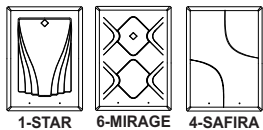
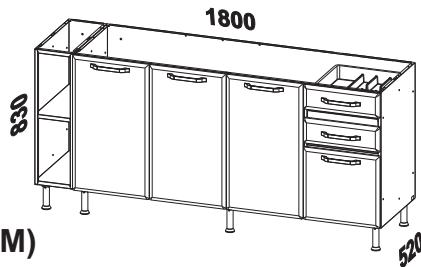


Telasul

BALCÃO QUADRUPLO 1800MM 2GV
REF:801139 / 803139 / 805139

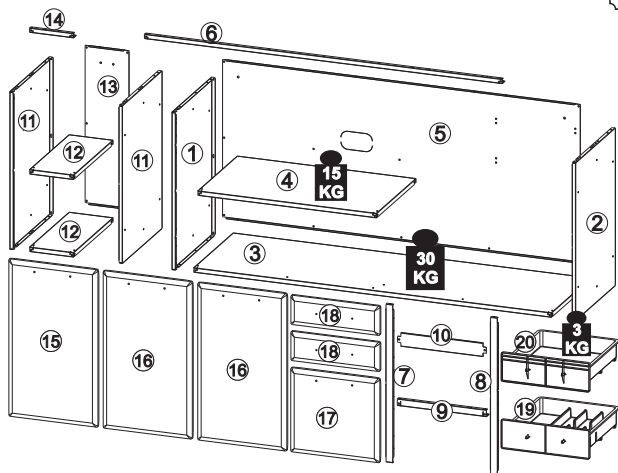
**COD. M4075PT
(BALCÃO 1800MM)**



1-STAR 6-MIRAGE 4-SAFIRA

Os pesos devem ser igualmente distribuídos sobre as prateleiras

Identifique as peças antes de iniciar a montagem e proteja o local onde o móvel será montado para evitar danos às peças. Atente-se ao uso dos equipamentos necessários



Itens da Caixa

Itens da Caixa	Código	Qtd.
1 - Lateral	LAT018	01
2 - Lateral	LAT028	01
3 - Prateleira	PRT044	01
4 - Prateleira	PRT012	01
5 - Costa	CTA087	01
6 - Perfil	PER058	01
7 - Perfil	PER011	01
8 - Perfil	PER005	01
9 - Perfil	PER036	01
10 - Perfil	PER047	01
11 - Lateral	LAT027	02
12 - Prateleira	PRT038	02
13 - Costa	CTA076	01
14 - Perfil	PER052	01

Itens Configurados

15 - Porta	PTM4_06	01
16 - Porta	PTM4_07	02
17 - Porta baixa	PTM4_01	01
18 - Frente de gaveta	FGB041	02
19 - Gaveta com divisor	GV0003F	01
20 - Gaveta	GV0002F	01

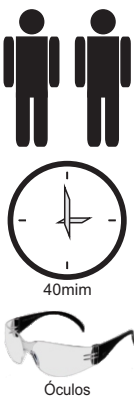
KIT FERRAGEM - KF0066F/ KF0012F/ KF0057F

A		CALÇO 'A'	04
B		CALÇO 'B'	04
C		DOBRADIÇA	08

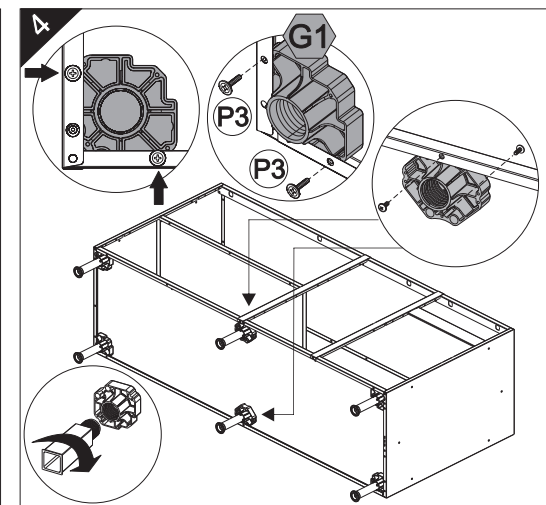
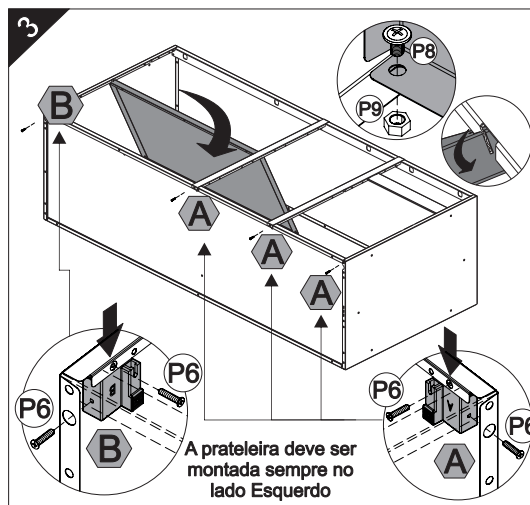
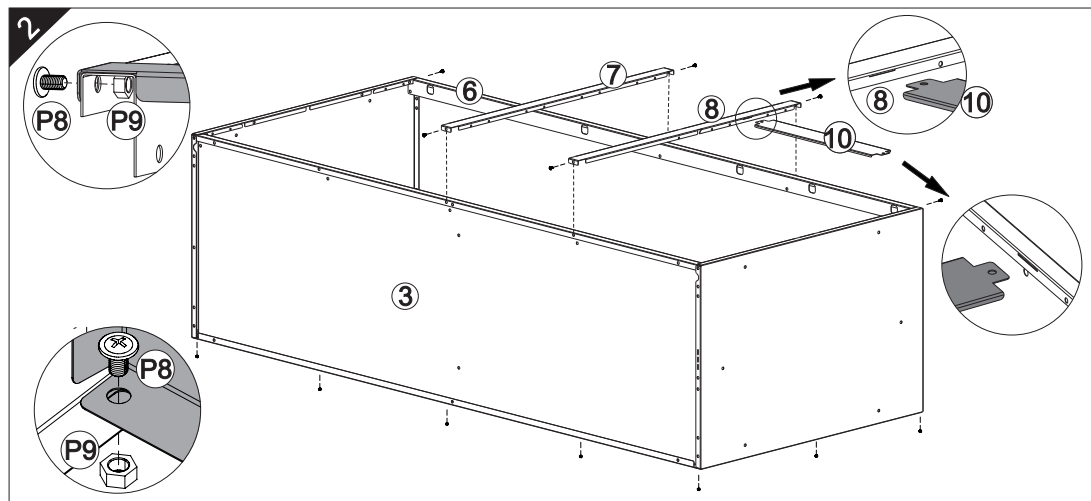
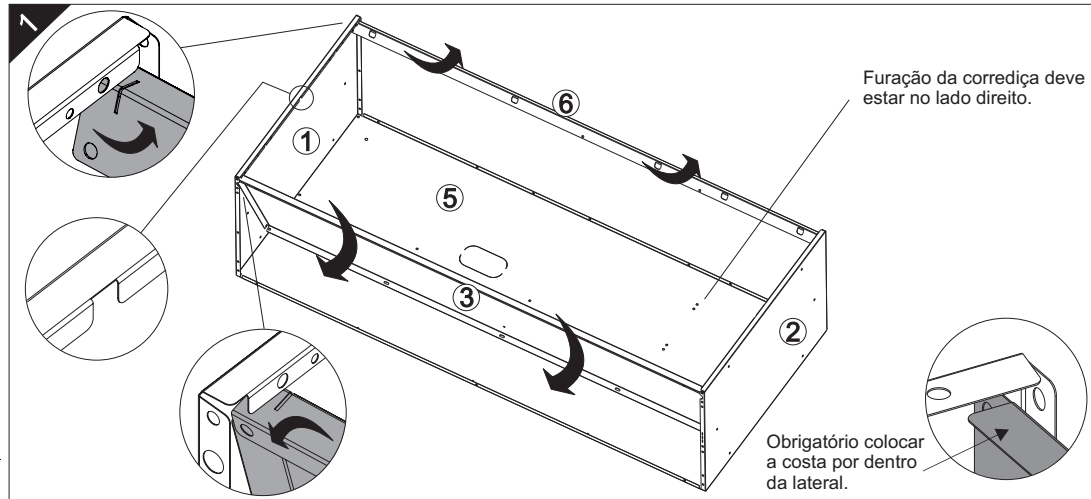
LISTA DE ACESSÓRIOS

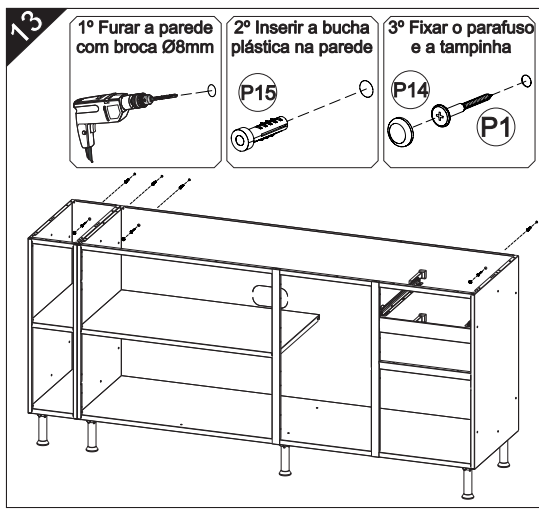
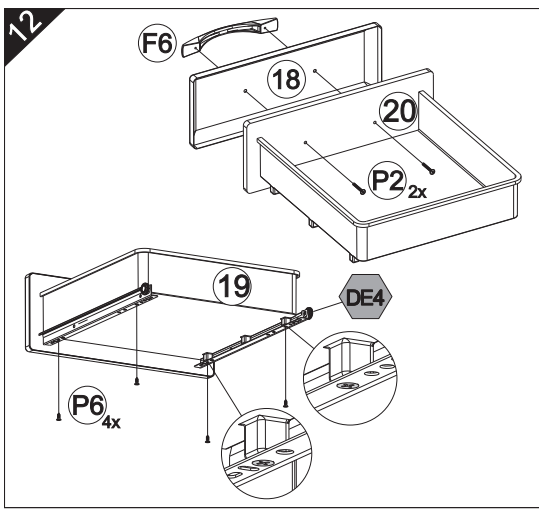
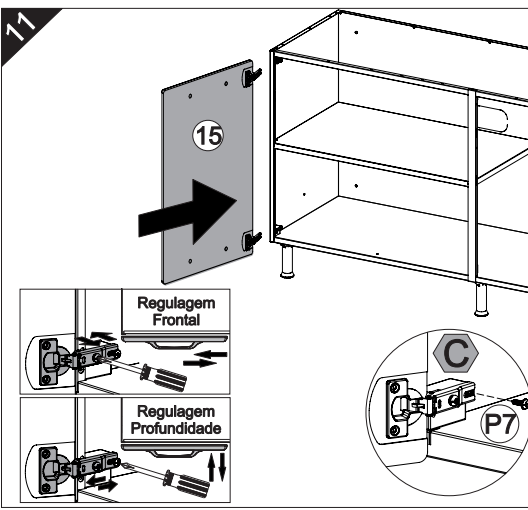
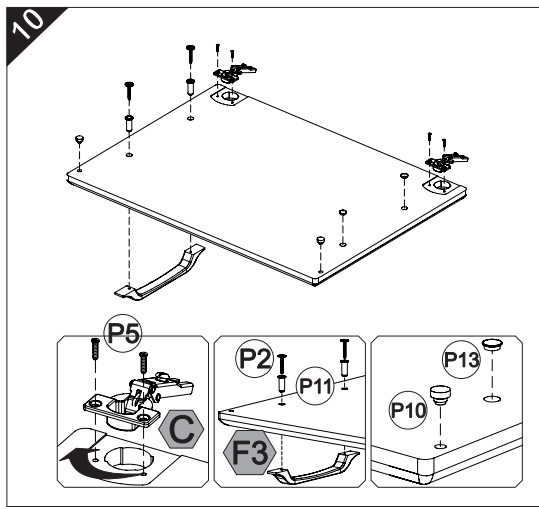
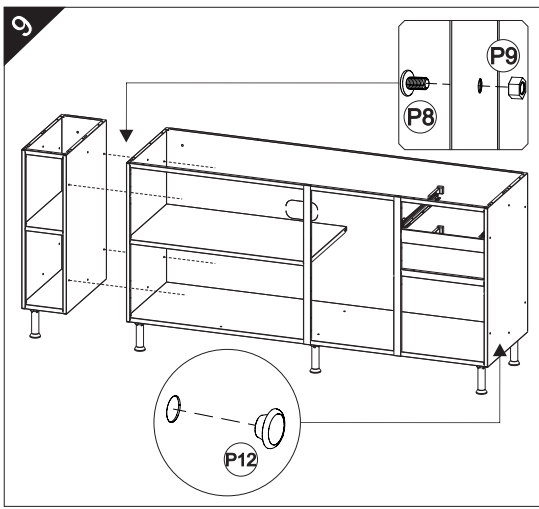
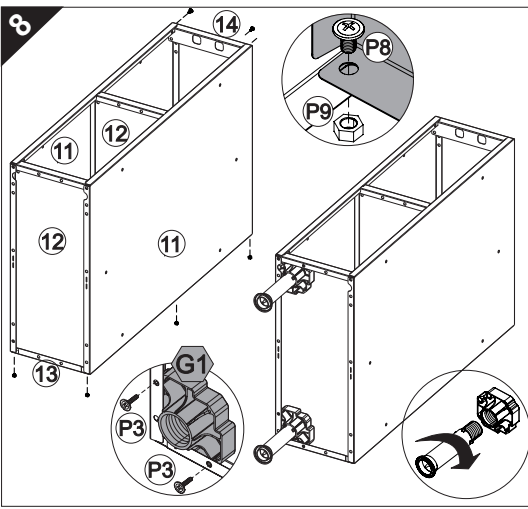
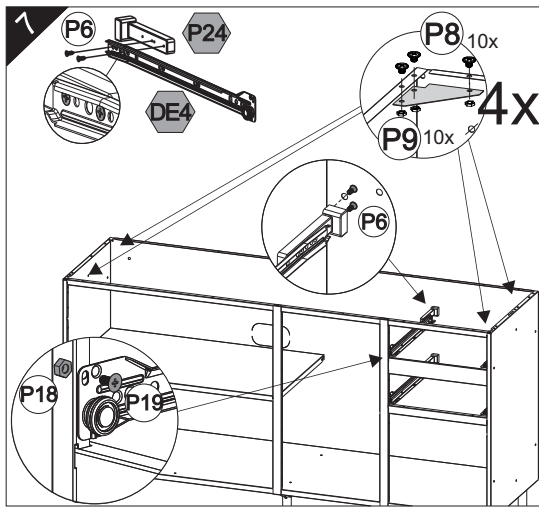
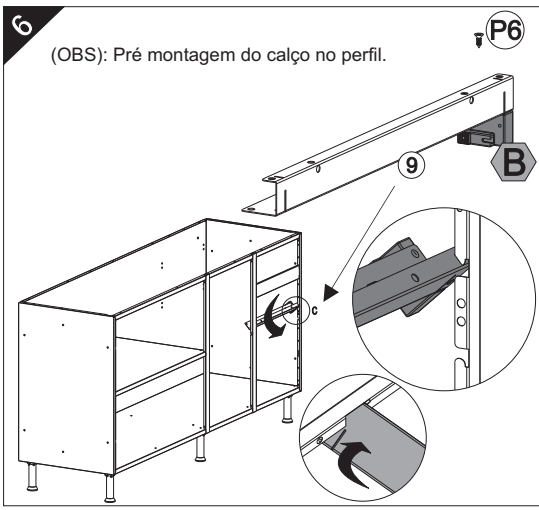
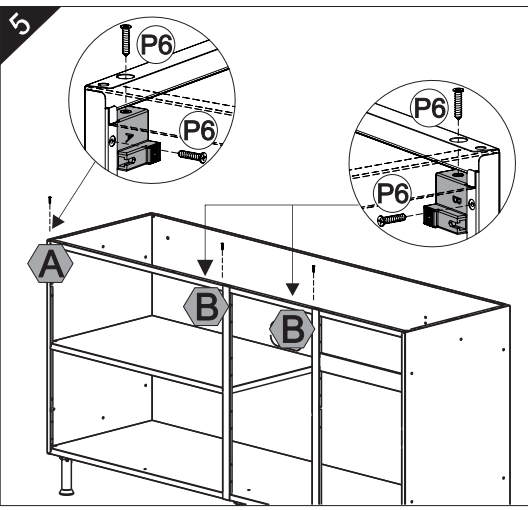
DE4		Conjunto corredeiras 400mm	02
P24		Suporte para corredeira 120x30x24mm	04
		PUXADOR NORMAL	06
G1		PÉ	08

P1		Parafuso 4,8x45	04
P2		Parafuso 3,5x30	12
P3		Parafuso 4,0x14	20
P5		Parafuso 3,5x12 amarelo	16
P6		Parafuso 4,2x12	40
P7		Parafuso 4,0x10	08
P8		Parafuso M5x6	30
P9		Porca M5	30
P10		Amortecedor 12x8mm	08
P11		Bucha 22mm	08
P12		Tapa furo Ø6,5mm	35
P13		Tapa furo Ø10mm	08
P14		Ponteira plástica tampinha	04
P15		Bucha anelada Ø8mm	04
P18		Porca sextavada M4 ZB	04
P19		Parafuso cabeça chata M4x9mm	04



Rev 01 - 28/03/2018





TERMO DE GARANTIA TELASUL

A Telasul LTDA oferece 1 (um) ano de garantia, sendo 90 (noventa) dias de garantia legal e 275 (duzentos e setenta e cinco) dias de garantia contratual, na linha de cozinhas de aço, para vícios ou defeitos de fabricação, cujo prazo inicia a partir da data de emissão da nota fiscal pela loja revendedora. Esta garantia é válida para todo o território nacional e somente terá valor se acompanhada da respectiva nota/cupom fiscal de venda. A Telasul LTDA não autoriza pessoa ou entidade, incluindo as lojas que comercializam os produtos que fabrica, a assumir, em seu nome, qualquer outra garantia que não a constante neste certificado, incluindo, mas não se limitando, aquelas comercializadas no varejo sob o nome de "garantia estendida", que têm como finalidade oferecer um prazo extra de cobertura de problemas.

A Telasul LTDA reserva-se no direito de efetuar, nos seus produtos, eventuais modificações que considerar necessárias, sem prejudicar as características essenciais dos mesmos. As despesas de transporte para reparo de produtos com vícios ou defeitos de fabricação da revendedora para a fabricante e vice-versa, correm por conta da Telasul LTDA.

Não está coberto pela garantia
 -Despesas com seguro e/ou serviços de "garantia estendida"
 -Montagem e desmontagem;
 -Eventos ocasionados por falhas em instalações elétricas e hidráulicas;

-Desgaste normal decorrente do uso;
 -Agentes externos: água, maresia, oxidação (ferrugem) e incêndio;
 -Falta de observação de qualquer informação e recomendação de uso ou ainda a utilização inadequada, não recomendada ou em desacordo com as orientações fornecidas pela Telasul quanto à conservação e limpeza;
 -Utilização do produto em ambientes sujeitos a umidade excessiva, gases corrosivos ou em locais de altas ou baixas temperaturas, poeira, acidez;
 -Eventos ocorridos durante o transporte, carga e descarga e/ou agentes da natureza, bem como batidas e amassados.

Como utilizar a garantia
 Tendo em mãos a nota/cupom fiscal de compra, RG e CPF, entre em contato com a loja onde adquiriu o produto e solicite a assistência técnica.

Revendedor: _____
 Endereço: _____
 Nota Fiscal: _____ Data Compra: ____/____/____

COMO CONSERVAR SUA COZINHA TELASUL:

Através de cuidados bem simples, você pode deixar a sua cozinha de aço mais bonita e durável.

- Na limpeza, utilizar pano macio umedecido em água e sabão neutro;
- Nunca utilizar álcool ou produtos abrasivos e, principalmente, esponjas de aço ou qualquer material que arranhe a superfície;
- Evitar guardar substâncias ácidas (sal, vinagre, limão, cebola, etc.) em contato direto com o móvel;
- Recomenda-se forrar as prateleiras com papel ou plástico liso nas áreas de maior atrito.

Para evitar que os pés dos produtos se quebrem e/ou sofram algum dano, é necessário ter alguns cuidados:

- Não sentar ou aplicar sobre peso;
- Não arrastar os produtos.
- Caso seja necessário mover o produto, deve-se erguer uniformemente nos quatro lados, pela sua parte inferior.

É OBRIGATÓRIO FIXAR O MÓVEL NA PAREDE