


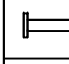

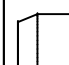

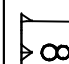






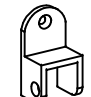


ASPECTO MONTADO / ASPECTO LISTO

ASPECTO TRASEIRO / BOTTOM ASPECT / ASPECTO TRASERO

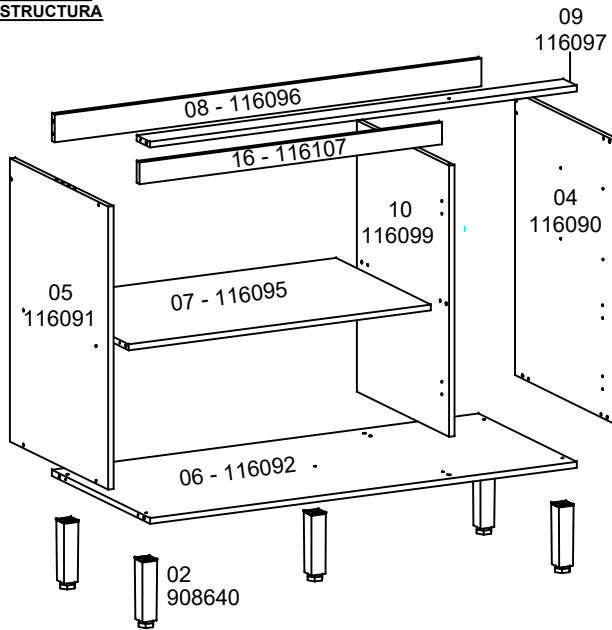
Nº	COD	NOME DA PEÇA / NAME OF THE PIECE / NOMBRE DE LA PIEZA	MEDIDA	QTDE	MAT. PRIMA
VOLUME 01					
01	115984	ACESSÓRIO DE MONTAGEM / ASSEMBLY ACCESSORY / ACCESORIO DE MONTAJE	-	01	DIVERSOS
02	908640	PÉS / FEET / PATA	170MM	05	PLÁSTICO
03	910096	CORREDIÇA (PAR) / SLIDING (EQUAL) / CORREDERA (PAR)	300MM	02	METAL
04	116090.0713.0520	LATERAL DIREITA / RIGHT LATERAL / LATERAL DERECHA	713x520x15	01	MDF
05	116091.0713.0520	LATERAL ESQUERDA / LEFT LATERAL / LATERAL IZQUIERDA	713x520x15	01	MDF
06	116092.1170.0520	BASE / BASE / BASE	1170x520x15	01	MDF
07	116095.0829.0503	PRATELEIRA / SHELF / REPISA	829x503x15	01	MDF
08	116096.1170.0070	SUPORTE TRASEIRO / BOTTOM SUPPORT / APOYO TRASERO	1170x70x15	01	MDF
09	116097.1170.0070	SUPORTE FRONTAL / FRONT SUPPORT / APOYO FRONTAL	1170x70x15	01	MDF
10	116099.0683.0488	DIVISÃO / DIVISION / DIVISIÓN	683x488x15	01	MDF
11	116100.0400.0100	LATERAL DE GAVETA DIREITA / RIGHT DRAWER LATERAL / LATERAL DEL CAJÓN DERECHA	400x100x15	02	MDF
12	116101.0400.0100	LATERAL DE GAVETA ESQ. / LEFT DRAWER LATERAL / LATERAL DEL CAJÓN IZQUIERDA	400x100x15	02	MDF
13	116103.0271.0080	CONTRA FUNDO DE GAVETA / DRAWER BOTTOM BOARD / CONTRA FONDO DEL CAJÓN	271x80x15	02	MDF
14	116105.0405.0281	FUNDO DE GAVETA / DRAWER BOTTOM / FONDO DEL CAJÓN	405x281x03	02	MADEFIBRA
15	116106.1195.0345	TRASEIRO / BOTTOM / TRASERO	1195x345x03	02	MADEFIBRA
16	116107.0829.0055	VISTA / VISION / VISIÓN	829x55x15	01	MDF
VOLUME 02					
17	116093.0675.0415	PORTA DIR-ESQ / RIGHT - LEFT DOOR / PUERTA DER - IZQ	675x415x15	02	MDP - BP
18	116094.0328.0319	PORTA INF DIR MENOR / DOWNSIZED LOWER RIGHT DOOR / PUERTA INF DER MENOR	328x319x15	01	MDP - BP
19	115391.0328.0175	FRENTE DE GAVETA / DRAWER FRONT / FRENTE DEL CAJÓN	328x175x15	02	MDP - BP

CÓDIGOS IDENTIFICADOS NO TOPO DA MAIORIA DAS PEÇAS DO PRODUTO.
THESE CODES ARE IDENTIFIED ON THE SIDE OF MOST PARTS OF THE PRODUCT.
CÓDIGO IMPRESO EN EL CANTO CRUDO DE LA MAYORIA DE LAS PIEZAS.

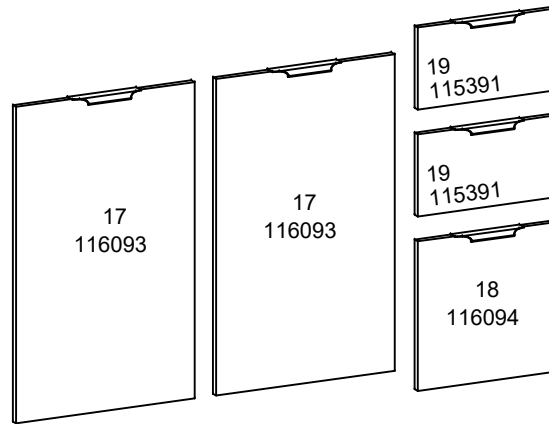
LISTA DE ACESSÓRIO / ACCESSORY LIST / LISTAJE DE ACCESORIO - 1X1	
<p>A 72</p>  <p>911268 - PARAFUSO 3,5X12 CHATA 6.1</p>	<p>F 03</p>  <p>903563 - PARAF. 6,0X50</p>
<p>B 09</p>  <p>909192 - PARAF. 3,5X25 CABEÇA CHATA</p>	<p>G 38</p>  <p>904801 - PREGO 09X09</p>
<p>C 05</p>  <p>903557 - PARAF. 5,0X35 FLANGEADO</p>	<p>H 22</p>  <p>902913 - CAVILHA 8X30</p>
<p>D 01</p>  <p>903542 - PARAF. 3,5X40</p>	<p>I 03</p>  <p>900053 - BUCHA 08</p>
<p>E 19</p>  <p>903566 - PARAF. 5,0X40</p>	

LISTA DE ACESSÓRIO / ACCESSORY LIST / LISTAJE DE ACCESORIO					
<p>J 01</p>  <p>915145 - KIT DOB. ALTA SLOW C/2</p>	<p>K 02</p>  <p>915141 - KIT DOB. SUPER ALTA SLOW C/2</p>	<p>L 07</p>  <p>900456 - FIXADOR P/ FUNDO</p>	<p>M 02</p>  <p>910636 - SUPORTE CADEIRINHA</p>	<p>N 12</p>  <p>902900 - CANTONEIRA METÁLICA P/ VISTA</p>	<p>O 05</p>  <p>913355 - PUXADOR</p>

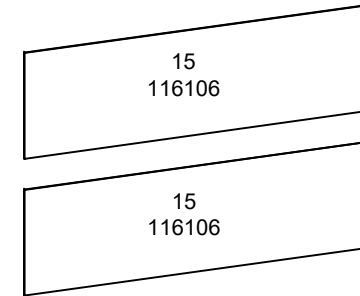
ESTRUTURA
STRUCTURE
ESTRUCTURA



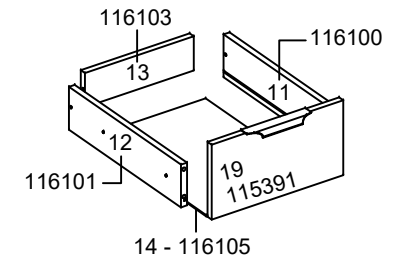
FRENTE
FRONT
FRENTE



TRASEIRO
BOTTOM
TRASERO



GAVETA
DRAWER
CAJÓN



FERRAMENTAS NECESSÁRIAS P/ MONTAGEM.
 (NÃO SÃO FORNECIDAS)
 REQUIRED TOOLS FOR ASSEMBLY.
 (NOT PROVIDED)
 HERRAMIENTAS NECESARIAS.
 (NO PROPORCIONADAS)



ATENÇÃO / ATTENTION / ATENCIÓN:

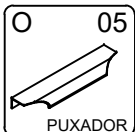
- A LIMPEZA DO MÓVEL DEVE SER EFETUADA SOMENTE COM PANO MACIO E MODERADAMENTE UMEDECIDO COM ÁGUA PURA OU SOLUÇÃO COM SABÃO NEUTRO.
- FOR CLEANING, USE ONLY A SOFT CLOTH MODERATELY MOISTENED WITH PURE WATER OR A SOLUTION WITH NEUTRAL SOAP.
- PARA LIMPIEZA DEL MUEBLE USAR UN PAÑO SUAVE Y MODERADAMENTE HUMEDECIDO CON AGUA PURA O SOLUCIÓN CON JABÓN NEUTRO.
- NÃO UTILIZE PRODUTOS QUÍMICOS OU ABRASIVOS, TAIS COMO: CERA, ÁLCOOL, DETERGENTES, TINNER.
- DO NOT USE CHEMICAL OR ABRASIVE PRODUCTS. FOR EXAMPLE: WAX, ALCOHOL, DETERGENT, THINNER.
- NO APLICAR PRODUCTOS QUÍMICOS O ABRASIVOS TALES COMO: CERAS, ALCOHOL, DISOLVENTES O DETERGENTES.
- AO SOLICITAR ASSISTÊNCIA TÉCNICA, INFORME O CÓDIGO DO PRODUTO, A COR E O CÓDIGO DA PEÇA CORRETAMENTE.
- WHEN REQUESTING TECHNICAL ASSISTENCE, INFORM THE PRODUCT CODE, THE COLOR AND THE PIECE CODE CORRECTLY.
- SI NECESITAR REPUESTOS, INFORMAR EL CÓDIGO DEL PRODUCTO, EL COLOR Y EL CÓDIGO DE LA PIEZA.

- PESSOAS NECESSÁRIAS P/ MONTAGEM.
- REQUIRED PEOPLE FOR ASSEMBLY.
- CANTIDAD DE PERSONAS NECESARIAS P/ ARMAR.

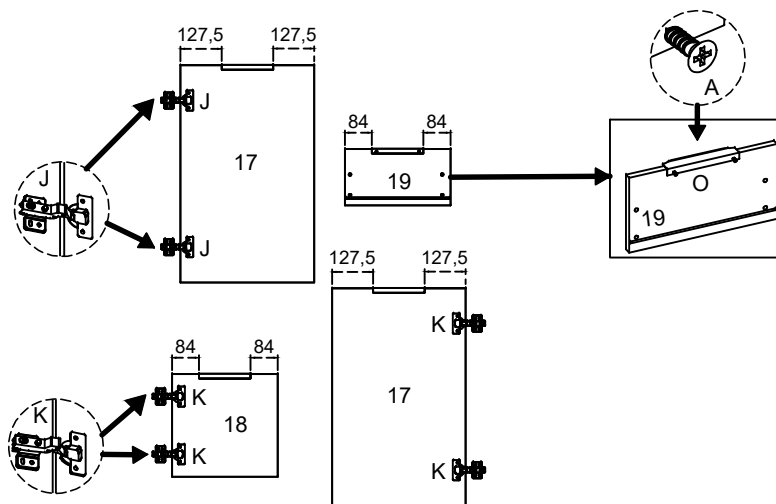


1 PESSOA
 1 PERSON
 1 PERSONA

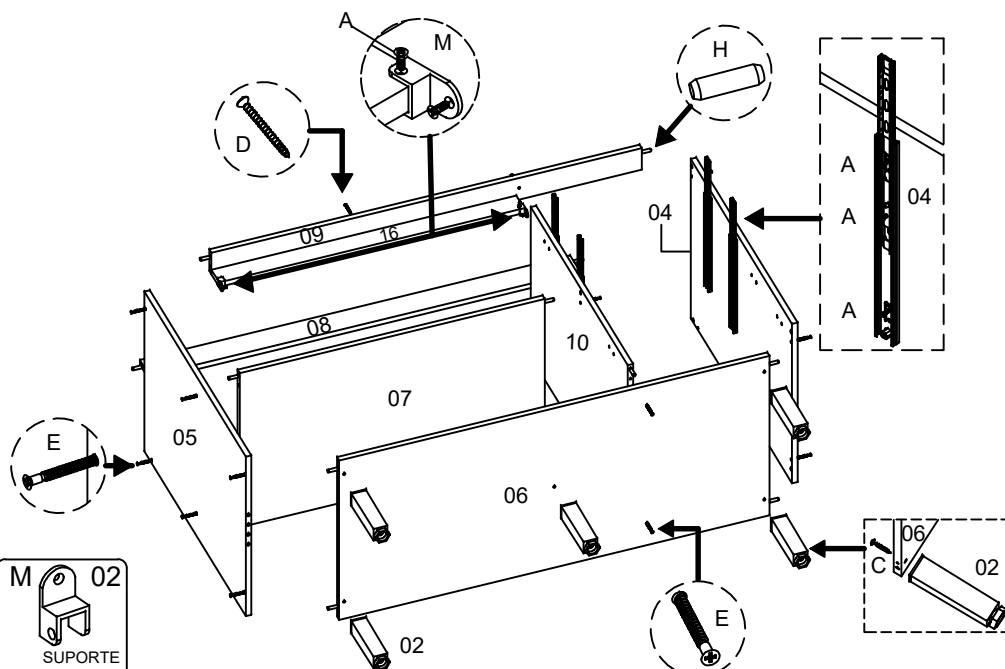
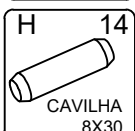




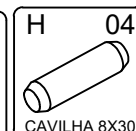
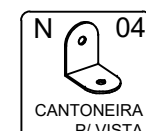
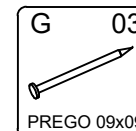
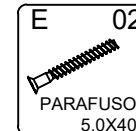
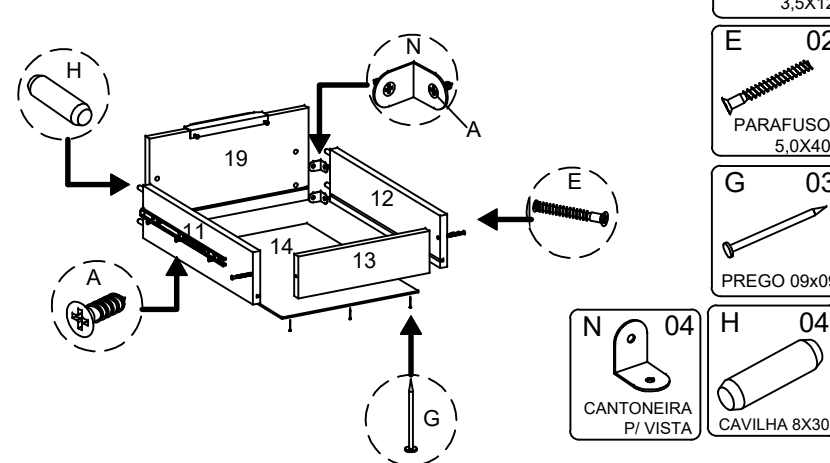
① COLOCAÇÃO DAS DOBRADIÇAS E PUXADORES.
HINGE AND HANDLES ATTACHMENT.
FIJACIÓN DE LAS MANIJAS Y BISAGRA.



③ MONTAGEM DA ESTRUTURA.
STRUCTURE ASSEMBLY.
MONTAJE DE LA ESTRUCTURA.

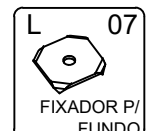
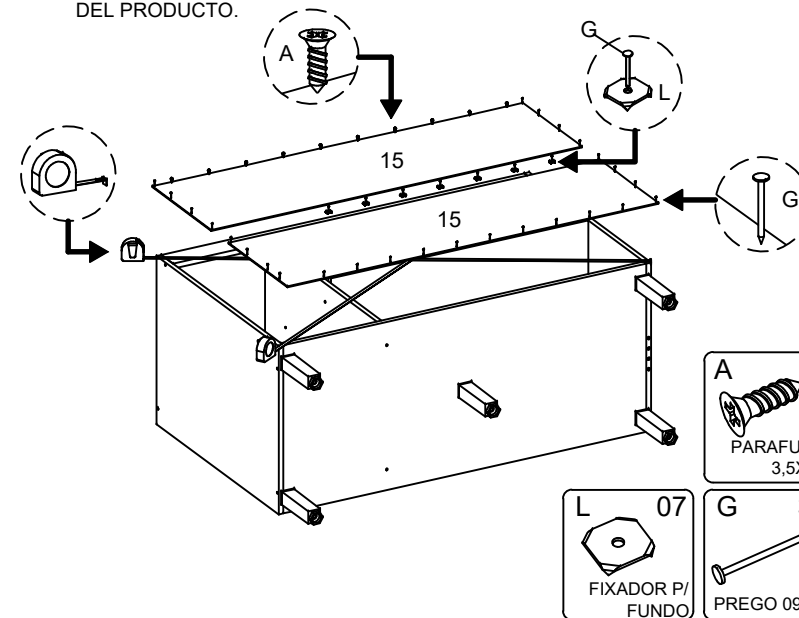


② MONTAGEM DAS GAVETAS.
DRAWERS ASSEMBLY.
MONTAJE DE LOS CAJONES.



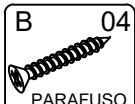
④ FIXAÇÃO DOS TRASEIROS.
BOTTOMS ATTACHMENT.
FIJACIÓN DE LOS TRASEROS.

- TIRAR ESQUADRO: MEDIR EM CRUZ PELOS CANTOS DO PRODUTO.
- SQUARING: MEASURE THE OPPOSITE CORNERS OF THE PRODUCT IN CROSSWISE.
- ESCUADRAR: TOMAR LA MEDIDA ENTRE LAS EXTREMIDADES INVERSA DEL PRODUCTO.

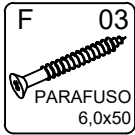




PARAFUSO 3,5X12



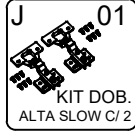
PARAFUSO 3,5X25



PARAFUSO 6,0x50



BUCHA 08



KIT DOB. ALTA SLOW C/2



KIT DOB. SUPER ALTA C/2

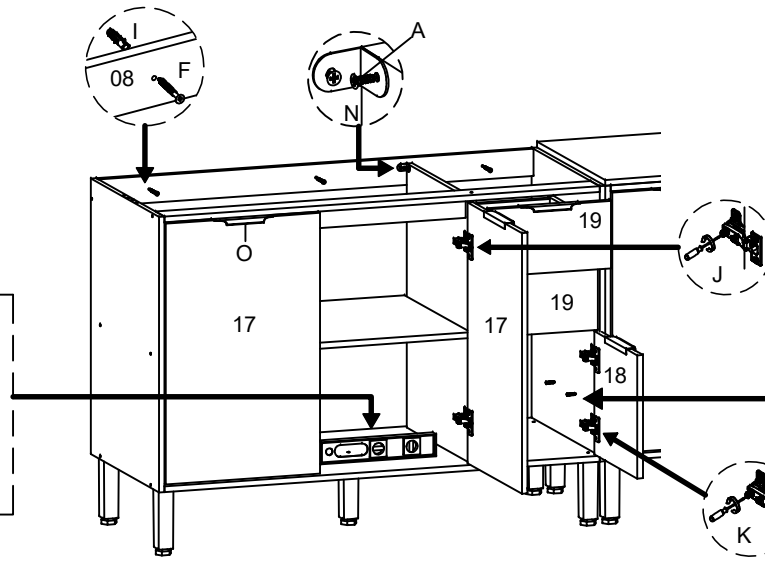


CANTONEIRA METÁLICA

- PARA FIXAR O BALÇÃO NA PAREDE, FURAR O SUPORTE TRASEIRO COM BROCA Ø6 MM, E UTILIZAR PARAFUSO 6,0 X 50 MM E BUCHA Ø8.
- TO FIX BASE ON THE WALL, DRILL THE BACK SUPPORT W/ DRILL Ø6MM, AND USE THE SCREW 6,0 X 50MM AND SCREW BASE Ø8.
- PARA FIJACION EN LA PARED, PERFORAR SOPORTE TRASARO CON BROCA Ø6MM, Y UTILIZAR TORNILLO 5,0 X 6,5MM Y SOPORTE DE TORNILLO Ø8.

- VERIFICAR O NÍVEL DO PRODUTO, SE NECESSÁRIO FAZER AJUSTE DOS PÉS REGULÁVEIS.
- CHECK THE PRODUCT'S LEVELING, IF IT'S NECESSARY MAKE AN ADJUSTMENT ON THE ADJUSTABLE FEET.
- VERIFICAR LA NIVELACIÓN DEL PRODUCTO, SI ES NECESARIO REALIZAR UN AJUSTE EN LOS PIES REGULABLES.

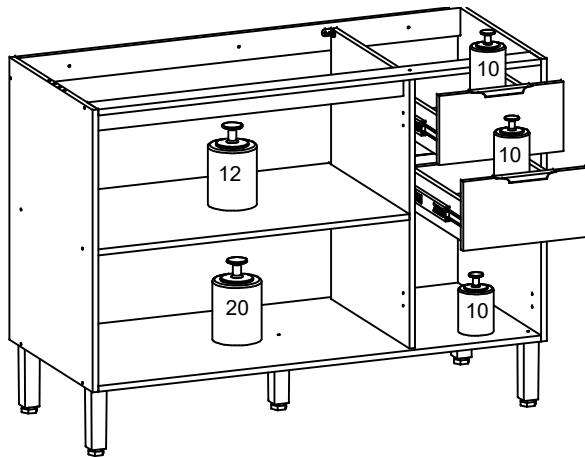
⑤ COLOCAÇÃO DAS PORTAS E GAVETAS.
DOORS, DRAWERS I PLACEMENT.
COLOCACIÓN DE LAS PUERTAS Y CAJONES.



- INFORMAÇÃO AO MONTADOR: USAR PARAFUSADEIRA NO TORQUE BAIXO!
- INFORMATION TO THE ASSEMBLER: USE THE CORDLESS DRILL AT LOW TORQUE.
- INFORMACIÓN AL ARMADOR: UTILIZAR ATORNILLADOR EN TORQUE FLACO.

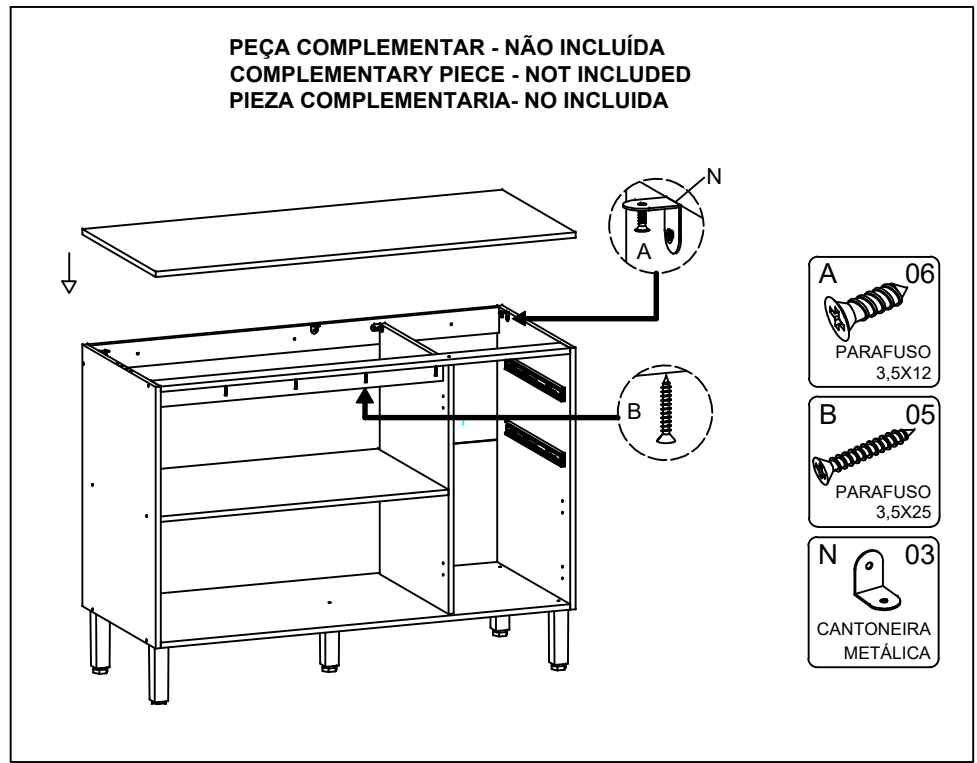
- PARA UNIÃO DOS MÓDULOS, FAZER USO DO PARAF. 3,5X25 (B).
- FOR THE MODULES UNION, USE SCREW 3,5X25 (B).
- PARA LA UNIÓN DE LOS MÓDULOS, USE EL TORNILLO 3,5X25(B).

* LIMITE DE PESO MÁXIMO SUPORTADO (KG).
WEIGHT CAPACITY (KG).
CAPACIDAD DE PESO (KG).

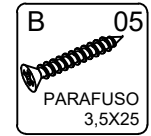


- CONSIDERAR UM PESO BEM DISTRIBUÍDO POR TODO O PRODUTO.
- CONSIDER A WELL DISTRIBUTED WEIGHT IN ALL THE PRODUCT.
- CONSIDERAR UN PESO BIEN DISTRIBUIDO EN TODO EL PRODUCTO.

PEÇA COMPLEMENTAR - NÃO INCLUÍDA
COMPLEMENTARY PIECE - NOT INCLUDED
PIEZA COMPLEMENTARIA - NO INCLUIDA



PARAFUSO 3,5X12



PARAFUSO 3,5X25



CANTONEIRA METÁLICA