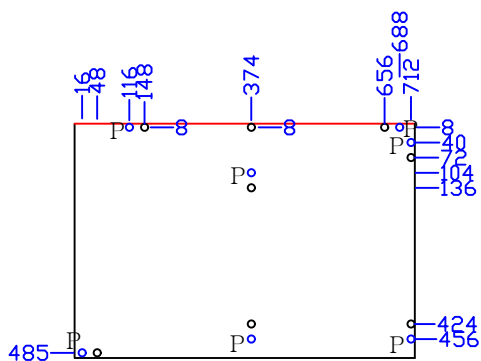
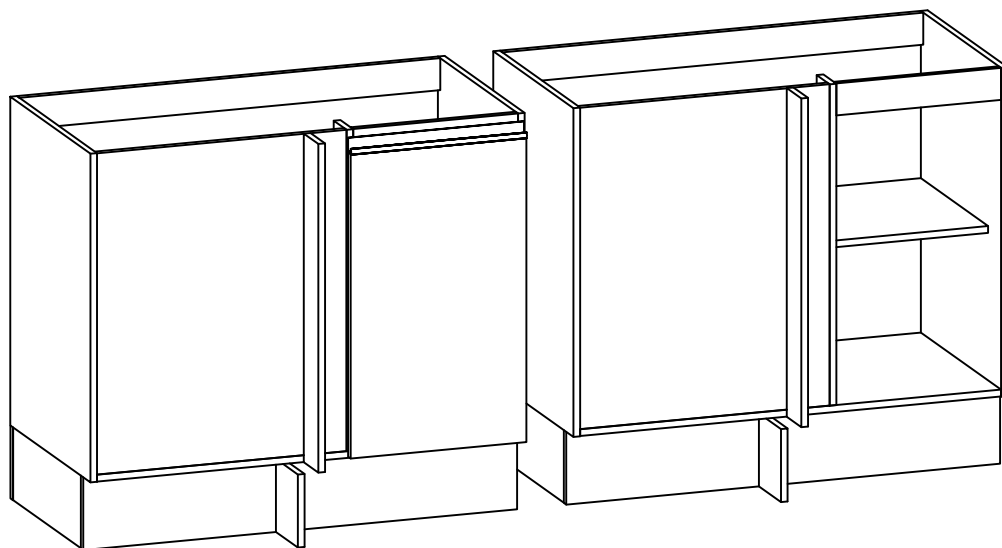
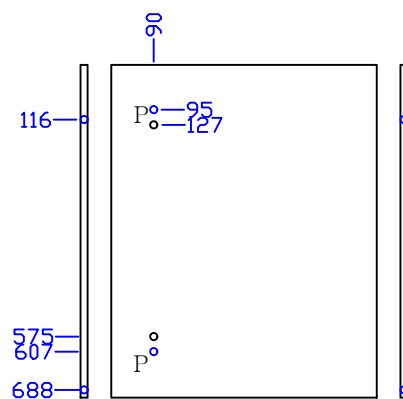


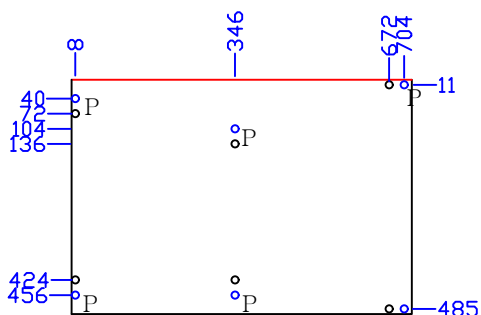
- ϕ 5 Passante (lado)
- ϕ 6x23 Cavilha (topo)
- ϕ 6x12 Cavilha (lado)



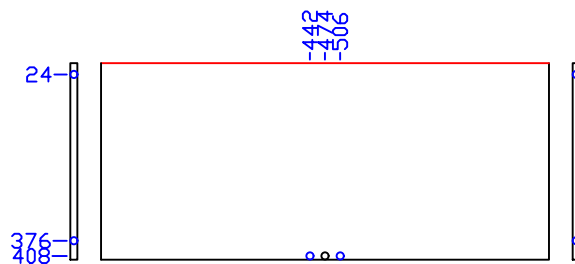
LATERAL ESQUERDA
720x496



COSTA EXTERNA
562x704

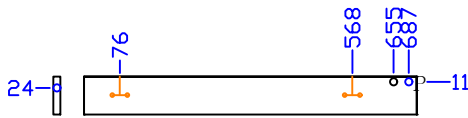
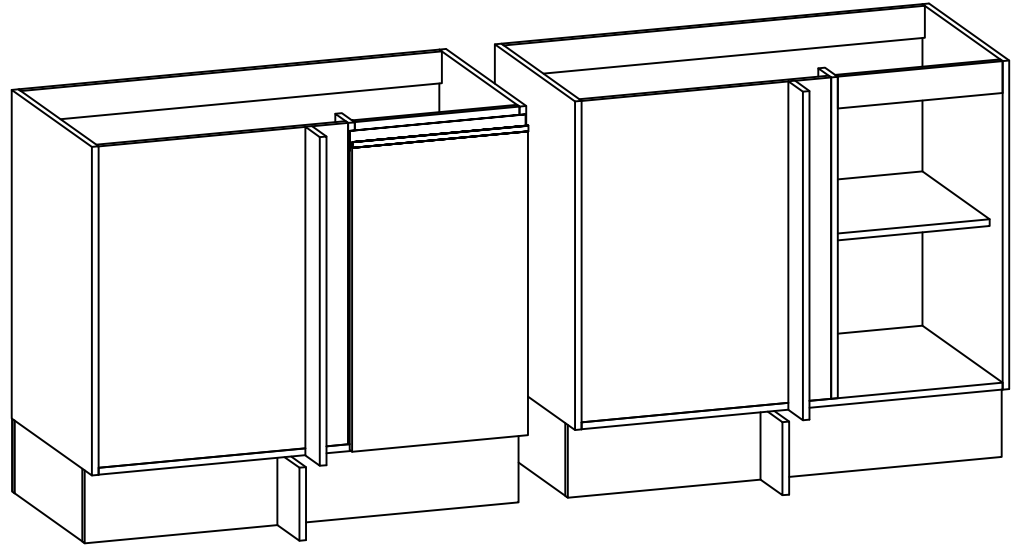


LATERAL DIREITA
720x496



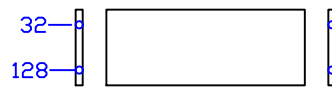
PRATELEIRA
948x416

- ϕ 5 Passante (lado)
- ϕ 6x23 Cavilha (topo)
- ϕ 6x12 Cavilha (lado)
- ϕ Marcação (lado)



PILASTRA INTERNA
704x80

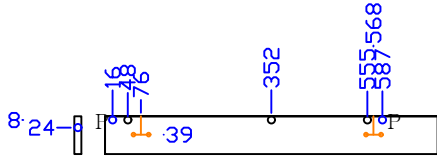
FURAR DE CIMA P/ BAIXO



RODAPÉS LATERAIS

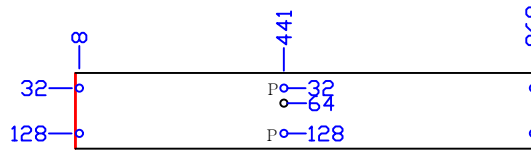
420x160

2 PEÇAS



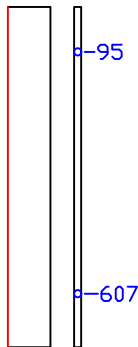
PILASTRA INTERNA
704x80

FURAR DE BAIXO P/ CIMA



RODAPÉS FRONTAL

977x160



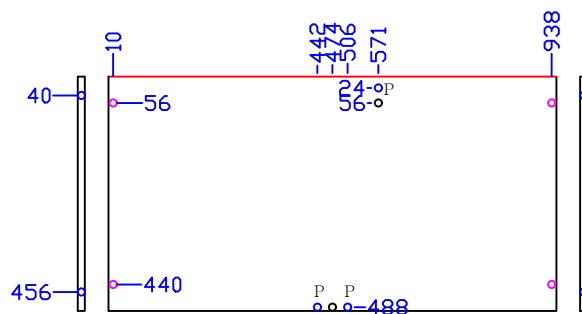
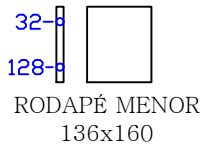
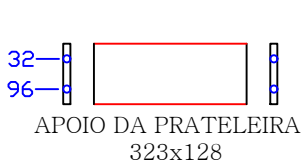
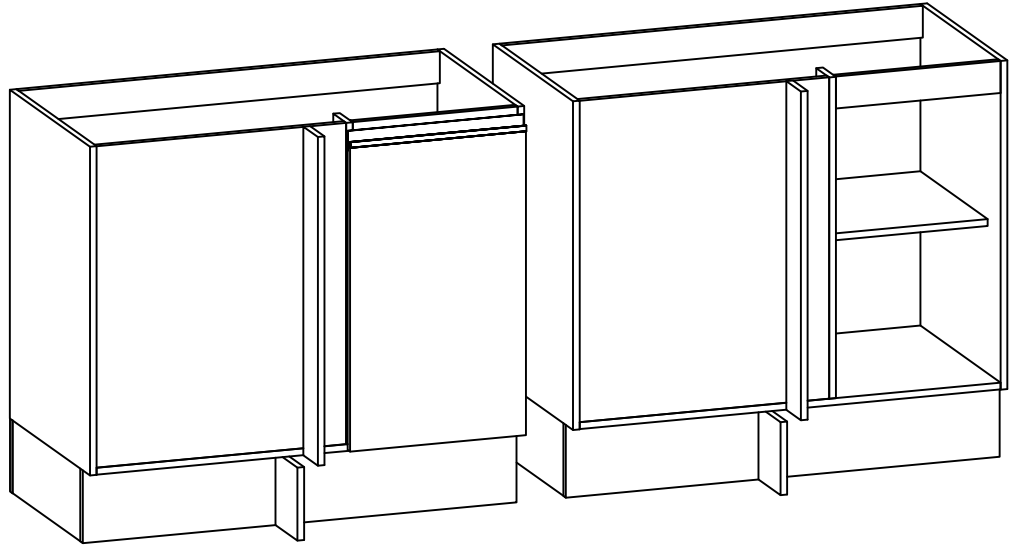
PILASTRA EXTERNA
90x720



RODAPÉS TRASEIRO

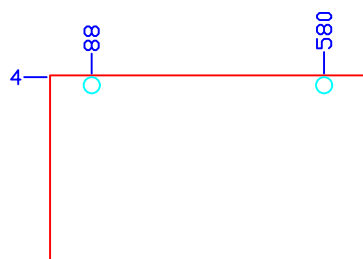
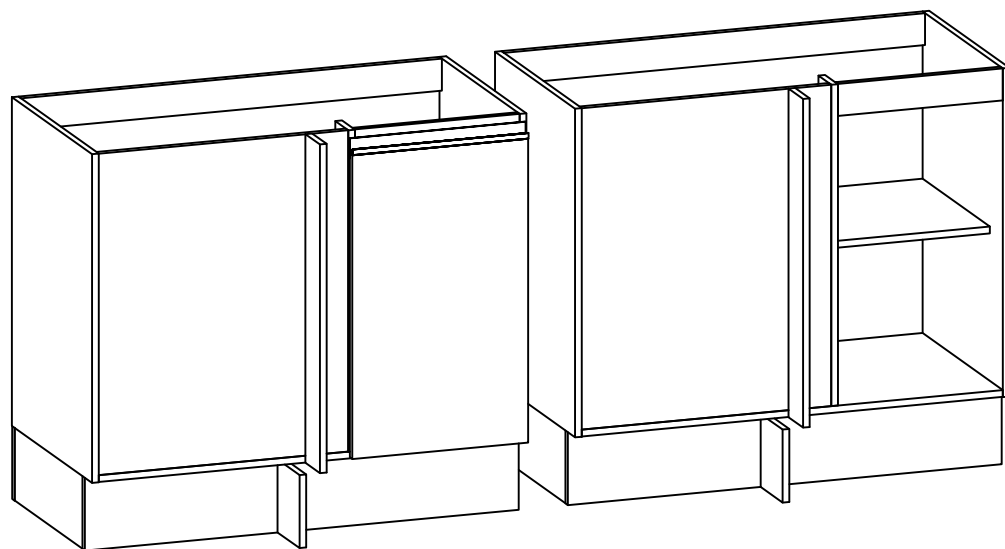
977x160

- Ø 2,5x23 Estrutural (topo)
- Ø 5 Passante (lado)
- Ø 6x23 Cavilha (topo)
- Ø 6x12 Cavilha (lado)
- Ø 5,5x12 Suporte (lado)



FURAR DE CIMA P/ BAIXO

● ϕ 35x12 Dobradiça (lado)



PORTA
668x396