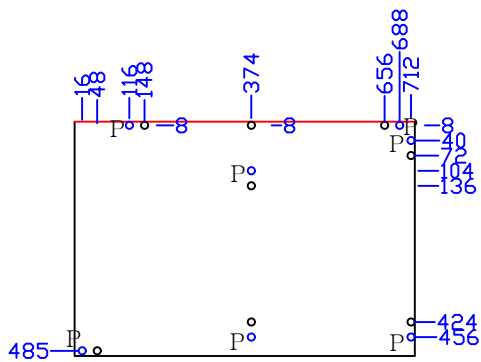
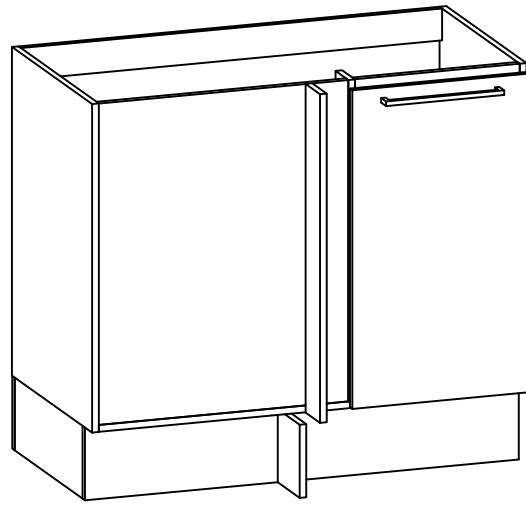
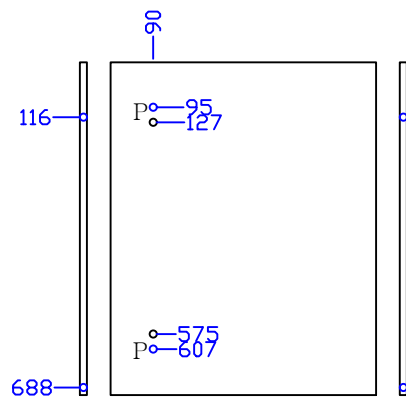


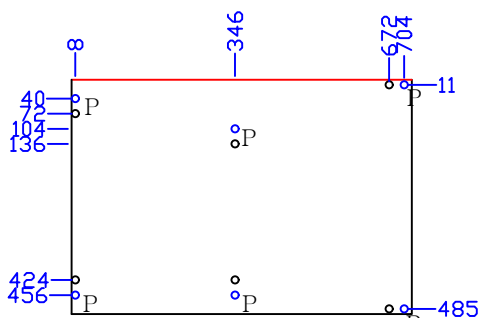
- ϕ 5 Passante (lado)
- ϕ 6x23 Cavilha (topo)
- ϕ 6x12 Cavilha (lado)



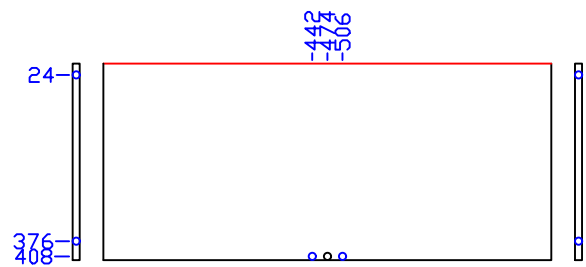
LATERAL ESQUERDA
720x496



COSTA EXTERNA
562x704

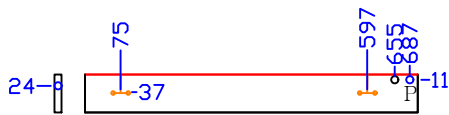
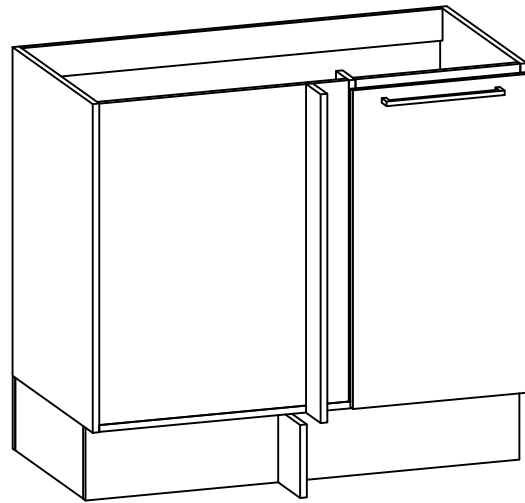


LATERAL DIREITA
720x496



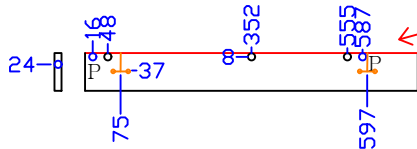
PRATELEIRA
948x416

- ϕ 5 Passante (lado)
- ϕ 6x23 Cavilha (topo)
- ϕ 6x12 Cavilha (lado)
- ϕ Marcação (lado)



PILASTRA INTERNA
704x80

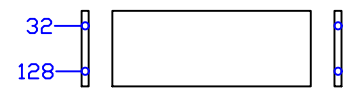
FURAR DE CIMA P/ BAIXO



PILASTRA INTERNA
704x80

FURAR DE BAIXO P/ CIMA

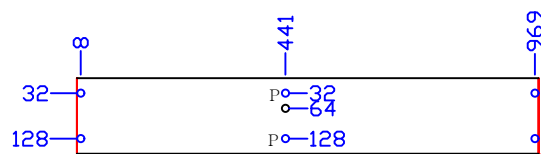
CUIDAR AS
MEDIDAS DAS
FURAÇÕES
PRA NÃO
FURAR
ERRADO



RODAPÉS LATERAIS

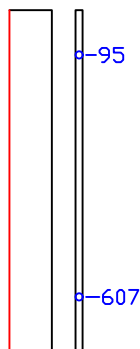
420x160

2 PEÇAS



RODAPÉS FRONTAL

977x160



PILASTRA EXTERNA

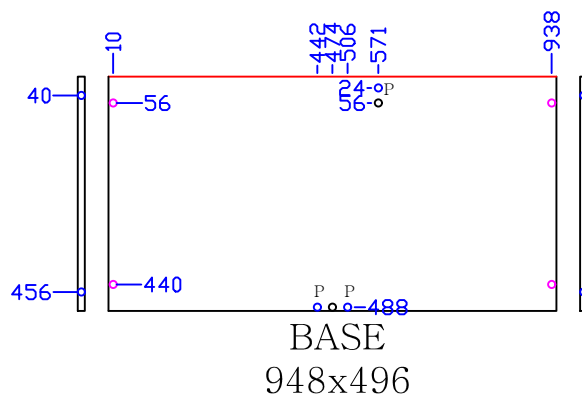
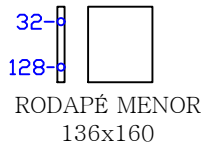
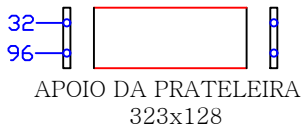
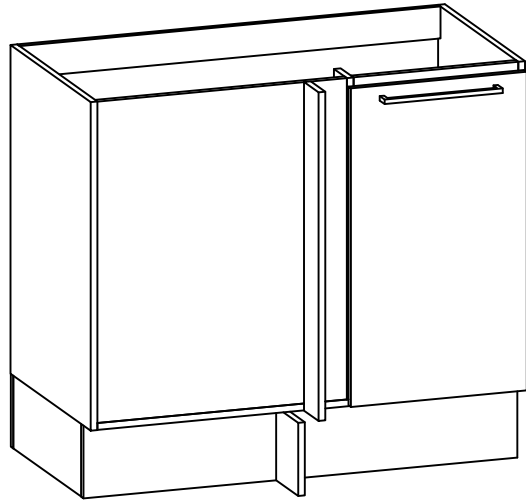
90x720



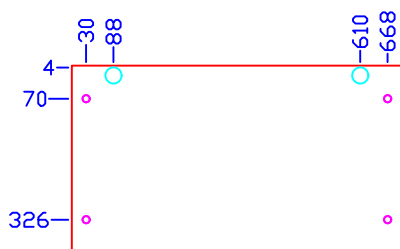
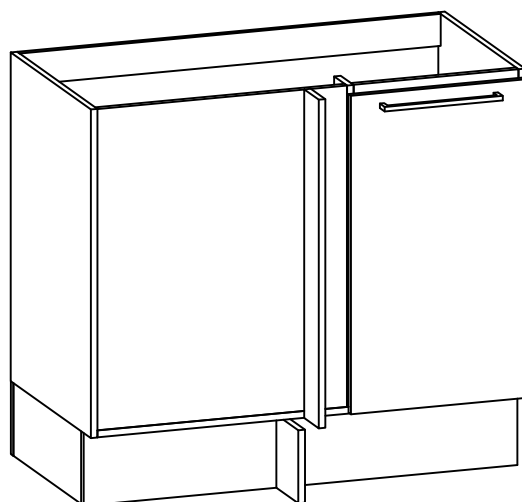
RODAPÉS TRASEIRO

977x160

- Ø 2,5x23 Estrutural (topo)
- Ø 5 Passante (lado)
- Ø 6x23 Cavilha (topo)
- Ø 6x12 Cavilha (lado)
- Ø 5,5x12 Suporte (lado)



- ϕ 5,5x12 Suporte (lado)
- ϕ 35x12 Dobradiça (lado)



PORTA
698x396