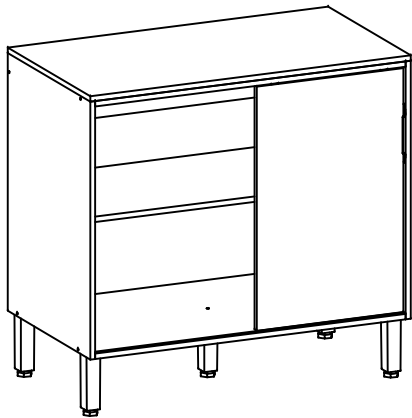
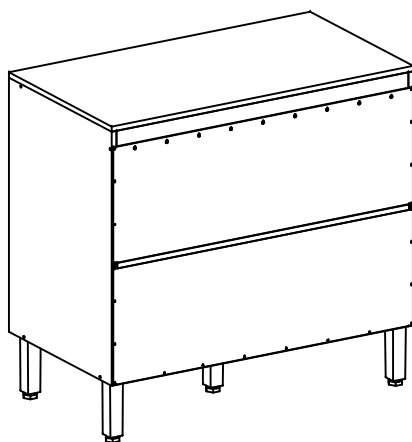


ASPECTO MONTADO / ASPECTO LISTO



ASPECTO TRASEIRO / BOTTOM ASPECT / ASPECTO TRASERO



* FERRAMENTAS NECESSÁRIAS P/ MONTAGEM.
 (NÃO SÃO FORNECIDAS)
 * REQUIRED TOOLS FOR ASSEMBLY. (NOT PROVIDED)
 * HERRAMIENTAS NECESARIAS. (NO PROPORCIONADAS)



LISTA DE PEÇAS / LIST OF PIECE / LISTAJE DE PIEZAS					
Nº	COD	NOME DA PEÇA / NAME OF THE PIECE / NOMBRE DE LA PIEZA	MEDIDA	QTDE	MAT. PRIMA
VOLUME 01					
01	115989	ACESSÓRIO DE MONTAGEM / ASSEMBLY ACCESSORY / ACCESORIO DE MONTAJE	-	01	DIVERSOS
02	908640	PÉS / FEET / PATA	170MM	05	PLÁSTICO
03	915577	PERFIL H 910MM / PLASTIC PROFILE H 910MM / PERFIL H 910MM	910MM	01	PLÁSTICO
04	915578	TRILHO / SLIDING RAIL / RIEL DESLIZANTE	910MM	02	PLÁSTICO
05	116108.0713.0520	LATERAL DIREITA / RIGHT LATERAL / LATERAL DERECHA	713x520x15	01	MDF
06	116109.0713.0520	LATERAL ESQUERDA / LEFT LATERAL / LATERAL IZQUIERDA	713x520x15	01	MDF
07	116110.0940.0520	TAMPO / COVER / TAPA	940x520x15	01	MDF
08	116111.0910.0520	BASE / BASE / BASE	910x520x15	01	MDF
09	116113.0910.0430	PRATELEIRA / SHELF / REPISA	910x430x15	01	MDF
10	116114.0910.0070	SUPOTE TRASEIRO / BOTTOM SUPPORT / APOYO TRASEIRO	910x70x15	01	MDF
11	116115.0910.0090	SUPOTE FRONTAL / FRONT SUPPORT / APOYO FRONTAL	910x90x15	01	MDF
12	116116.0935.0331	TRASEIRO / BOTTOM / TRASERO	935x331x03	02	MADEFIBRA
13	116117.0910.0055	VISTA / SUPPORT / VISIÓN	910x55x15	01	MDF
VOLUME 02					
14	116112.0675.0430	PORTA DE CORRER / SLIDING DOOR / PUERTA CORREDIZA	675x430x15	01	MDP - BP

← CÓDIGOS IDENTIFICADOS NO TOPO DA MAIORIA DAS PEÇAS DO PRODUTO.
 THESE CODES ARE IDENTIFIED ON THE SIDE OF MOST PARTS OF THE PRODUCT.
 CÓDIGO IMPRESO EN EL CANTO CRUDO DE LA MAYORIA DE LAS PIEZAS.

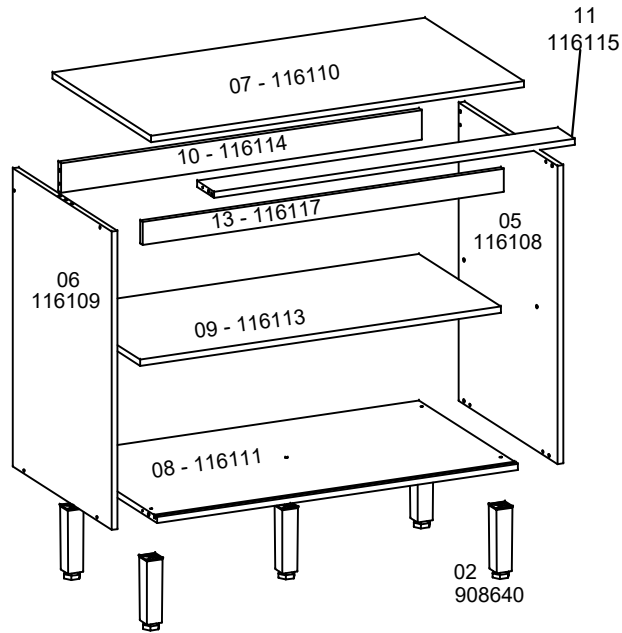
LISTA DE ACESSÓRIO / ACCESSORY LIST / LISTAJE DE ACCESORIO - 1X1			
	A 21 911268 - PARAF. 3,5X12 CHATA CABEÇA 6,1		F 02 903563 - PARAF. 6,0X50
	B 08 909192 - PARAF. 3,5X25		G 04 904980 - SUPORTE PRATELEIRA 8X10
	C 05 903557 - PARAF. 5,0X35 FLANGEADO		H 20 904801 - PREGO 09X09
	D 04 903542 - PARAF. 3,5X40		I 08 902913 - CAVILHA 8X30
	E 08 903566 - PARAF. 5,0X40		J 02 900053 - BUCHA 08

LISTA DE ACESSÓRIO / ACCESSORY LIST / LISTAJE DE ACCESORIO	
 K 03 902900 - CANTONEIRA PARA VISTA	 M 02 910636 - SUPORTE CADEIRINHA
 L 01 915576 - KIT SISTEMA DE CORRER	 N 01 913355 - PUXADOR

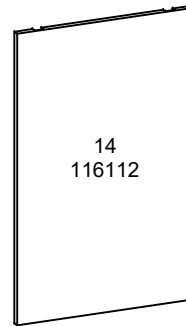
- PESSOAS NECESSÁRIAS P/ MONTAGEM.
 - REQUIRED PEOPLE FOR ASSEMBLY.
 - CANTIDAD DE PERSONAS NECESARIAS
 PARA ARMAR.



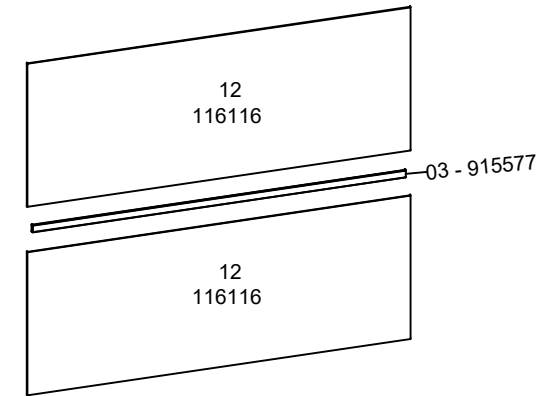
ESTRUTURA / STRUCTURE / ESTRUCTURA



FRENTE / FRONT / FRENTE



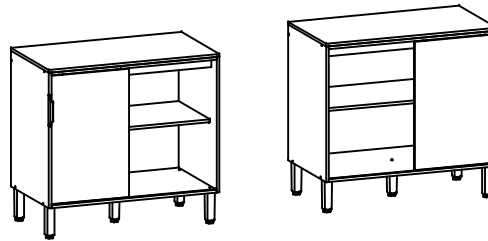
TRASEIRO / BOTTOM / TRASERO



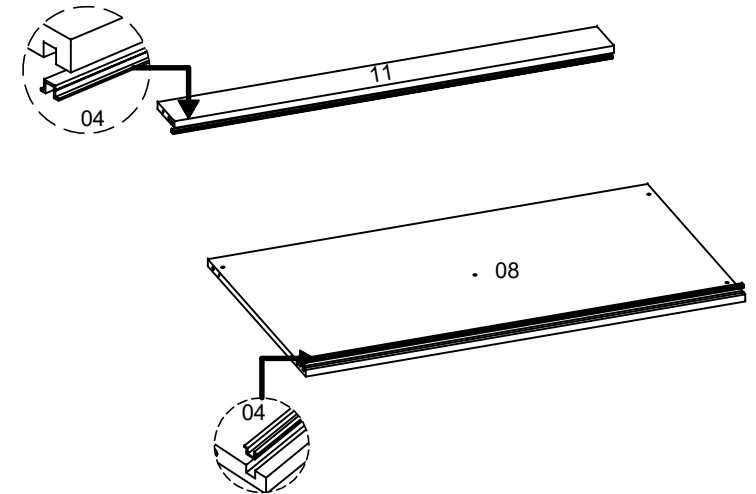
ATENÇÃO / ATTENTION / ATENCIÓN:

- A LIMPEZA DO MÓVEL DEVE SER EFETUADA SOMENTE COM PANO MACIO E MODERADAMENTE UMEDECIDO COM ÁGUA PURA OU SOLUÇÃO COM SABÃO NEUTRO.
- FOR CLEANING, USE ONLY A SOFT CLOTH MODERATELY MOISTENED WITH PURE WATER OR A SOLUTION WITH NEUTRAL SOAP.
- PARA LIMPIEZA DEL MUEBLE USAR UN PAÑO SUAVE Y MODERADAMENTE HUMEDECIDO CON AGUA PURA O SOLUCIÓN CON JABÓN NEUTRO.
- NÃO UTILIZE PRODUTOS QUÍMICOS OU ABRASIVOS, TAIS COMO: CERA, ÁLCOOL, DETERGENTES, TINNER.
- DO NOT USE CHEMICAL OR ABRASIVE PRODUCTS. FOR EXAMPLE: WAX, ALCOHOL, DETERGENT, THINNER.
- NO APLICAR PRODUCTOS QUÍMICOS O ABRASIVOS TALES COMO: CERAS, ALCOHOL, DISOLVENTES O DETERGENTES.
- AO SOLICITAR ASSISTÊNCIA TÉCNICA, INFORME O CÓDIGO DO PRODUTO, A COR E O CÓDIGO DA PEÇA CORRETAMENTE.
- WHEN REQUESTING TECHNICAL ASSISTENCE, INFORM THE PRODUCT CODE, THE COLOR AND THE PIECE CODE CORRECTLY.
- SI NECESITAR REPUESTOS, INFORMAR EL CÓDIGO DEL PRODUCTO, EL COLOR Y EL CÓDIGO DE LA PIEZA.

- PRODUTO PODE SER MONTADO DO LADO DIREITO E ESQUERDO.
- PRODUCT CAN BE ASSEMBLED ON THE RIGHT AND LEFT SIDE.
- PRODUCTO PUEDE SER ARMADO DE L LADO DERECHO Y IZQUIERDO.

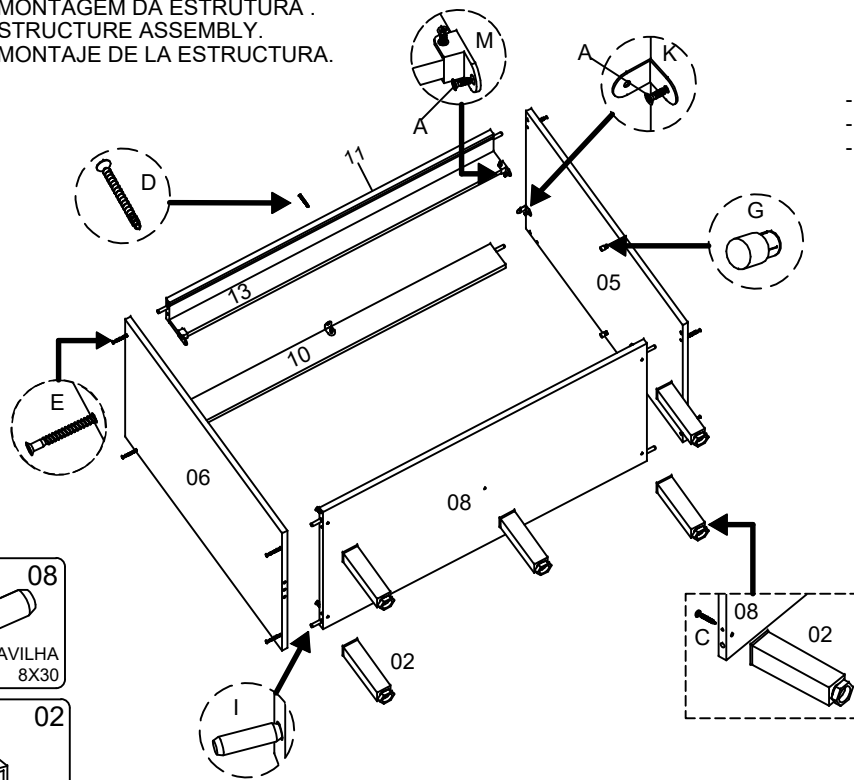


- ① COLOCAÇÃO DO TRILHO.
 SLIDING RAIL PLACEMENT.
 COLOCACIÓN DE LAS RIEL DESLIZANTE .

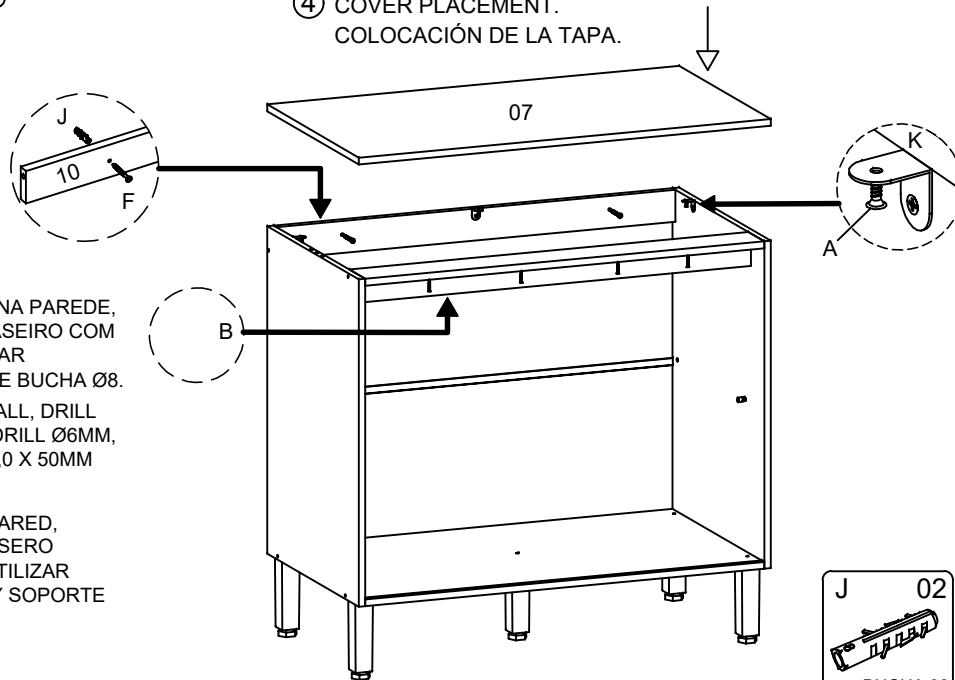


- A** 07
PARAFUSO 3,5X12
- C** 05
PARAFUSO 5,0X35
- D** 01
PARAFUSO 3,5X40
- E** 08
PARAFUSO 5,0X40
- G** 04
SUPORTE DE PRATELEIRA
- I** 08
CAVILHA 8X30
- K** 03
CANTONEIRA METÁLICA
- M** 02
SUP. CADEIRINHA

② MONTAGEM DA ESTRUTURA.
 STRUCTURE ASSEMBLY.
 MONTAJE DE LA ESTRUCTURA.



④ COLOCAÇÃO DO TAMPO.
 COVER PLACEMENT.
 COLOCACIÓN DE LA TAPA.



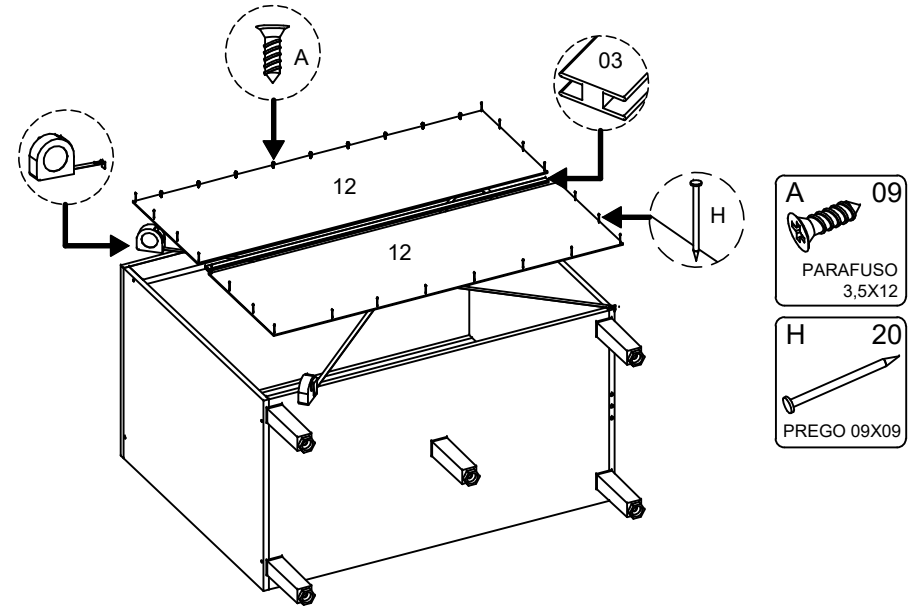
PARA FIXAR O BALCÃO NA PAREDE, FURAR O SUPORTE TRASEIRO COM BROCA Ø6 MM, E UTILIZAR PARAFUSO 6,0 X 50 MM E BUCHA Ø8.

TO FIX BASE ON THE WALL, DRILL THE BACK SUPPORT W/ DRILL Ø6MM, AND USE THE SCREW 6,0 X 50MM AND SCREW BASE Ø8.

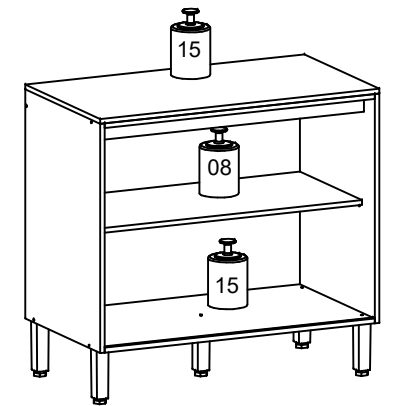
PARA FIJACIÓN EN LA PARED, PERFORAR APOYO TRASERO CON BROCA Ø6MM, Y UTILIZAR TORNILLO 5,0 X 6,5MM Y SOPORTE DE TORNILLO Ø8.

③ FIXAÇÃO DOS TRASEIROS.
 BOTTOMS ATTACHMENT.
 FIJACIÓN DE LOS TRASEROS.

- TIRAR ESQUADRO: MEDIR EM CRUZ PELOS CANTOS DO PRODUTO.
- SQUARING: MEASURE THE OPPOSITE CORNERS OF THE PRODUCT IN CROSSWISE.
- ESCUADRAR: TOMAR LA MEDIDA ENTRE LAS EXTREMIDADES INVERSAS DEL PRODUCTO.



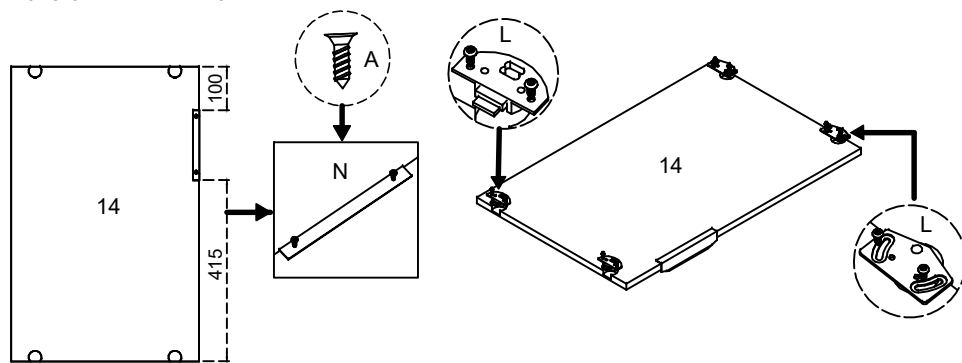
* LIMITE DE PESO MÁXIMO SUPORTADO (KG).
 * WEIGHT CAPACITY (KG).
 * CAPACIDAD DE PESO (KG).



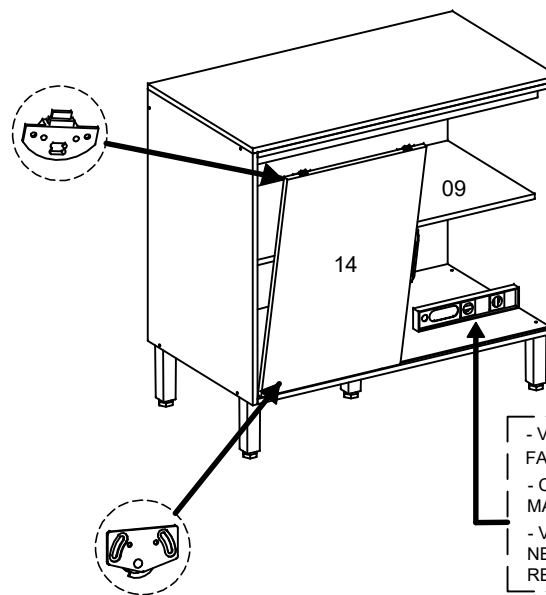
- CONSIDERAR UM PESO BEM DISTRIBUÍDO POR TODO O PRODUTO.
- CONSIDER A WELL DISTRIBUTED WEIGHT IN ALL THE PRODUCT.
- CONSIDERAR UN PESO BIEN DISTRIBUIDO EN TODO EL PRODUCTO.

- A** 03
PARAFUSO 3,5X12
- B** 04
PARAFUSO 3,5X25
- J** 02
BUCHA Ø8
- F** 02
PARAFUSO 6,0X50

FIXAÇÃO DO PUXADOR.
HANDLE ATTACHMENT.
FIJACIÓN DEL LA MANIJA.



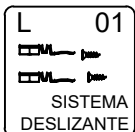
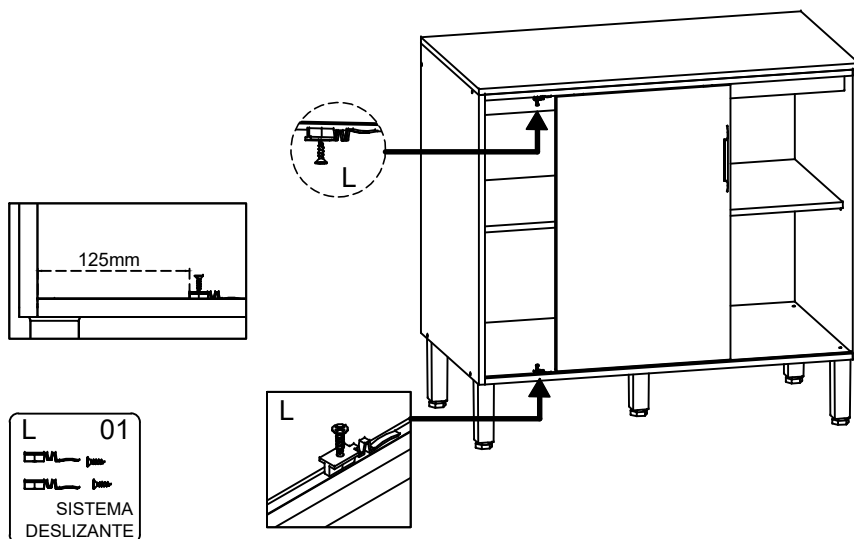
⑤ COLOCAÇÃO DA PORTA E PRATELEIRA I.
DOOR AND SHELF I PLACEMENT.
COLOCACIÓN DE LA PUERTA Y REPISA I.



- INFORMAÇÃO AO MONTADOR:
USAR PARAFUSADEIRA NO TORQUE BAIXO!
- INFORMATION TO THE ASSEMBLER:
USE THE CORDLESS DRILL AT LOW TORQUE.
- INFORMACIÓN AL ARMADOR:
UTILIZAR ATORNILLADOR EN TORQUE FLACO.

- VERIFICAR O NÍVEL DO PRODUTO, SE NECESSÁRIO
FAZER AJUSTE DOS PÉS REGULÁVEIS.
- CHECK THE PRODUCT'S LEVELING, IF IT'S NECESSARY
MAKE AN ADJUSTMENT ON THE ADJUSTABLE FEET.
- VERIFICAR LA NIVELACIÓN DEL PRODUCTO, SI ES
NECESARIO REALIZAR UN AJUSTE EN LOS PIES
REGULABLES.

⑥ COLOCAÇÃO DA TRAVA.
LATCH INSTALLATION.
INSTALACIÓN DEL PESTILLO.



⑦ UNIÃO DOS MÓDULOS.
MODULES UNION.
UNIÓN DE LOS MÓDULOS.

