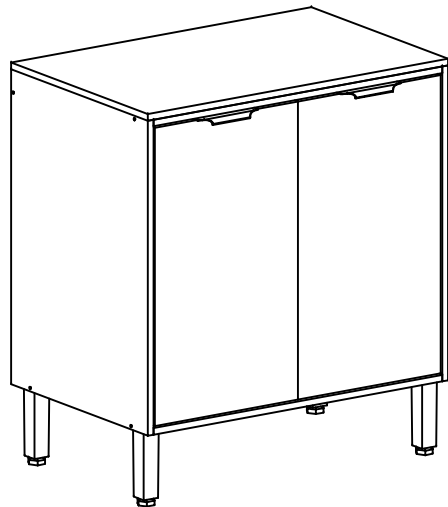


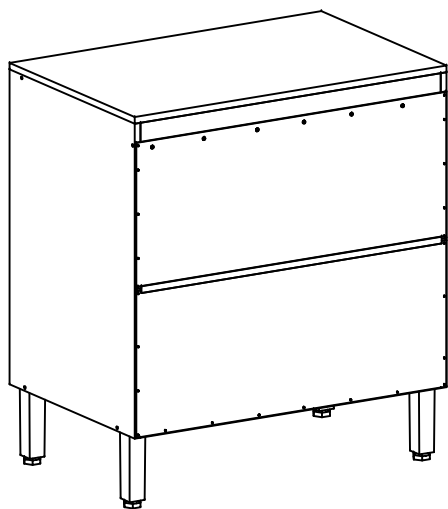
7008 - BALCAO 800 2P COM TAMPO COLORS  
 7008 - 02 DOORS 800 BASE WITH COVER COLORS  
 7008 - MUEBLE BASE 02 PUERTAS 800 CON TAPA COLORS

**kits paraná**  
 cozinha inteligente

ASPECTO MONTADO / ASPECTO LISTO / ASPECTO LISTO



ASPECTO TRASEIRO / BOTTOM ASPECT / ASPECTO TRASERO



- PESSOAS NECESSÁRIAS P/ MONTAGEM.  
 - REQUIRED PEOPLE FOR ASSEMBLY.  
 - CANTIDAD DE PERSONAS NECESARIAS P/ ARMAR.



1 PESSOA  
 1 PERSON  
 1 PERSONA

LISTA DE PEÇAS / LIST OF PIECE / LISTAJE DE PIEZAS

Nº	COD	NOME DA PEÇA / NAME OF THE PIECE / NOMBRE DE LA PIEZA	MEDIDA	QTDE	MAT. PRIMA
<b>VOLUME 01</b>					
01	115979	ACESSÓRIO DE MONTAGEM / ASSEMBLY ACCESSORY / ACCESORIO DE MONTAJE	-	01	DIVERSOS
02	903446	PERFIL H 770MM / PLASTIC PROFILE H 770MM / PERFIL H 770MM	770MM	01	PLÁSTICO
03	908640	PÉS / FEET / PATA	170MM	04	PLÁSTICO
04	116072.0713.0520	LATERAL DIREITA / RIGHT LATERAL / LATERAL DERECHA	713x520x15	01	MDF
05	116073.0713.0520	LATERAL ESQUERDA / LEFT LATERAL / LATERAL IZQUIERDA	713x520x15	01	MDF
06	116082.0800.0520	TAMPO / COVER / TAPA	800x520x15	01	MDF
07	116083.0770.0520	BASE / BASE / BASE	770x520x15	01	MDF
08	116085.0770.0503	PRATELEIRA / SHELF / REPISA	770x503x15	01	MDF
09	116086.0770.0070	SUPOTE TRASEIRO / BOTTOM SUPPORT / APOYO TRASERO	770x70x15	01	MDF
10	116087.0770.0070	SUPOTE FRONTAL / FRONT SUPPORT / APOYO FRONTAL	770x70x15	01	MDF
11	116088.0795.0331	TRASEIRO / BOTTOM / TRASERO	795x331x03	02	MADEFIBRA
12	116089.0770.0055	VISTA / VISION / VISIÓN	770x55x15	01	MDF
<b>VOLUME 02</b>					
13	116084.0675.0381	PORTA DIR-ESQ / RIGHT - LEFT DOOR / PUERTA DER - IZQ	675x381x15	02	MDP - BP

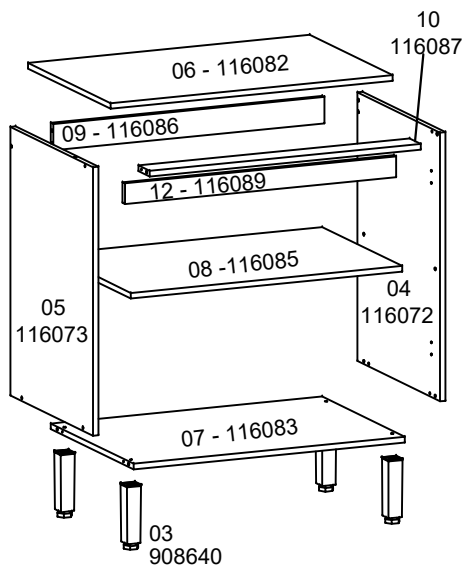
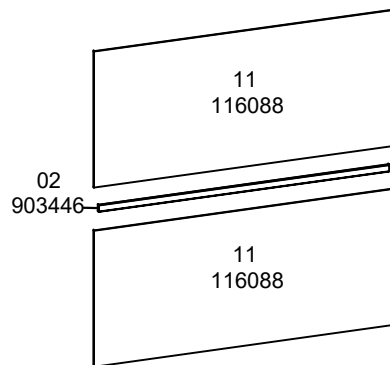
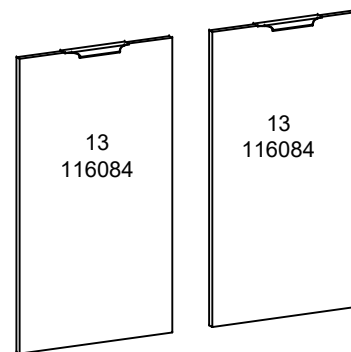
CÓDIGOS IDENTIFICADOS NO TOPO DA MAIORIA DAS PEÇAS DO PRODUTO.  
 THESE CODES ARE IDENTIFIED ON THE SIDE OF MOST PARTS OF THE PRODUCT.  
 CÓDIGO IMPRESO EN EL CANTO CRUDO DE LA MAYORIA DE LAS PIEZAS.

LISTA DE ACESSÓRIO / ACCESSORY LIST / LISTAJE DE ACCESORIO - 1X1

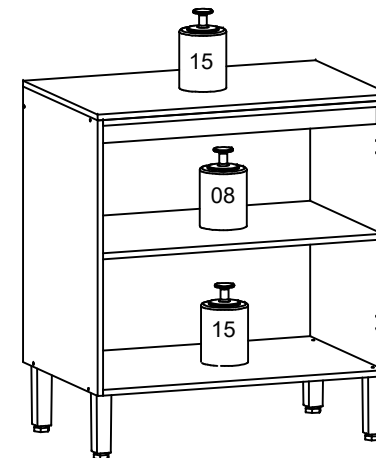
	<b>A 18</b> 911268 - PARAF. 3,5X12 CHATA CABEÇA 6,1		<b>F 02</b> 903563 - PARAF. 6,0X50
	<b>B 07</b> 909192 - PARAF. 3,5X25		<b>G 25</b> 904801 - PREGO 09X09
	<b>C 04</b> 903557 - PARAF. 5,0X35 FLANGEADO		<b>H 08</b> 902913 - CAVILHA 8X30
	<b>D 01</b> 903542 - PARAF. 3,5X40		<b>I 02</b> 900053 - BUCHA 08
	<b>E 08</b> 903566 - PARAF. 5,0X40		<b>J 04</b> 904980 - SUPORTE DE PRATELEIRA

LISTA DE ACESSÓRIO / ACCESSORY LIST / LISTAJE DE ACCESORIO

	<b>K 02</b> 915141 - KIT DOB. SUPER ALTA SLOW C/ 2		<b>L 02</b> 902900 - CANTONEIRA METÁLICA P/ VISTA		<b>M 02</b> 913355 - PUXADOR		<b>N 02</b> 910636 - SUPORTE CADEIRINHA
--	--	--	---	--	---------------------------------	--	--

**ESTRUTURA  
STRUCTURE  
ESTRUCTURA**

**TRASEIRO  
BOTTOM  
TRASERO**

**FRENTE  
FRONT  
FRENTE**


\* LIMITE DE PESO MÁXIMO SUPORTADO (KG).  
\* WEIGHT CAPACITY (KG).  
\* CAPACIDAD DE PESO (KG).



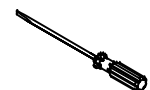
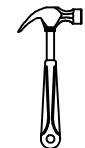
- CONSIDERAR UM PESO BEM DISTRIBUÍDO POR TODO O PRODUTO.  
- CONSIDER A WELL DISTRIBUTED WEIGHT IN ALL THE PRODUCT.  
- CONSIDERAR UN PESO BIEN DISTRIBUIDO EN TODO EL PRODUCTO.

### ATENÇÃO / ATTENTION / ATENCIÓN:

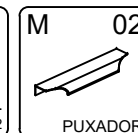
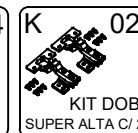
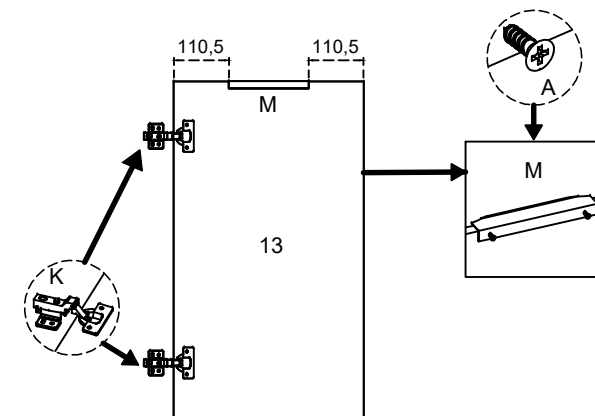
- A LIMPEZA DO MÓVEL DEVE SER EFETUADA SOMENTE COM PANO MACIO E MODERADAMENTE UMEDECIDO COM ÁGUA PURA OU SOLUÇÃO COM SABÃO NEUTRO.
- FOR CLEANING, USE ONLY A SOFT CLOTH MODERATELY MOISTENED WITH PURE WATER OR A SOLUTION WITH NEUTRAL SOAP.
- PARA LIMPIEZA DEL MUEBLE USAR UN PAÑO SUAVE Y MODERADAMENTE HUMEDECIDO CON AGUA PURA O SOLUCIÓN CON JABÓN NEUTRO.
- NÃO UTILIZE PRODUTOS QUÍMICOS OU ABRASIVOS, TAIS COMO: CERA, ÁLCOOL, DETERGENTES, TINNER.
- DO NOT USE CHEMICAL OR ABRASIVE PRODUCTS. FOR EXAMPLE: WAX, ALCOHOL, DETERGENT, THINNER.
- NO APLICAR PRODUCTOS QUÍMICOS O ABRASIVOS TALES COMO: CERAS, ALCOHOL, DISOLVENTES O DETERGENTES.
- AO SOLICITAR ASSISTÊNCIA TÉCNICA, INFORME O CÓDIGO DO PRODUTO, A COR E O CÓDIGO DA PEÇA CORRETAMENTE.
- WHEN REQUESTING TECHNICAL ASSISTENCE, INFORM THE PRODUCT CODE, THE COLOR AND THE PIECE CODE CORRECTLY.
- SI NECESITAR REPUESTOS, INFORMAR EL CÓDIGO DEL PRODUCTO, EL COLOR Y EL CÓDIGO DE LA PIEZA.

### FERRAMENTAS NECESSÁRIAS P/ MONTAGEM.

(NÃO SÃO FORNECIDAS)  
REQUIRED TOOLS FOR ASSEMBLY. (NOT PROVIDED)  
HERRAMIENTAS NECESSARIAS.  
(NO PROPORCIONADAS)

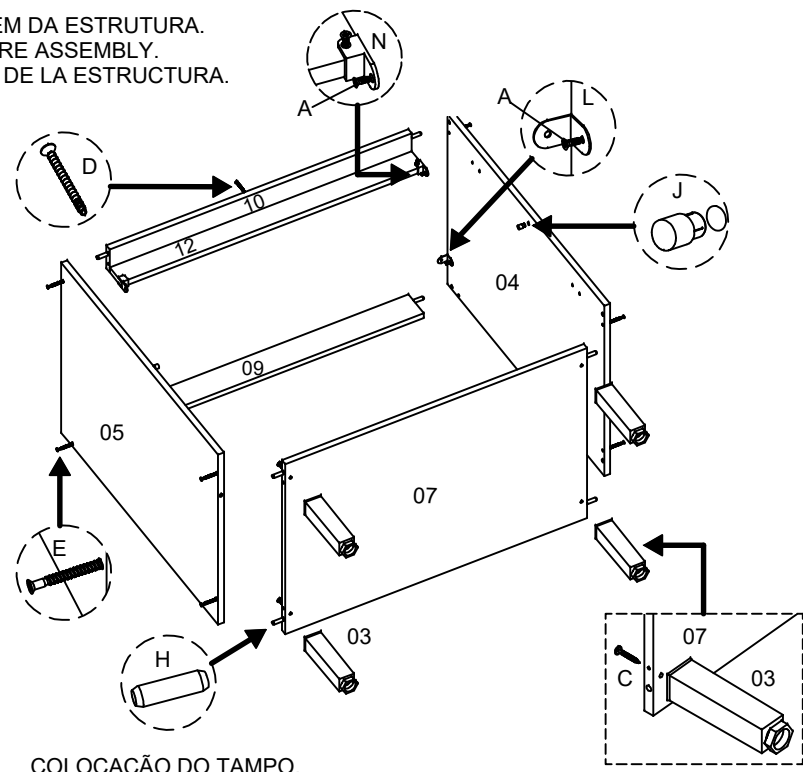
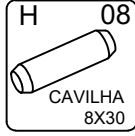
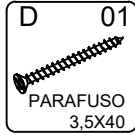


### ① COLOCAÇÃO DAS DOBRADIÇAS E PUXADORES. HINGE AND HANDLES ATTACHMENT. FIJACIÓN DE LAS MANIJAS Y BISAGRA.

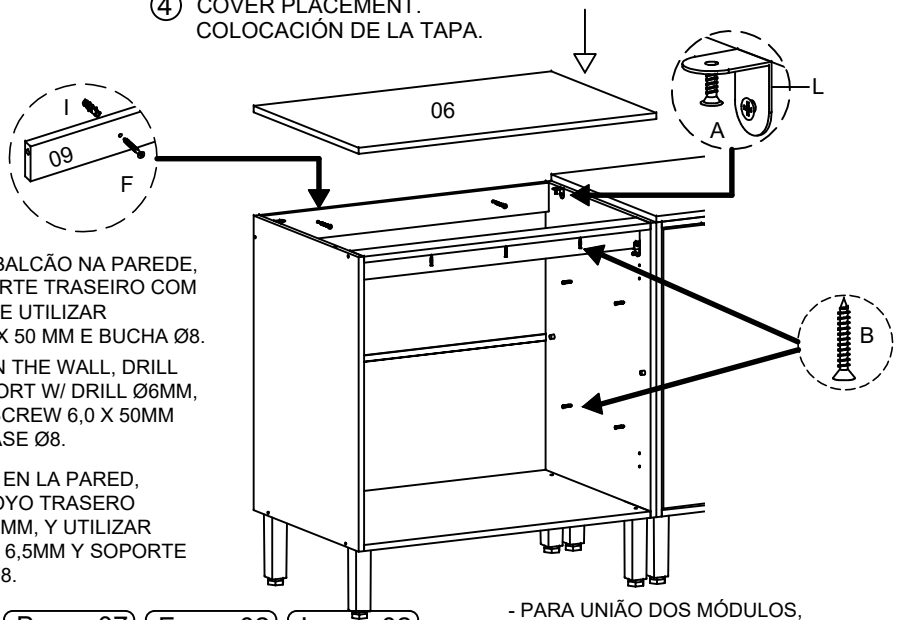




② MONTAGEM DA ESTRUTURA.  
 STRUCTURE ASSEMBLY.  
 MONTAJE DE LA ESTRUCTURA.



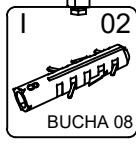
④ COLOÇÃO DO TAMPO.  
 COVER PLACEMENT.  
 COLOCACIÓN DE LA TAPA.



PARA FIXAR O BALCÃO NA PAREDE, FURAR O SUPORTE TRASEIRO COM BROCA Ø6 MM, E UTILIZAR PARAFUSO 6,0 X 50 MM E BUCHA Ø8.

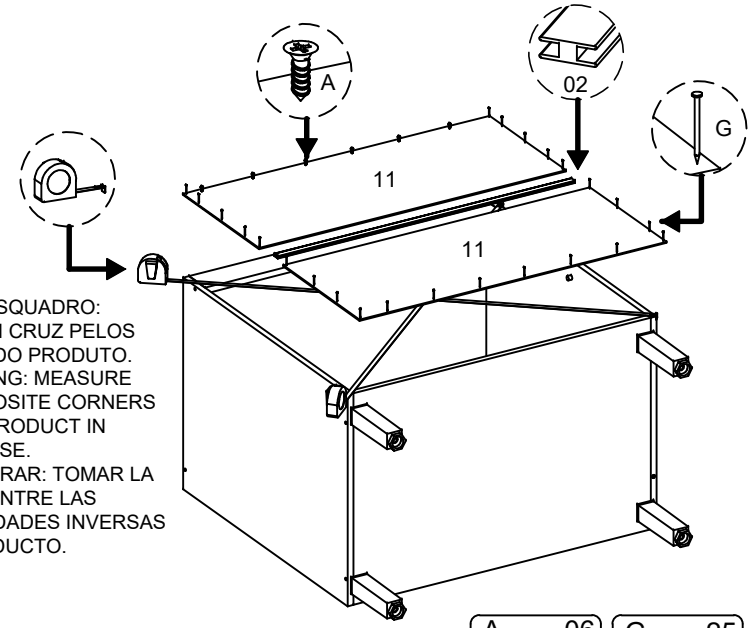
TO FIX BASE ON THE WALL, DRILL THE BACK SUPPORT W/ DRILL Ø6MM, AND USE THE SCREW 6,0 X 50MM AND SCREW BASE Ø8.

PARA FIJACIÓN EN LA PARED, PERFORAR APOYO TRASERO CON BROCA Ø6MM, Y UTILIZAR TORNILLO 5,0 X 6,5MM Y SOPORTE DE TORNILLO Ø8.



- PARA UNIÃO DOS MÓDULOS, FAZER USO DO PARAF. 3,5X25 (B).  
 - FOR THE MODULES UNION, USE SCREW 3,5X25 (B).  
 - PARA LA UNIÓN DE LOS MÓDULOS, USE EL TORNILLO 3,5X25(B).

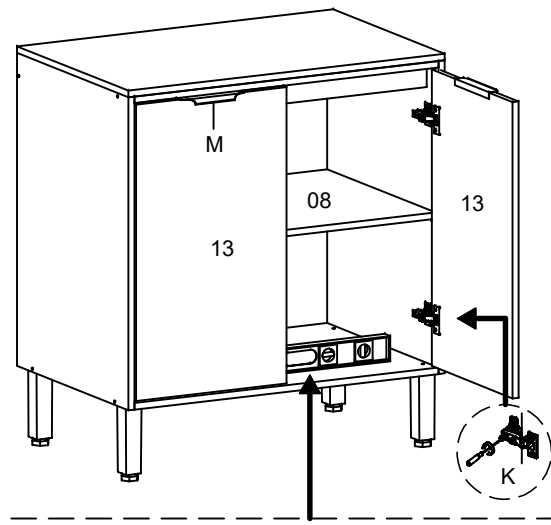
③ FIXAÇÃO DOS TRASEIROS.  
 BOTTOMS ATTACHMENT.  
 FIJACIÓN DE LOS TRASEROS.



- TIRAR ESQUADRO: MEDIR EM CRUZ PELOS CANTOS DO PRODUTO.  
 - SQUARING: MEASURE THE OPPOSITE CORNERS OF THE PRODUCT IN CROSSWISE.  
 - ESCUADRAR: TOMAR LA MEDIDA ENTRE LAS EXTREMIDADES INVERSAS DEL PRODUCTO.



⑤ COLOÇÃO DAS PORTAS E PRATELEIRA I.  
 DOORS AND SHELF I PLACEMENT.  
 COLOCACIÓN DE LAS PUERTAS Y REPISA I.



- INFORMAÇÃO AO MONTADOR: USAR PARAFUSADEIRA NO TORQUE BAIXO!  
 - INFORMATION TO THE ASSEMBLER: USE THE CORDLESS DRILL AT LOW TORQUE.  
 - INFORMACIÓN AL ARMADOR: UTILIZAR ATORNILLADOR EN TORQUE FLACO.



- VERIFICAR O NÍVEL DO PRODUTO, SE NECESSÁRIO FAZER AJUSTE DOS PÉS REGULÁVEIS.  
 - CHECK THE PRODUCT'S LEVELING, IF IT'S NECESSARY MAKE AN ADJUSTMENT ON THE ADJUSTABLE FEET.  
 - VERIFICAR LA NIVELACIÓN DEL PRODUCTO, SI ES NECESARIO REALIZAR UN AJUSTE EN LOS PIES REGULABLES.