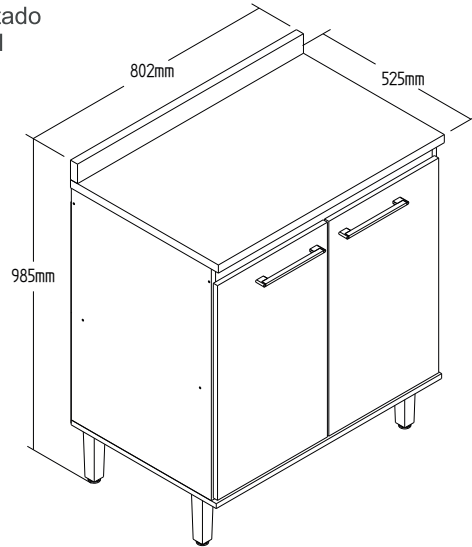


# CO7203 - BALCÃO 0,80 M

Manual de Montagem  
Assembly Instructions  
Instrucción de Montaje

decibal<sup>®</sup>  
móveis

Produto Montado  
Producto final  
Assembled

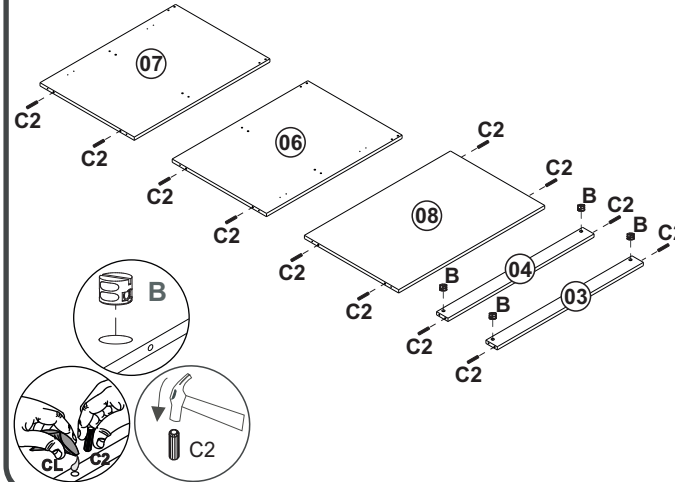


Verificar o lado desejado antes de efetuar a montagem  
Check the desired side before mounting  
Compruebe el lado deseado antes de montar

01°

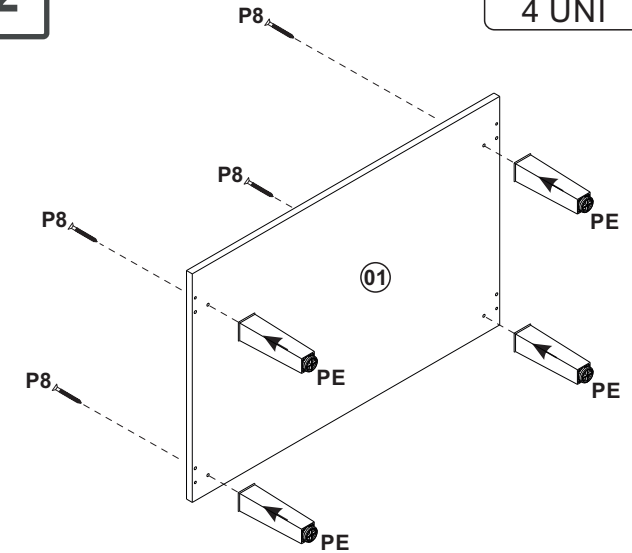
B  
04 UNI

C2  
12 UNI



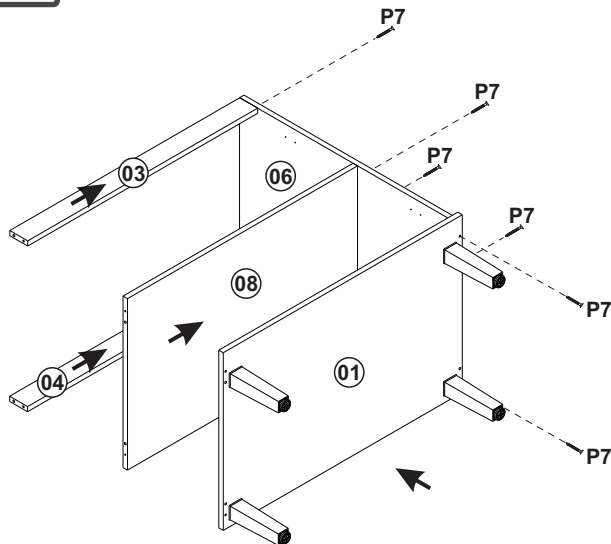
02°

P8  
4 UNI



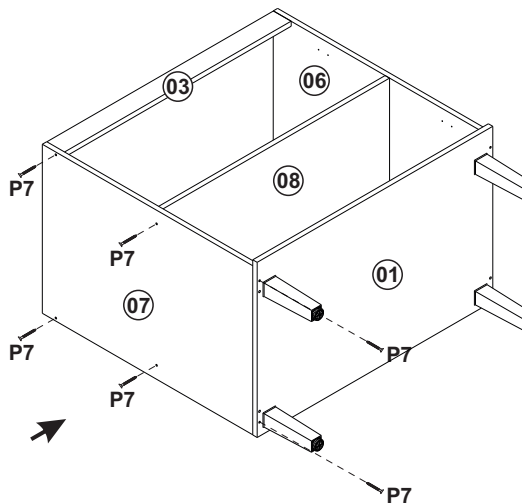
03°

P7  
06 UNI



04°

P7  
06 UNI

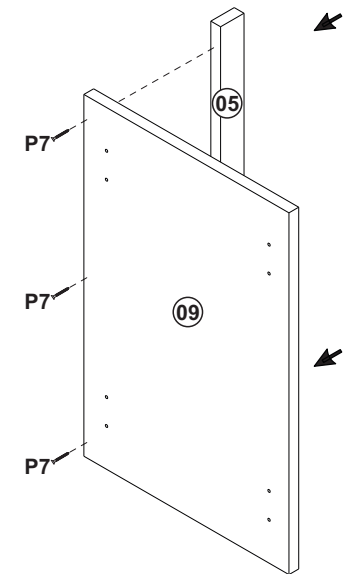


05°

P7  
03 UNI



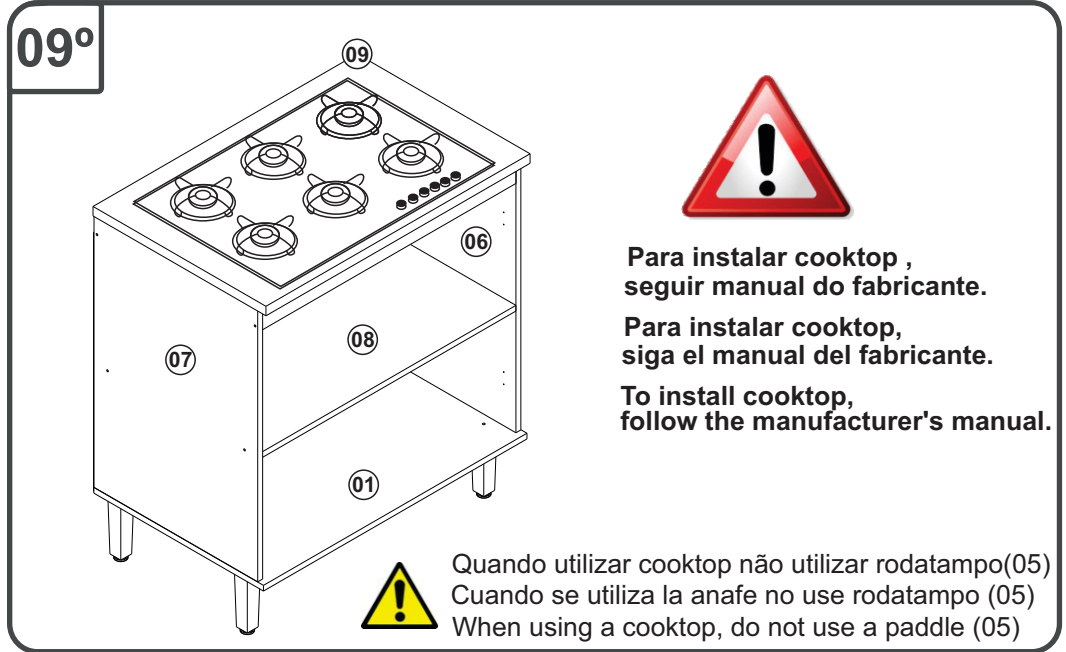
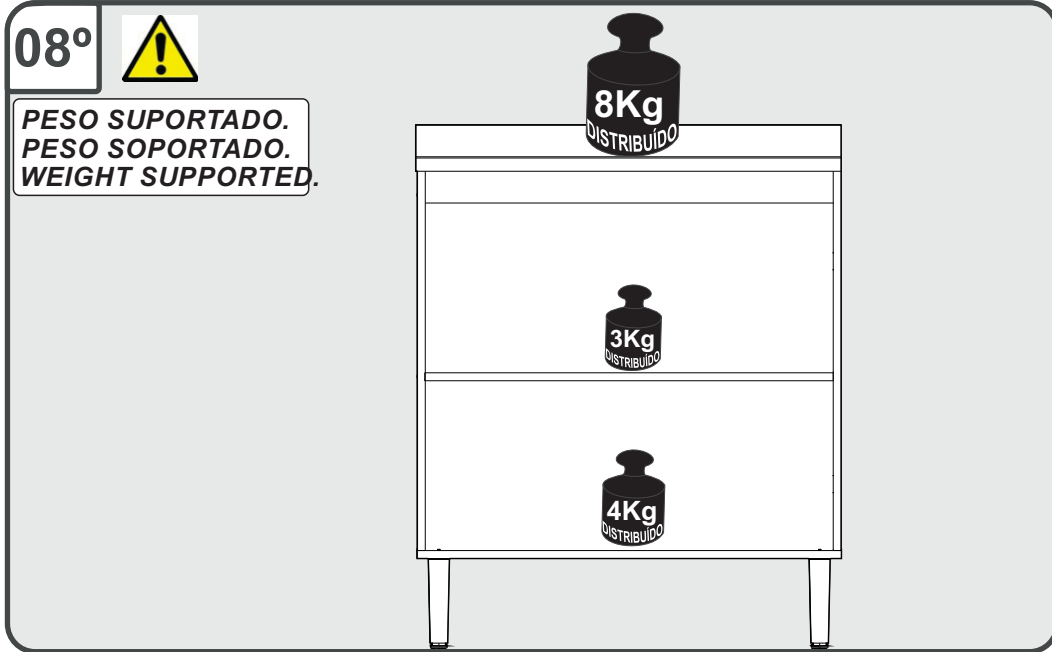
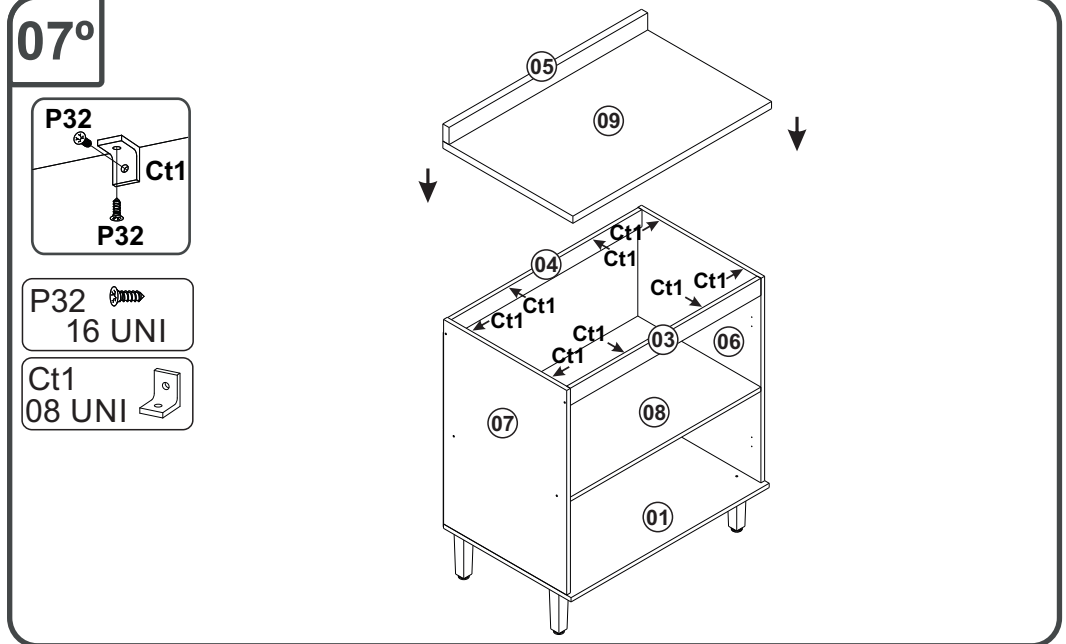
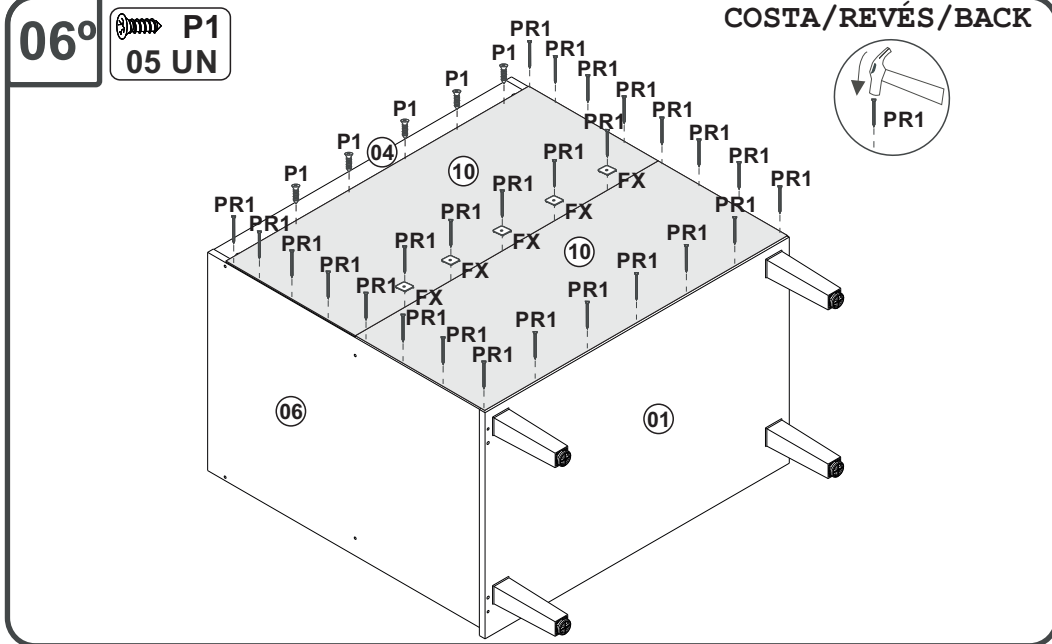
\*Quando utilizar cooktop  
não utilizar rodatampo(05)  
\*Cuando se utiliza la anafe  
no use rodatampo (05)  
\*When using a cooktop  
do not use a paddle (05)



# CO7203 - BALCÃO 0,80 M

Manual de Montagem  
Assembly Instructions  
Instrucción de Montaje

decibal<sup>®</sup>  
móveis

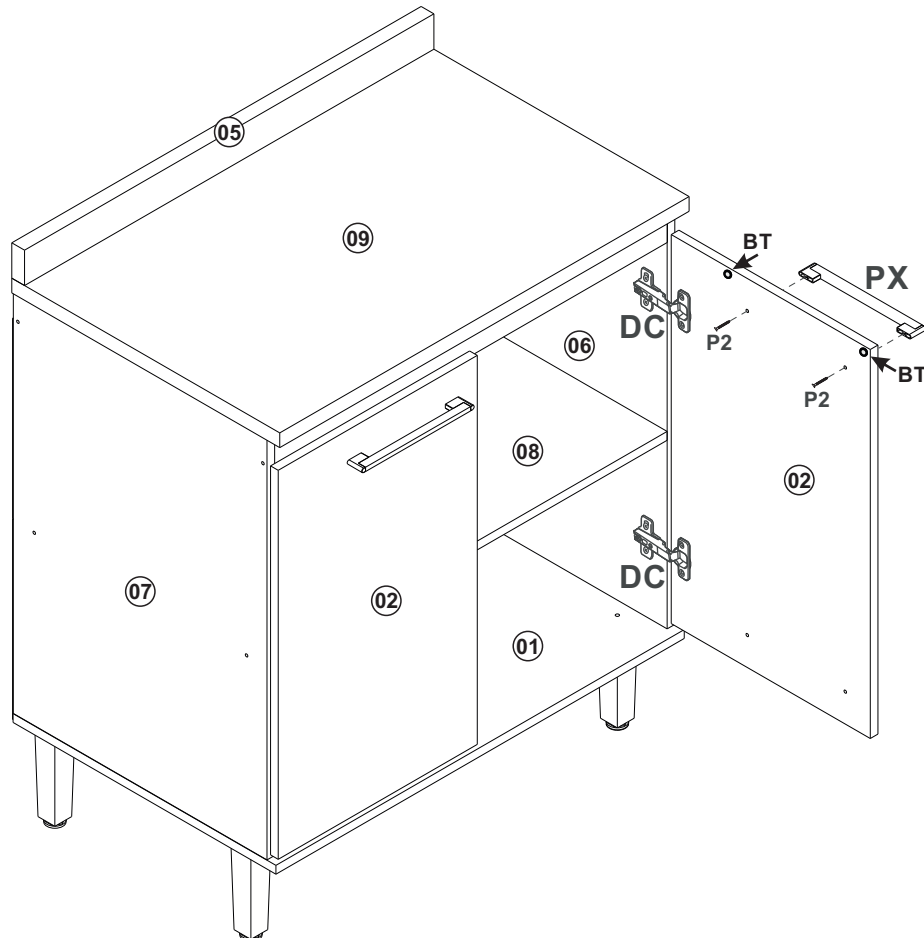
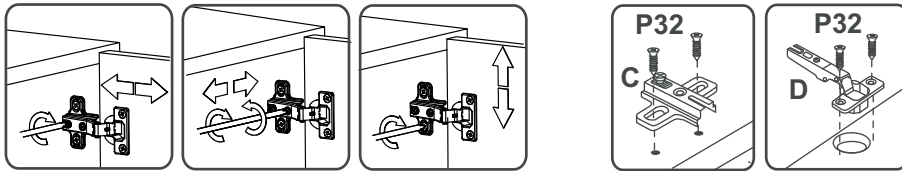


# CO7203 - BALCÃO 0,80 M

Manual de Montagem  
Assembly Instructions  
Instrucción de Montaje

decibal<sup>®</sup>  
móveis

10°



## Relação de Peças/ Relación de Piezas/Parts List

| N° | CÓDIGO/CODE | DESCRIÇÃO/DESCRIPCIÓN/DESCRIPTION | QTD/CANT      | VOL. |
|----|-------------|-----------------------------------|---------------|------|
| 1  | 0569093     | BASE                              | 800X515X15MM  | 1    |
| 2  | 0569096     | PORTA/PUERTA/DOOR                 | 660X390X15MM  | 2    |
| 3  | 0569094     | TRAVESSA/TRAVIESSA/TRVERSE        | 770X60X15MM   | 1    |
| 4  | 0569095     | TRAVESSA/TRAVIESSA/TRVERSE        | 770X60X15MM   | 1    |
| 5  | 0569097     | RODATAMPO                         | 802X60X25MM   | 1    |
| 6  | 0569098     | LATERAL D/LATERAL/SIDE            | 715X497X15MM  | 1    |
| 7  | 0569100     | LATERAL/LATERAL/SIDE              | 715X497X15MM  | 1    |
| 8  | 0569099     | PRATELEIRA/ESTANTE/SHELF          | 770X497X15MM  | 1    |
| 9  | 0569101     | TAMPO/TAPA/TOP                    | 802X525X25MM  | 1    |
| 10 | 0569102     | COSTA/REVÉS/BACK                  | 796X340X2,8MM | 2    |

ATENÇÃO!!!! montadores e consumidores

\* Ajustar o torque da parafusadeira para não danificar as peças escareando o parafuso \*

ATENCIÓN!!!! montadores e consumidores

\* Ajuste el torque del destornillador para no dañar las piezas avallanando el tornillo \*

ATTENTION!!!! assemblers and consumers

\* Adjust the torque of the screwdriver so as not to damage the parts by countersinking the screw \*

Ferramentas necessárias  
Necessary tools  
Herramientas necesarias



ATENÇÃO!!!! montadores e consumidores

\* Para limpar o móveis utilize somente um pano úmido (umedecido em água pura ou água com sabão neutro). Depois, passe um pano seco. Evite a umidade excessiva.

\* Evite usar álcool, água sanitária, detergente e outros produtos químicos, mesmo diluídos em água. Não utilize produtos abrasivos de nenhuma espécie

ATENCIÓN!!!! montadores e consumidores

\* Para limpiar el mueble utilice solamente un paño húmedo (humedecido con agua limpia o con un jabón suave).

A continuación, utilice un paño seco. Evite el exceso de humedad.

\* Evite uso de alcohol, hipoclorídrico solución basada, detergente y otros productos químicos, mismo diluídos en agua.

\* No utilice productos abrasivos de ningún tipo.

ATTENTION!!!! assemblers and consumers

\*To clean the furniture, use only a damp cloth (humidify it only in pure water ou water and neutral soap).After, use a dry cloth.Avoid excessive humidity.

\*Avoid using alcohol, bleach, detergent and other chemical products, even diluted in water. Do not use any kind of abrasive

cleaning agentes to clean the furniture.

The use of such products may jeopardize the ?nal characteristics of the furniture.



35 min.
















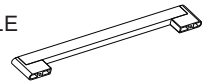
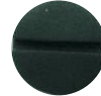



2 montador  
2 ajustador  
2 Fitter

www.decibal.com.br

# CO7203 - BALCÃO 0,80 M

Manual de Montagem  
Assembly Instructions  
Instrucción de Montaje



| Escala (1:1) |   | Ferragens/ Herrajes/ Hardware |           | Escala (N/A) |  |                          |           |
|--------------|---|-------------------------------|-----------|--------------|--|--------------------------|-----------|
| LEGENDA      | DESCRIÇÃO/DESCRIPCIÓN/DESCRIPTION   | CÓDIGO                        | QUANT.    | LEGENDA      | DESCRIÇÃO/DESCRIPCIÓN/DESCRIPTION  | CÓDIGO                   | QUANT.    |
| <b>P1</b>    | <br>PARAFUSO/TORNILLO/SCREW 3X12                 | 01328                         | <b>05</b> | <b>CL</b>    | <br>COLA/PEGAMENTO/GLUE                             | 01213                    | <b>01</b> |
| <b>P7</b>    | <br>PARAFUSO/TORNILLO/SCREW 4X45                 | 01318                         | <b>15</b> | <b>ET</b>    | <br>ETIQUETA LOGO DECIBAL/LABEL DECIBAL             | 01312                    | <b>01</b> |
| <b>P2</b>    | <br>PARAFUSO/TORNILLO/SCREW 3,5X25               | 03130                         | <b>04</b> | <b>FX</b>    | <br>FIXADOR COSTA/FIJADOR FONDO/FIXER COAST         | 01331                    | <b>07</b> |
| <b>P32</b>   | <br>PARAFUSO/TORNILLO/SCREW 4X14                 | 12412                         | <b>40</b> | <b>AD</b>    | <br>ADESIVO/ADHESIVO/ADHESIVE                       | 15mm                     | <b>08</b> |
| <b>C2</b>    | <br>CAVILHA/TARUGO/DOWEL 6X30 MM                 | 01211                         | <b>14</b> | <b>BT</b>    | <br>BATENTE/BATIENTE DE SILICONA/SILICONE STOP 8MM  | 02921                    | <b>02</b> |
| <b>PU</b>    | <br>PARAFUSO UNIÃO/UNIÓN DETORNILLO /SCREW UNION | 01495                         | <b>02</b> | <b>DC</b>    | <br>DOBRADIÇA/BISAGRA/HINGE D=35mm C= Alta          | 12615<br>(Amortecimento) | <b>04</b> |
| <b>PR1</b>   | <br>PREGO/CLAVO/NAIL 10X10                       | 01330                         | <b>35</b> | <b>PX</b>    | <br>PUXADOR/PEGADOR /HANDLE SEVILHA NEW GOLD 192 MM | 13106                    | <b>02</b> |
| <b>B</b>     | <br>BUCHA/BUJE/BUCHING                         | 02734                         | <b>04</b> | <b>Ct1</b>   | <br>CANTONEIRA/PIEZA L/SHEET                      | 03077                    | <b>08</b> |
| <b>P8</b>    | <br>PARAFUSO/TORNILLO/SCREW 5X45               | 01320                         | <b>04</b> | <b>PE</b>    | <br>PÉ/PATA/FOOT (170MM)<br>Champagne             | 12003                    | <b>04</b> |

Medida em mm



0 10 20 30 40 50 60 70 80 90 100 110 120 130 140 150 160 170 180 190 200 210 220 230 240 250