

Instruções de Montagem

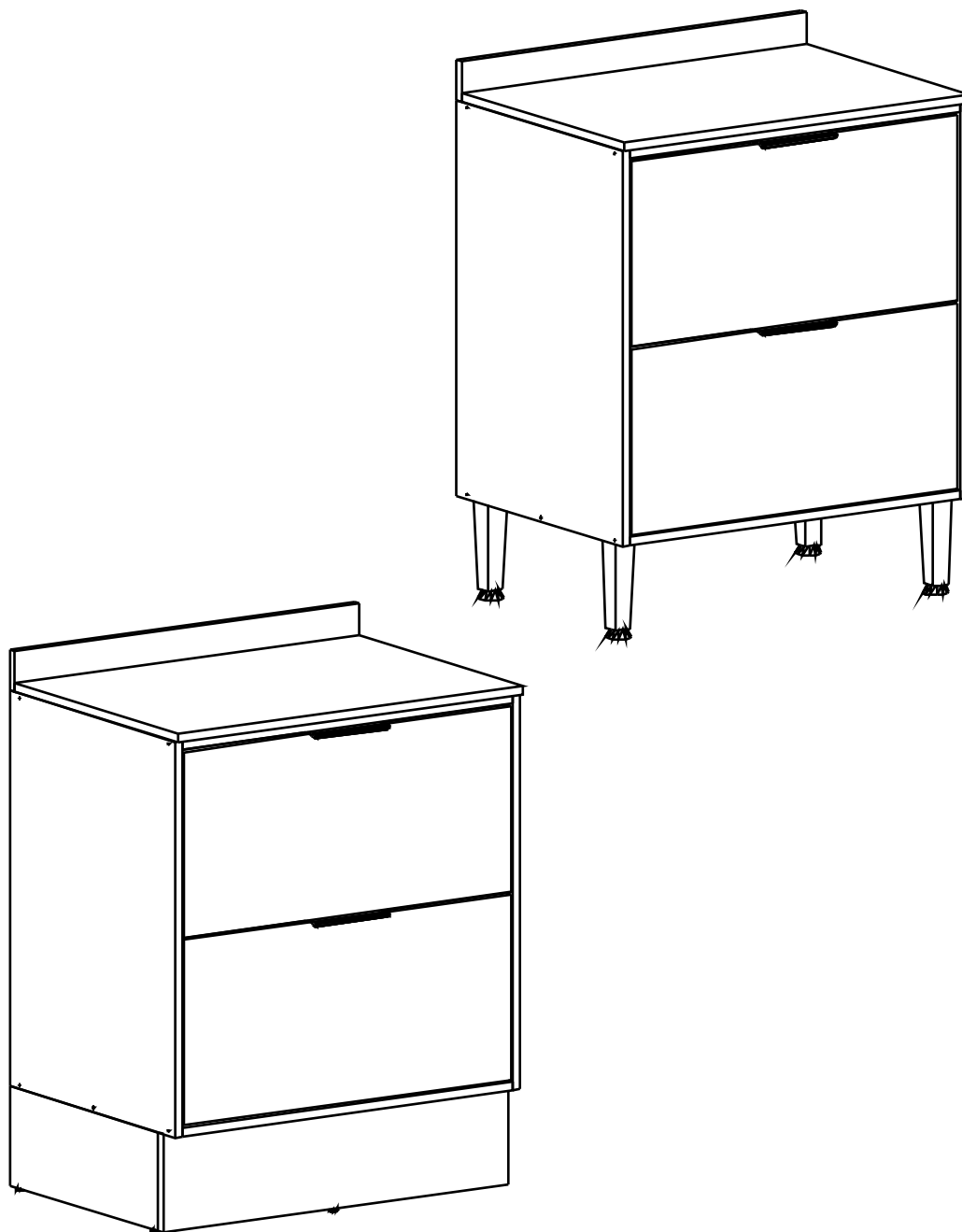
Instrucciones de Montage

Assembly Instructions

REF.

CZ-405

RD-4612



HECOL

móveis

Rua Arlindo Baccin, 601 - Lot. Vinhedos,
Bento Gonçalves, RS - CEP: 95707-150

Fone: (54) 3454-5900

Email: contato@hecolmoveis.com.br

Site: www.hecolmoveis.com.br

Instruções de Montagem

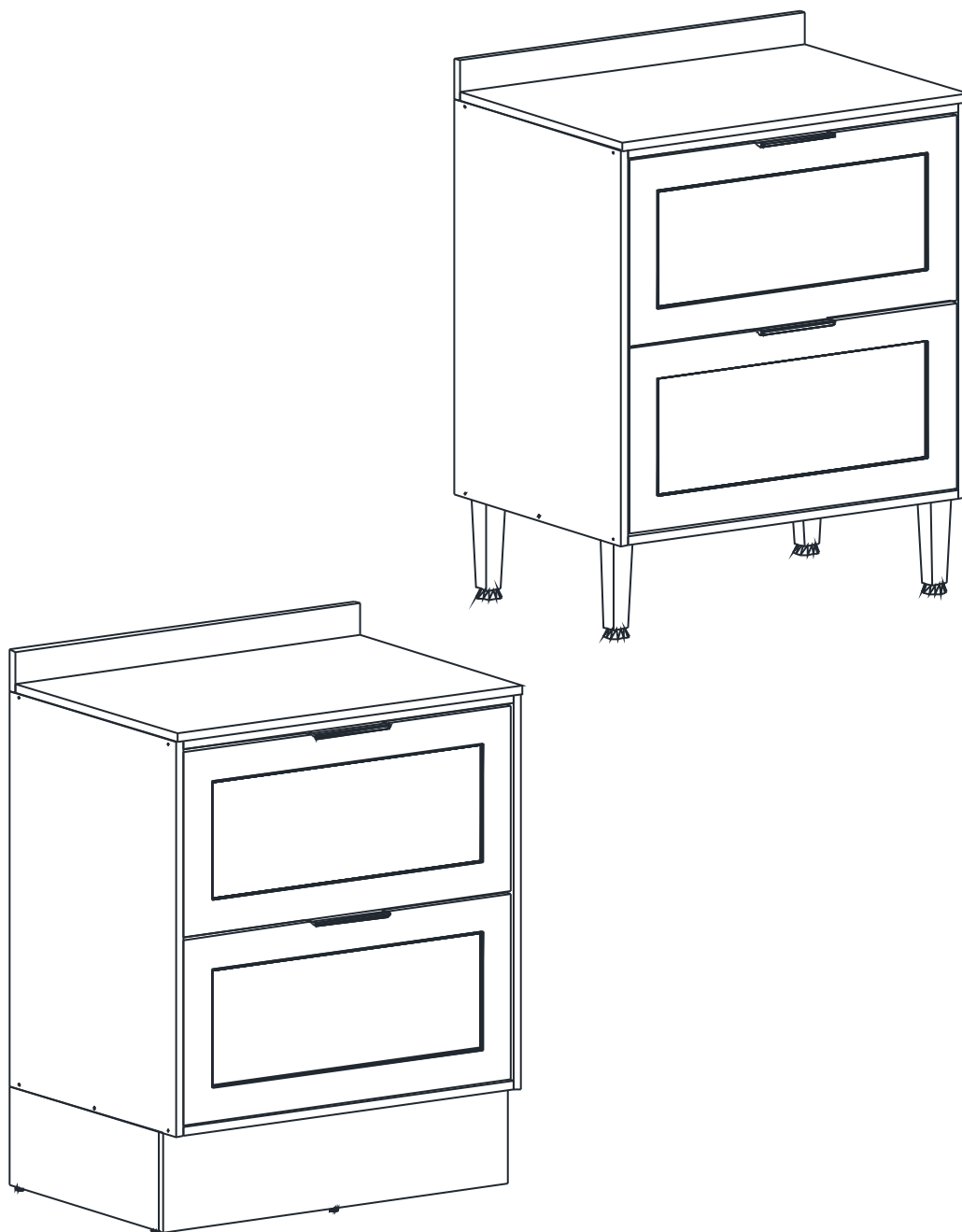
Instrucciones de Montaje

Assembly Instructions

REF.

CZ-406

RD-4612



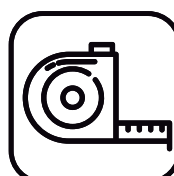
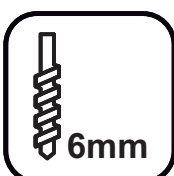
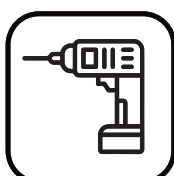
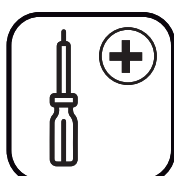
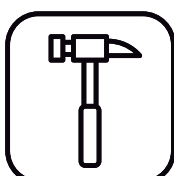
LISTA DE PEÇAS

Nº PEÇA	CÓD. IND.	DESCRIÇÃO	QTD.	COMP. (mm)	LARG. (mm)	ESP. (mm)
01		Lateral Direita	1	680	500	MDP 15
02		Lateral Esquerda	1	680	500	MDP 15
03		Tampo	1	700	490	MDP 15
04		Base	1	670	500	MDP 15
05		Lateral de Gav Dir	2	400	170	MDP 15
06		Lateral de Gav Esq	2	400	170	MDP 15
07		Costa de Gaveta	2	614	170	MDP 15
08		Travessa Frontal	1	670	70	MDP 15
09		Travessa Traseira	1	670	70	MDP 15
10		Vista	1	700	70	MDP 15
11		Reforço Gaveta	2	385	60	MDP 15
12		Fundo Gaveta	2	624	395	HDF 3
13		Costa	2	690	342	HDF 3
14		Fr de Gav CZ-405	2	664	319	MDP 15
14		Fr de Gav CZ-406	2	664	319	VIDRO

LISTA DE PEÇAS PARA OPÇÃO COM RODAPÉ

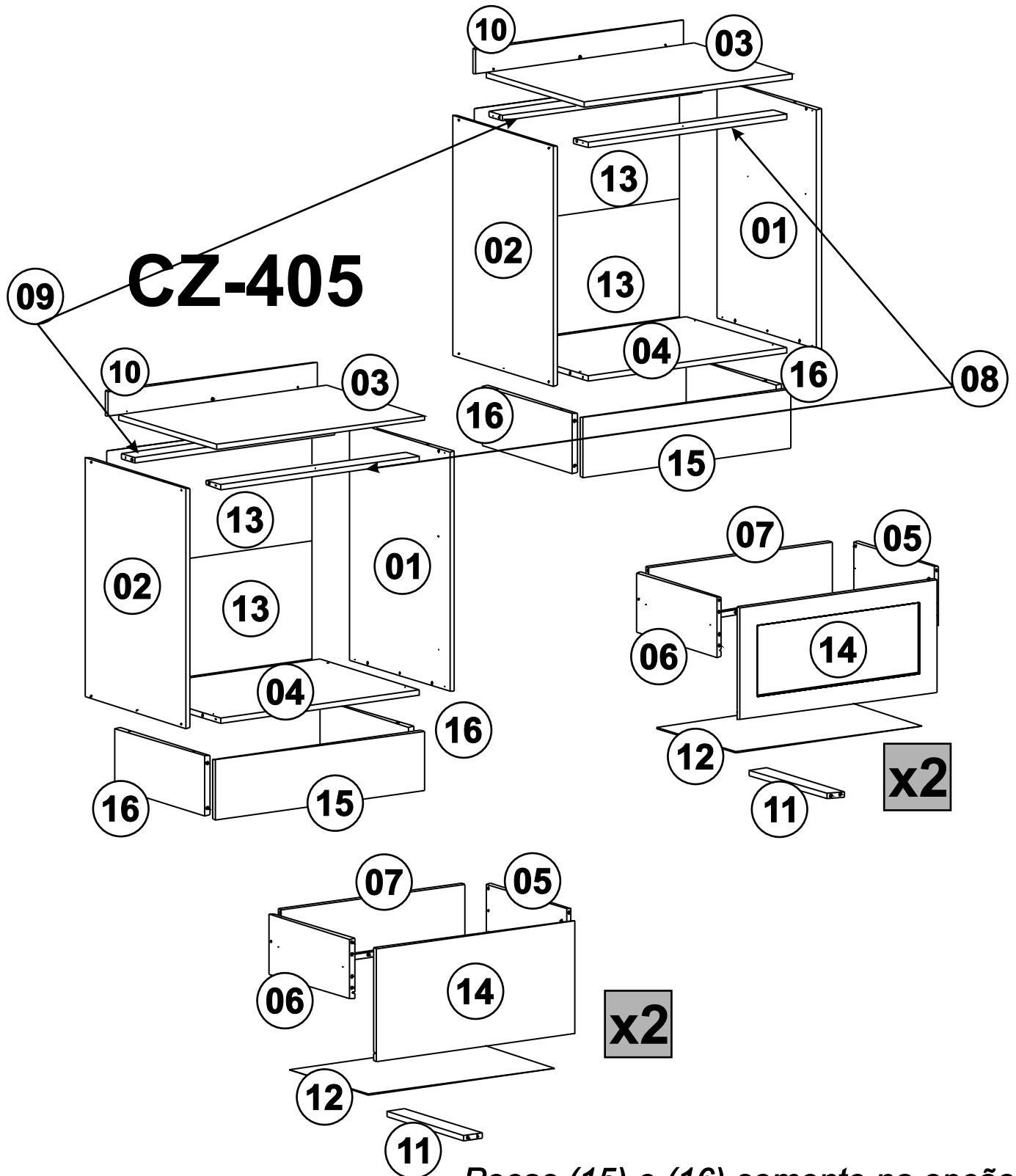
15		Rodapé Frontal	1	700	170	MDP 15
16		Rodapé Lateral	2	247	170	MDP 15

Para a montagem do produto você vai precisar de:



LISTA DE PEÇAS

CZ-406



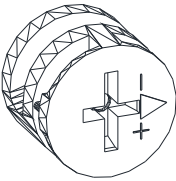

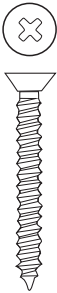






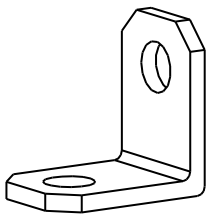
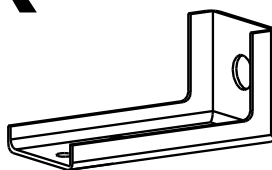
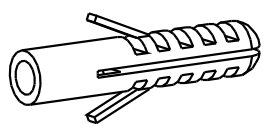
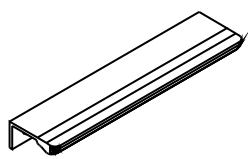


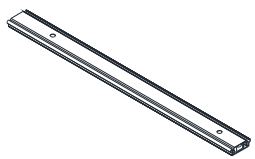
Peças (15) e (16) somente na opção de montagem com rodapé.

VERSÃO:
01

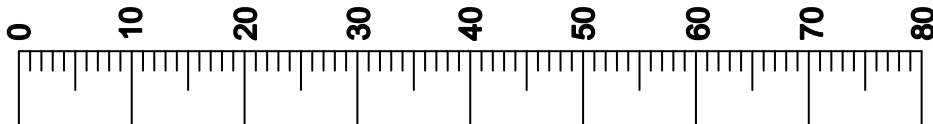
DATA:
00/00/00

ELABORADO POR:
Michel

LISTA DE FERRAGEM

<p>A</p>  <p>x08</p> <p>Tambor Minifix 15x12mm</p>	<p>B</p>  <p>x08</p> <p>Parafuso Minifix</p>	<p>C</p>  <p>x20</p> <p>Parafuso 4,5x50mm CC</p>	<p>D</p>  <p>x02</p> <p>Parafuso 4,0x25mm CC</p>
<p>E</p>  <p>x16</p> <p>Parafuso 3,5x14mm CC</p>	<p>F</p>  <p>x02</p> <p>Parafuso 5x40mm CF</p>	<p>G</p>  <p>x18</p> <p>Parafuso 3,5x14mm CP</p>	<p>H</p>  <p>x35</p> <p>Cavilha 8x30mm</p>
<p>I</p>  <p>x20</p> <p>Prego 10x10</p>	<p>J</p>  <p>x02</p> <p>Chapa "L" 20x20x12mm</p>	<p>K</p>  <p>x02</p> <p>Suporte Aéreo Reforçado</p>	<p>L</p>  <p>x02</p> <p>Bucha 6x35mm</p>
<p>M</p>  <p>x02</p> <p>Puxador 128 mm Lisboa</p>	<p>N</p>  <p>x04</p> <p>Pé Cônico</p>	<p>O</p>  <p>x01</p> <p>Perfil "H" 670 mm</p>	<p>P</p>  <p>x02</p> <p>Corrediça Telesc. 400mm</p>

Use a régua abaixo para medir os componentes | Medida em mm
 Utilice la regla para medir los componentes | Medida en mm
 Use the ruler below to measure the components | Measured in mm



FERRAGEM PARA MONTAGEM DO RODAPÉ

Q



x14

Parafuso 3,5x14mm CP

R



x08

Cavilha 8x30mm

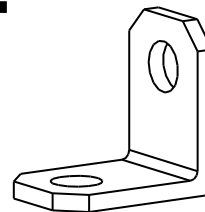
S



x05

Prego 12x12

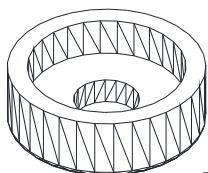
T



x07

Chapa "L" 20x20x12mm

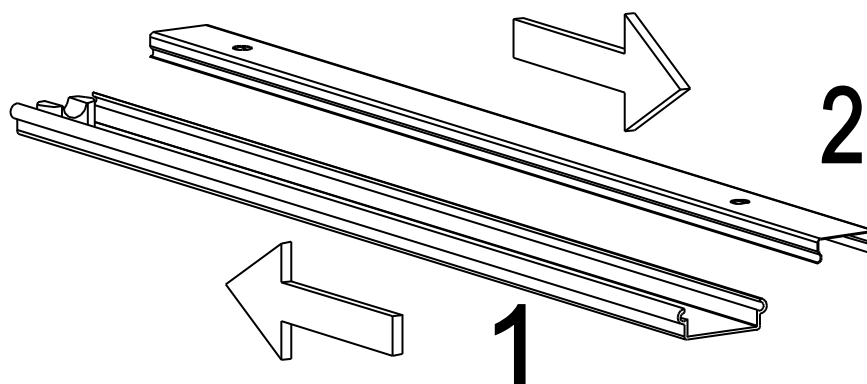
U



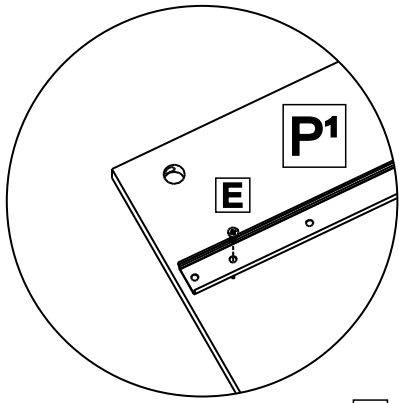
x05

Sapata

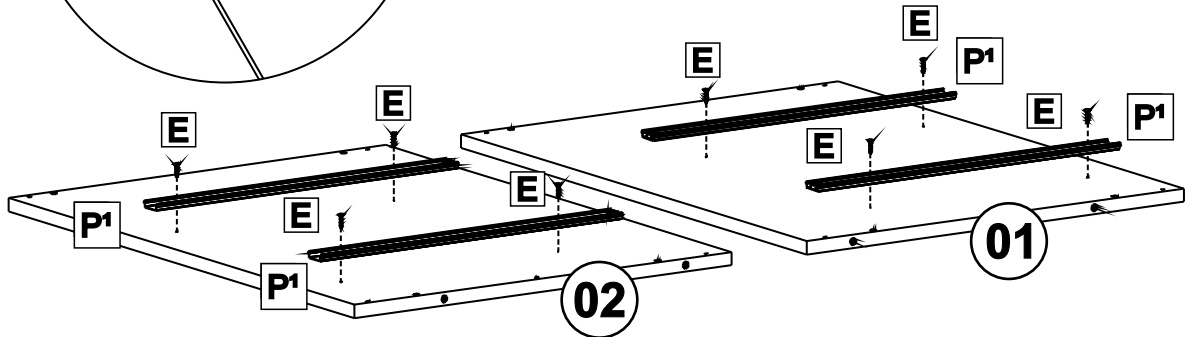
Importante:
*Separar as duas partes das corrediças (P),
Parte (1) Lateral do móvel;
Parte (2) Lateral da gaveta.*



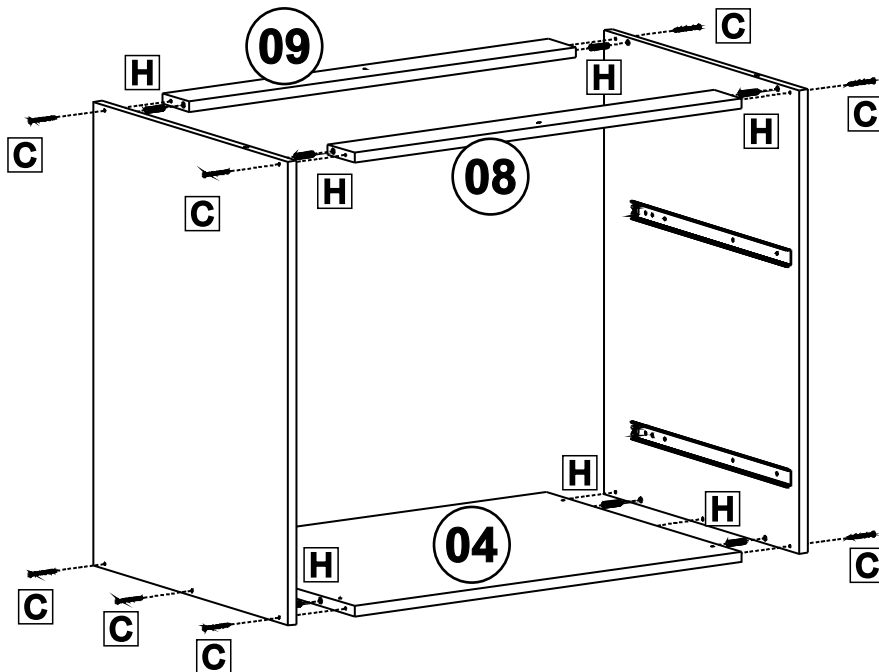
01



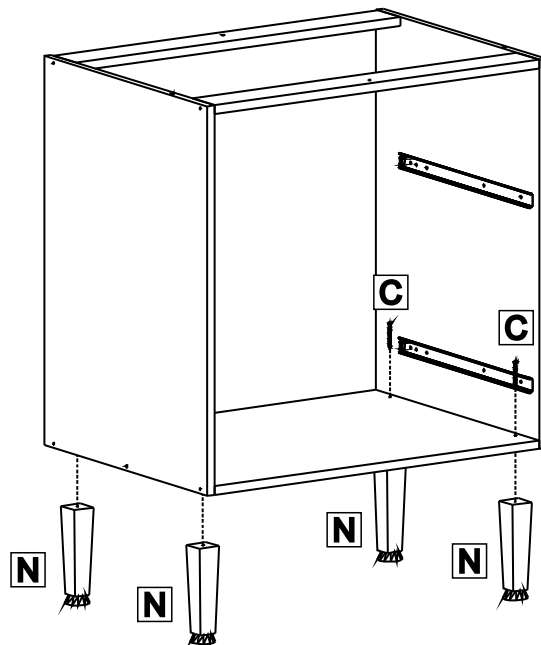
Fixar a corrediça (P 1)
com parafuso (E) no
segundo furo da corrediça na marcação.



02

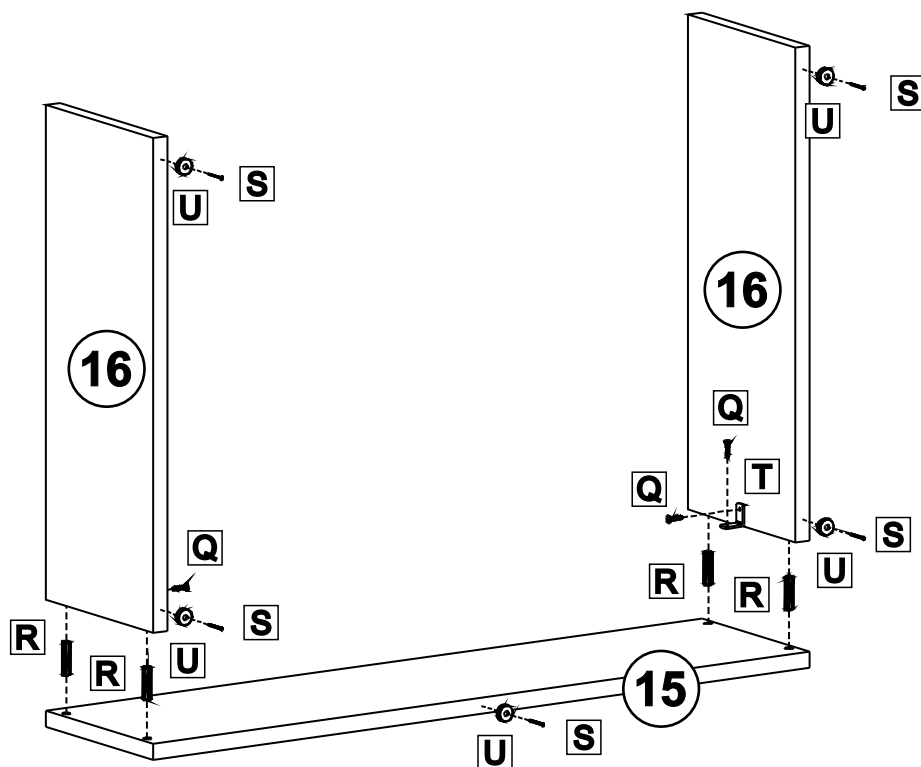


03

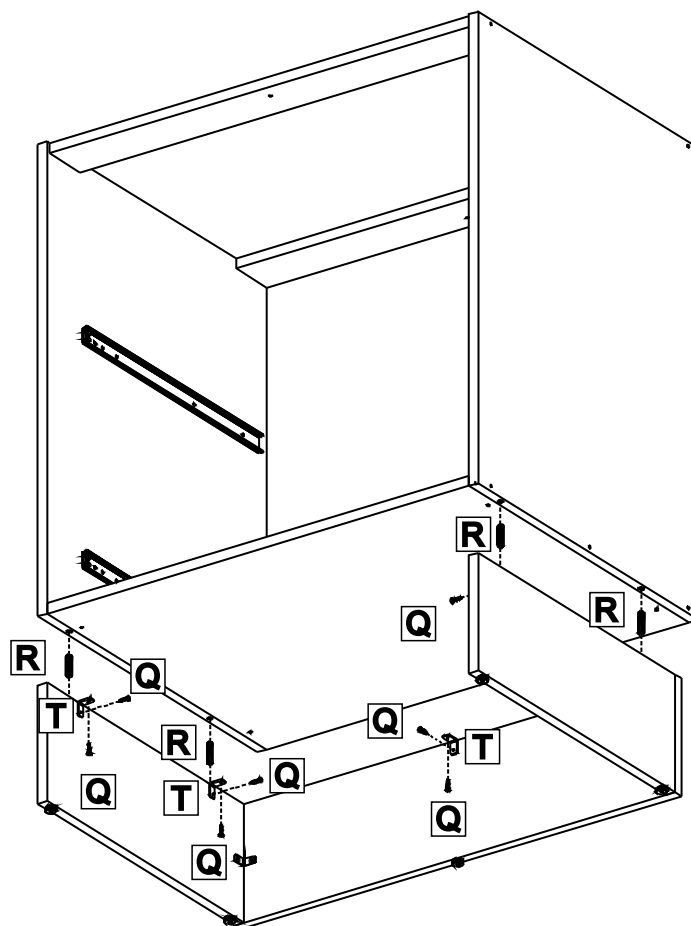


04

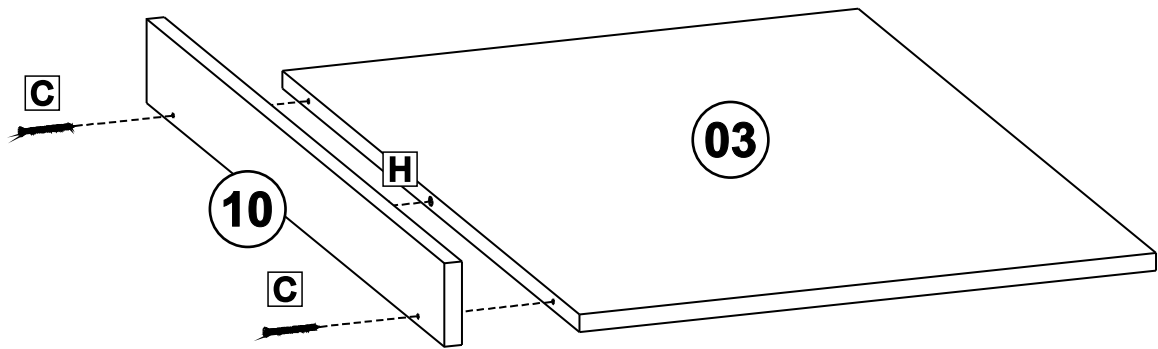
Passos 4 e 5 para opção de montagem com rodapé.



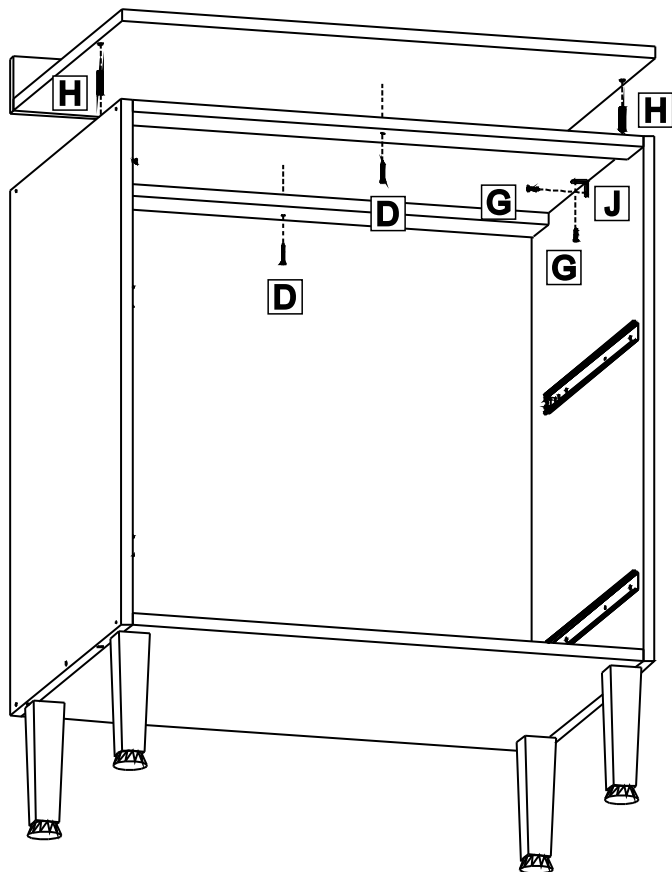
05



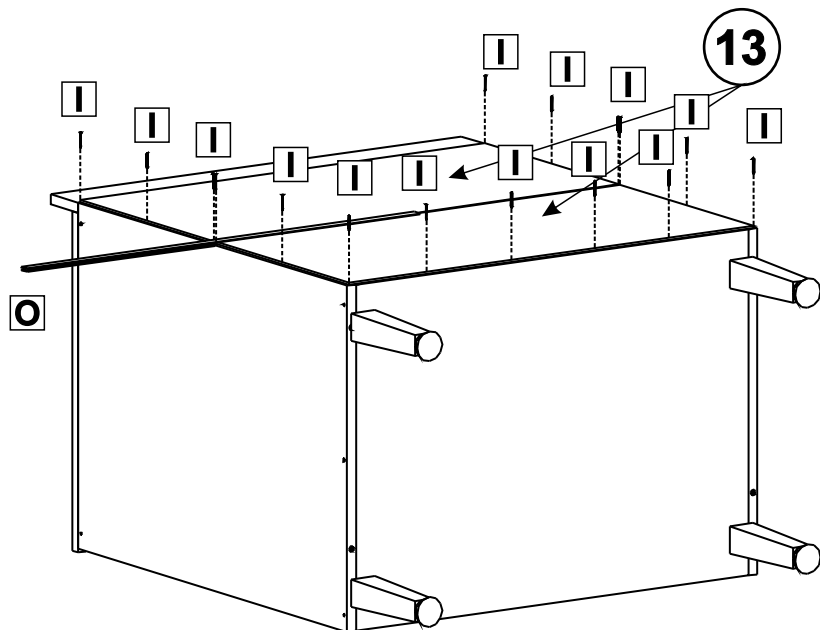
06



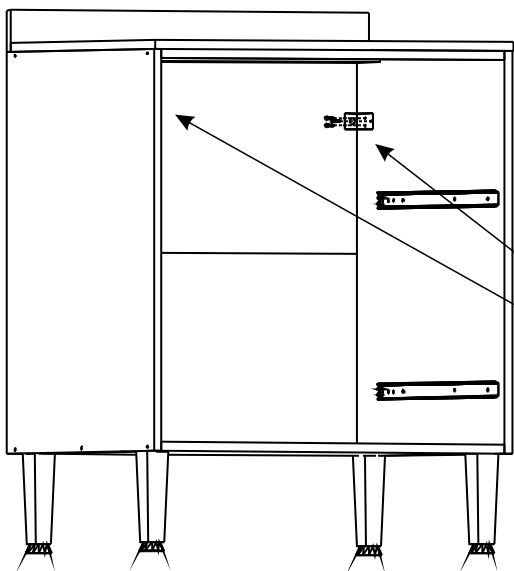
07



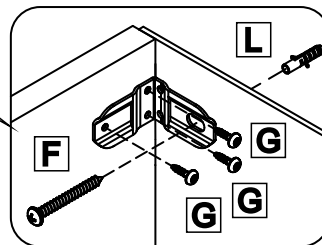
08



09

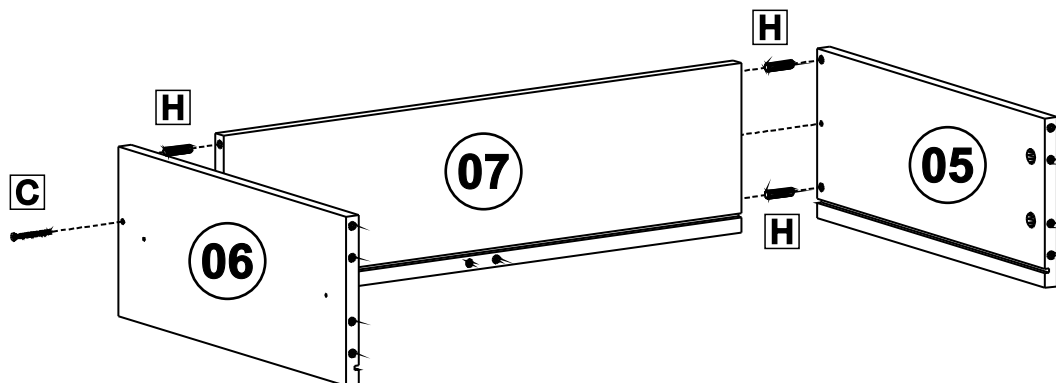


**FIXAR O MÓVEL
NA PAREDE**



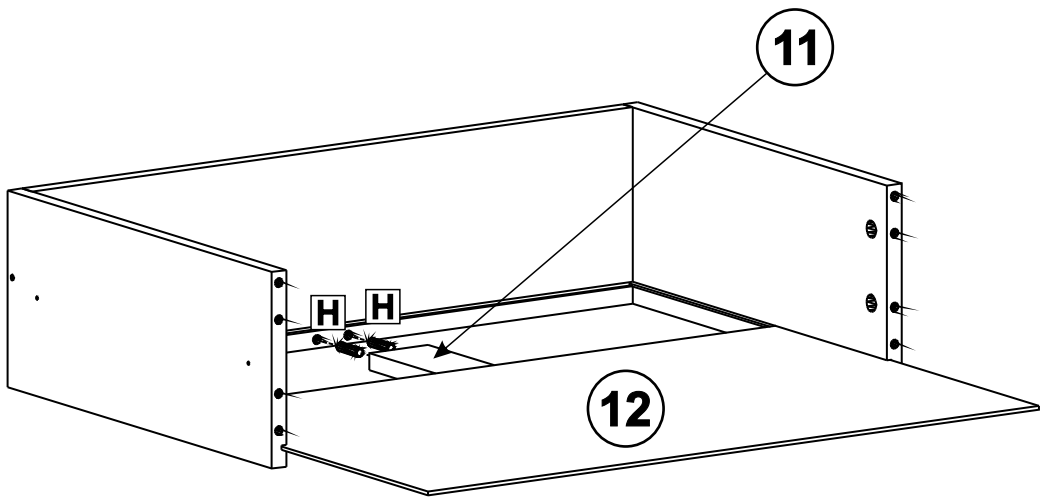
10

x2



11

x2

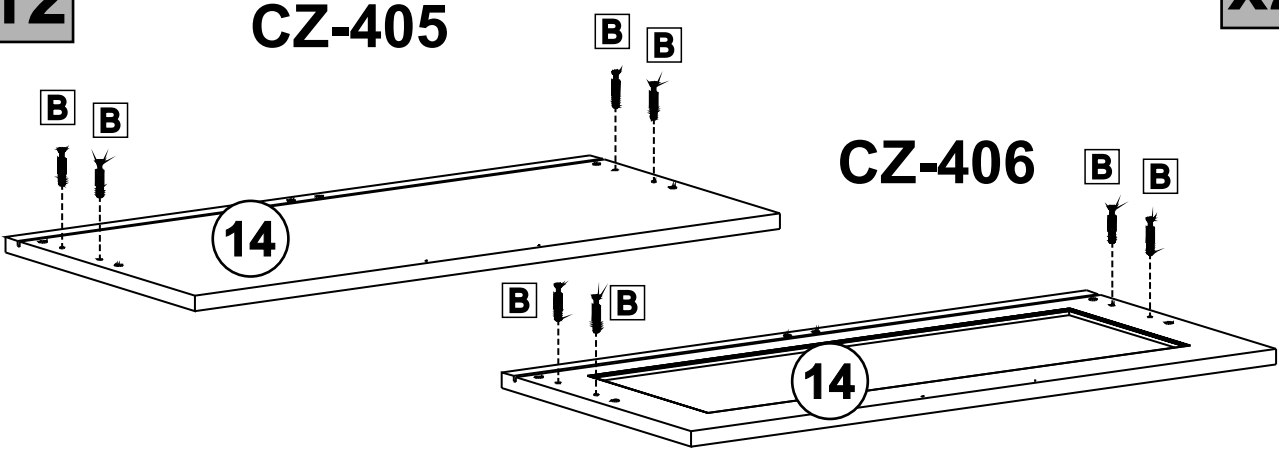


12

x2

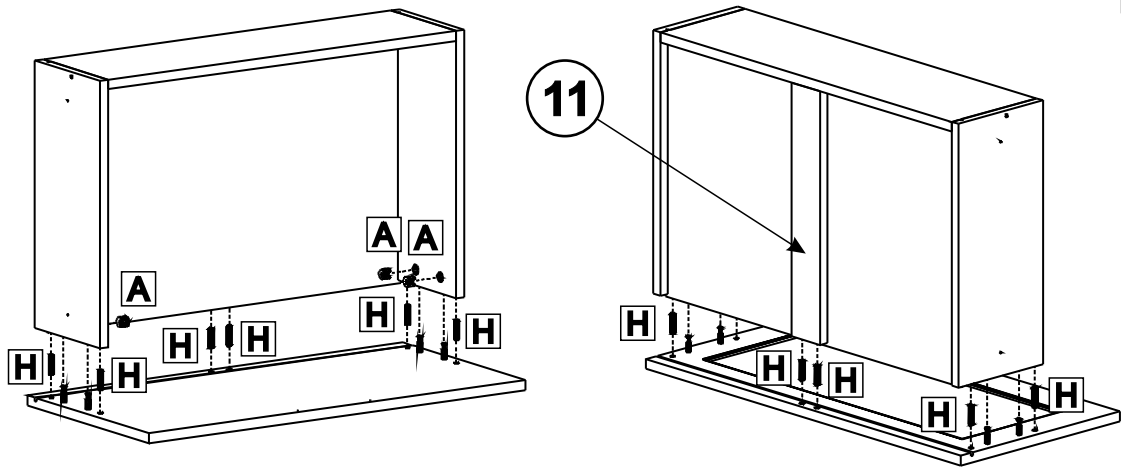
CZ-405

CZ-406



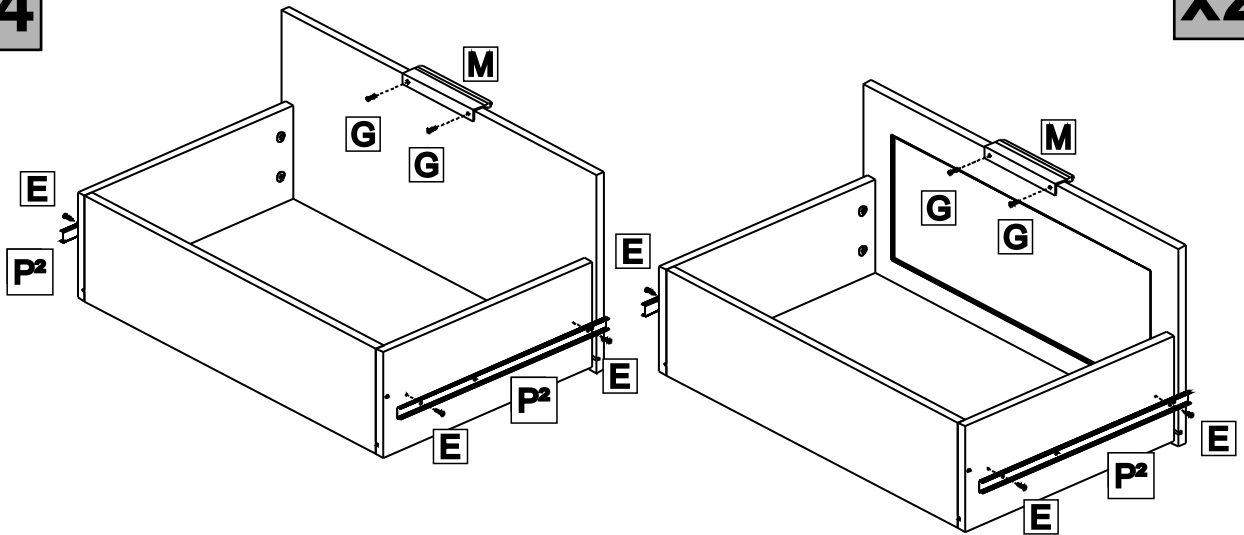
13

x2



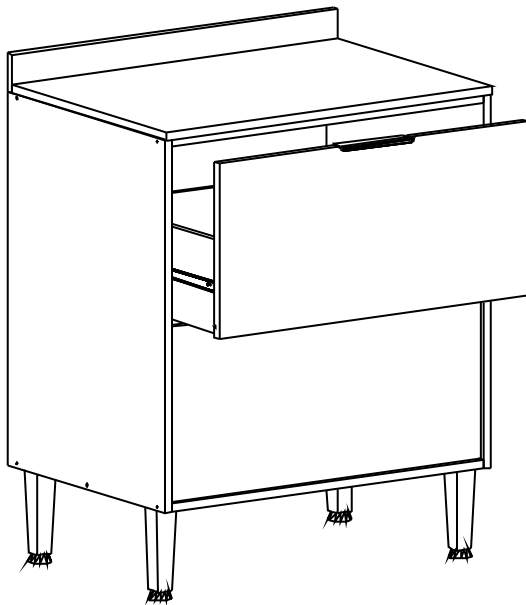
14

x2



15

CZ-405



CZ-406

