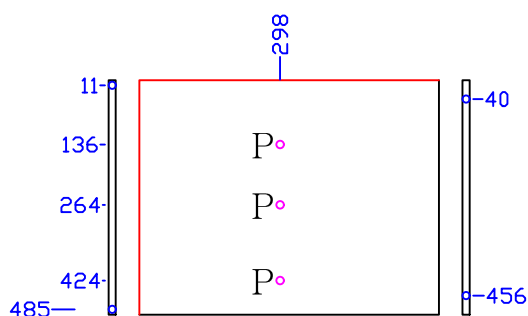
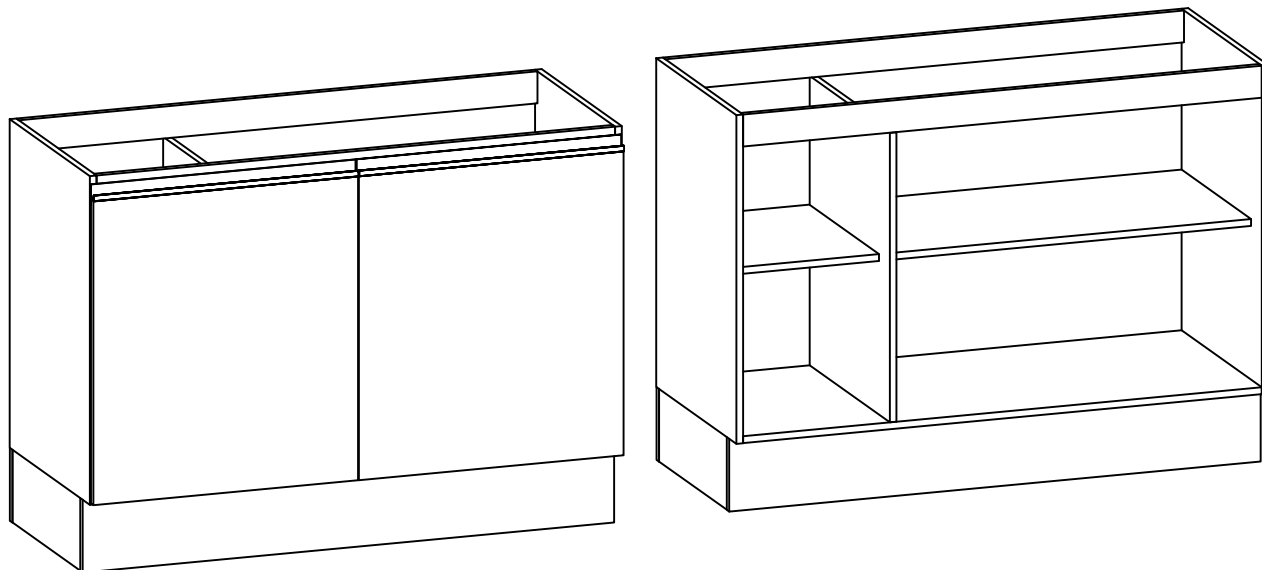
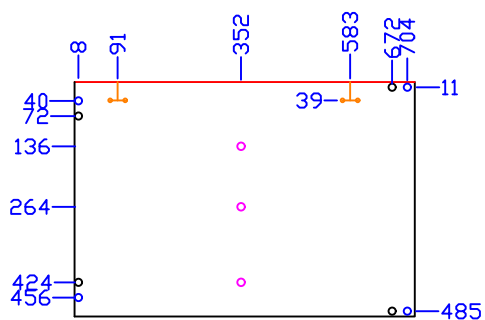


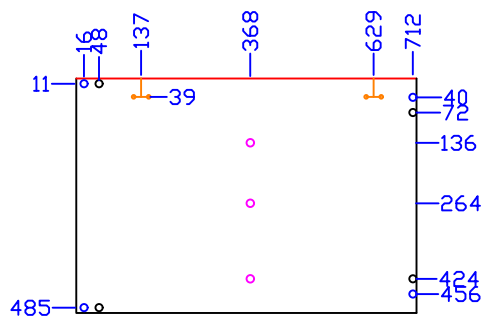
- ϕ 5 Passante (lado)
- ϕ 6x23 Cavilha (topo)
- ϕ 6x12 Cavilha (lado)
- ϕ 5,5x12 suporte (lado)



DIVISÓRIA
634x496



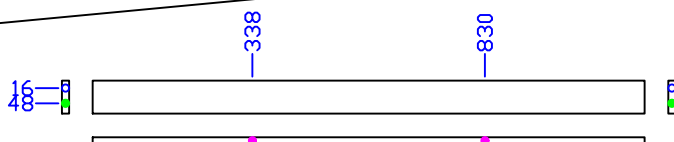
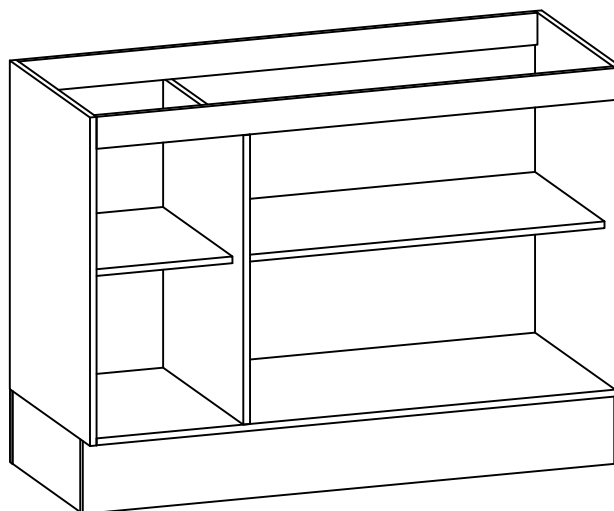
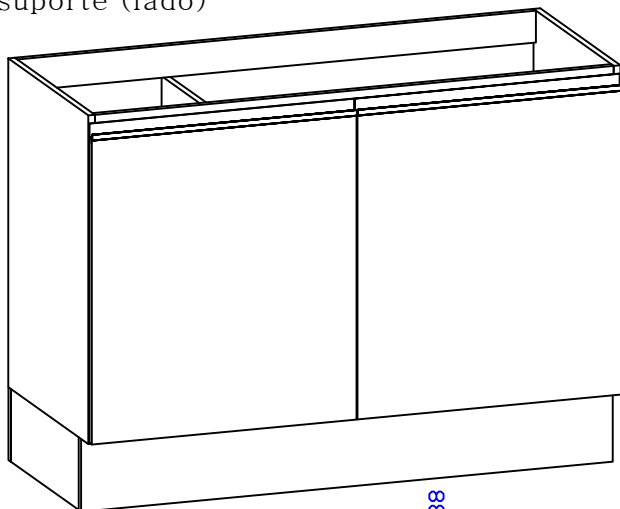
LATERAL DIREITA
720x496



LATERAL ESQUERDA
720x496

ALTERADO DIA 21.08.20

- ϕ 2,5x23 Estrutural (topo)
- ϕ 5 Passante (lado)
- ϕ 6x23 Cavilha (topo)
- ϕ 6x12 Cavilha (lado)
- ϕ 6x16 Cavilha (topo)
- ϕ 5,5x12 suporte (lado)



TRAVESSAS FORNTAL E TRASEIRA

1168x70

2 PEÇAS



RODAPÉS LATERAIS

420x160

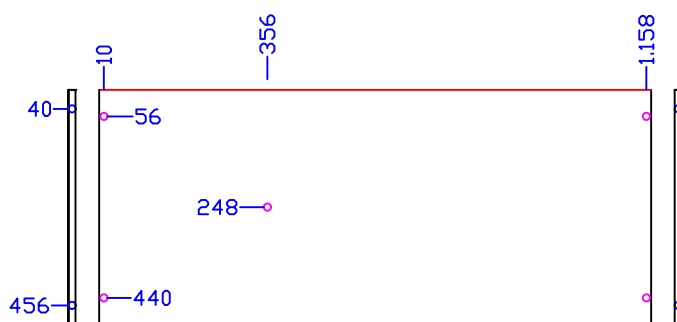
2 PEÇAS



RODAPÉS FRONTAL E

TRASEIRO

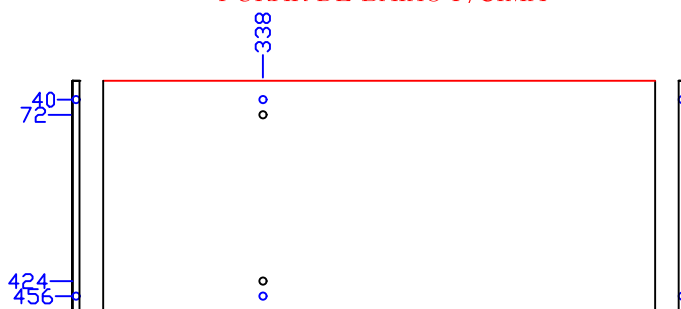
1197x160



BASE

1168x496

FURAR DE BAIXO P/CIMA

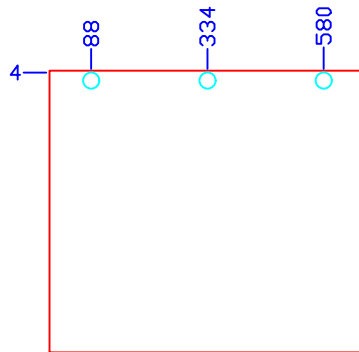
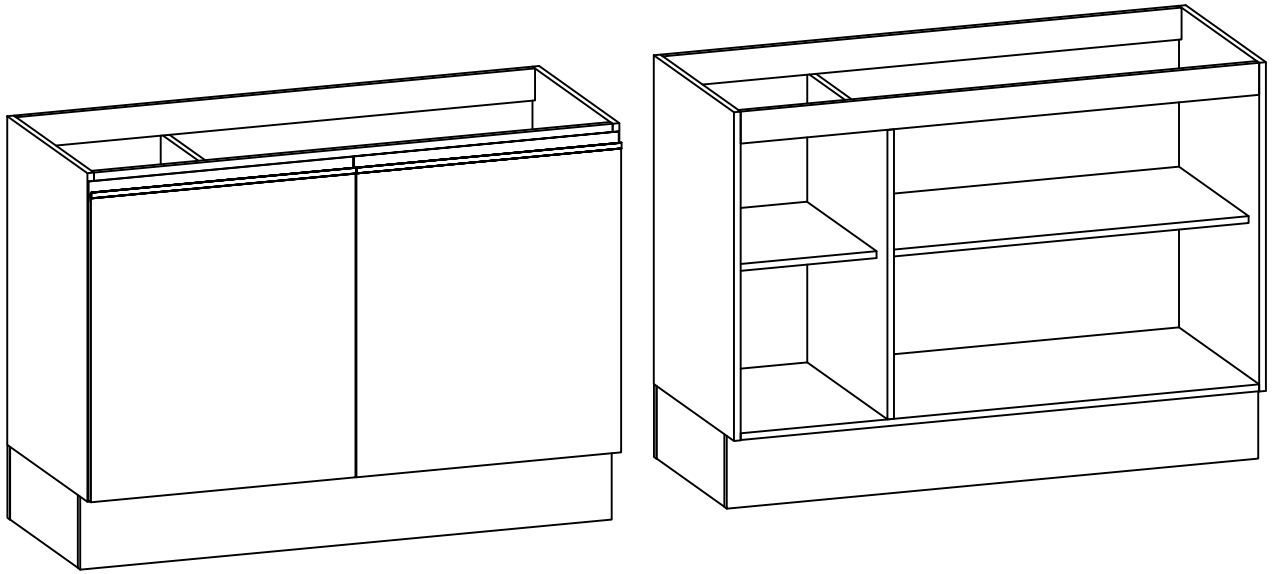


BASE

1168x496

FURAR DE BAIXO P/CIMA

● ϕ 35x12 Dobradiça (lado)



PORTA
668x596
2 PEÇAS