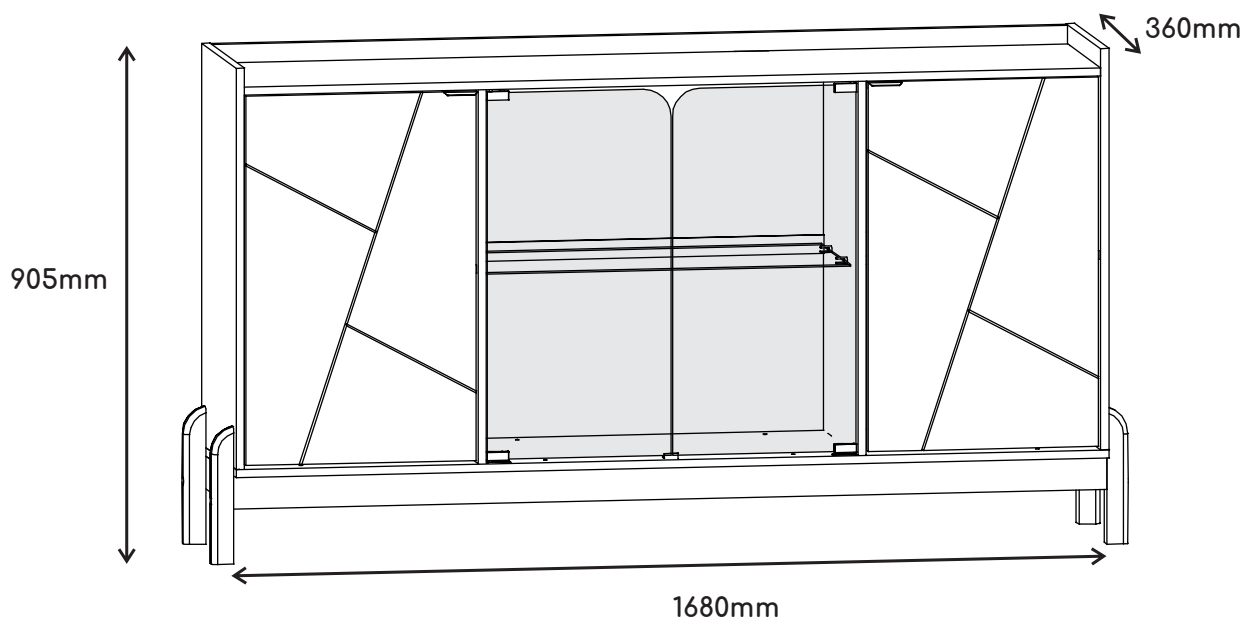




Cuidado ao manusear o vidro

Pessoas necessárias
para a montagemTempo de montagem
aproximadoGrau de
dificuldadeNão utilizar químicos ou
abrasivos na limpezaNão ter contato com
objetos cortantesPano umido com água
seguido de pano seco**IMPORTANT!**

Respeitar os pesos máximos recomendados, considerando distribuição uniforme pela superfície das peças. Não expor o produto diretamente à luz solar e à umidade. **GARANTIA:** este produto tem garantia de 90 dias contra eventuais defeitos de fabricação, conforme Art. 26, inc. II do Código de Defesa do Consumidor. O direito à assistência técnica ou à substituição do produto ou de partes dele, dentro do período de garantia, é assegurado desde que observadas as instruções de montagem, instalação e conservação constantes deste manual e mediante a apresentação da Nota Fiscal de compra. O desgaste natural do móvel e problemas decorrentes de montagem incorreta e de uso inadequado não são cobertos pela garantia. A empresa se reserva o direito de modificar desenhos e especificações de seus produtos sem aviso prévio.

Ferramentas Recomendadas (Não inclusas e não fornecidas com o produto)

chave phillips

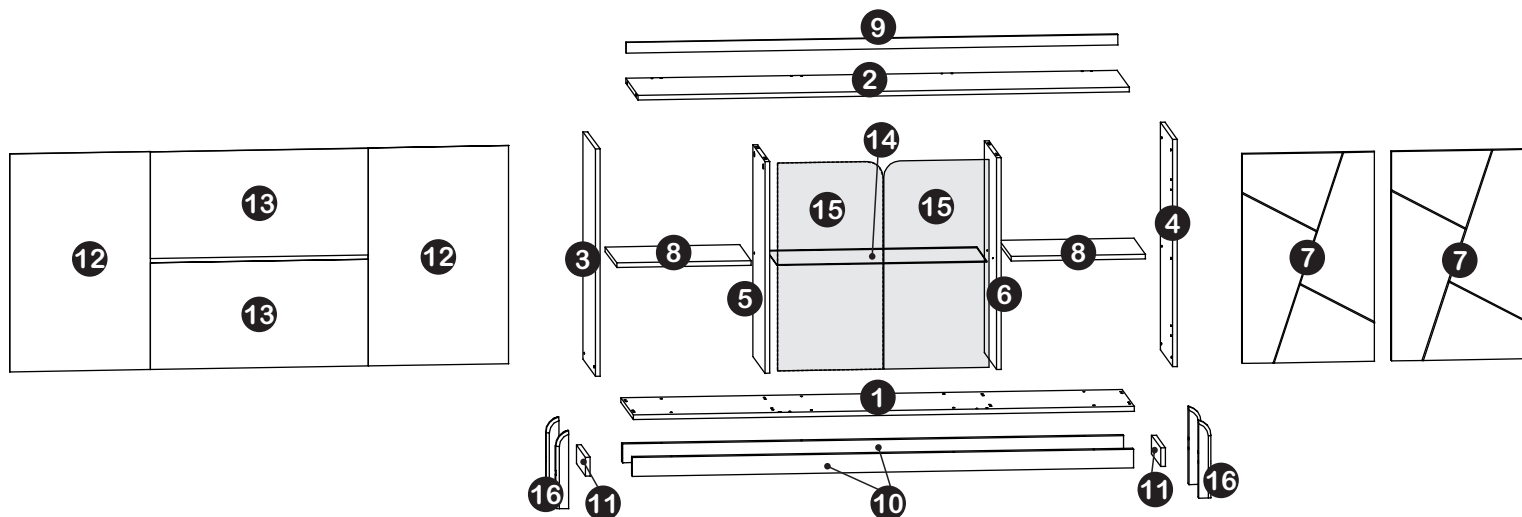


parafusadeira



martelo

Identificação de peças



Descrição de peças

Dimensões

Quantidade

Descrição de peças	Dimensões	Quantidade
1 Base	1600 x 360 x 15 mm	1
2 Tampo	1569 x 356 x 15 mm	1
3 Lateral Esquerda	730 x 358 x 15 mm	1
4 Lateral Direita	730 x 358 x 15 mm	1
5 Divisória Esquerda	680 x 355 x 15 mm	1
6 Divisória Direita	680 x 355 x 15 mm	1
7 Porta	672 x 422 x 15 mm	2
8 Prateleira Móvel	429 x 338 x 15 mm	2
9 Travessa Tampo	1569 x 34 x 15 mm	1
10 Travessa Pés	1600 x 60 x 25 mm	2
11 Travessa Lateral Pés	264 x 60 x 15 mm	2
12 Fundo Maior	700 x 448 x 3 mm	2
13 Fundo	696 x 340 x 3 mm	2
14 Prateleira Vidro	670 x 300 x 4 mm	1
15 Porta Vidro	670 x 335 x 4 mm	2
16 Pé	250 x 35 x 30 mm	4

Acessórios para montagem

A 16 un.

Cavilha Ø6x30mm



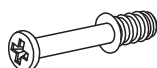
B 4 un.

Cavilha Ø10x40mm



C 8 un.

Parafuso Mini Fix



D 8 un.

Tambor Mini Fix



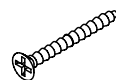
E 52 un.

Parafuso Ø4x14mm



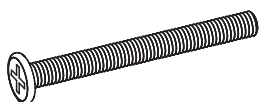
F 4 un.

Parafuso Ø4x30mm



G 4 un.

Parafuso Ø1/4x2.1/2"



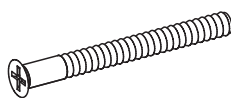
H 4 un.

Porca Cilíndrica
Ø10x13mm



I 8 un.

Parafuso Ø5x50mm



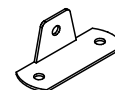
J 4 un.

Suporte Prateleira Vidro



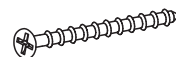
K 8 un.

Cantoneira
Borboleta



L 12 un.

Parafuso Ø5x45mm



M 2 un.

Puxador



N 4 un.

Tapa furo
plástico Ø12mm



p 4 un.

Tapa furo
adesivo Ø18mm



P 12 un.

Tapa furo
adesivo Ø12mm



Q 4 un.

Sapata



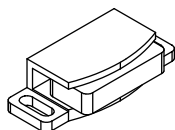
R 71 un.

Prego 10x10mm



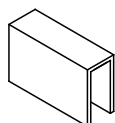
S 1 un.

Fecho Magnético



T 2 un.

Fecho Porta



U 10 un.

União



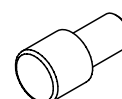
V 4 un.

Dobradiça Super
Alta c/ Calço



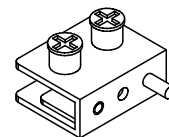
X 8 un.

Suporte Prateleira



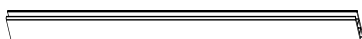
W 2 Kit

Kit dobradiça
para vidro

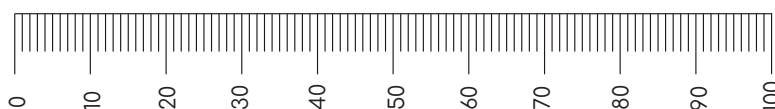


Y 1 un.

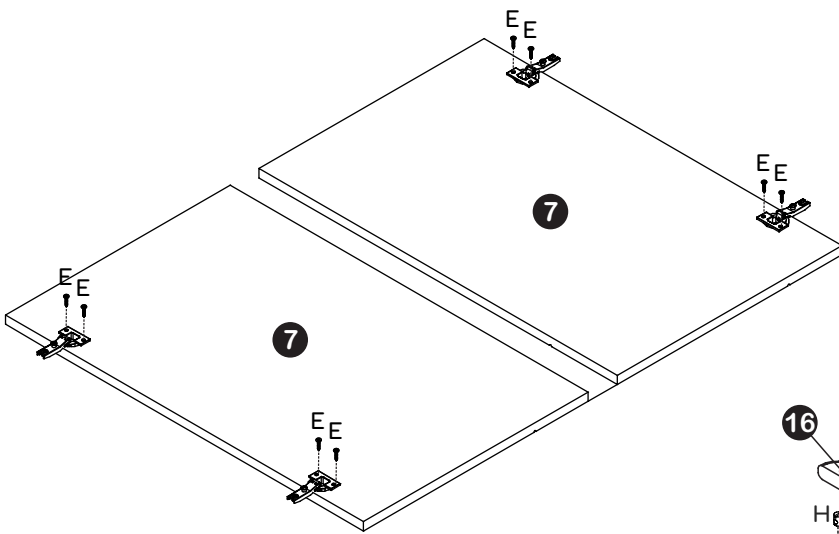
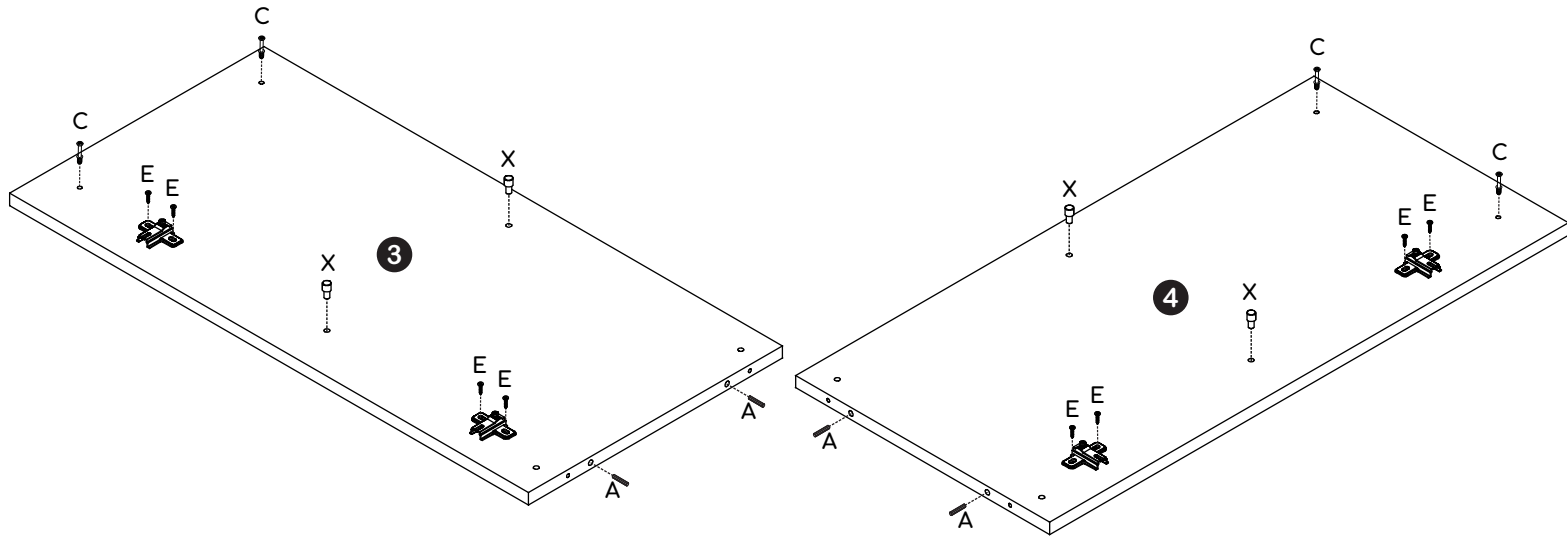
Perfil H



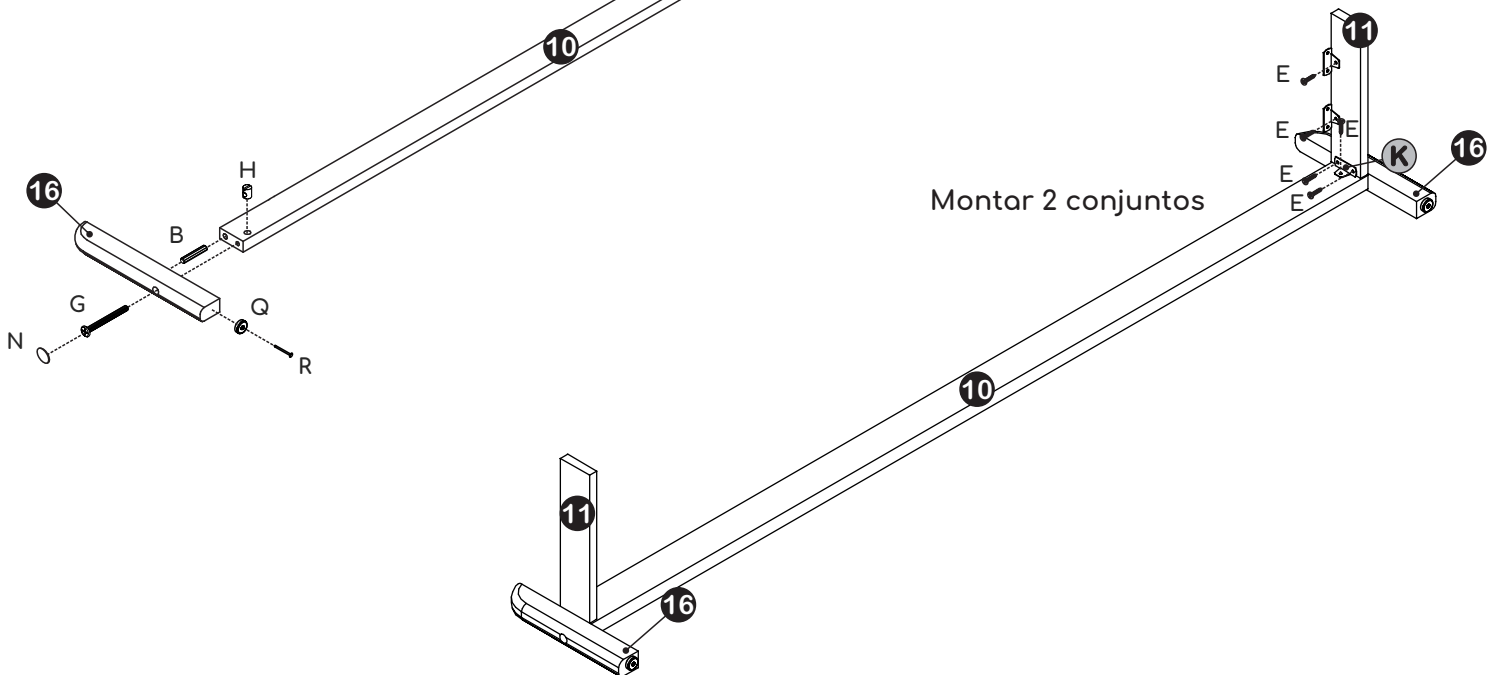
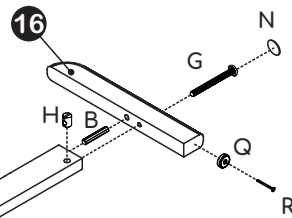
Usar a régua para medir os parafusos antes de aplicá-los (medidas em mm).



Pré-montagem

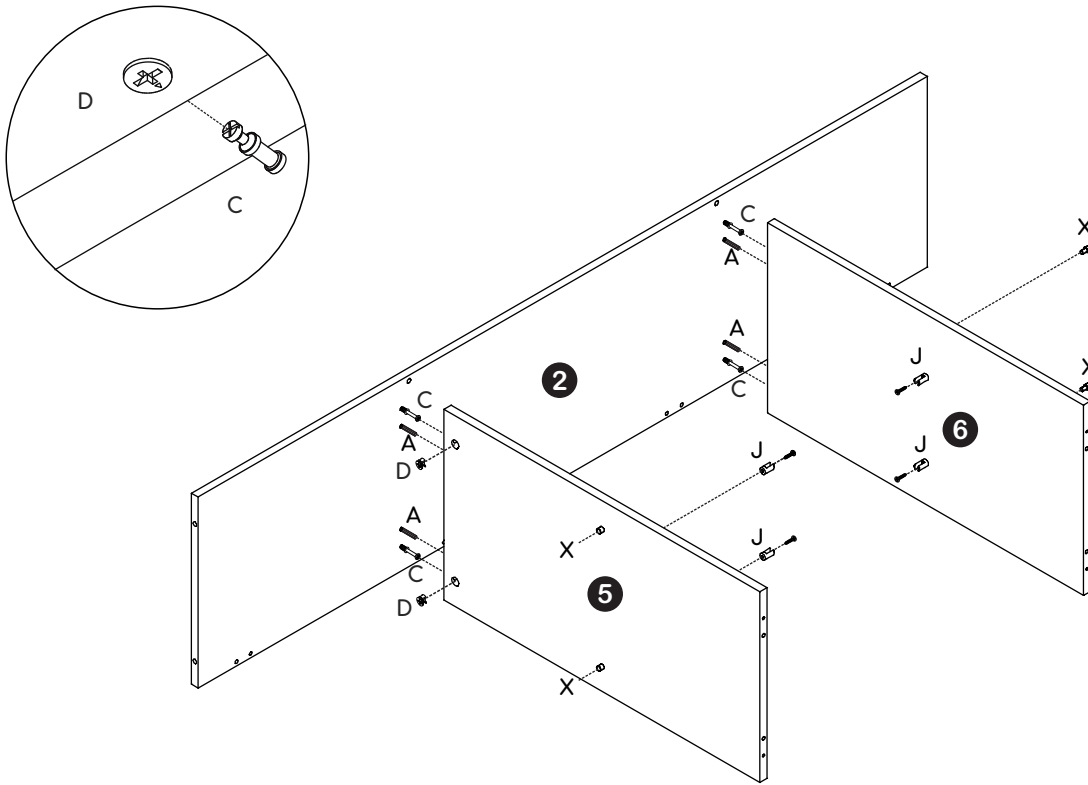


Montar 2 conjuntos

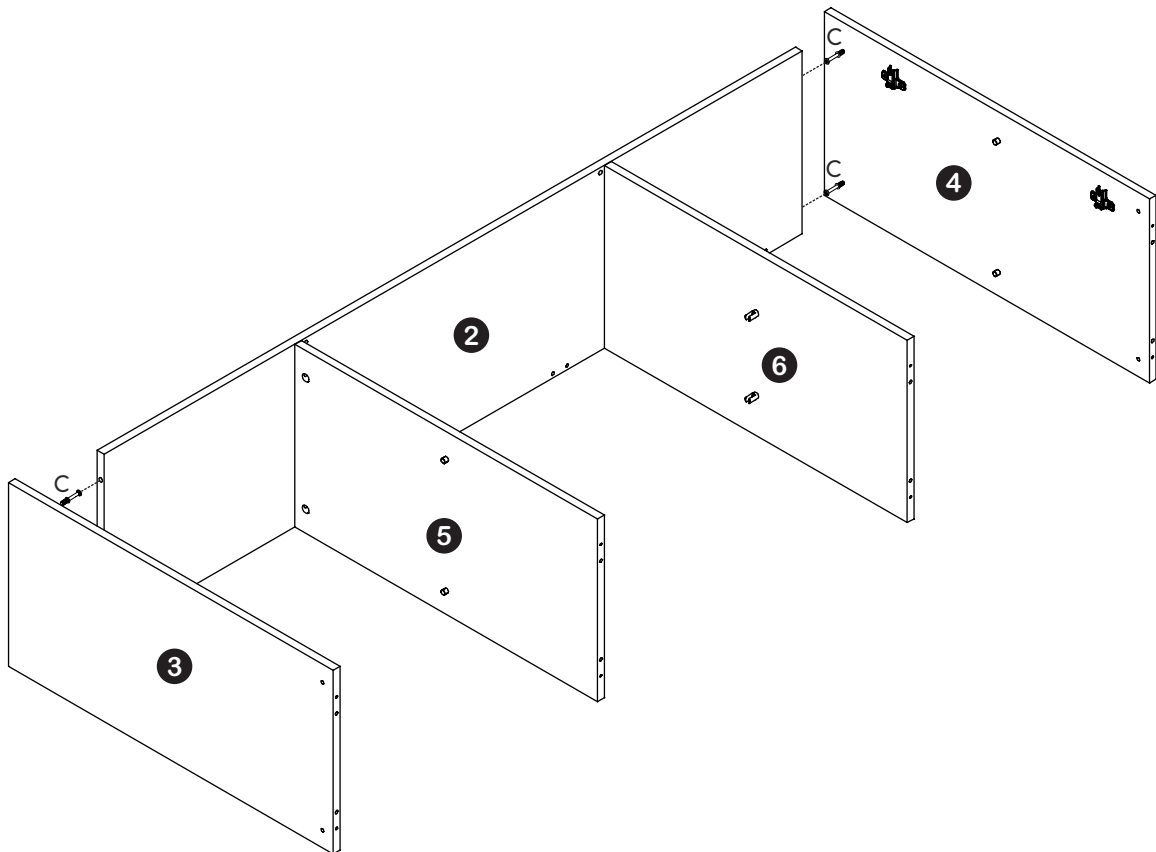


Passos para a montagem

1

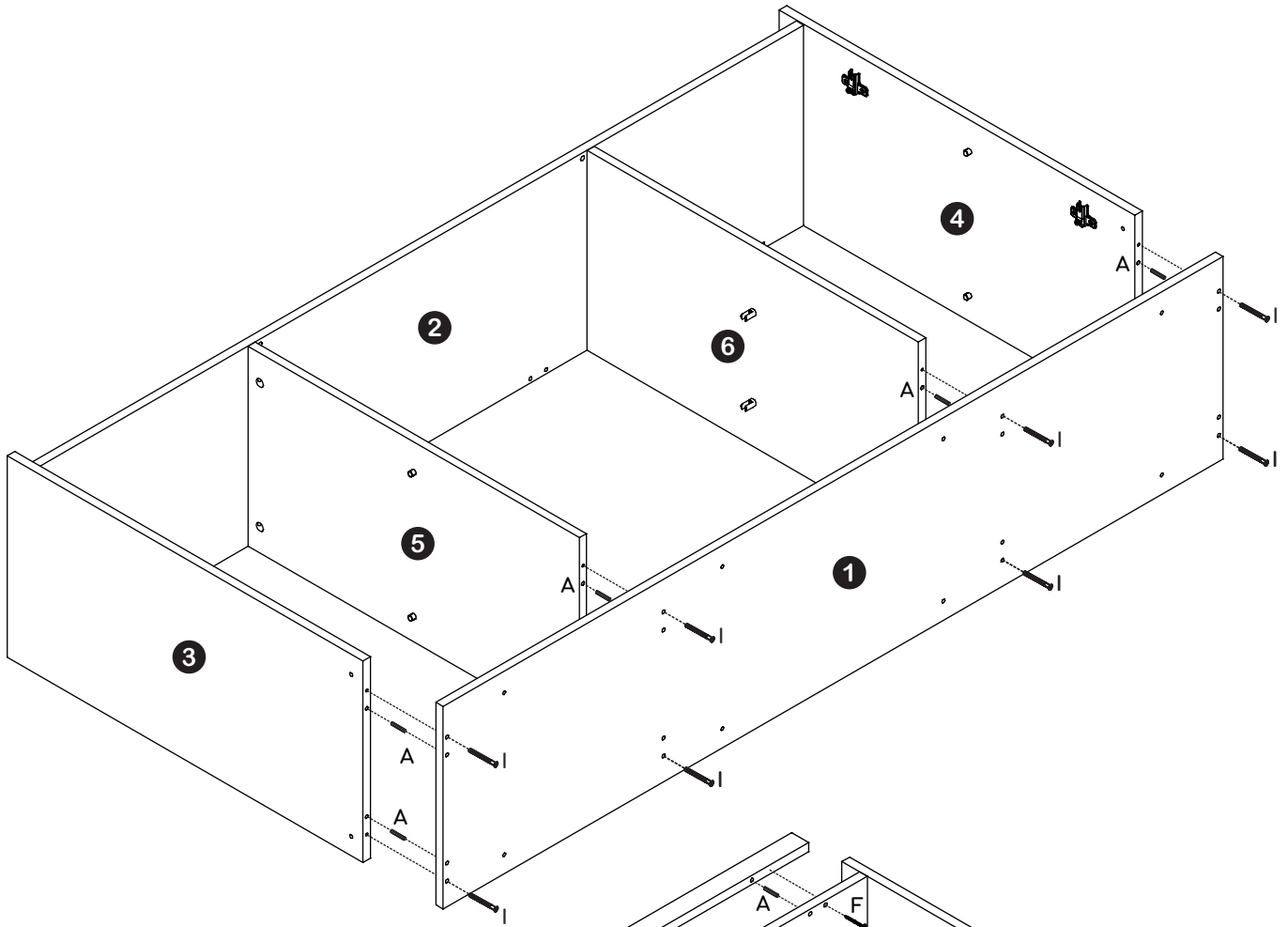


2

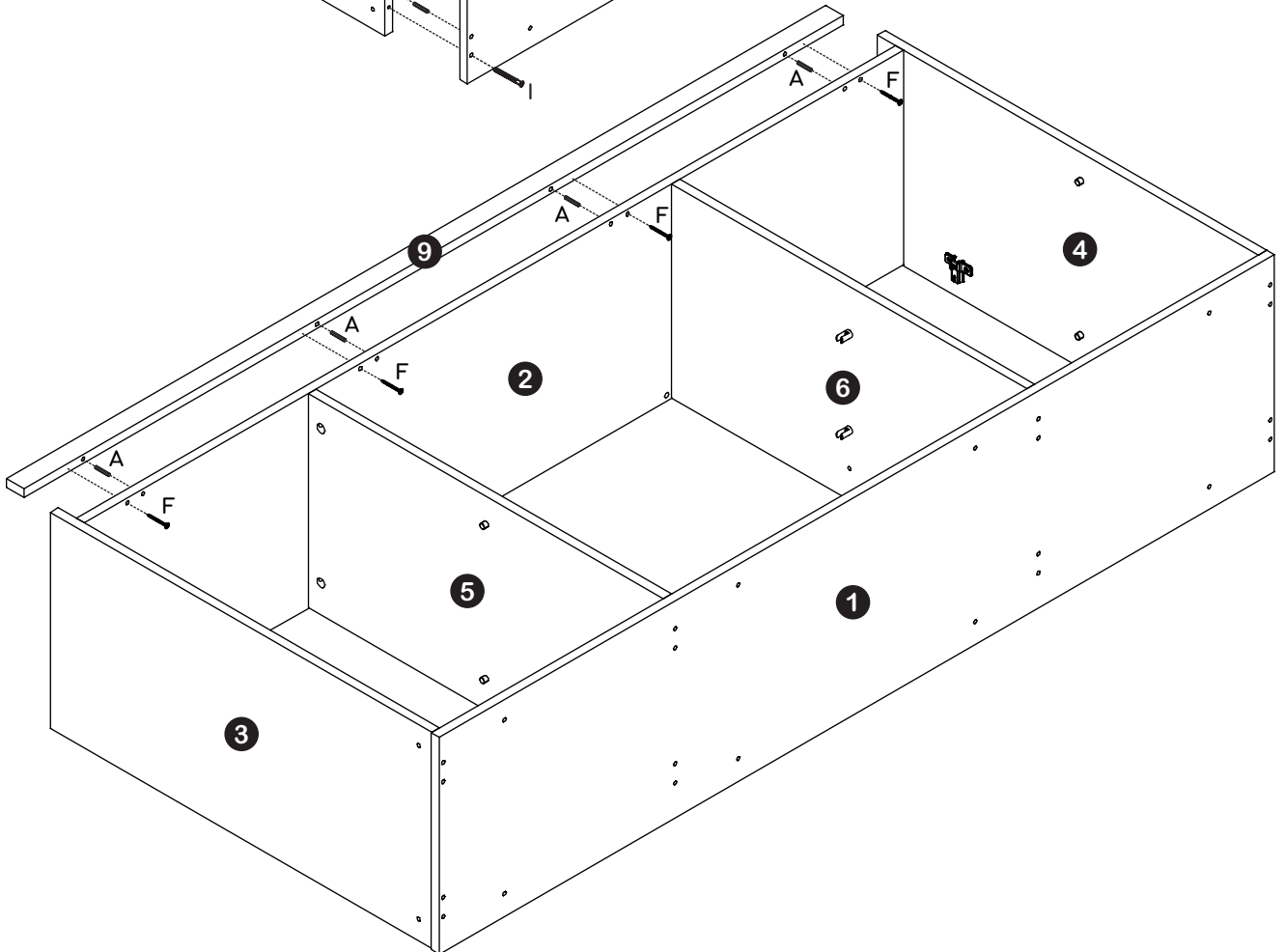


Passos para a montagem

3

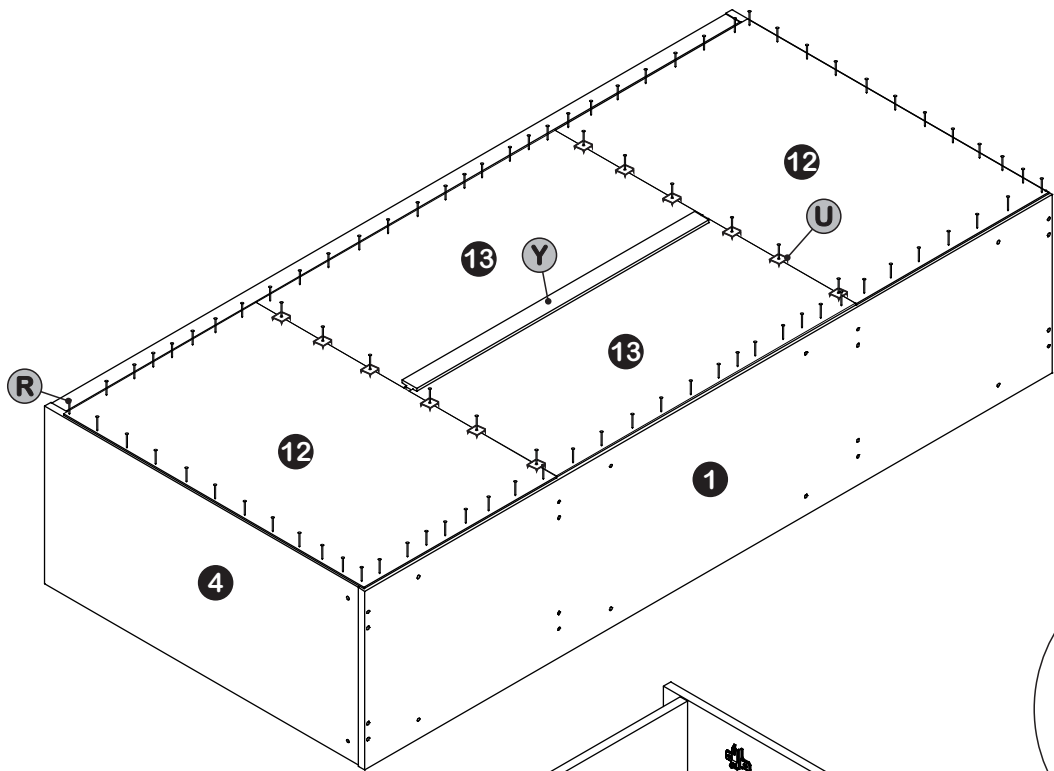


4

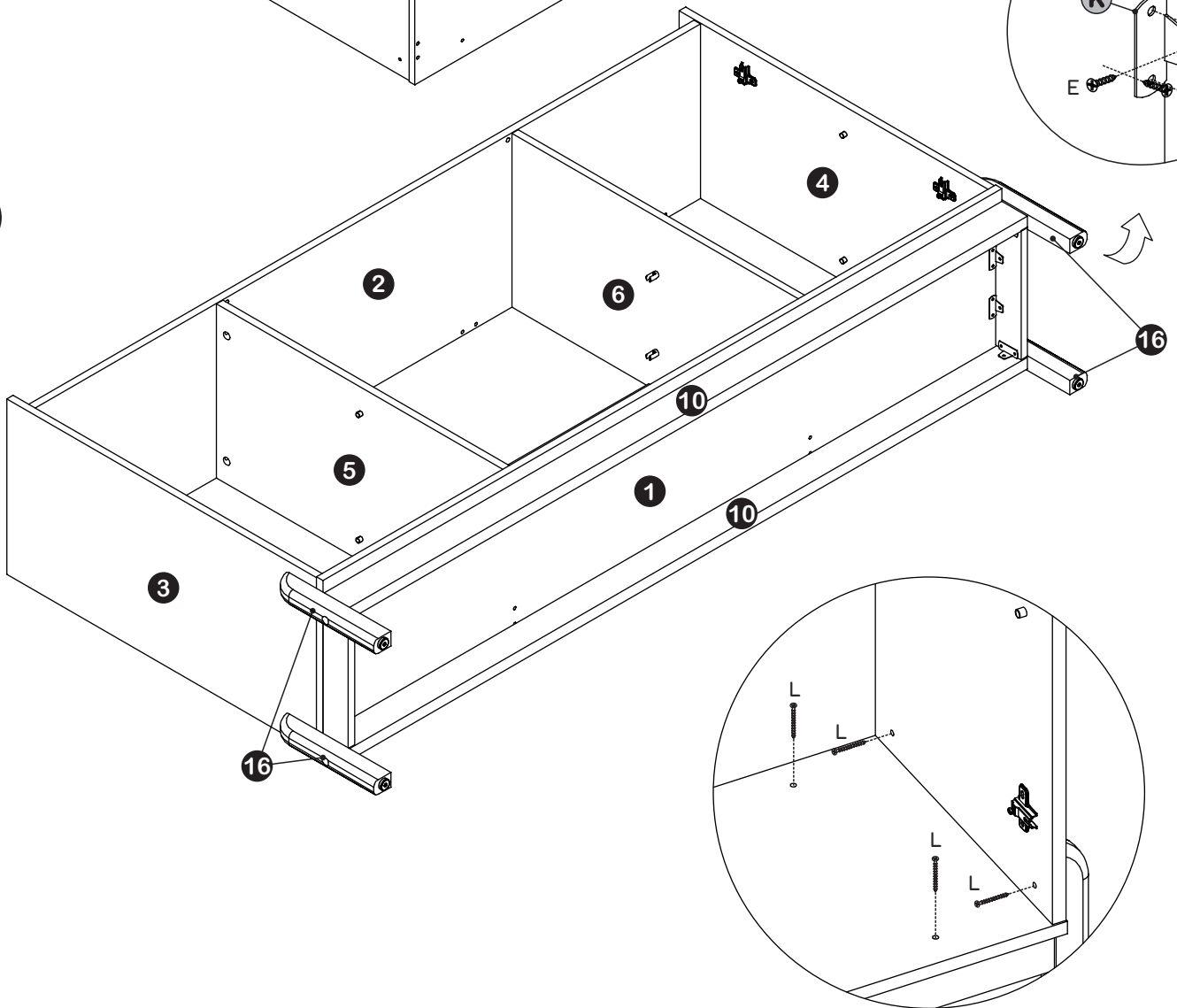


Passos para a montagem

5

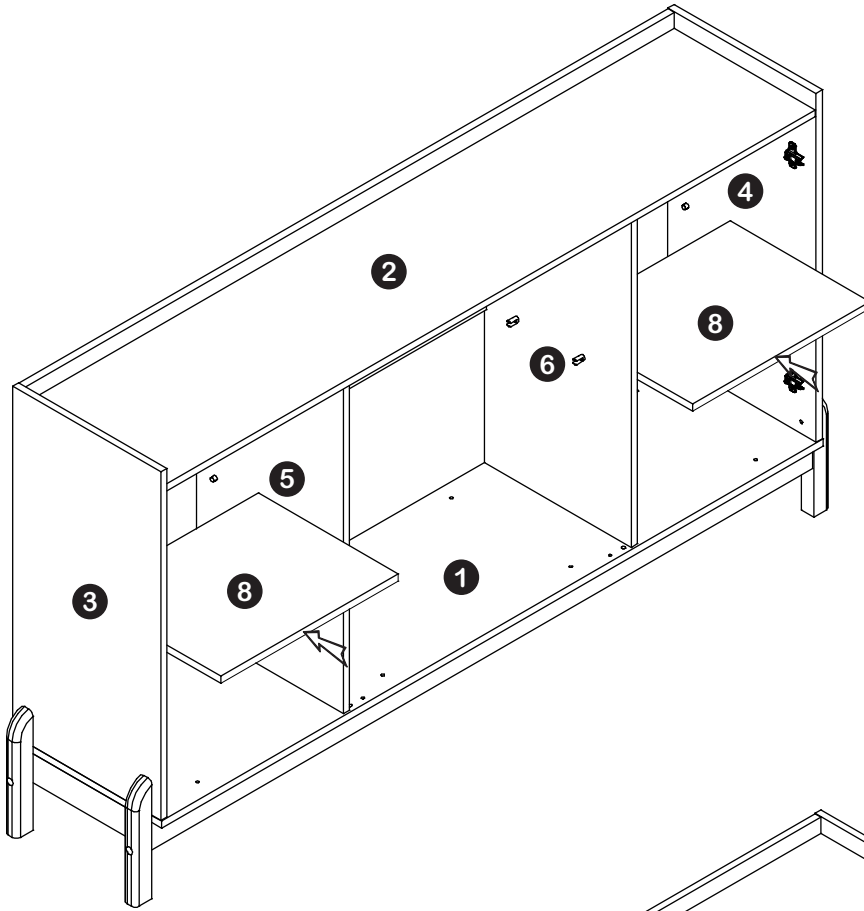


6

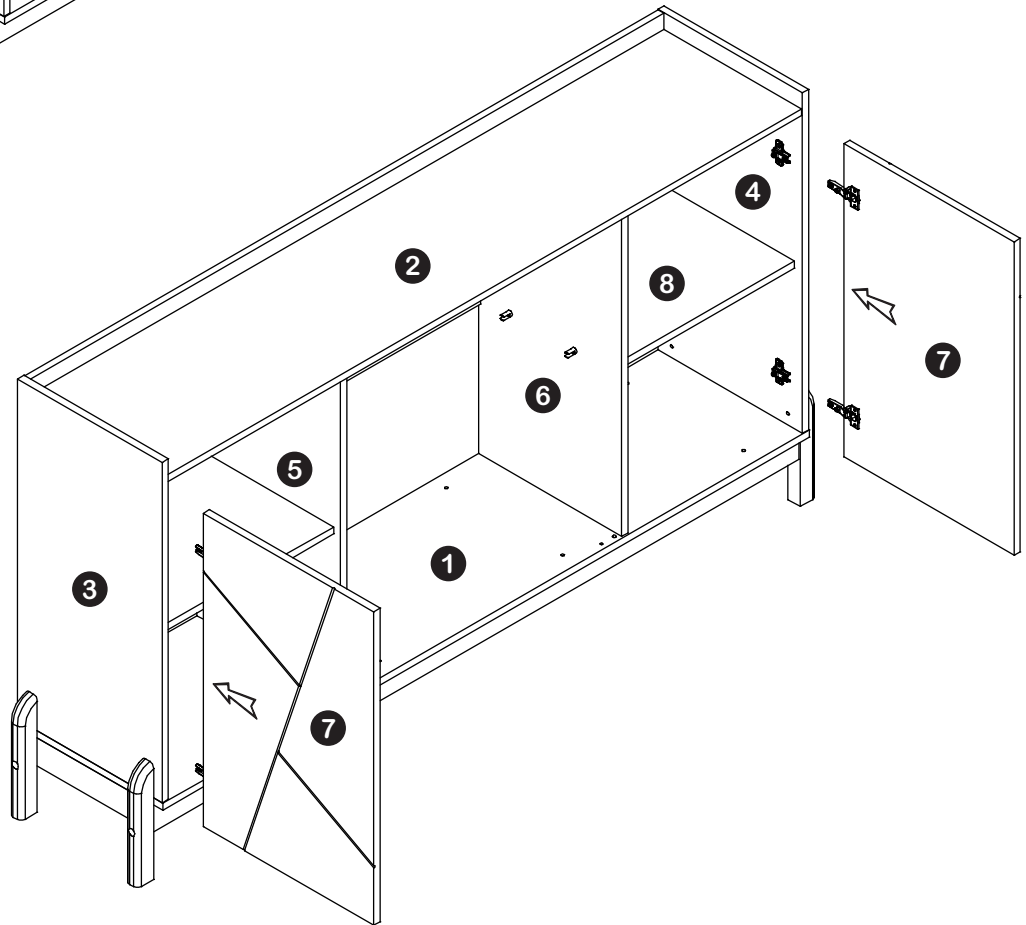


Passos para a montagem

7

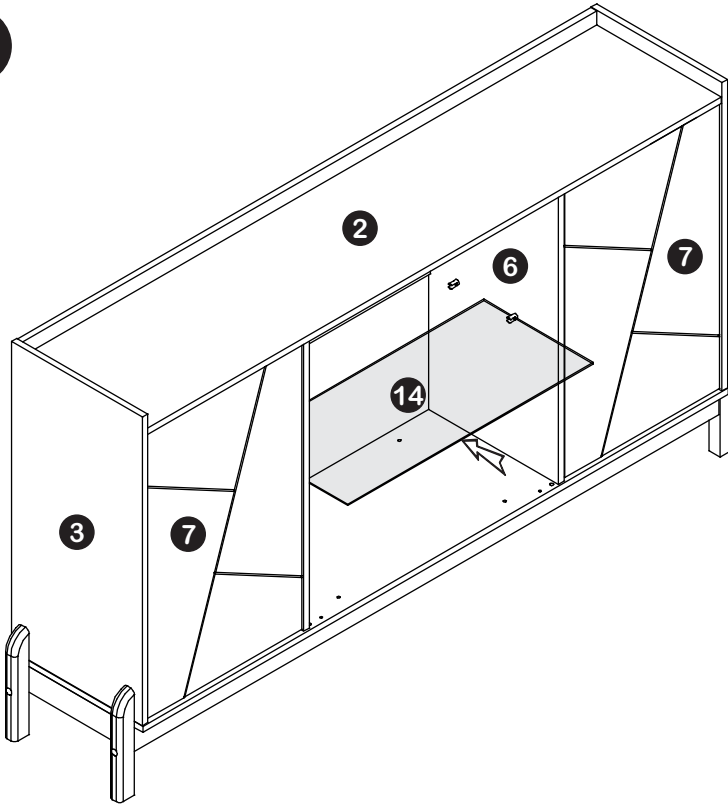


8

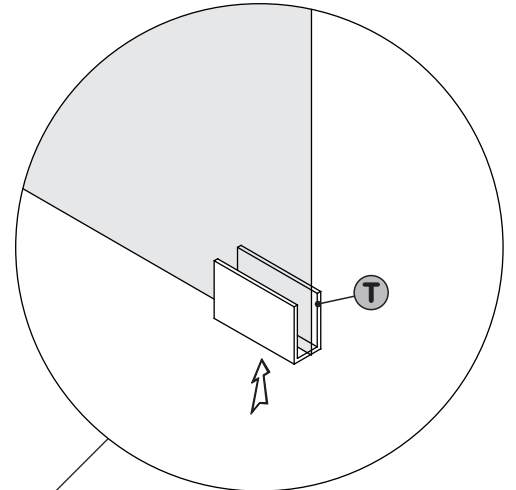
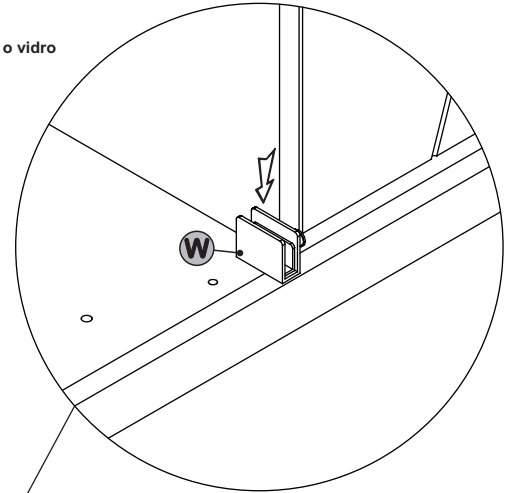


Passos para a montagem

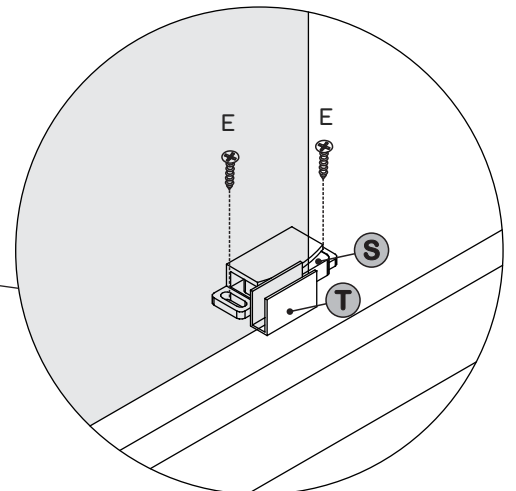
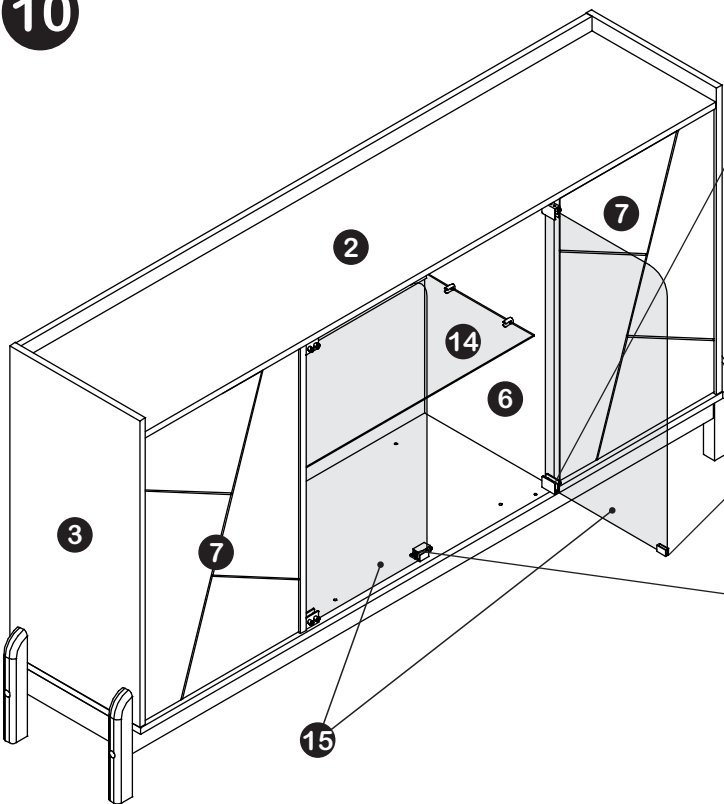
9



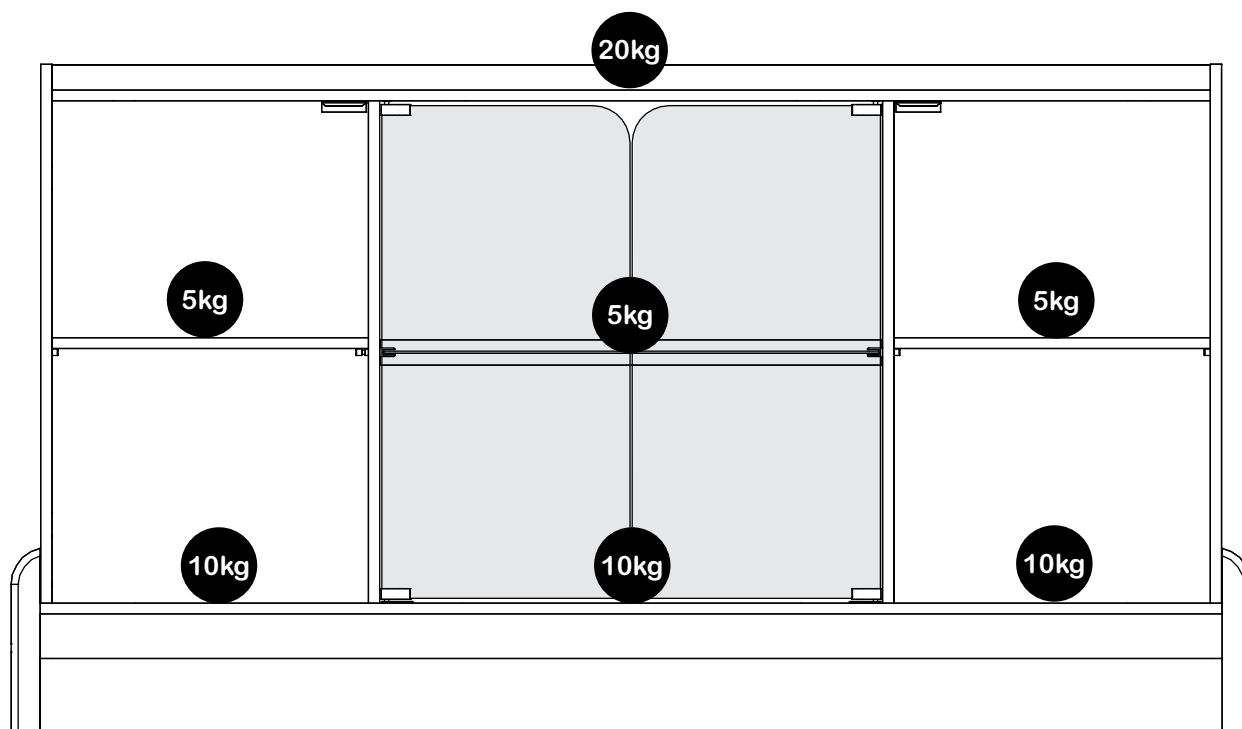
Cuidado ao manusear o vidro



10



Carga máxima suportável



Casa D Indústria de Móveis Eireli.

Rua Doutor Ernani da Gama Corrêa, 3500 | Jardim Portal |
Cep 15133-286 | 17 3243-8300 | Mirassol - São Paulo - Brasil
www.casad.com.br