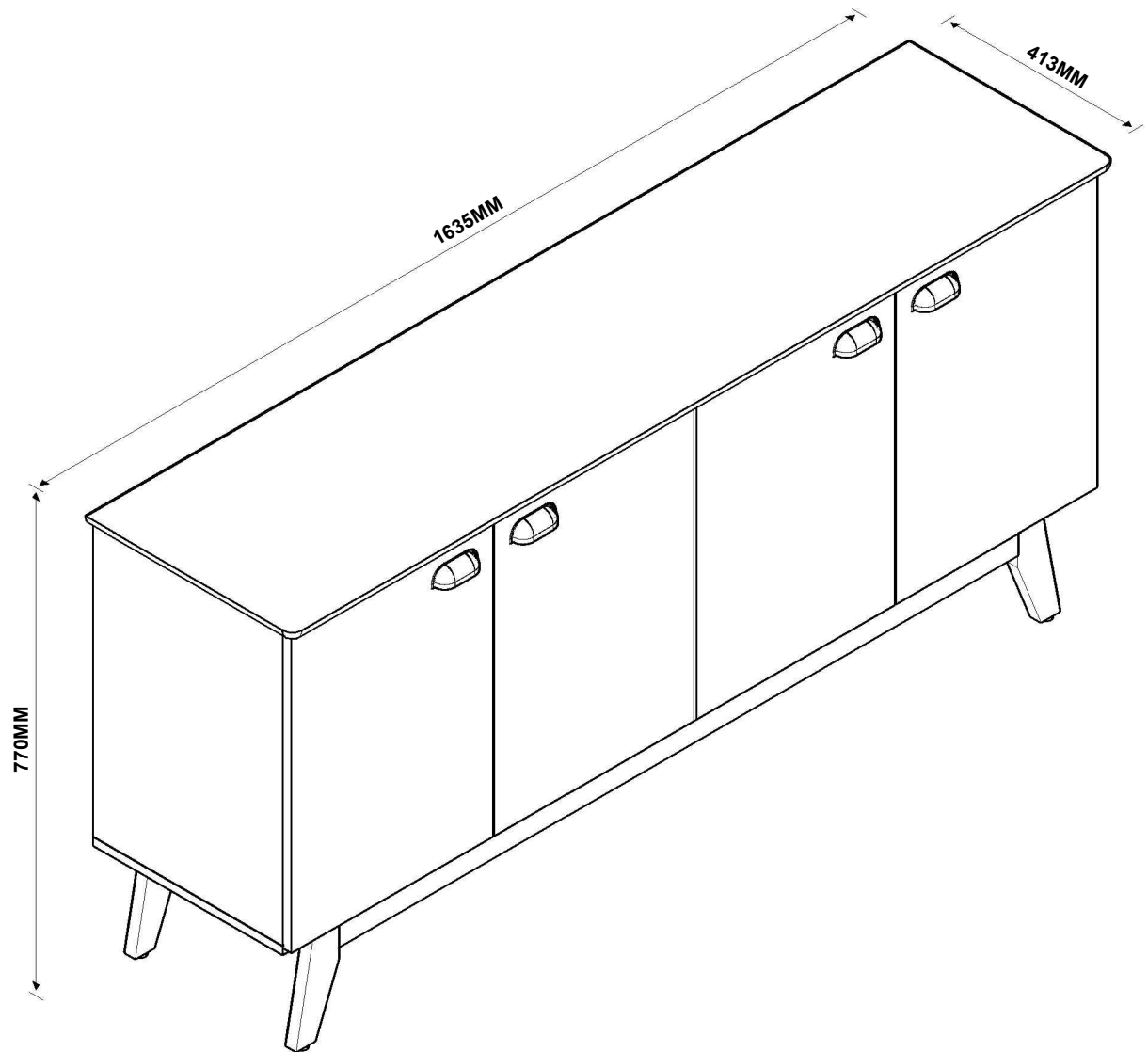
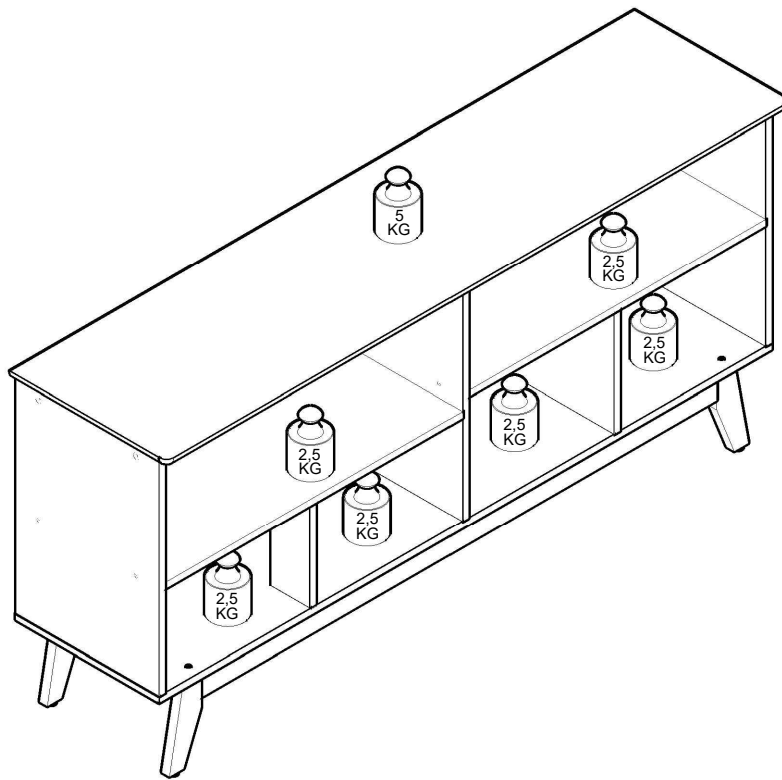


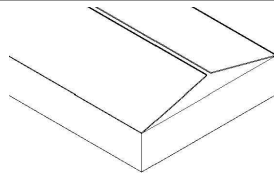
BUFFET ATLANTA III



(CAPACIDADE DE CARGA)



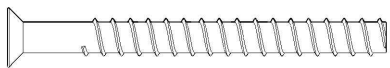
(17) 3485- 9300



NECESSÁRIO PARA MONTAGEM
(NÃO FORNECIDO)



OPCIONAL



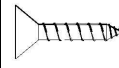
L

PARAFUSO 5,0X50MM ESCAREADO PHS (10)



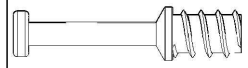
EI

PARAFUSO 3,5X25MM FLANGEADO (08)



AD

PARAFUSO 4,0X14MM CHATA (92)



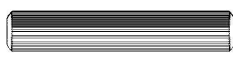
M

PINO MINIFIX (06)



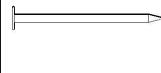
BX

CAVILHA 8 X 40MM (12)



S

CAVILHA 6X30MM (28)



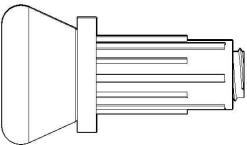
DQ

PREGO 10X10 (50)



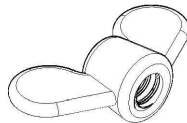
DZ

ARRUELA LISA 1/4 (02)



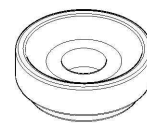
AQ

SAPATA NIVELADORA 1/4X20MM PRETA (01)



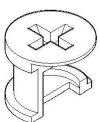
DX

PORCA BORBOLETA 1/4 (02)



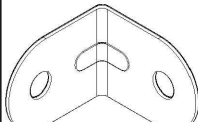
AF

SAPATA SAMURAI RED. 22MM PRETA (04)



N

TAMBOR MINIFIX 12X10 (06)



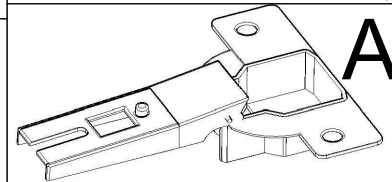
D

CANTONEIRA 18X18X14 (20)



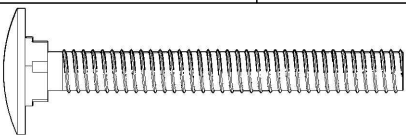
BS

SACHE DE COLA (03)



AM

DOBRADIÇA 35MM RETA (08)



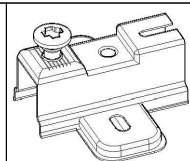
DV

PARAFUSO 1/4X2" FRANCÊS-ZB (02)



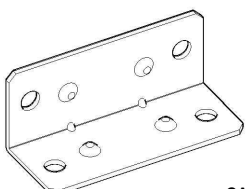
ETIQUETA TEBARROT (01)

AP



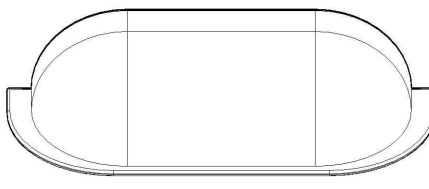
AN

CALÇO Nº8 P/ DOBRADIÇA 35MM RETA (04)



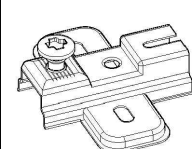
GF

CANTONEIRA 4 FUROS (04)



EJ

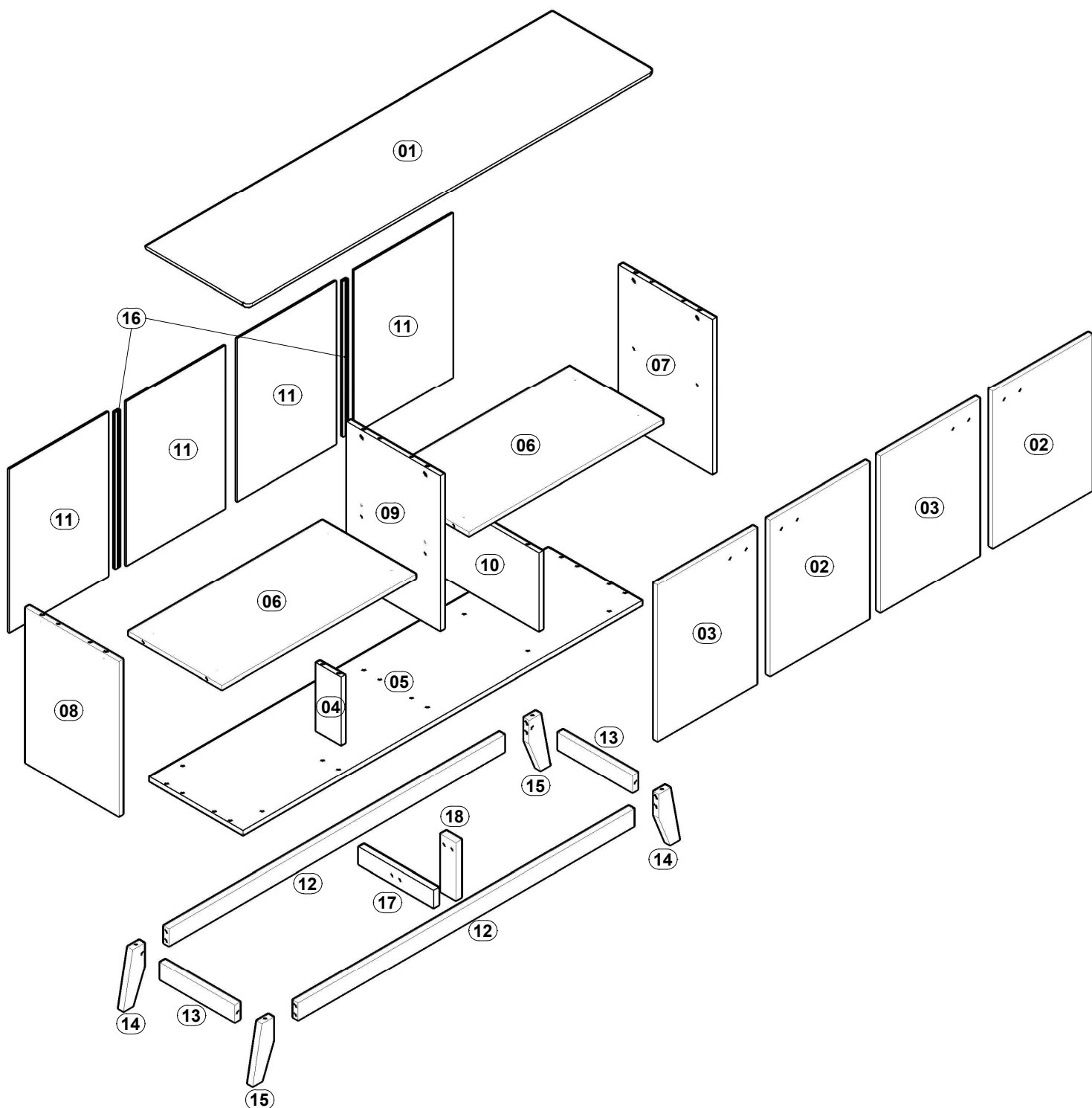
PUXADOR LAUREN 64MM (04)



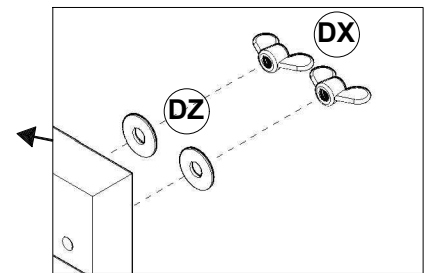
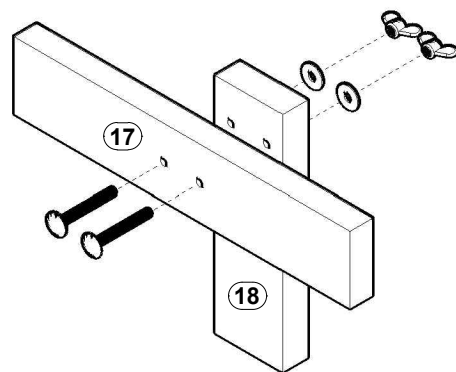
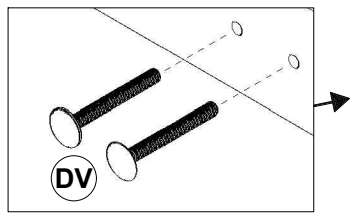
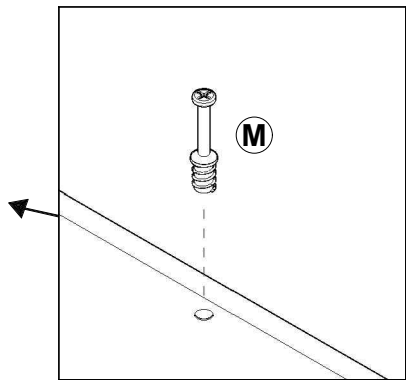
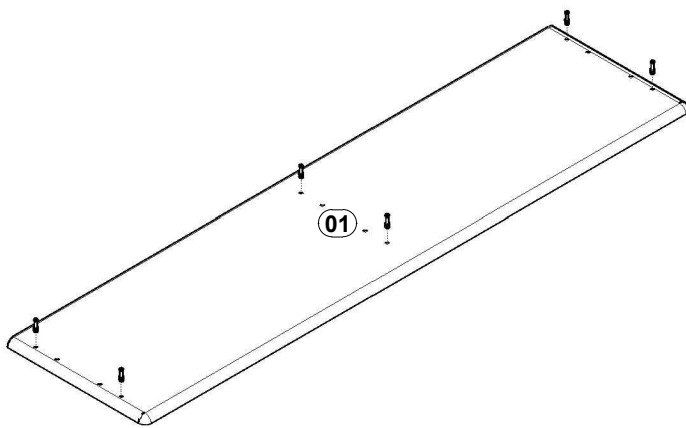
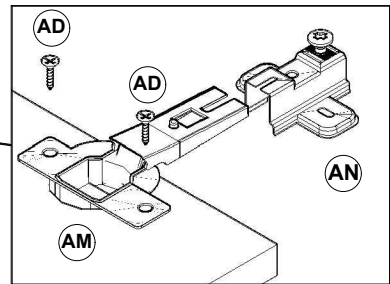
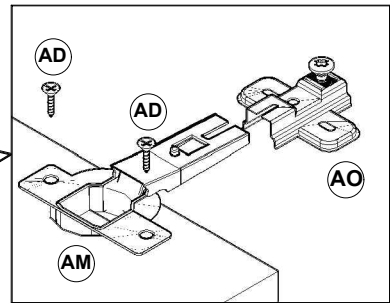
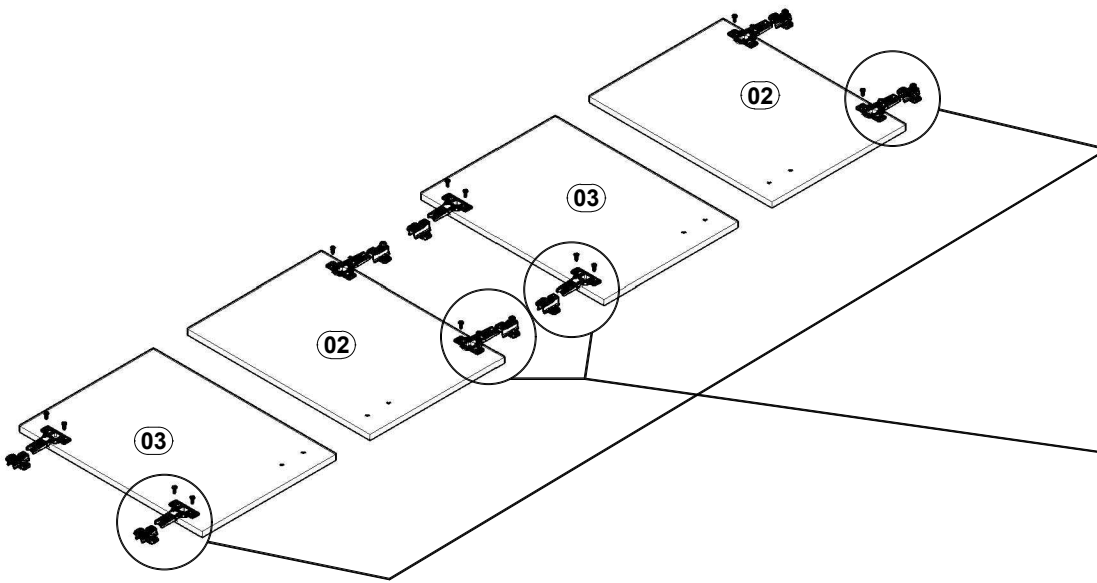
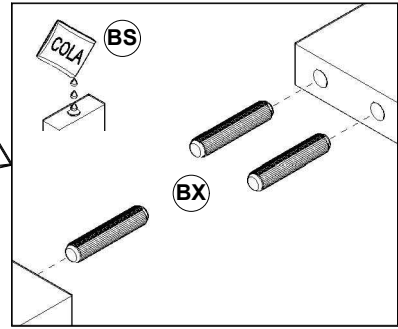
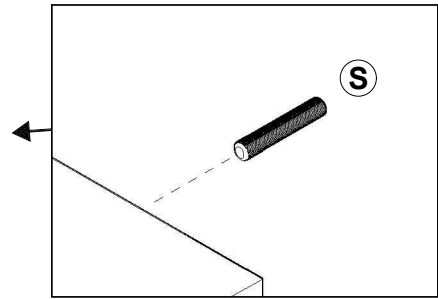
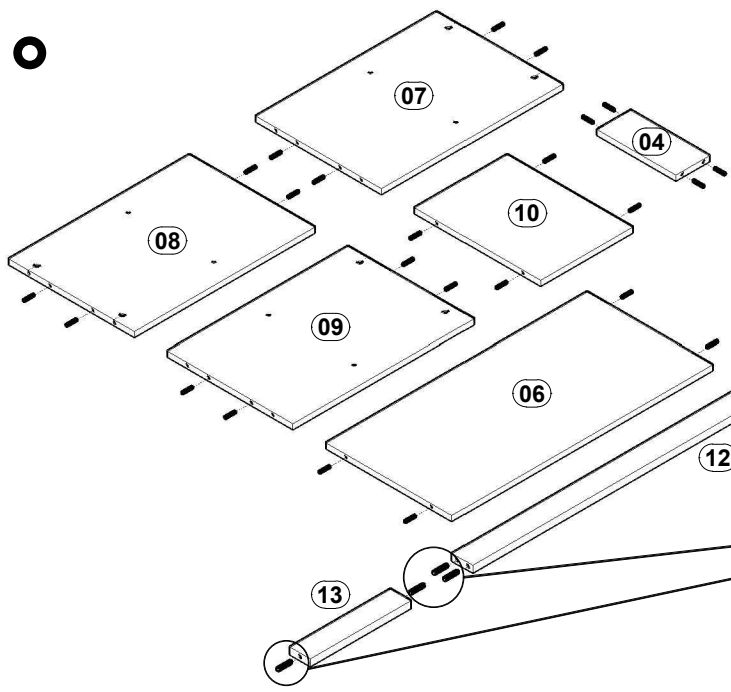
AO

CALÇO Nº0 P/ DOBRADIÇA 35MM RETA (04)

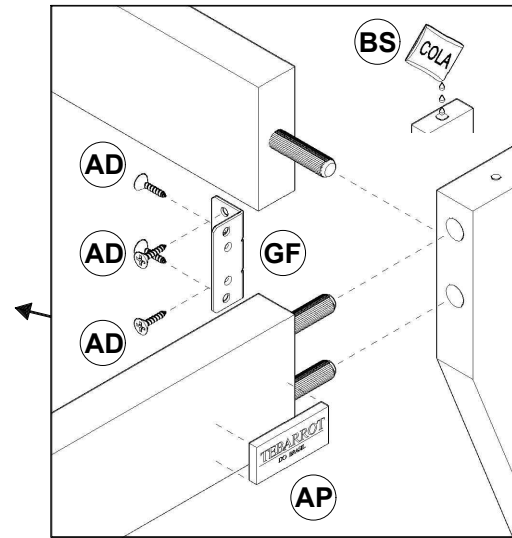
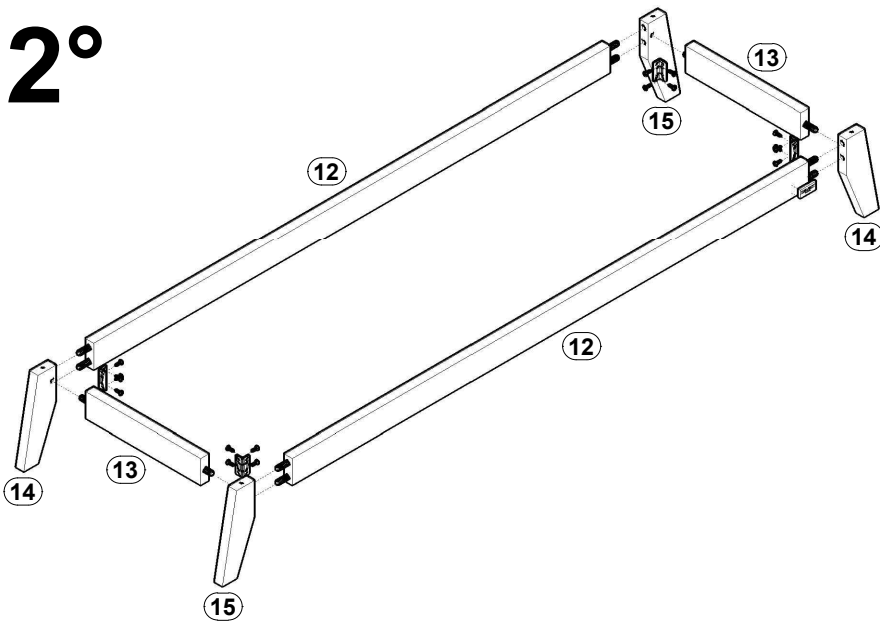
REF.	COD.	DESCRIÇÃO DAS PEÇAS	MEDIDAS			VOL.	QTD.		
01	51	TAMPO	1,635	x	0,410	x	0,018	1/1	1
02	230	PORTA DIREITA	0,545	x	0,399	x	0,015	1/1	2
03	231	PORTA ESQUERDA	0,545	x	0,399	x	0,015	1/1	2
04	114	DIVISÓRIA ESQUERDA	0,232	x	0,100	x	0,015	1/1	1
05	66	BASE	1,605	x	0,375	x	0,015	1/1	1
06	12	PRATELEIRA	0,780	x	0,375	x	0,015	1/1	2
07	41	LATERAL DIREITA	0,540	x	0,375	x	0,015	1/1	1
08	42	LATERAL ESQUERDA	0,540	x	0,375	x	0,015	1/1	1
09	162	DIVISÓRIA CENTRAL	0,540	x	0,375	x	0,015	1/1	1
10	94	DIVISÓRIA DIREITA	0,375	x	0,275	x	0,015	1/1	1
11	11	FUNDO	0,568	x	0,396	x	0,003	1/1	4
12	336	TRAVESSA DA BASE (MAD.)	1,350	x	0,060	x	0,020	1/1	2
13	337	TRAVESSA DA BASE MENOR (MAD.)	0,300	x	0,060	x	0,020	1/1	2
14	401	PÉS 01 (MAD.)	0,210	x	0,060	x	0,022	1/1	2
15	402	PÉS 02 (MAD.)	0,210	x	0,060	x	0,022	1/1	2
16		PERFIL H	0,565	x		x		1/1	2
17	101	TRAVESSA CENTRAL (MAD.)	0,300	x	0,060	x	0,020	1/1	1
18	420	PÉ CENTRAL (MAD.)	0,177	x	0,060	x	0,020	1/1	1



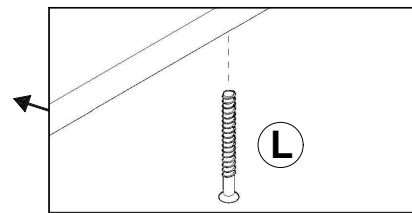
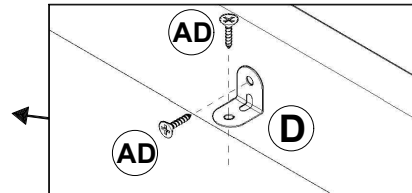
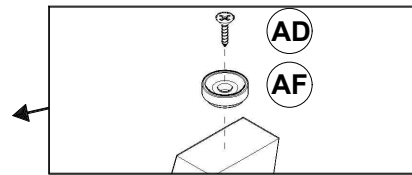
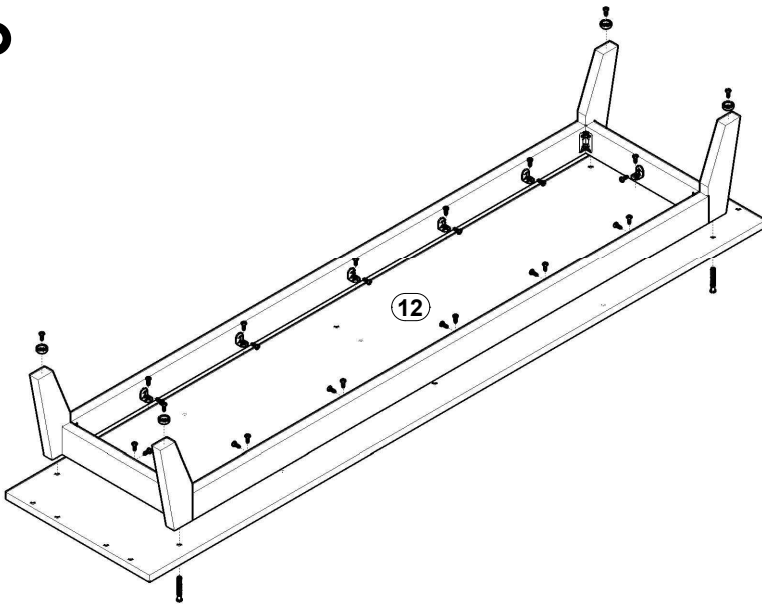
1°



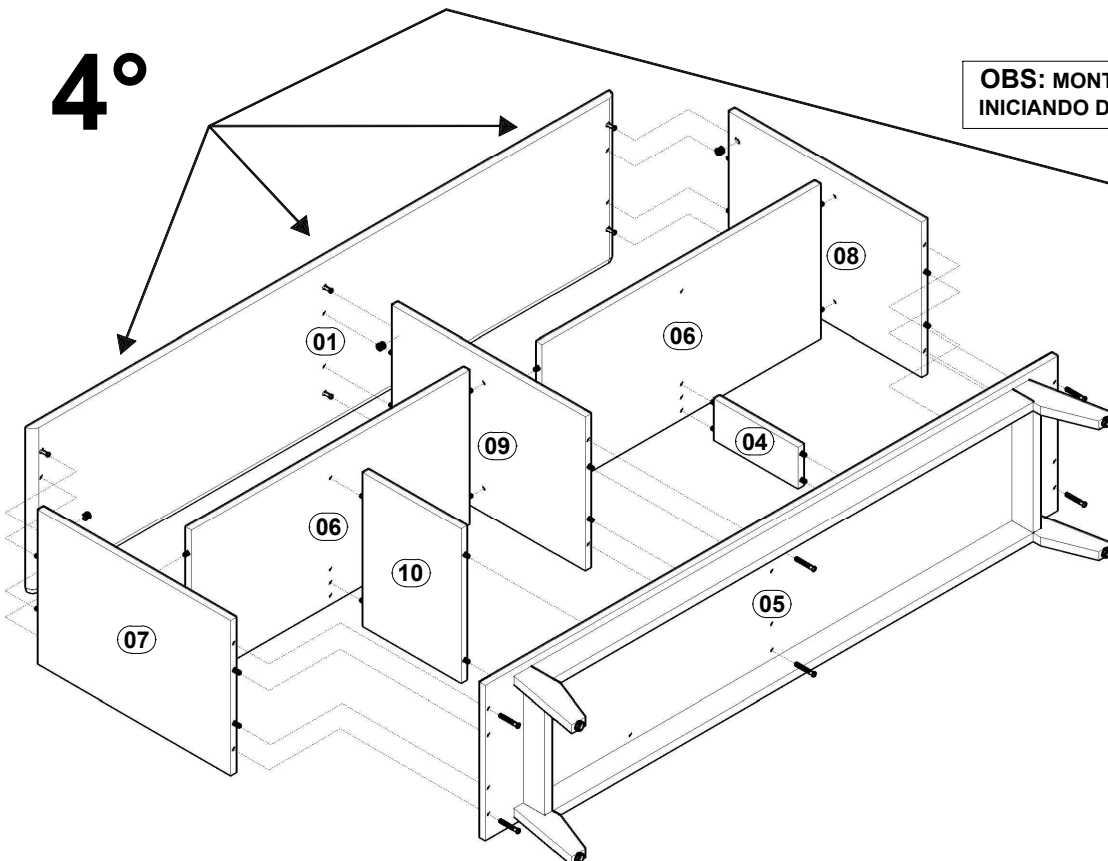
2°



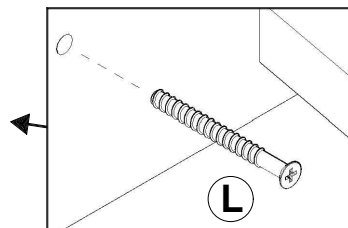
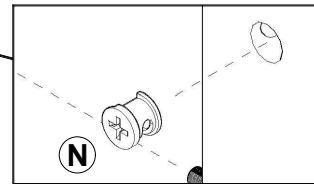
3°



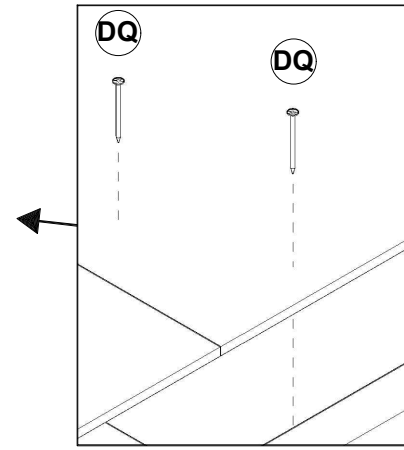
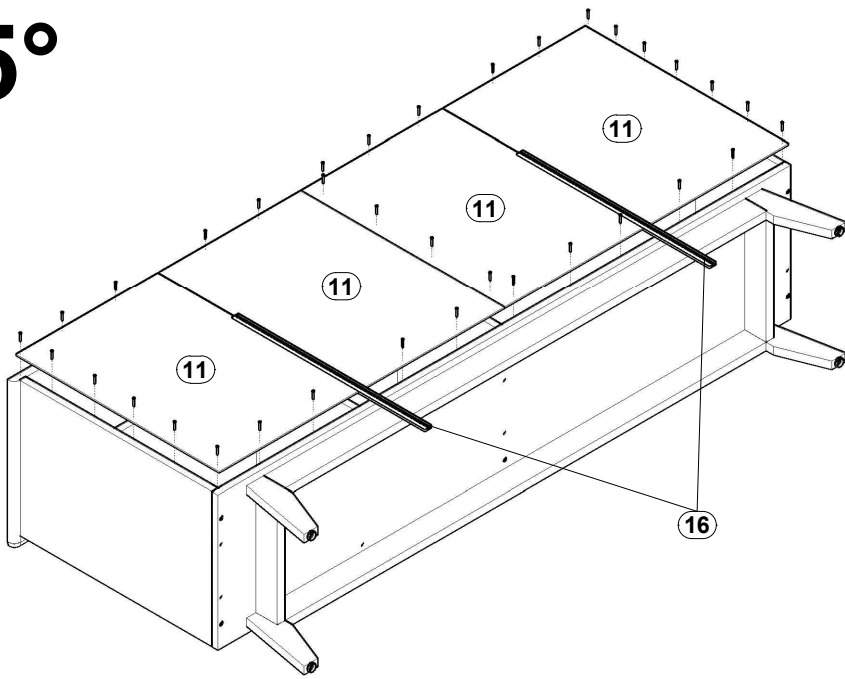
4°



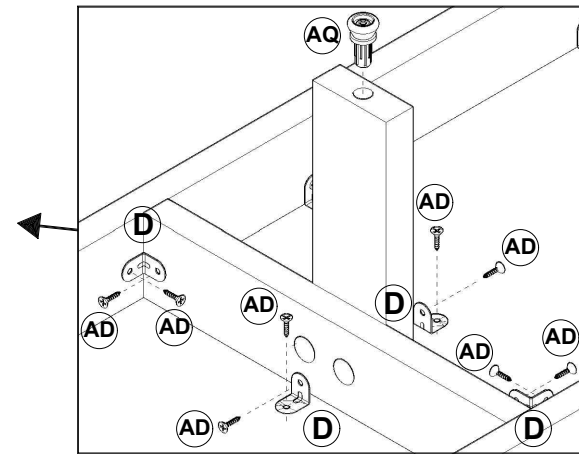
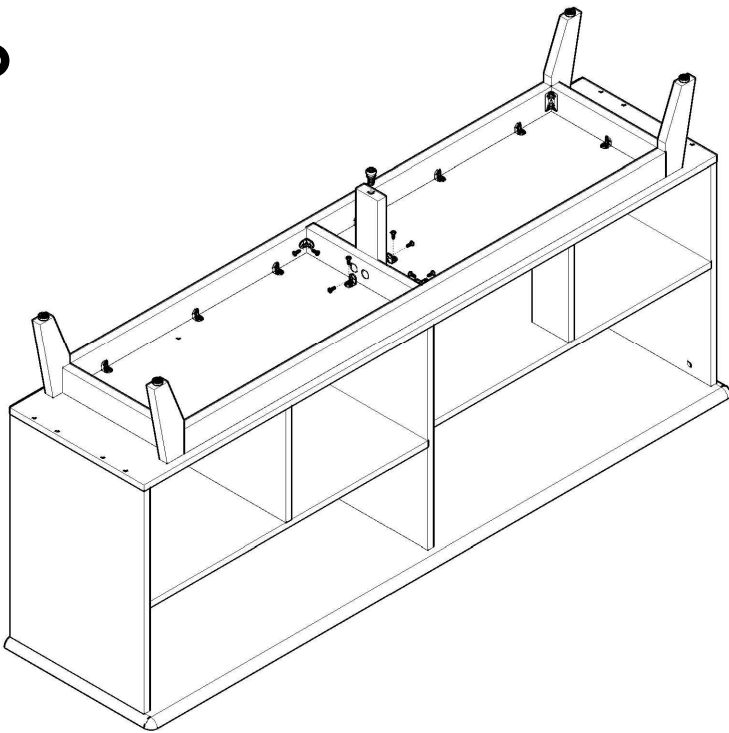
OBS: MONTAGEM COM A FRENTE PARA BAIXO, INICIANDO DA LATERAL DIREITA PARA A ESQUERDA.



5°



6°



7°

