

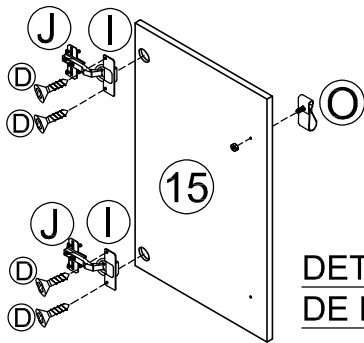
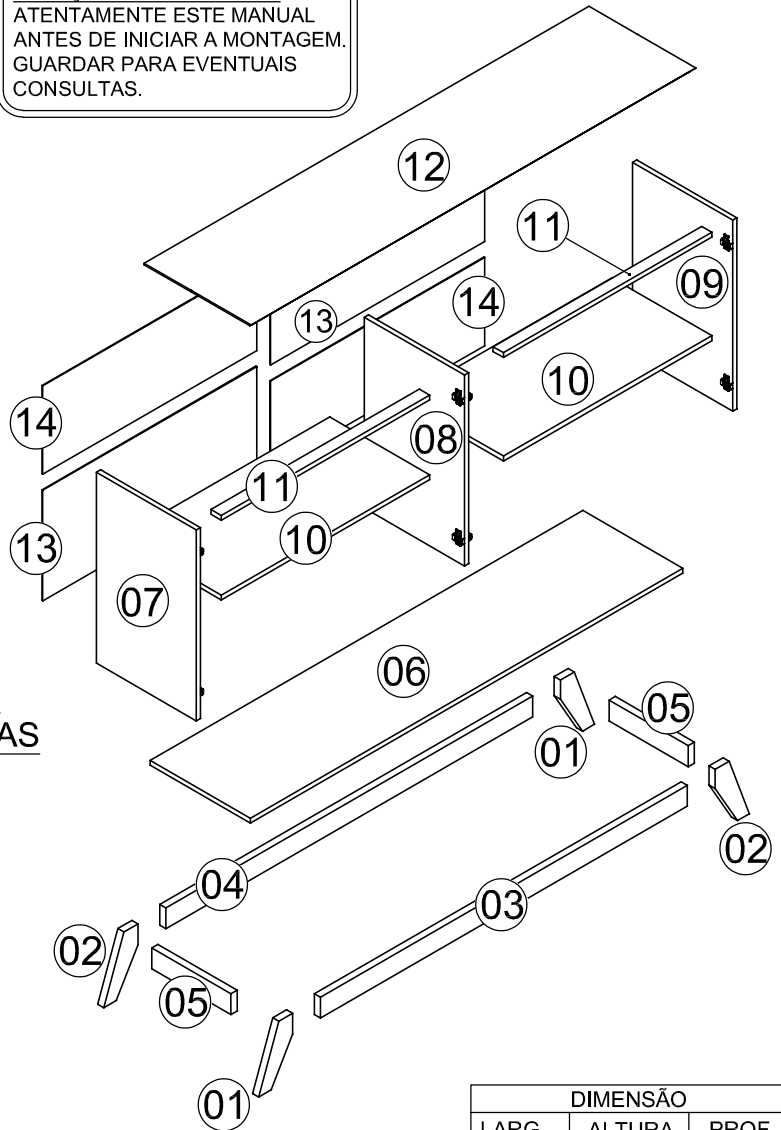
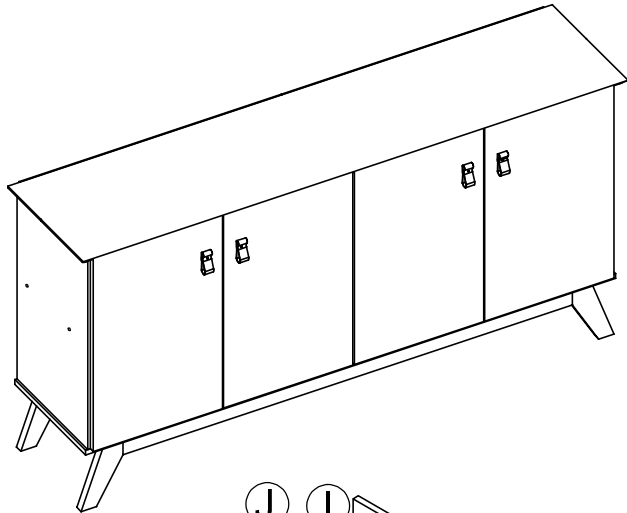


Rua Augusto Fernandes dos Santos, nº850
 Centro - Jaci-SP - Cep. 15155-000
 Fone: (17) 3283-9400 / Fax: (17) 3283-9407
 e-mail: assistencia@jamoveis.com.br

MANUAL DE MONTAGEM BUFFET ABSOLUT 4 PTS

VISTA
 EXPLODIDA

ATENÇÃO SR. MONTADOR: LEIA ATENTAMENTE ESTE MANUAL ANTES DE INICIAR A MONTAGEM. GUARDAR PARA EVENTUAIS CONSULTAS.



DETALHE DE PORTAS

IMPORTANTE

Utilize as ferramentas corretamente, evitando o uso de materiais que possam causar danos ao produto.



chave phillips

martelo

Parafusadeira

KIT ACESSÓRIOS

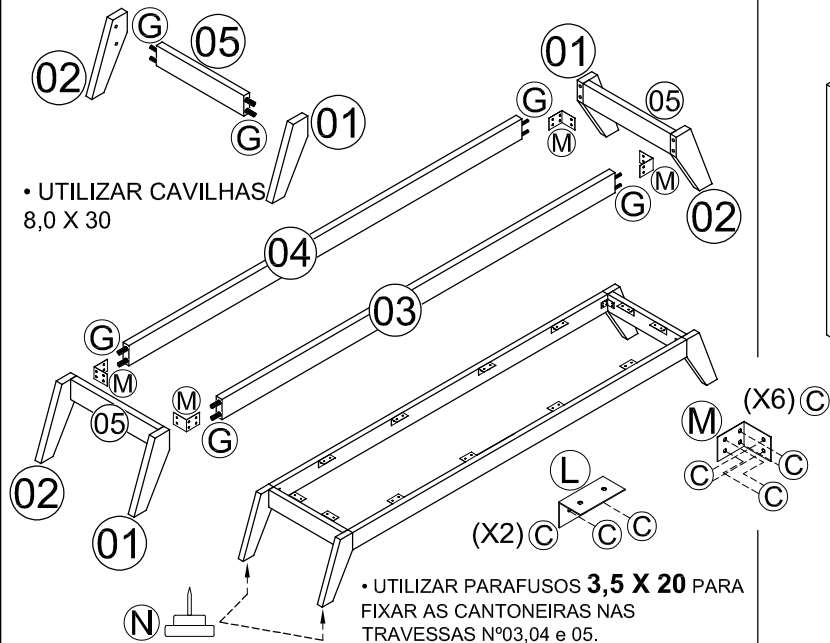
CÓD.	QTDADE	DESCRIÇÃO	ILUSTRAÇÃO
A	14	PARAFUSO 5,0 X 50 SOBERBO	
B	06	PARAFUSO 3,5 X 30 CH.	
C	44	PARAFUSO 3,5 X 20 CH.	
D	68	PARAFUSO 3,5 X 14 CH.	
E	60	PREGO 10 X 10 C/ C	
F	06	CAVILHA 6,0 X 30	
G	16	CAVILHA 8,0 X 30	
H	20	GARRA P/ FUNDO	
I	08	DOBRADIÇA ALTA	
J	08	CALÇO 05 MM	
K	06	CANTONEIRA 2 FUROS	
L	12	CANTONEIRA 4 FUROS	
M	04	CANTONEIRA 6 FUROS	
N	04	SAPATA REDONDA 20 X 4 COM PINO	
O	04	PUXADOR DE COURO	

DIMENSÃO		
LARG.	ALTURA	PROF.
1600 MM	835 MM	390 MM

LEGENDA			DIMENSÃO		
Nº	QTD	DESCRIÇÃO	COMPR.	LARG.	ESP.
01	02	PÉ MADEIRA ESQUERDO	200	65	32 MM
02	02	PÉ MADEIRA DIREITO	200	65	32 MM
03	01	TRAVESSA MAIOR PINTADA	1320	65	22 MM
04	01	TRAVESSA MAIOR CRUA	1320	65	22 MM
05	02	TRAVESSA MENOR	285	65	22 MM
06	01	BASE	1557	360	15 MM
07	01	LATERAL ESQUERDA	595	360	15 MM
08	01	DIVISÓRIA	595	360	15 MM
09	01	LATERAL DIREITA	595	360	15 MM
10	02	PRATELEIRA FIXA	750	360	15 MM
11	02	BATENTE PORTA	750	37	15 MM
12	01	TAMPO	1600	385	25 MM
13	02	FUNDO MAIOR	770	345	03 MM
14	02	FUNDO MENOR	770	275	03 MM
15	04	PORTA ESQUERDA/ DIREITA	605	380	15 MM

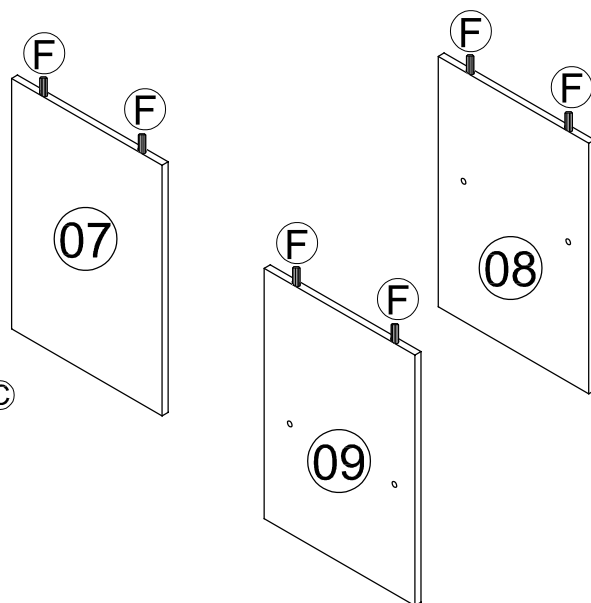
1º PASSO

• MONTAGEM BASE/ PÉS

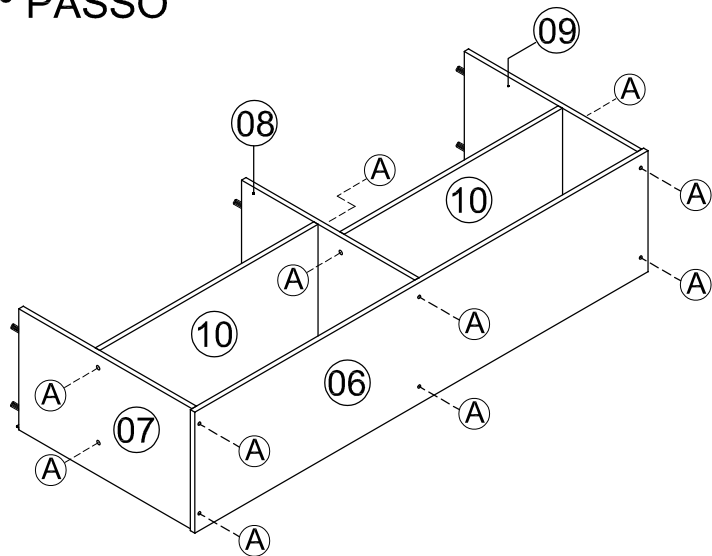


2º PASSO

• PREPARAÇÃO DAS PEÇAS.

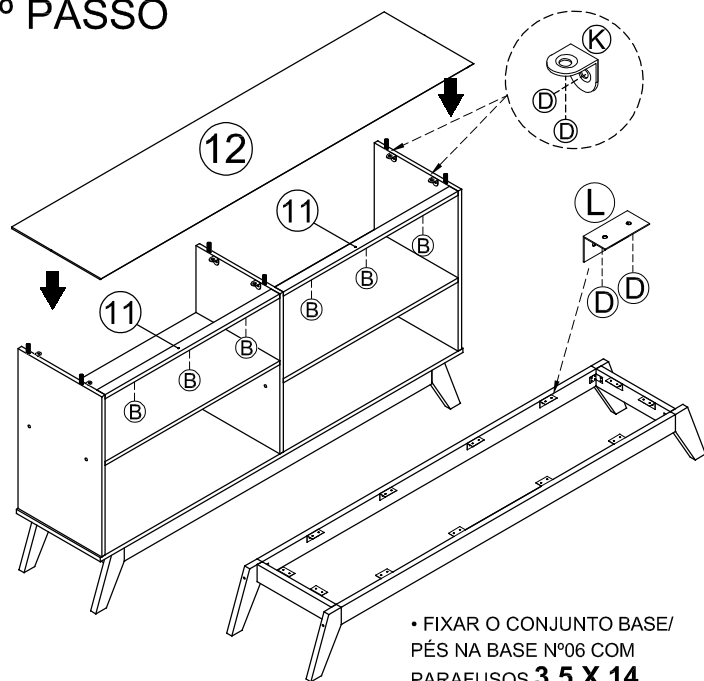


3º PASSO



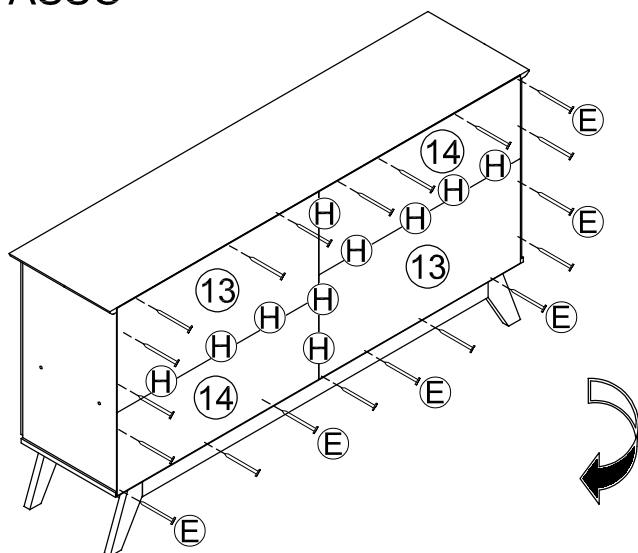
- FIXAR A BASE Nº06 NAS LATERAIS Nº07 e Nº09 e NA DIVISÓRIA Nº08 COM PARAFUSOS 5,0 X 50.
- FIXAR AS PRATELEIRAS Nº10 COM PARAFUSOS 5,0 X 50.

4º PASSO



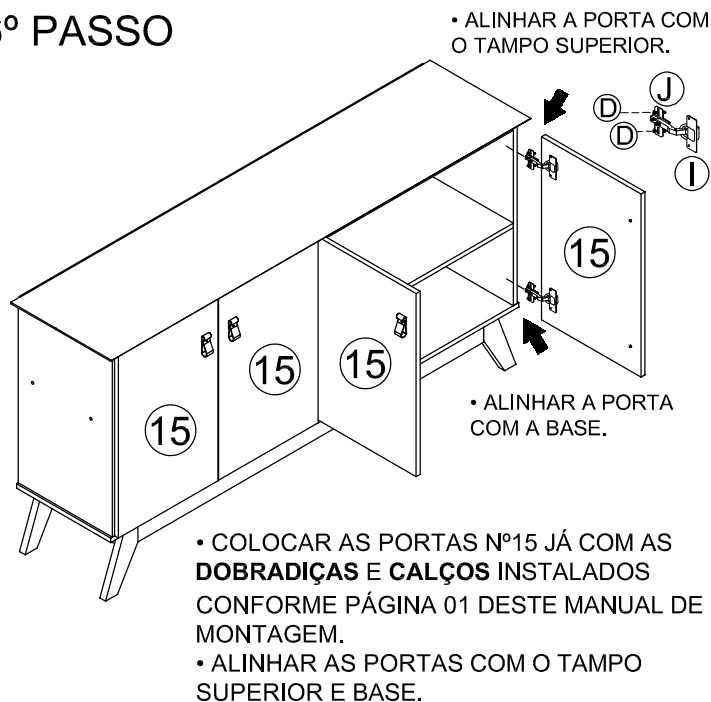
- FIXAR O CONJUNTO BASE/ PÉS NA BASE Nº06 COM PARAFUSOS 3,5 X 14.

5º PASSO



- FIXAR OS FUNDOS Nº13 e Nº14 COM PREGOS E GARRAS PARA FUNDO.

6º PASSO



- ALINHAR A PORTA COM O TAMPO SUPERIOR.
- ALINHAR A PORTA COM A BASE.
- COLOCAR AS PORTAS Nº15 JÁ COM AS DOBRADIÇAS E CALÇOS INSTALADOS CONFORME PÁGINA 01 DESTE MANUAL DE MONTAGEM.
- ALINHAR AS PORTAS COM O TAMPO SUPERIOR E BASE.