

Informações Úteis

É recomendada a prévia leitura de toda a instrução de montagem e conferência das peças e componentes antes de iniciar a montagem do produto.

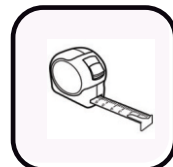
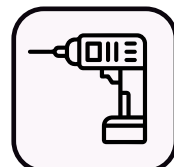
A montagem do produto deverá ser feita em superfície limpa e plana. Aconselhamos utilizar a embalagem do produto para forrar o chão a fim de não danificar o produto.

Durante a montagem evite batidas e contato com objetos cortantes. Observar as cargas máximas suportado pelo produto.

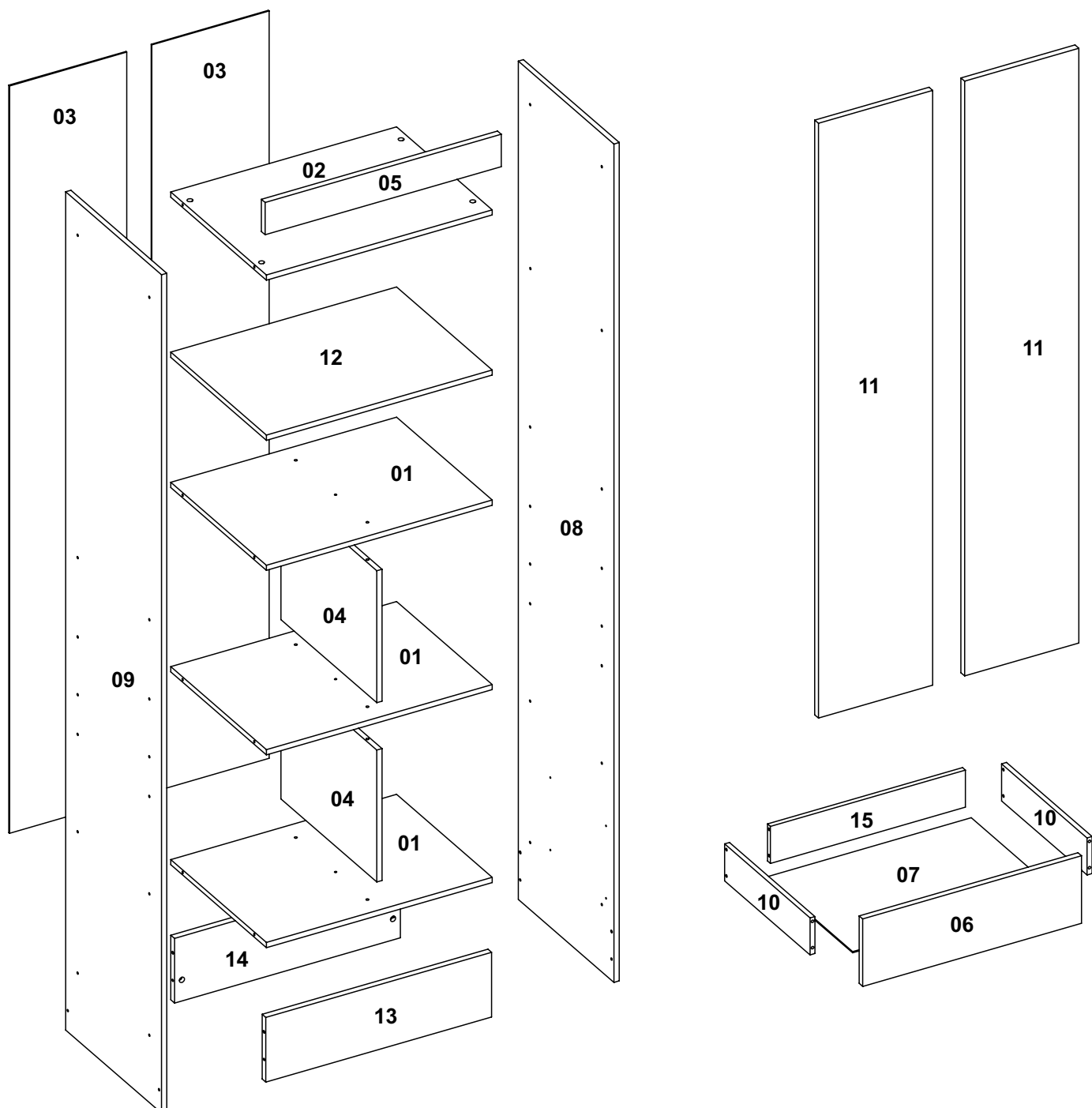
Limpeza

Retire o pó com uma flanela seca e depois utilize um pano macio umedecido com água.

Não utilizar produtos químicos e abrasivos

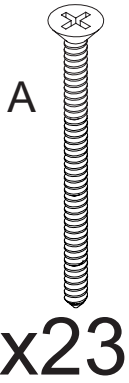


Nº DA PEÇA	DESCRIÇÃO	QTD	CÓD. CINAMOMO	CÓD. CINAMOMO OFF WHITE
1	CHAPÉU 524X385X12 COLMEIA	3	30384	30384
2	CHAPÉU 524X385X12	1	30375	30375
3	COSTA 1734X272X3	2	30376	30376
4	DIVISÃO COLMEIA 306X385X12	2	30374	30374
5	ENCABEÇAMENTO 548X75X15	1	30385	30385
6	FRENTE GAVETA 532X164X15	2	30381	30381
7	FUNDO DE GAVETA 498X363X3	2	30380	29955
8	LATERAL 1945X385X12 DIR	1	30383	30383
9	LATERAL 1945X385X12 ESQ	1	30373	30373
10	LATERAL DE GAVETA 360X90X12	4	30372	30372
11	PORTA 1384X265X15	2	30352	30352
12	PRATELEIRA 524X385X12	1	30377	29950
13	RODAPÉ FRONTAL 524X150X15	1	30378	30378
14	RODAPÉ TRASEIRO 524X150X15	1	30379	30379
15	TRASEIRO DE GAVETA 474X90X12	2	29952	29952



Lista de Ferragens

Parafuso 4,0x40 - Cod.3983



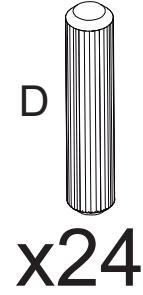
Parafuso 3,5x12 Cód.5738



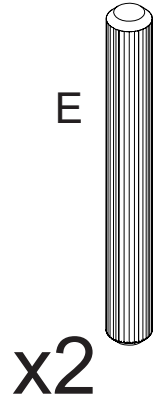
Porca plástica Cód.29468



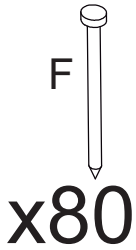
Cavilha 6x30 Cód.3881



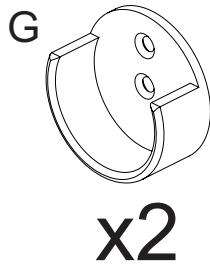
6x50-Cod 8686



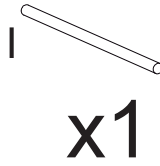
Prego 10x10 Cód.3875



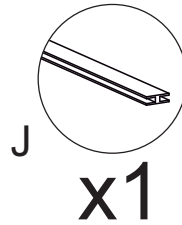
3x14-Cod 10421



CABIDEIRO



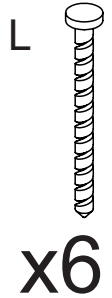
1730mm Cod 31141



Cola Cód.3872



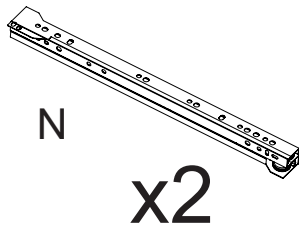
12x12-Cod 3876



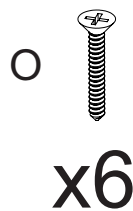
Cod 3882



350MM-Cod 16453



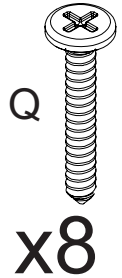
3,5x20-cod 7035



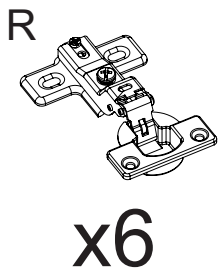
192MM



3,5x25-Cod 3870



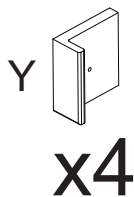
Cod 3384



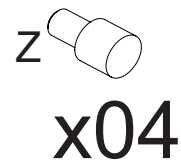
Cod 30006



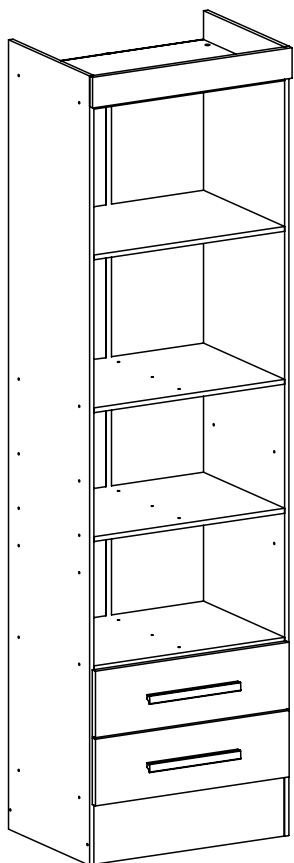
Sapata simples Cód.31331



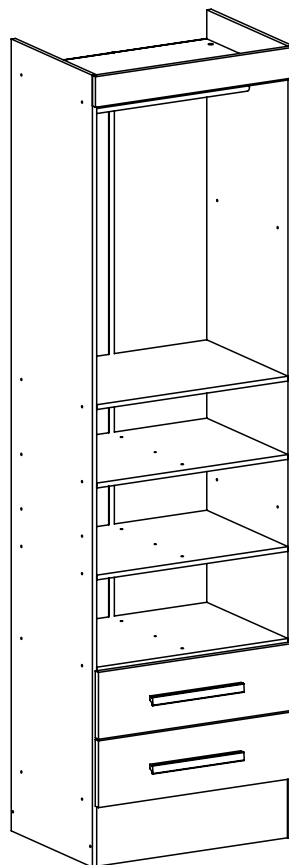
Suporte Prat Cod.8740/29470



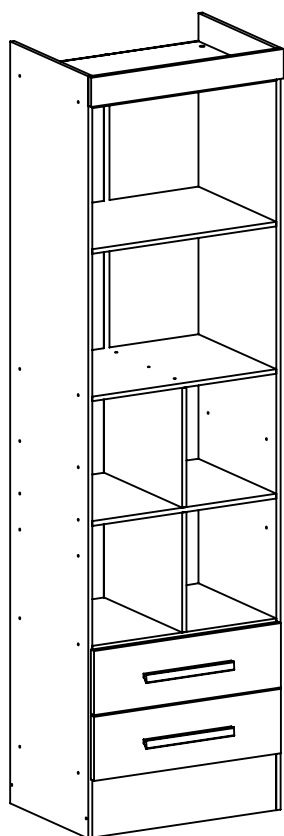
Você acabou de receber um produto com quatro possibilidades de montagem interna, escolha a opção de sua preferência;



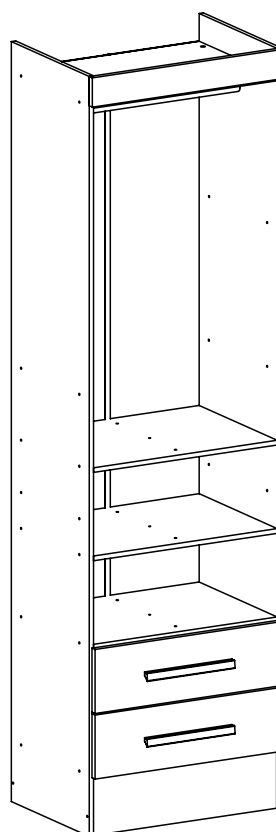
opção 1



opção 2

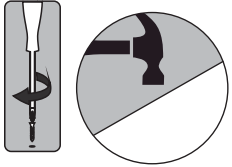
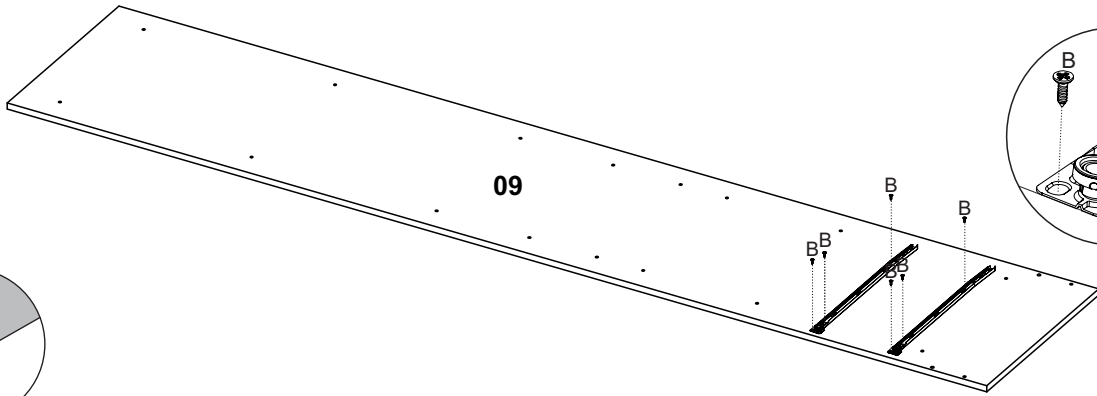
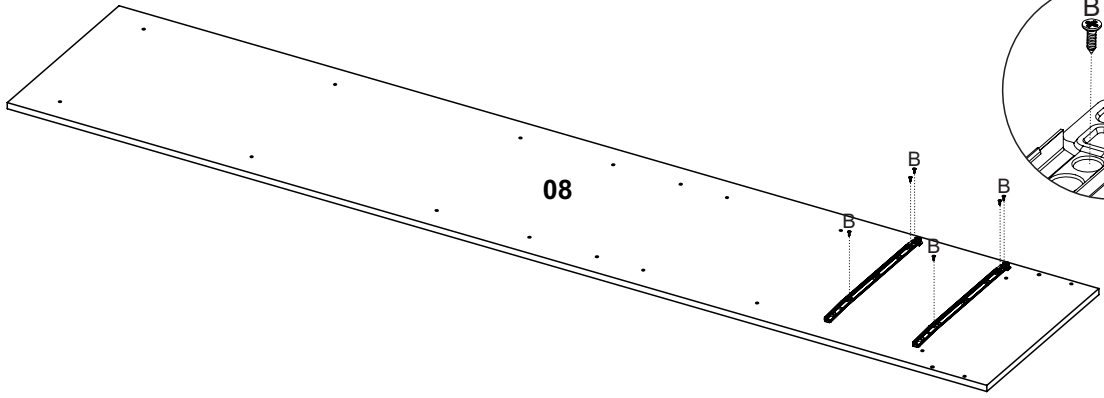


opção 3

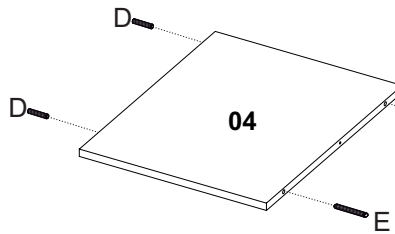
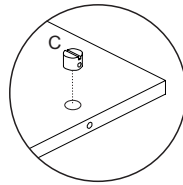
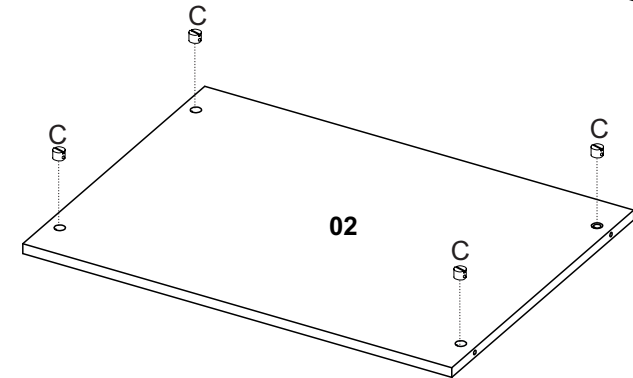
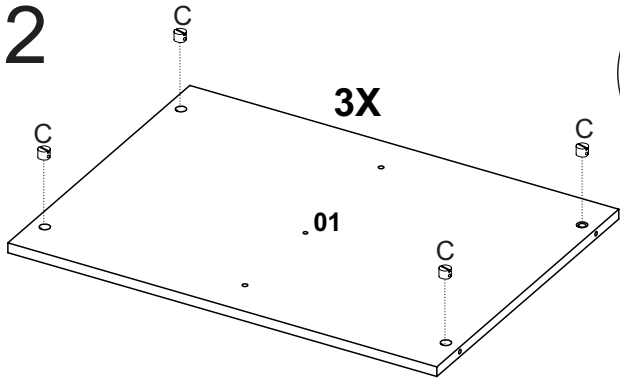


opção 4

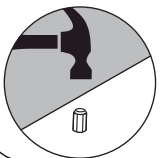
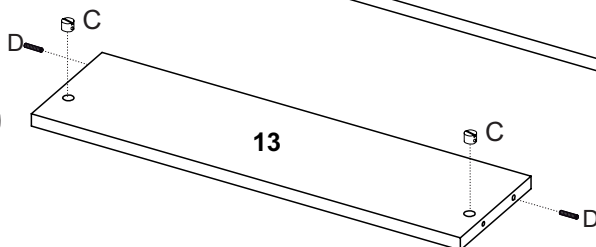
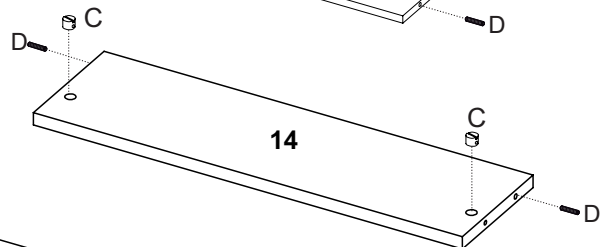
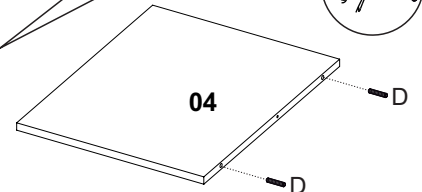
1



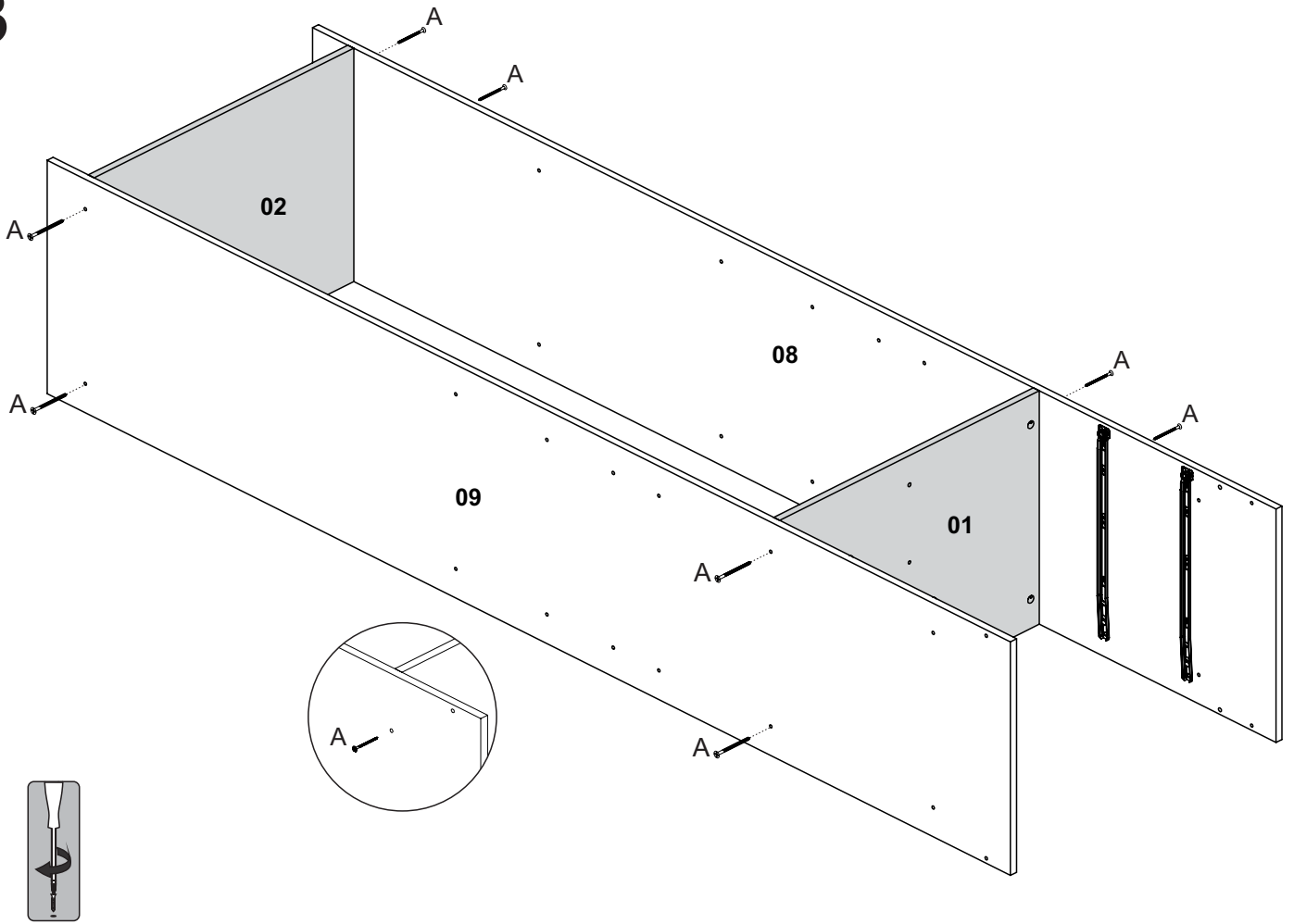
2



Atenção
cavilha
maior E

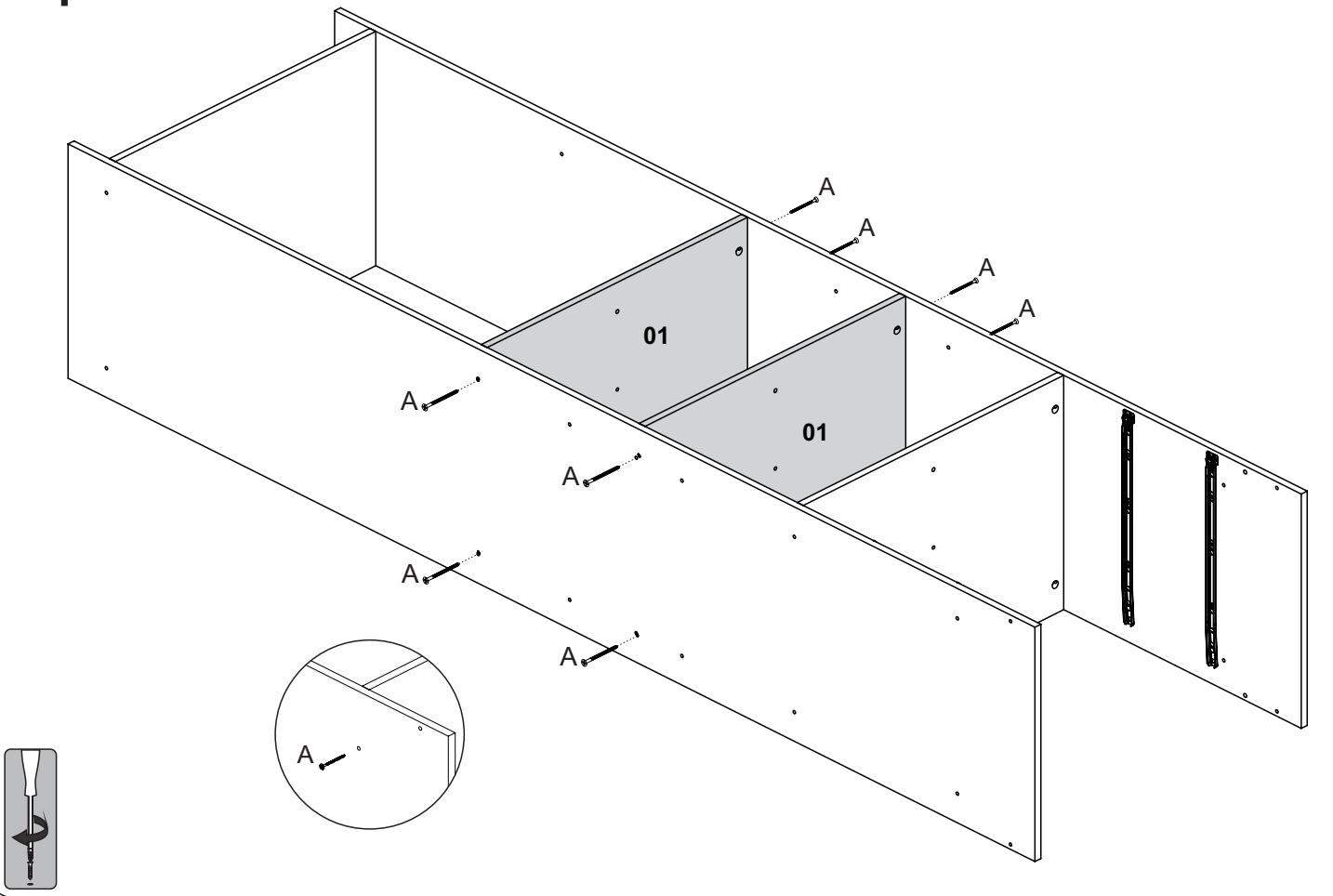


3



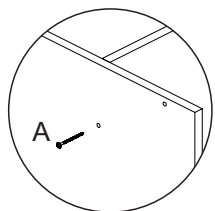
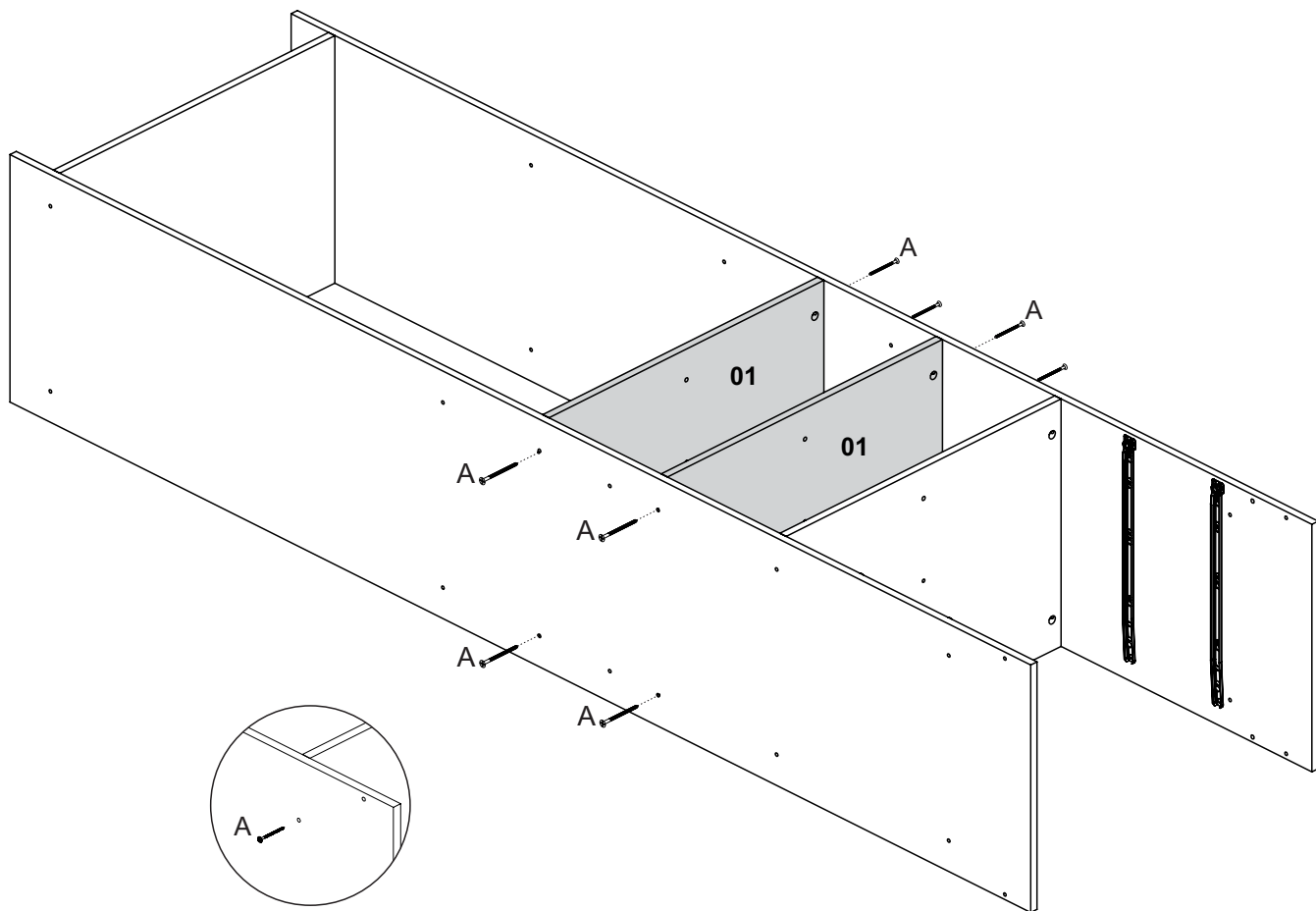
Este passo é para montagem das opções 1

4



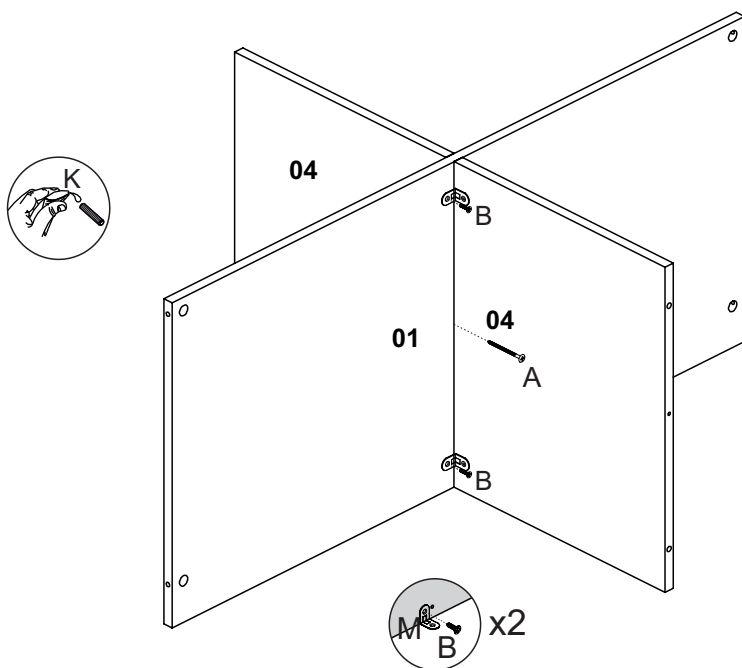
5

Este passo é para montagem das opções 2 e 4



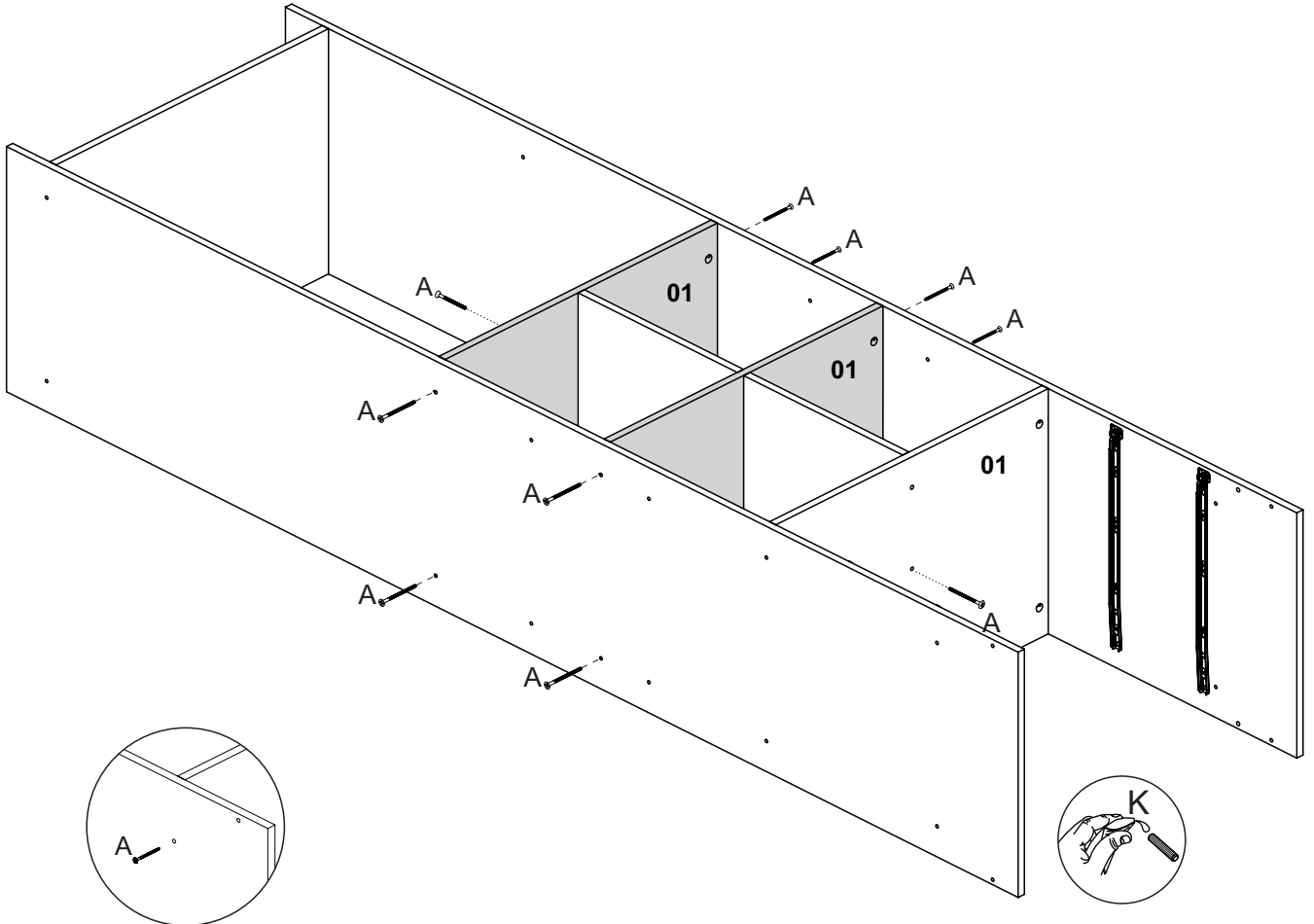
6

Este passo é para montagem das opções 3

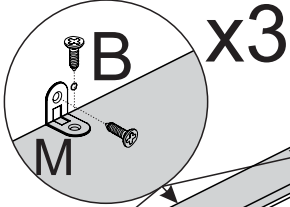


7

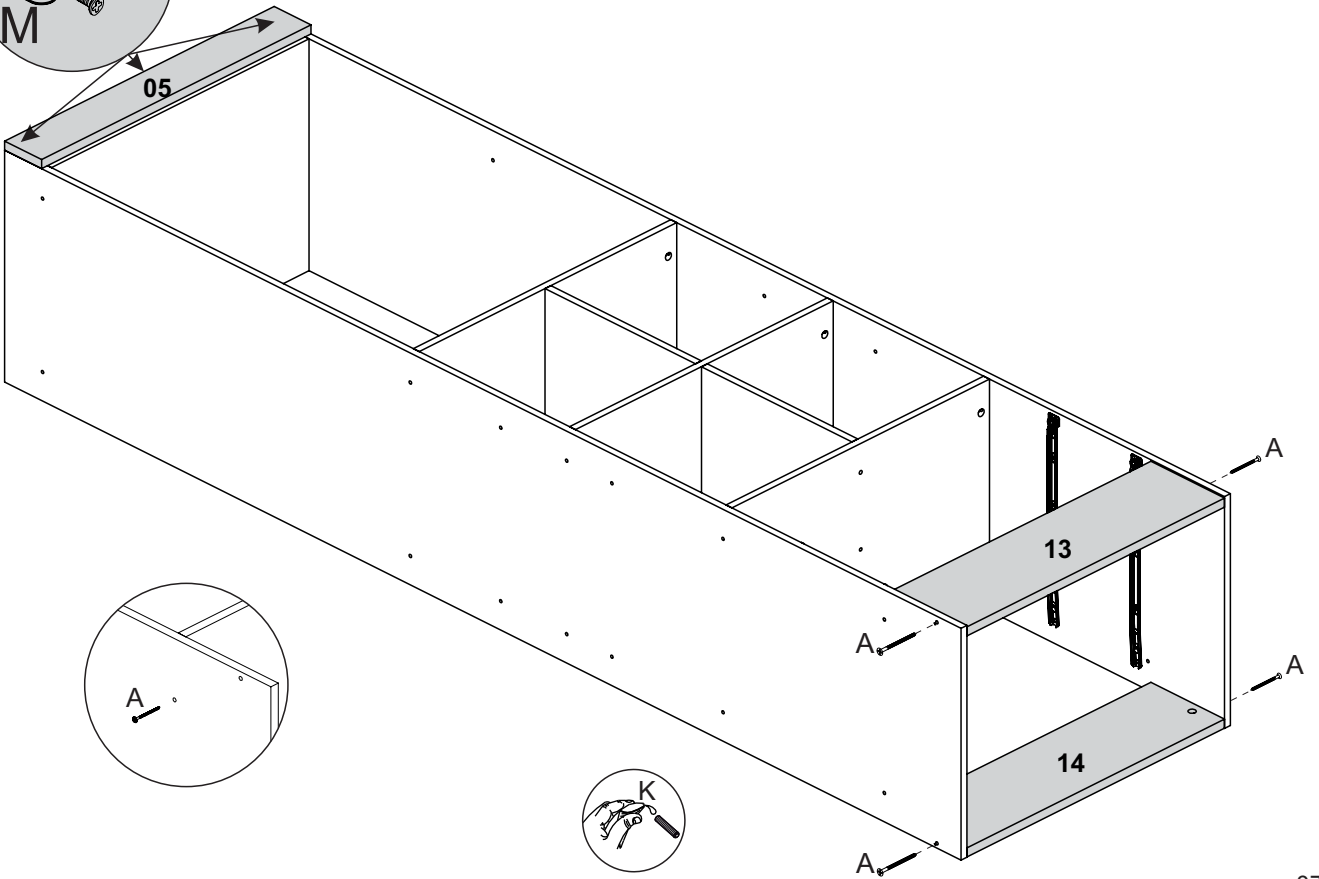
Este passo é para montagem das opções 3



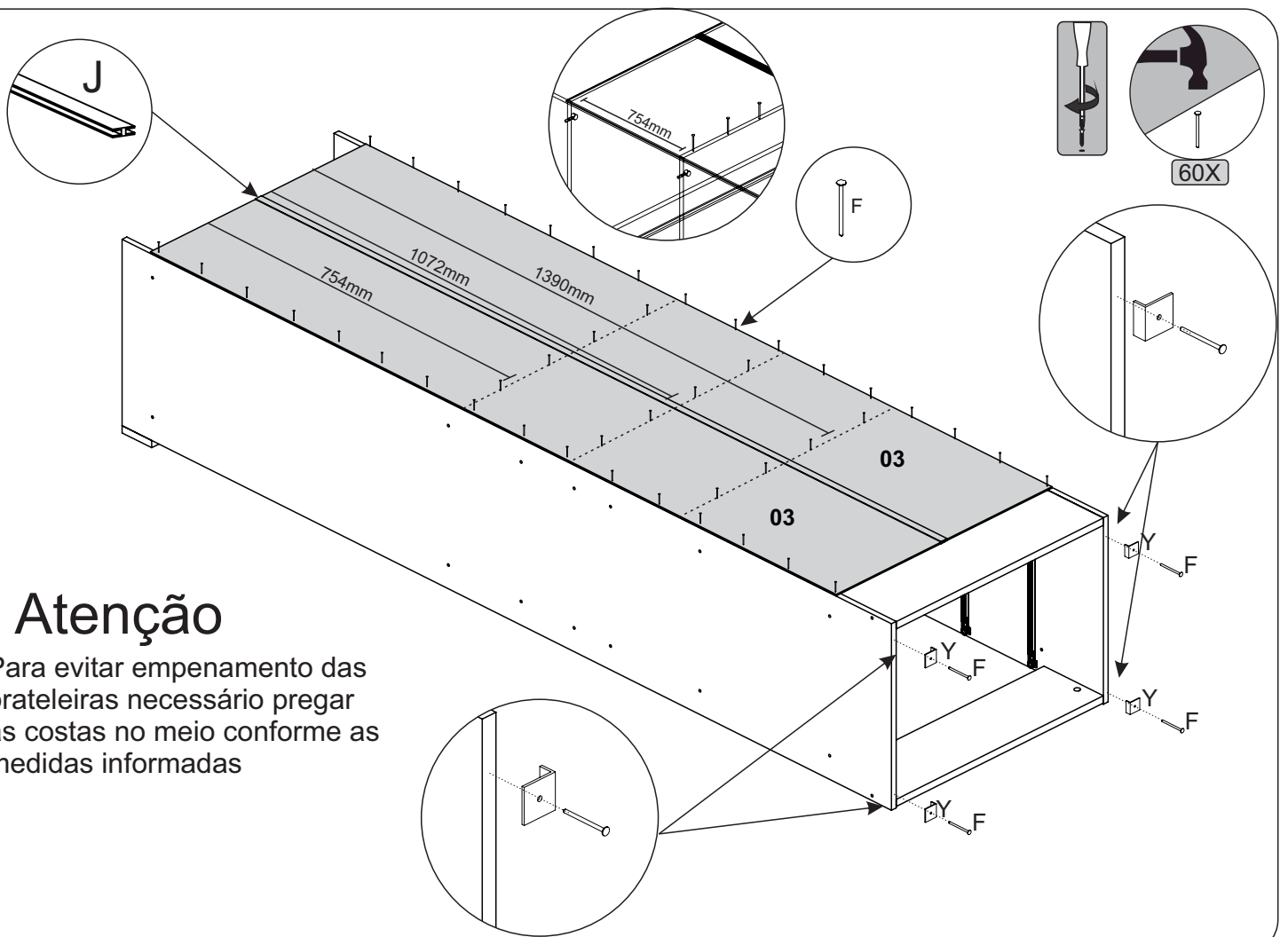
8



x3

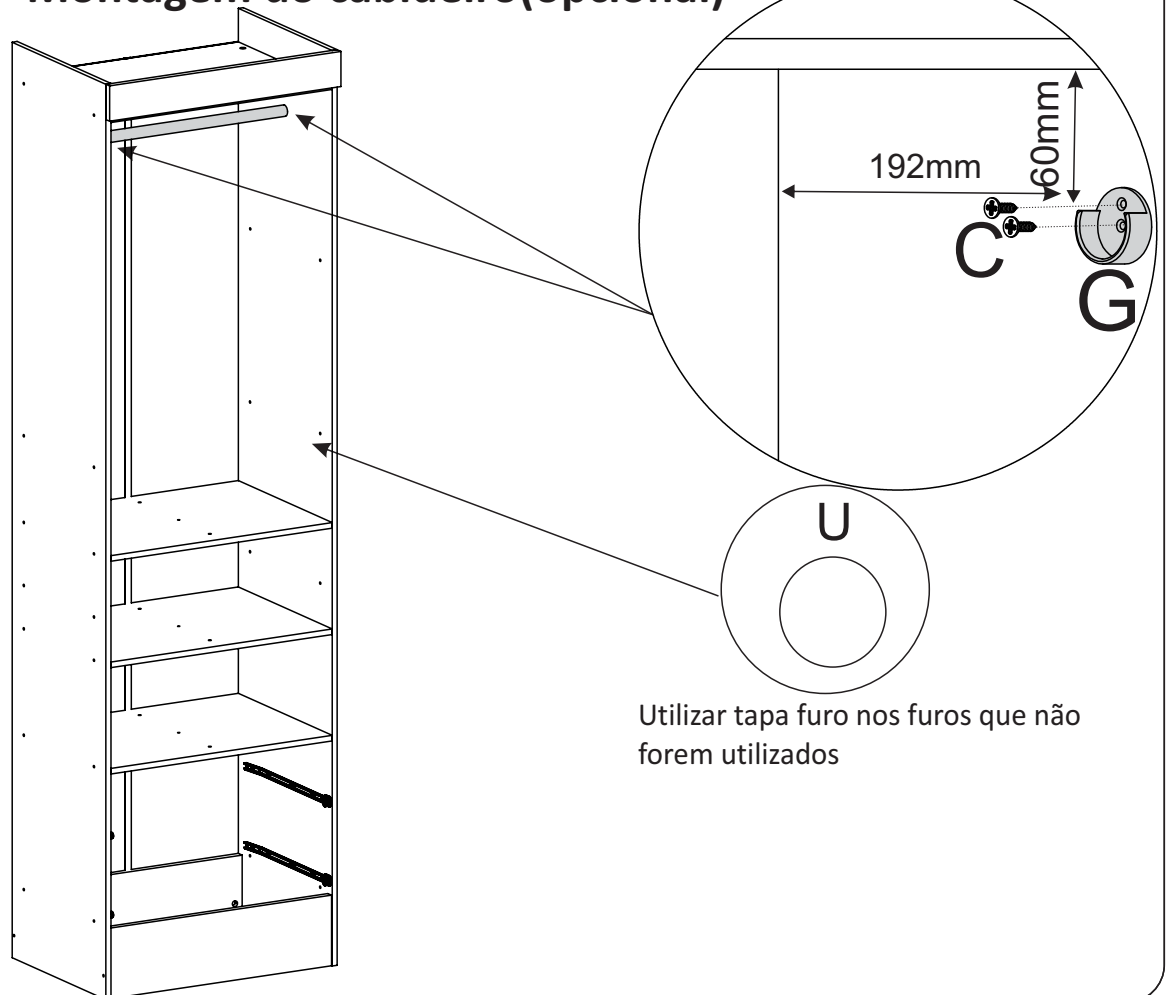


9



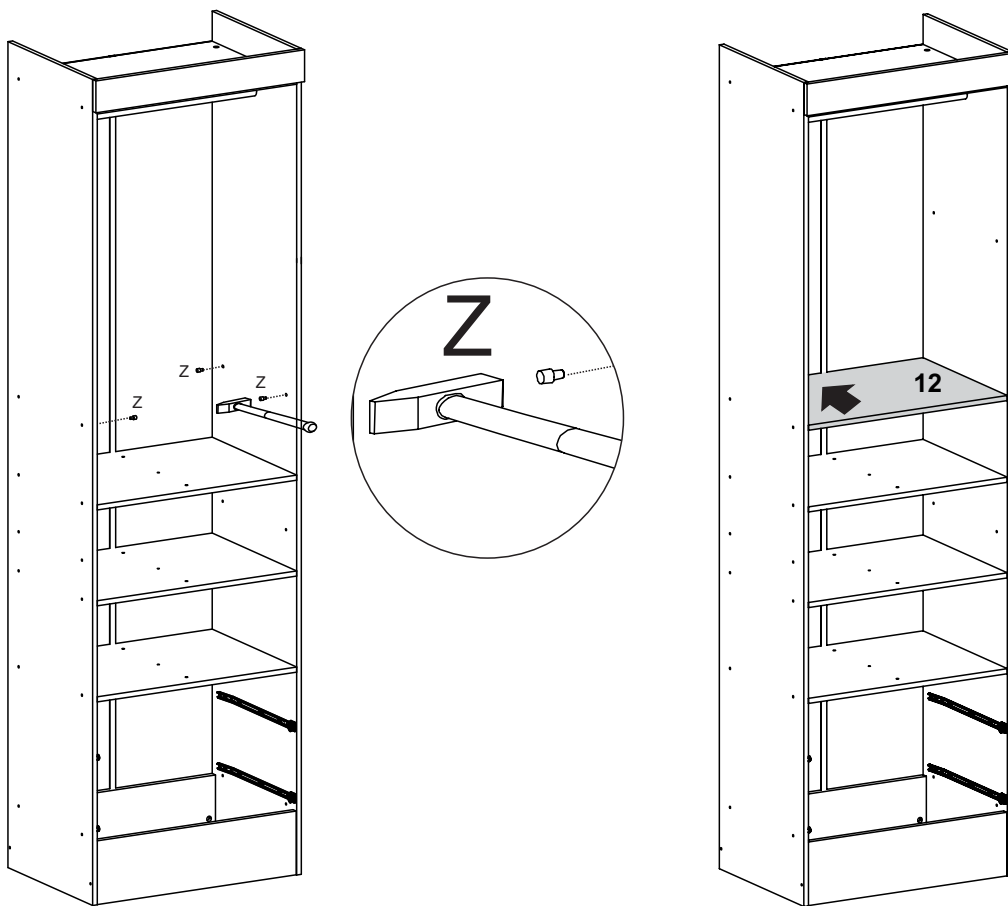
10

Montagem do cabideiro (opcional)

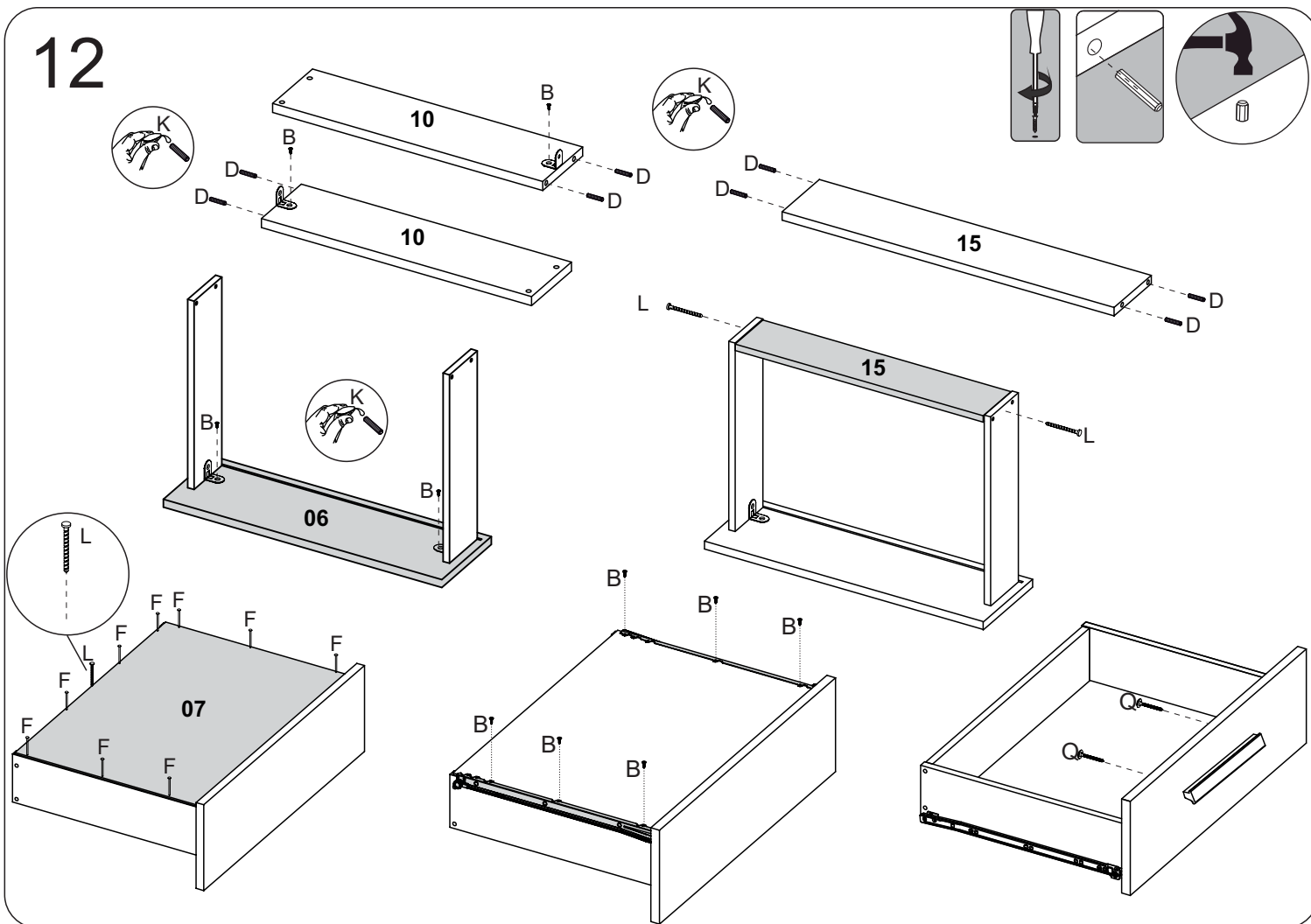


11

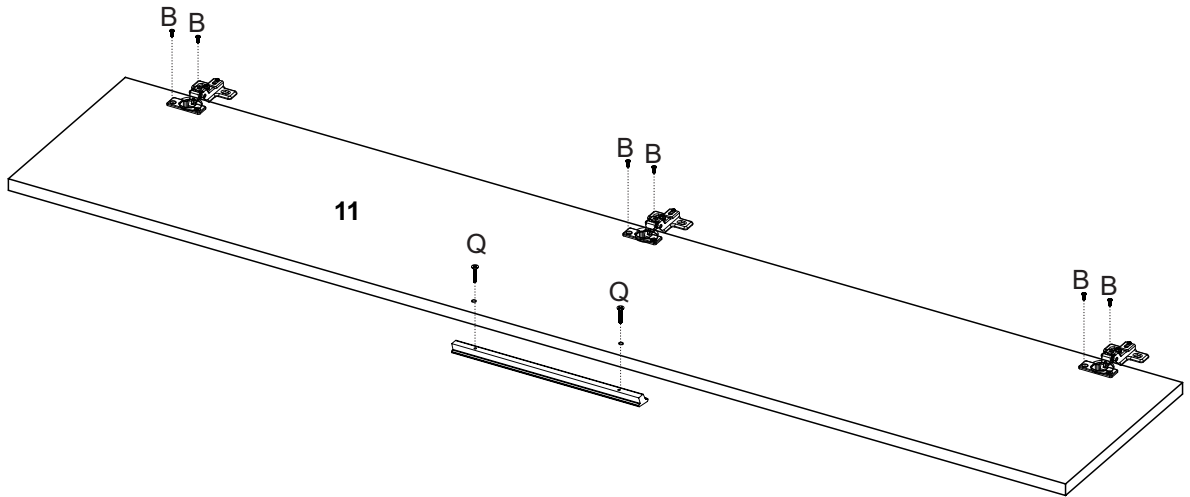
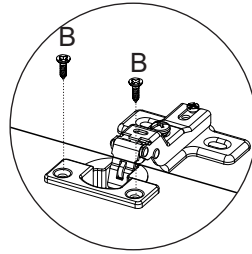
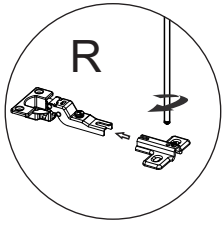
Montagem da prateleira(opcional)



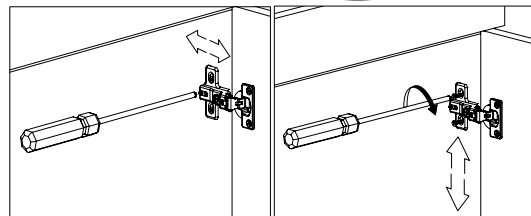
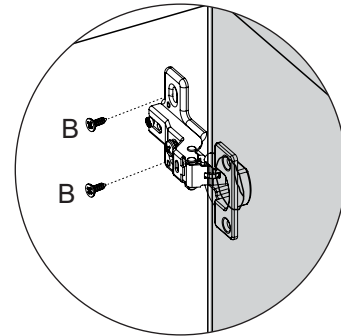
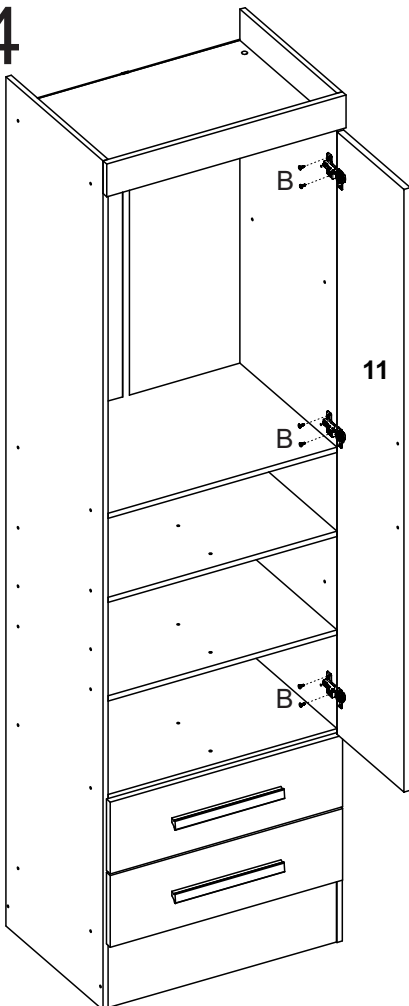
12



13



14



Regulagem da Dobradiça

15

União dos Módulos(Opcional)

