

# ASSEMBLY INSTRUCTIONS MANUAL DE MONTAGEM / INSTRUCCIONES DE ARMADO

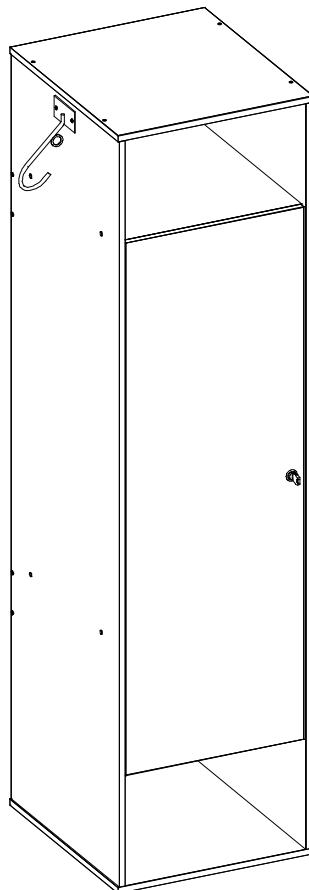
NEPAL MULTIUSE CABINET - 1 DOOR  
 ARMÁRIO MULTIUSO NEPAL - 1 PORTA  
 ARMARIO MULTIUSO NEPAL - 1 PUERTA

Reference  
 Referência **220028**  
 Referencia

Revised  
 Revisão **00**  
 Revisión



ENGLISH  
 PORTUGUÊS  
 ESPAÑOL

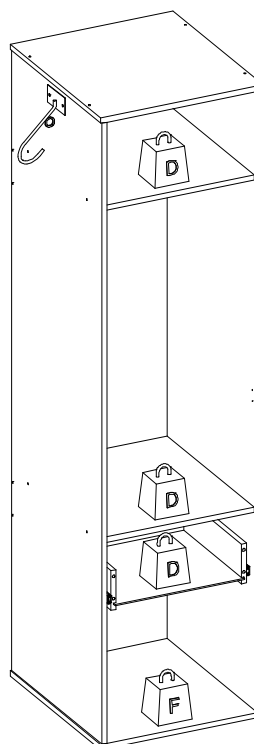


MAXIMUM RECOMMENDED WEIGHT  
 BEING THIS EVENLY DISTRIBUTED.

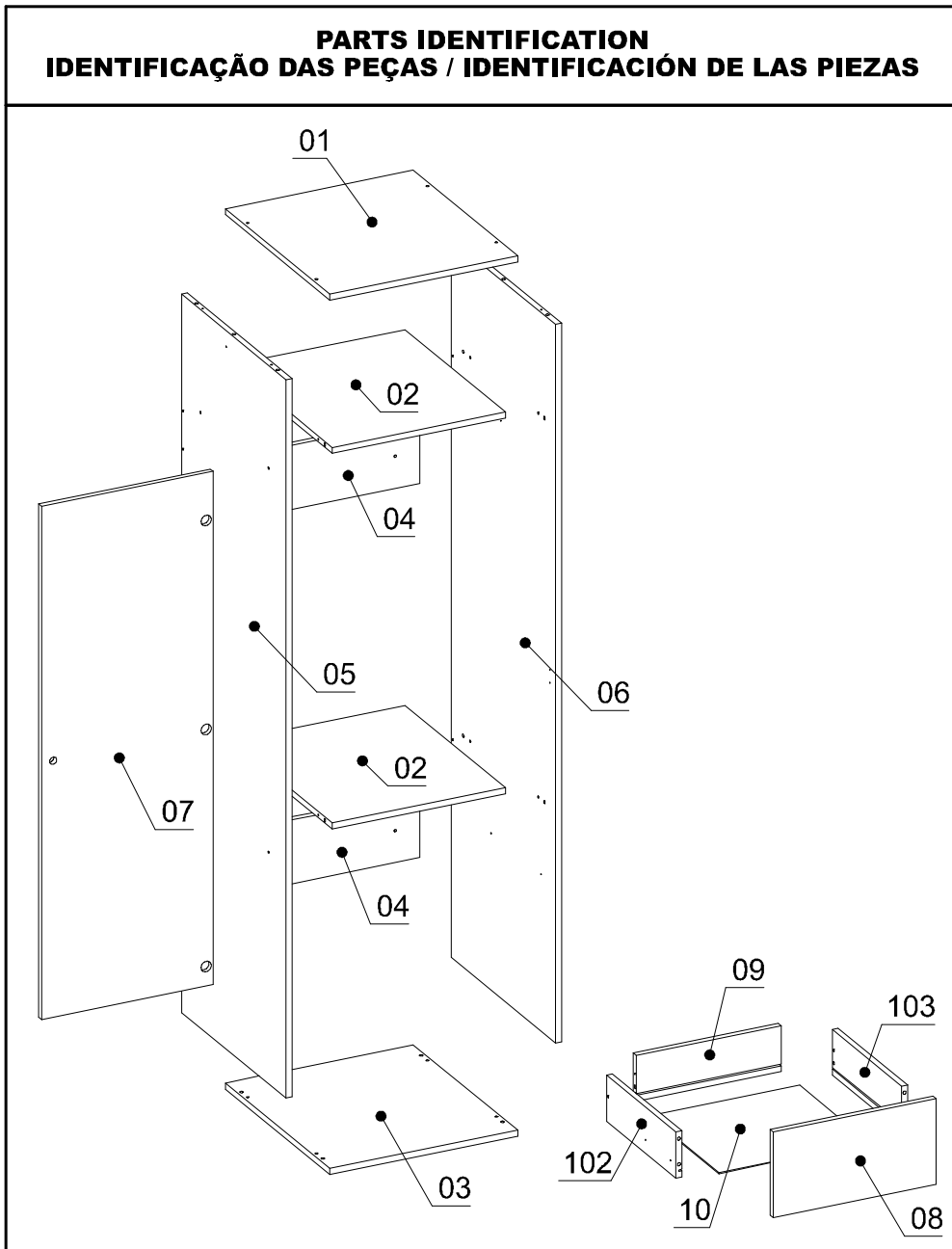
PESO MÁXIMO RECOMENDADO SENDO  
 ESTE DISTRIBUÍDO UNIFORMEMENTE.

PESO MÁXIMO RECOMENDADO SIENDO  
 ESTE UNIFORMEMENTE DISTRIBUIDO.

	LB	KG
D	11	5
F	22	10

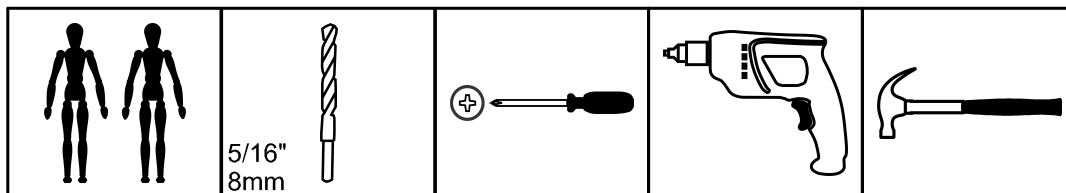


N°	Measures_Inches	Medidas_cm	Qty./Qtd.
01	21 1/8 x 18 7/8 x 5/8	53.5 x 48.1 x 1.5	1
02	20 1/4 x 17 1/2 x 5/8	51.5 x 44.5 x 1.5	2
03	21 1/8 x 18 7/8 x 5/8	53.5 x 48.1 x 1.5	1
04	17 1/2 x 6 1/4 x 5/8	44.5 x 16.0 x 1.5	2
05	21 1/8 x 70 7/8 x 5/8	53.5 x 180.0 x 1.5	1
06	21 1/8 x 70 7/8 x 5/8	53.5 x 180.0 x 1.5	1
07	50 5/8 x 17 1/4 x 5/8	128.6 x 43.9 x 1.5	1
08	16 3/8 x 8 1/2 x 5/8	41.7 x 21.5 x 1.5	1
09	14 5/8 x 4 1/2 x 5/8	37.0 x 11.5 x 1.5	1
10	15 1/8 x 13 7/8 x 1/8	38.4 x 35.4 x 0.3	1
102	14 x 4 1/2 x 5/8	35.5 x 11.5 x 1.5	1
103	14 x 4 1/2 x 5/8	35.5 x 11.5 x 1.5	1



**YOU WILL NEED / VOCÊ VAI PRECISAR DE / USTED NECESITARÁ**

Tools not supplied / Ferramentas não fornecidas / Herramientas no incluidas



2 People  
2 Pessoas  
2 Personas

5/16"  
8mm  
Drill bit  
Broca  
Taladro

Screwdriver Phillips  
Chave Phillips  
Destornillador cruz

Drill machine  
Furadeira  
Taladro

Hammer  
Martelo  
Martillo



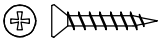
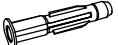


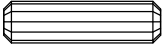
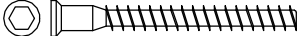






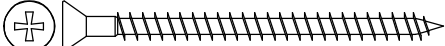
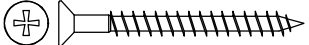

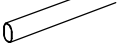








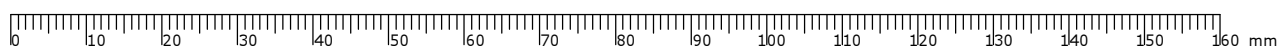
The separation of the accessories before you start the assembly will facilitate the same. In case of doubt on the size of the screws and bolts, use the ruler to bottom of page 3.

A separação dos acessórios antes de iniciar a montagem facilitará a mesma. Em caso de dúvida no tamanho dos parafusos e cavilhas, utilize a régua ao final da página 3.

La separación de los accesorios antes de comenzar el armado facilitará el mismo. En caso de duda sobre el tamaño de los tornillos y taquetes, utilice la regla al pie de página 3.

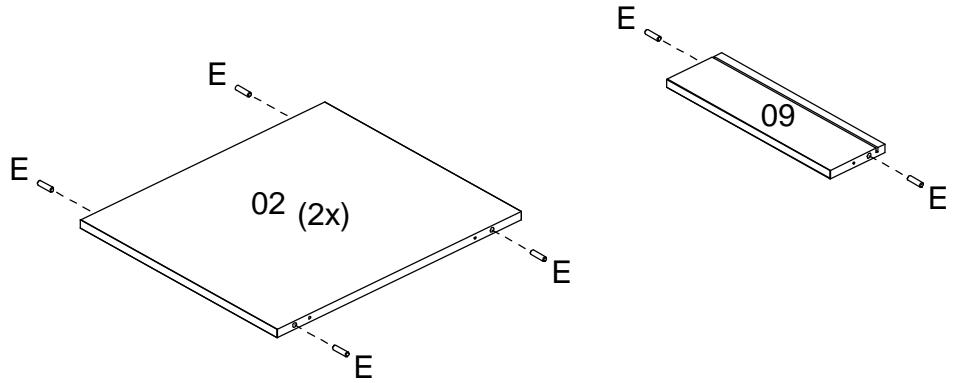
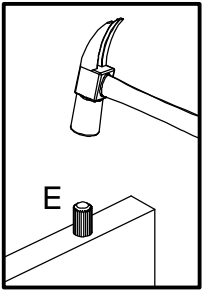
## IDENTIFICATION OF ACCESSORIES IDENTIFICAÇÃO DOS ACESSÓRIOS/ IDENTIFICACIÓN DE ACCESORIOS

A1		Glue / Cola / Pegamento	13 g	1
A4		Metalic bracket / Cantoneira de metal / Suporte de metal	22x22 mm	2
A8		Flat head screw / Parafuso chato / Tornillo de cabeza plana	3,5x20 mm	4
B3		Bushing / Bucha expansiva / Tapón	8x50 mm	4
D5		Hinge shim / Calço dobradiça / Bisagra de calce	-	3
D6		Metal hinge super high / Dobradiça super alta / Bisagra alta	26 mm	3
E		Wooden dowel / Cavilha / Taquete	8x30 mm	24
G		Structural screw / Parafuso estrutural / Tornillo estructural	5,0x50 mm	16
G2		Door stop / Batente de porta / Tope de puerta	-	1
H		Allen key / Chave allen / Liave allen	3 mm	1
I		Structural screw cover/Tampa parafuso estrutural/Tapa tornillo estructural	-	16
L4		Plastic foot / Sapata / Pie plástico	38x17 mm	4
L17		Telescopic slide / Corrediça telescópica / Corredera telescópica	350 mm	2
M		Bore patch adhesive / Tapa furo adesivo / Tapones adhesivo	-	2
M9		Flat head screw / Parafuso chato / Tornillo de cabeza plana	5,0x70 mm	4
O		Flat head screw / Parafuso chato / Tornillo de cabeza plana	4,5x45 mm	10
P5		Flat head screw / Parafuso chato especial / Tornillo de cabeza plana	3,5x14 mm	4
Q3		Clothes rack / Cabideiro tubo / Perchero	-	1
Q9		Clotes rack support / Suporte cabideiro / Soporte perchero	-	2
R2		Spacer slide / Distanciador de corrediça / Espaciador de corrediza	25 mm	2
R6		Lock / Fechadura/ Cerradura	22 mm	1
S		Pan head screw / Parafuso panela / Tornillo de pan	3,5x14 mm	32
o9		Flanged head screw / Parafuso flangeado / Tornillo de cabeza flangeada	3,5x16 mm	2
W19		Hook / Gancho / Gancho	-	1

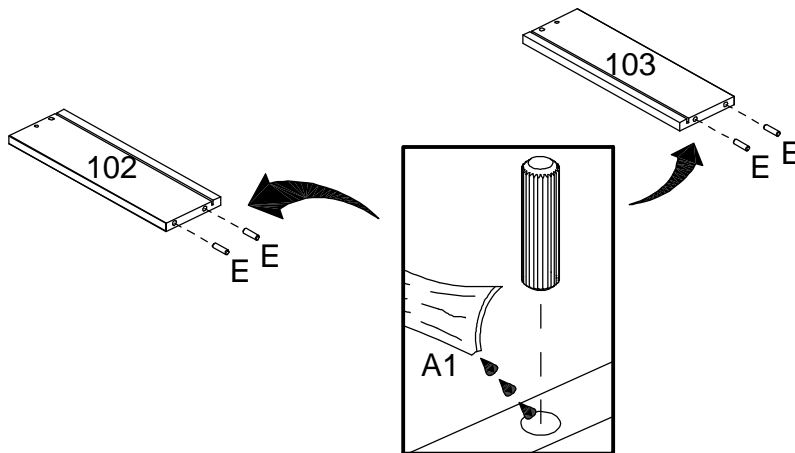


PRE-ASSEMBLE  
PRÉ-MONTAGEM / PRE ARMADO

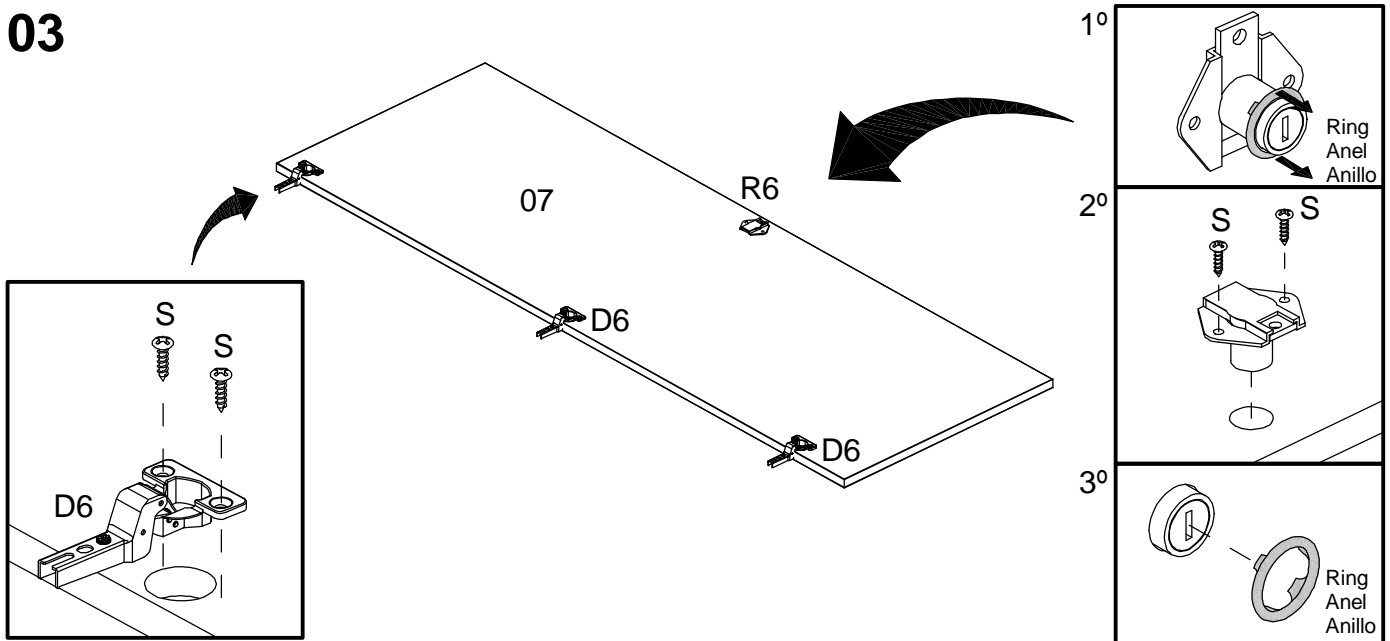
01



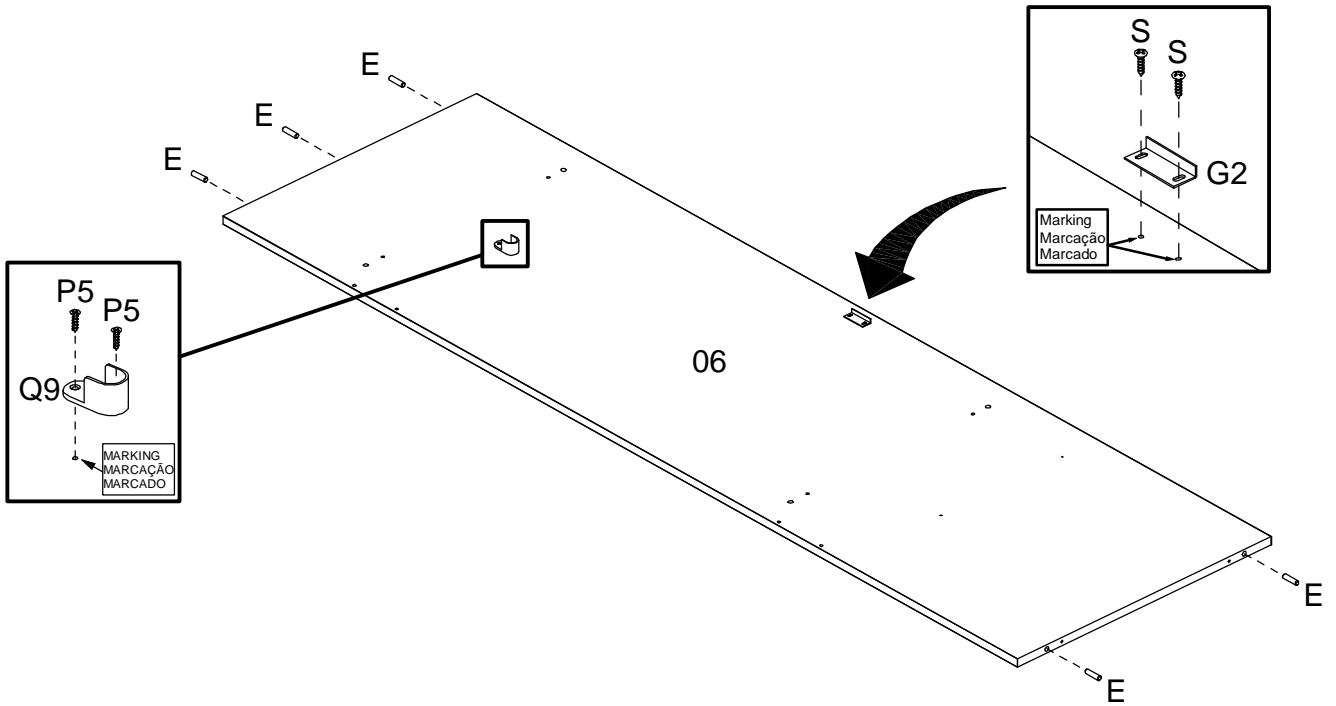
02



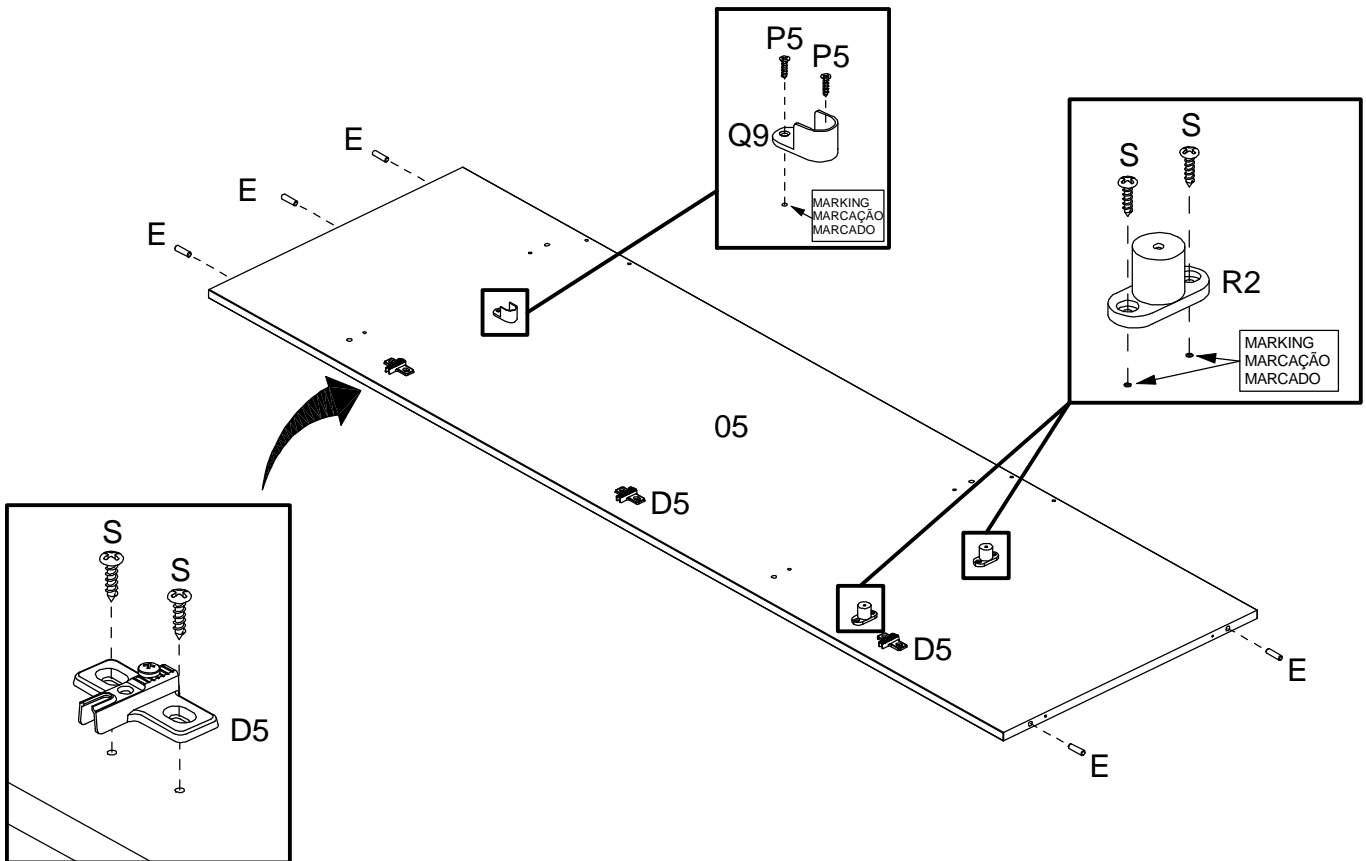
03



04

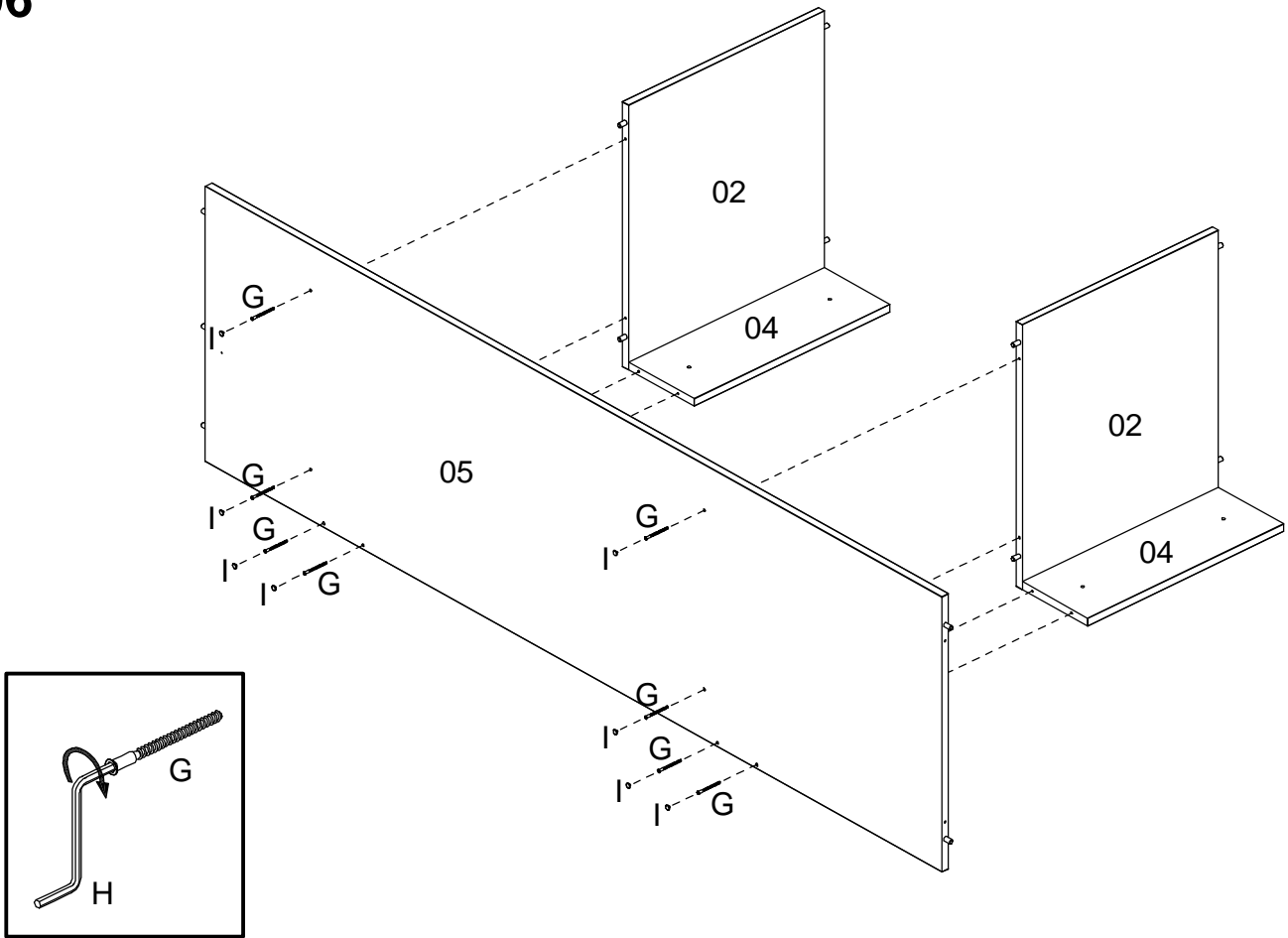


05



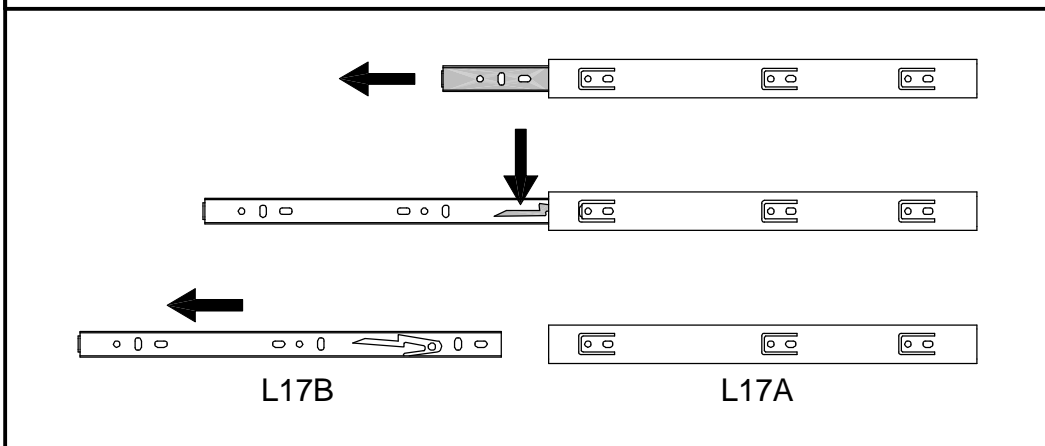
ASSEMBLY  
MONTAGEM / ARMADO

06

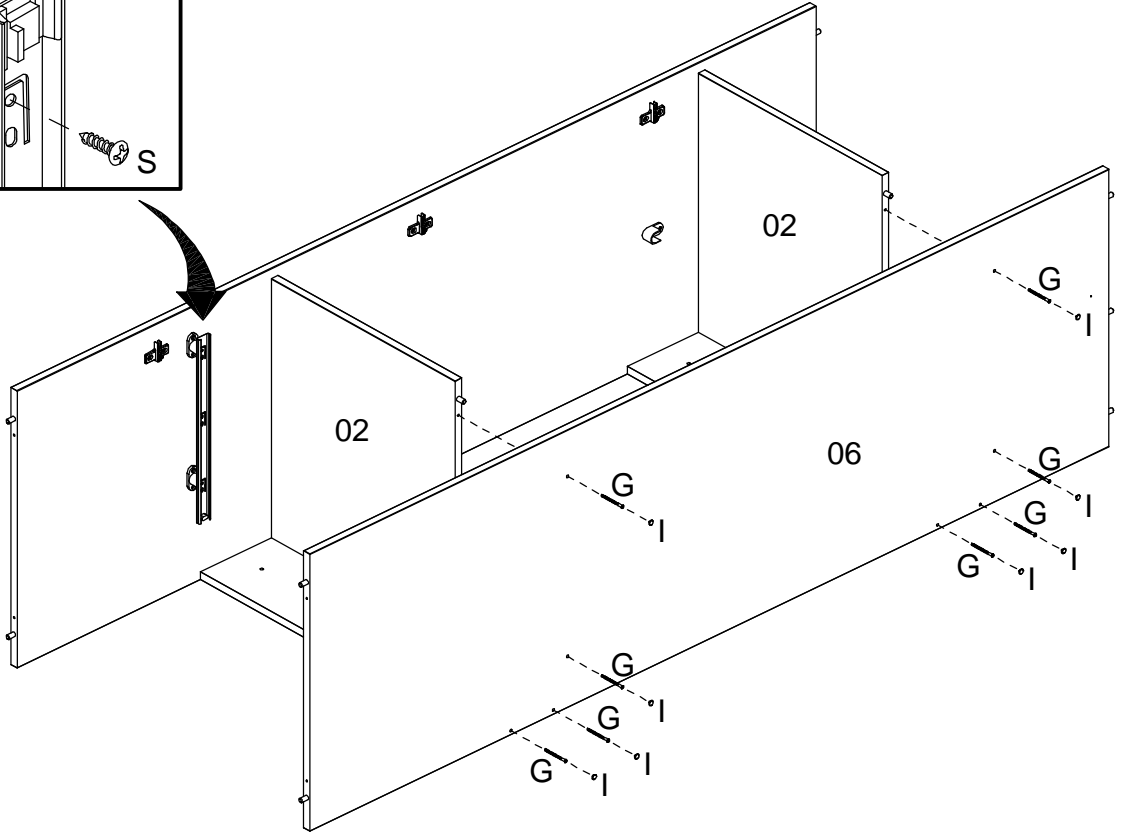
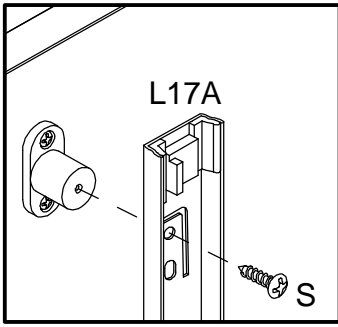


07

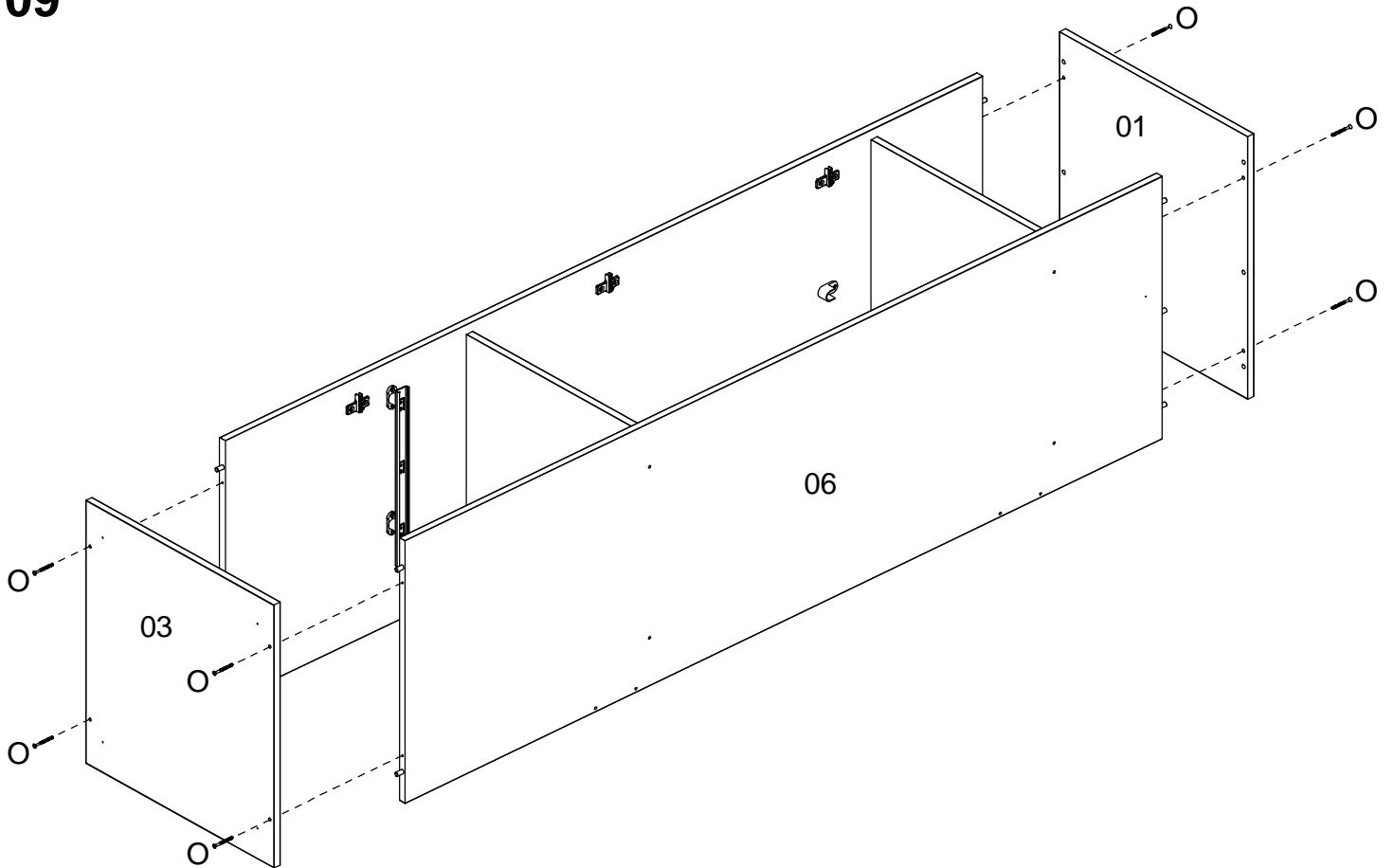
SEPARATE THE TWO PARTS OF THE METAL SLIDE TO THE ASSEMBLY FOLLOWING THE INSTRUCTIONS BELOW.  
SEPARA AS DUAS PARTES DA CORREDIÇA METÁLICA PARA A MONTAGEM SEGUINDO AS INSTRUÇÕES ABAIXO.  
SEPARAR LAS DOS PARTES DE LA CORREDERA DE METAL PARA EL ARMADO Y SEGUIR LAS INSTRUCCIONES ABAJO



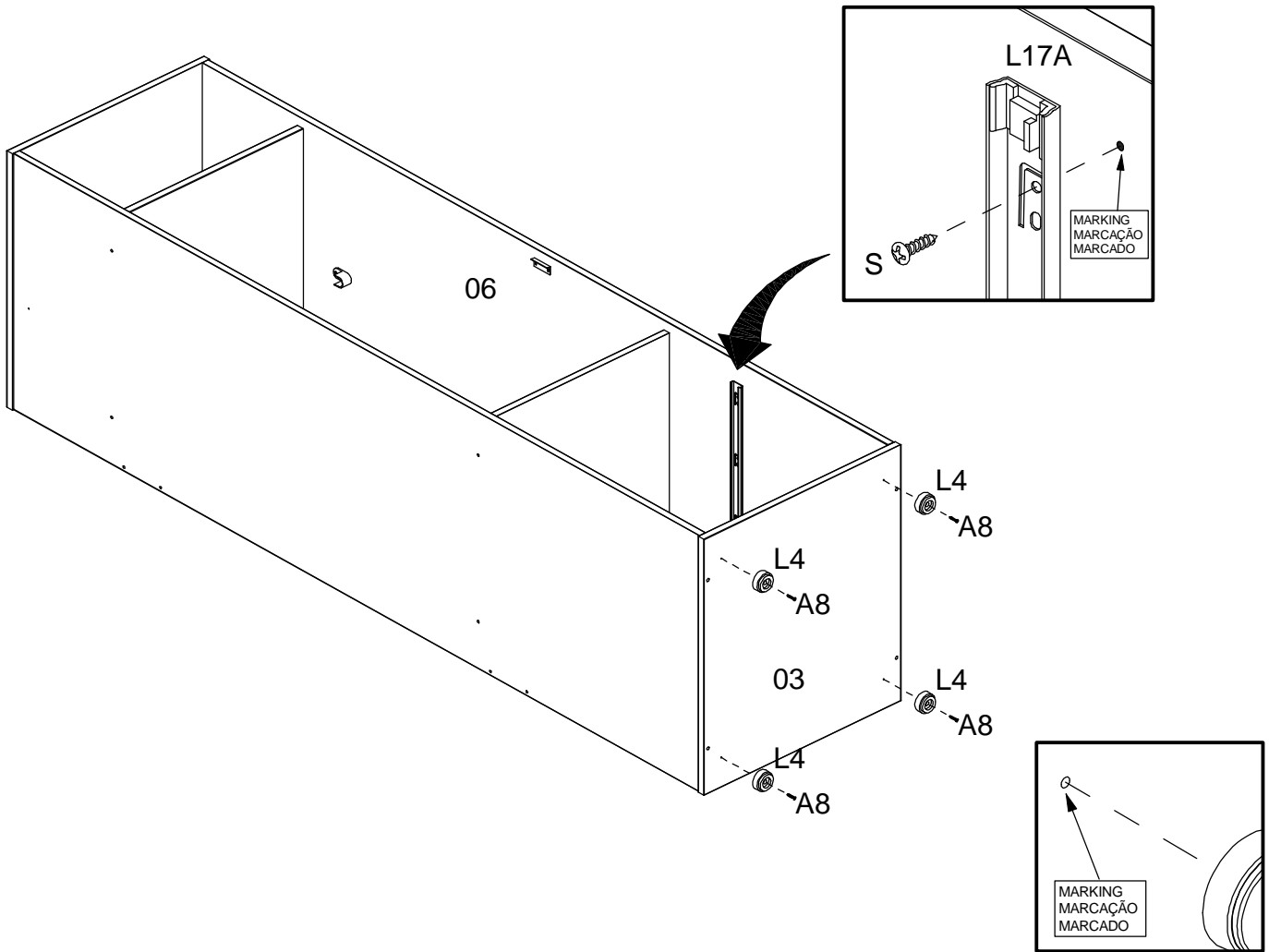
08



09

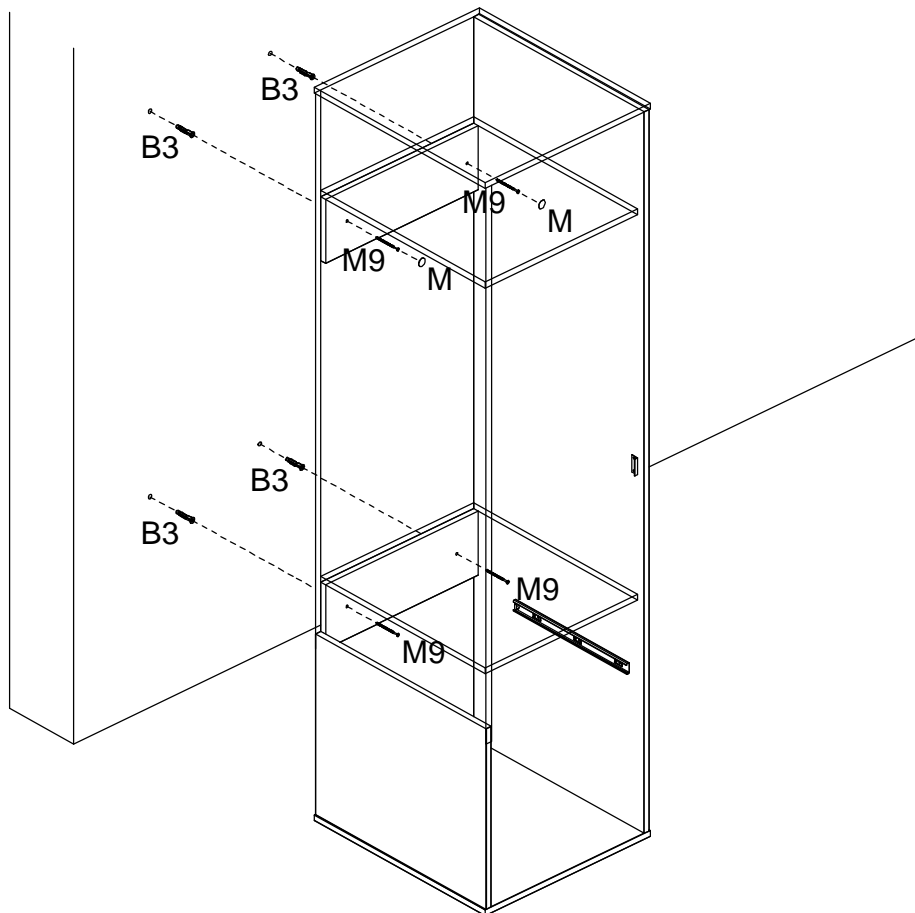


10



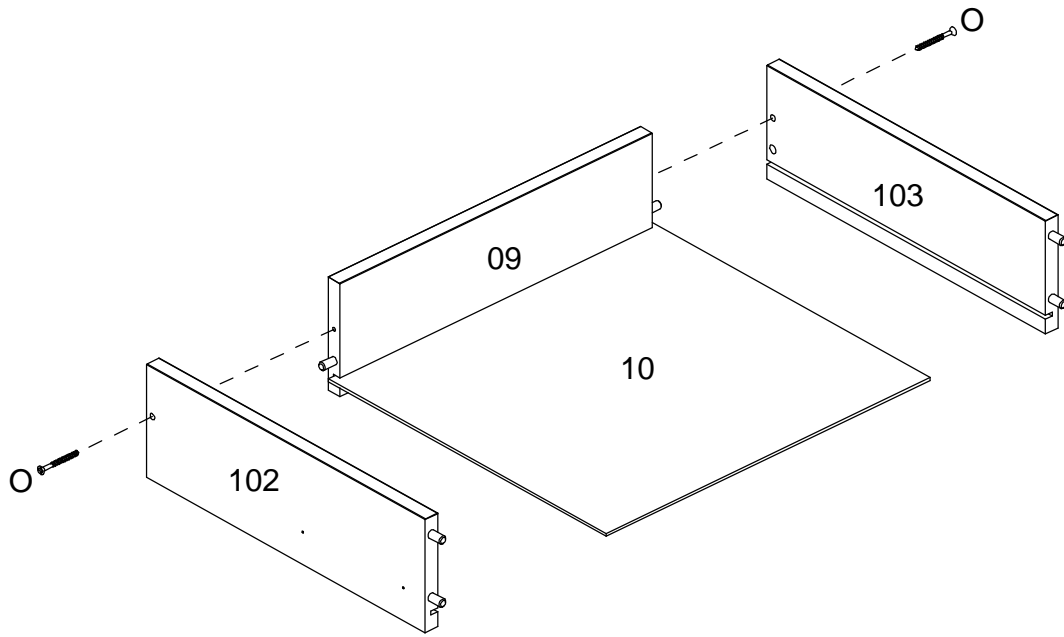
11

TO AVOID ANY INJURY THE FURNITURE MUST BE FIXED ON THE WALL. THANKS.  
PARA EVITAR QUALQUER ACIDENTE, É OBRIGATÓRIO FIXAR O MÓVEL NA PAREDE. OBRIGADO!  
PARA EVITAR CUALQUIER ACCIDENTE ES OBLIGATORIO ANCLAR EL MUEBLE EN LA PARED. GRACIAS.

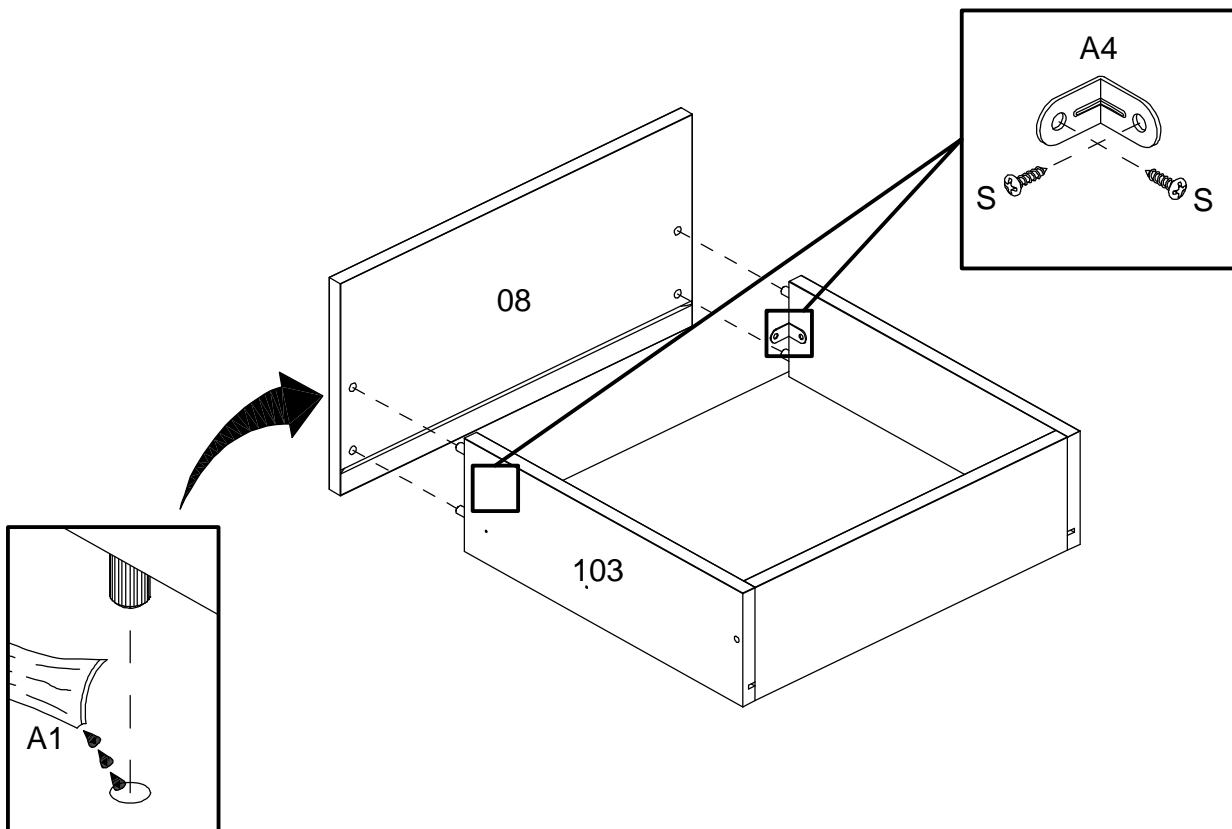




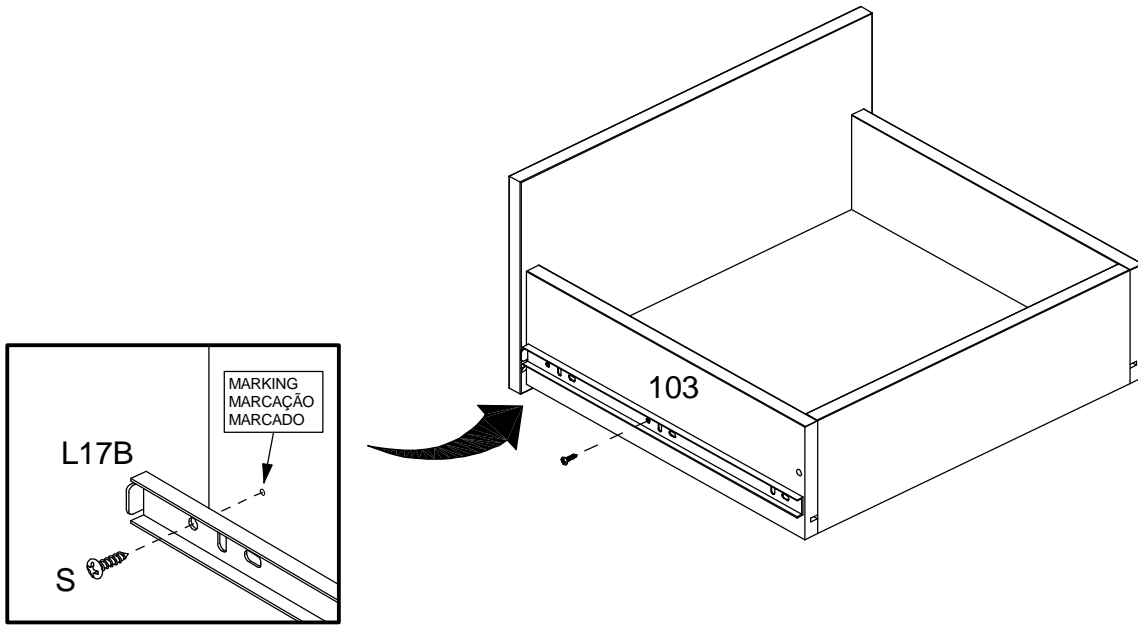
12



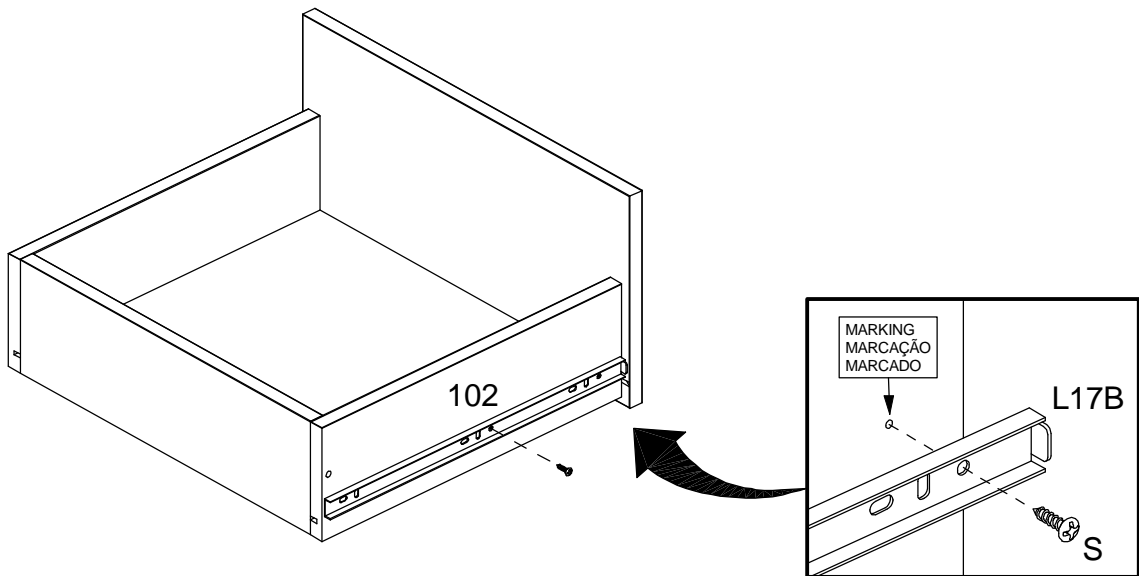
13



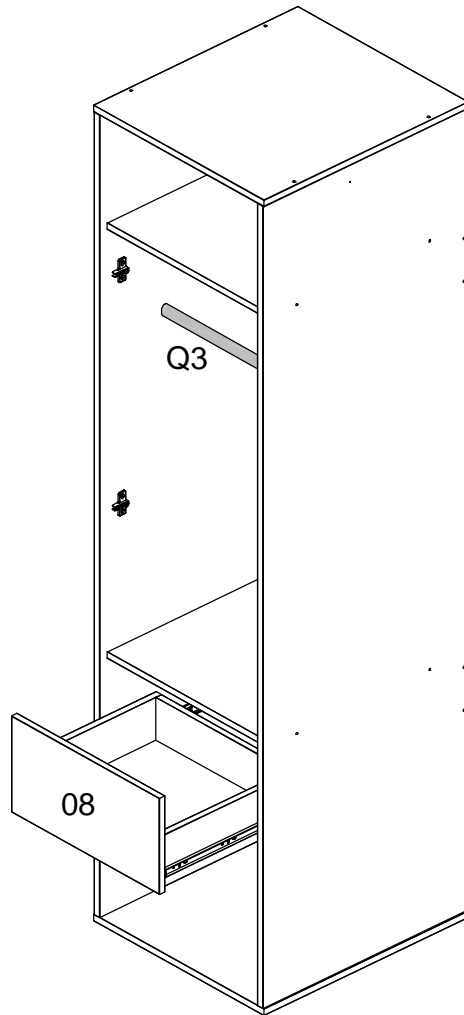
14



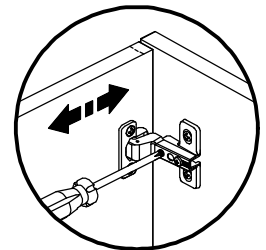
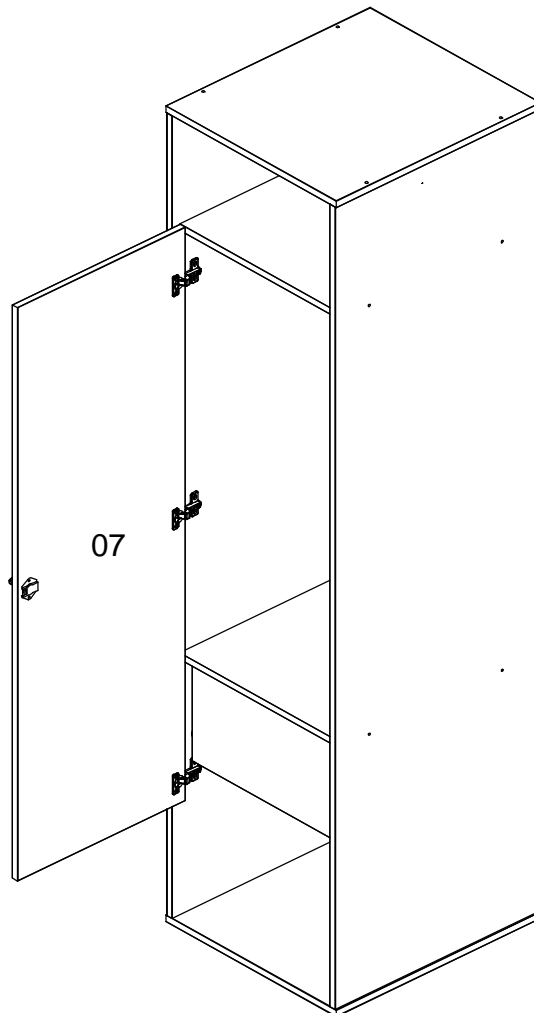
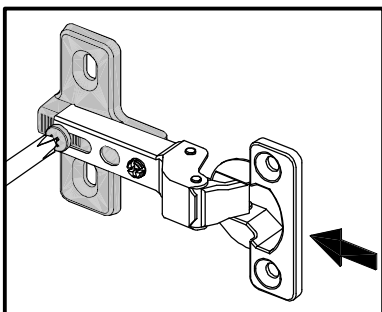
15



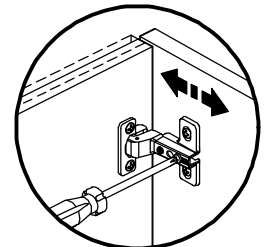
16



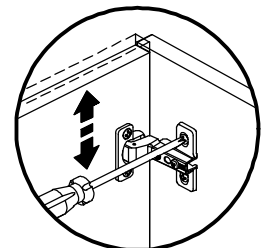
17



Horizontal Adjustment  
Regulagem Horizontal  
Ajuste Horizontal

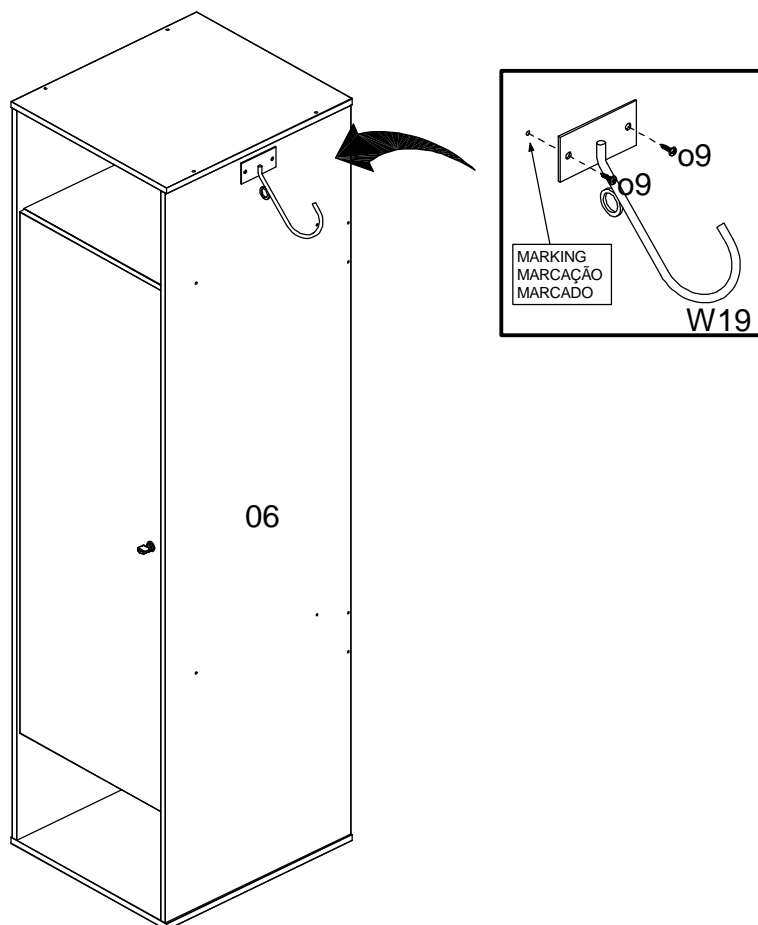


Depth Adjustment  
Regulagem Profundidade  
Ajuste Profundidade



Vertical Adjustment  
Regulagem Vertical  
Ajuste Vertical

**ASSEMBLY WITH RIGHT HOOK**  
**MONTAGEM COM O GANCHO PARA DIREITA / ARMADO CON EL GANCHO DERECHO**



**ASSEMBLY WITH THE LEFT HOOK**  
**MONTAGEM COM O GANCHO PARA ESQUERDA / ARMADO CON EL GANCHO IZQUIERDO**

