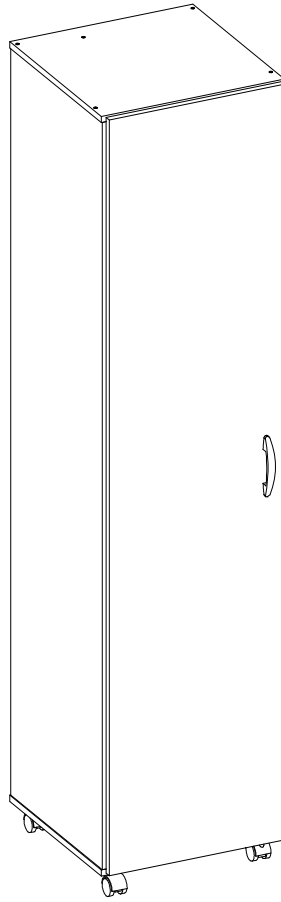


# ASSEMBLY INSTRUCTIONS MANUAL DE MONTAGEM / INSTRUCCIONES DE ARMADO

MULTIUSE CABINET  
ARMÁRIO MULTIUSO  
ARMARIO MULTIUSO

Reference  
Referência  
Referencia **3019**

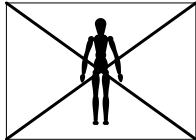
Revise  
Revisão  
Revisión **15**



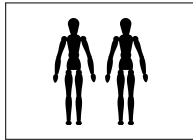
NOTES: THIS PRODUCT CAN BE ASSEMBLED WITH DOOR TO RIGHT OR LEFT.  
NOTAS: ESTE PRODUTO PODE SER MONTADO COM A PORTA PARA A SUA DIREITA OU ESQUERDA.  
NOTAS: ESTE PRODUCTO SE PUEDE ARMAR CON LA PUERTA A LA DERECHA O IZQUIERDA.

## YOU WILL NEED / VOCÊ VAI PRECISAR DE / USTED NECESITARÁ

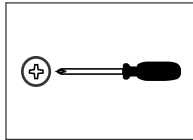
Tools not supplied / Ferramentas não fornecidas / Herramientas no incluidas



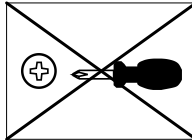
1 Person  
1 Pessoa  
1 Persona



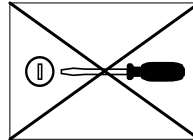
2 People  
2 Pessoas  
2 Personas



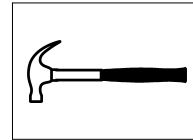
Screwdriver Phillips  
Chave Phillips  
Destornillador cruz



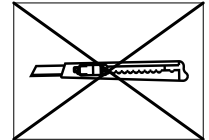
Small screwdriver Phillips  
Chave Phillips menor  
Destornillador cruz menor



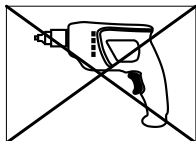
Screwdriver slotted  
Chave fenda  
Destornillador plano



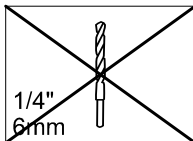
Hammer  
Martelo  
Martillo



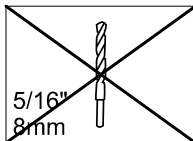
Stylet  
Estilete  
Estilete



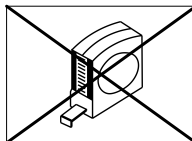
Drill machine  
Furadeira  
Taladro



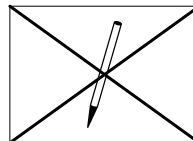
1/4"  
6mm  
Drill bit  
Broca  
Taladro



5/16"  
8mm  
Drill bit  
Broca  
Taladro



Measuring tape  
Trena  
Cinta de medición



Pencil  
Lápis  
Lápiz

NOTES: The separation of the accessories before you start the assembly will facilitate the same. In case of doubt on the size of the screws and bolts, use the ruler to bottom of page 3.

NOTAS: A separação dos acessórios antes de iniciar a montagem facilitará a mesma. Em caso de dúvida no tamanho dos parafusos e cavilhas, utilize a régua ao final da página 3.

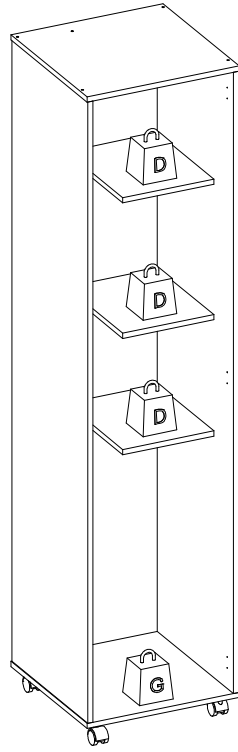
NOTAS: La separación de los accesorios antes de comenzar el armado facilitará el mismo. En caso de duda sobre el tamaño de los tornillos y taquetes, utilice la regla al pie de página 3.

MAXIMUM RECOMMENDED WEIGHT  
BEING THIS EVENLY DISTRIBUTED

PESO MÁXIMO RECOMENDADO SENDO  
ESTE DISTRIBUÍDO UNIFORMEMENTE

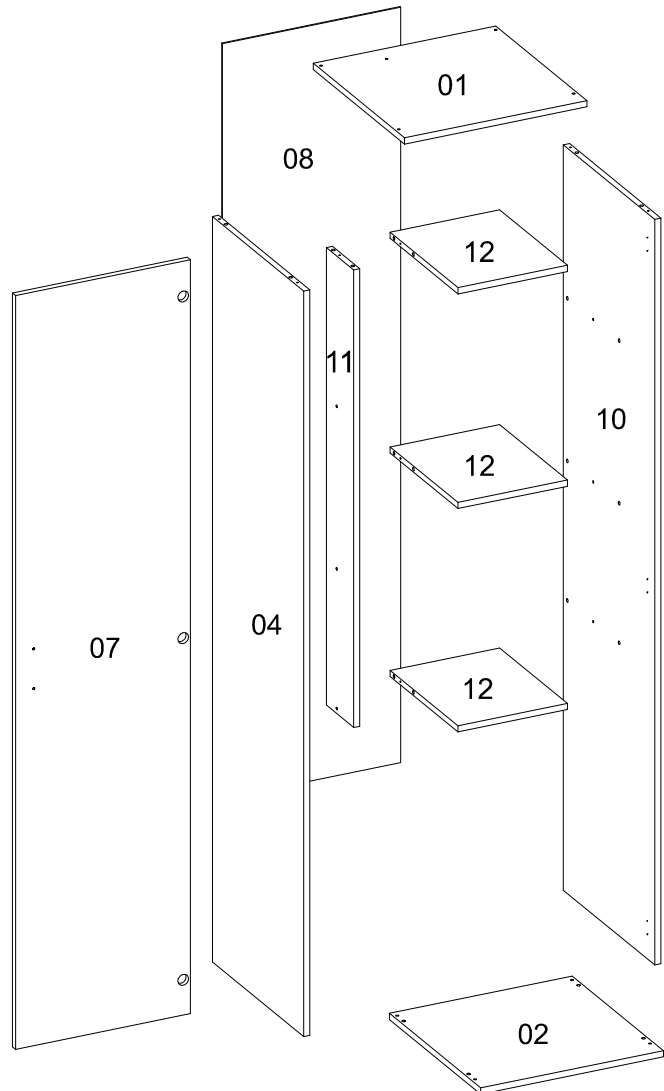
PESO MÁXIMO RECOMENDADO SIENDO  
ESTE UNIFORMEMENTE DISTRIBUIDO

_	LB	KG
D	11	5
G	33	15



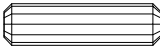

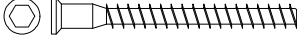




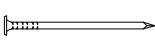
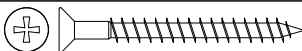

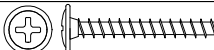


N°	Measures_Inches	Medidas_cm	Qty./Qtd.
01	17 3/4 x 17 3/4 x 5/8	45.0 x 45.0 x 1.5	1
02	17 3/4 x 17 3/4 x 5/8	45.0 x 45.0 x 1.5	1
04	70 7/8 x 17 3/4 x 5/8	180.0 x 45.0 x 1.5	1
07	71 5/8 x 17 x 5/8	182.0 x 43.1 x 1.5	1
08	71 3/4 x 17 3/8 x 1/8	182.4 x 44.0 x 0.3	1
10	70 7/8 x 17 3/4 x 5/8	180.0 x 45.0 x 1.5	1
11	43 1/2 x 5 3/8 x 5/8	110.5 x 13.5 x 1.5	1
12	13 1/4 x 10 5/8 x 5/8	33.5 x 27.0 x 1.5	3

**PARTS IDENTIFICATION**  
**IDENTIFICAÇÃO DAS PEÇAS / IDENTIFICACIÓN DE LAS PIEZAS**



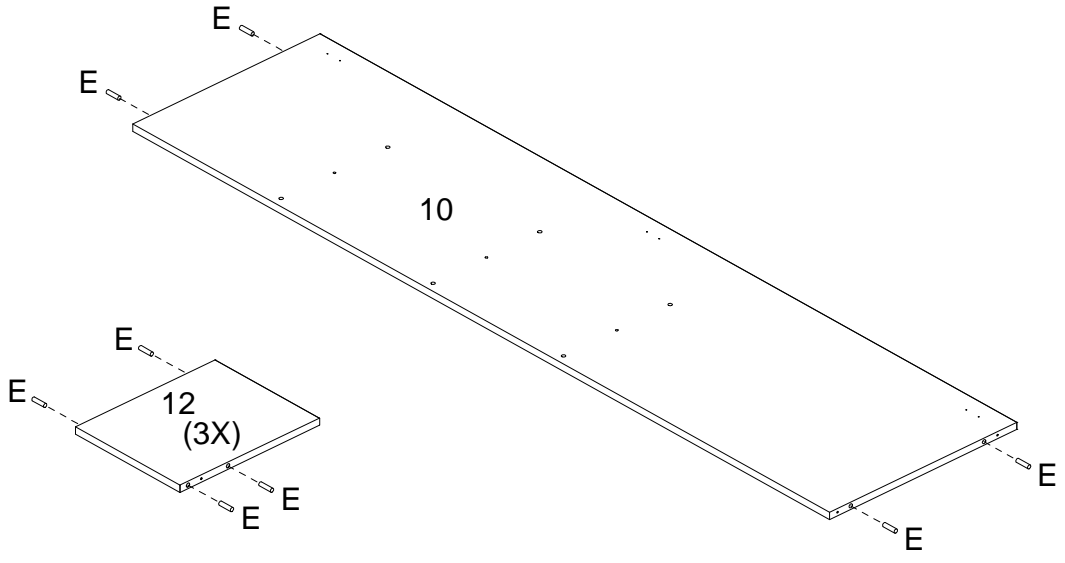
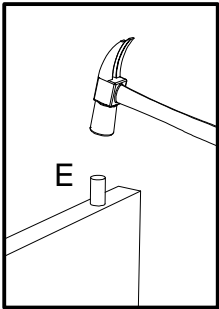
## IDENTIFICATION OF ACCESSORIES IDENTIFICAÇÃO DOS ACESSÓRIOS/ IDENTIFICACIÓN DE ACCESORIOS

C2		Handle / Puxador Partenon / Tirador	96 mm	1
D5		Hinge shim / Calço dobradiça / Bisagra de calce	-	3
E		Wooden dowel / Cavilha / Taquete	8x30 mm	22
F6		Metal hinge curve / Dobradiça curva / Esquina de bisagra metálica	26 mm	3
G		Structural screw / Parafuso estrutural / Tornillo estructural	5,0x50 mm	3
G7		Small hanger support/ Suporte cabide pequeno/ Soporte cabida pequeño	-	2
H		Allen key / Chave allen / Liave allen	3 mm	1
H6A		Caster / Rodízio 40 / Rueda	-	4
I		Structural screw cover/Tampa parafuso estrutural/Tapa tornillo estructural	-	3
N		Nail / Prego / Clavo	10x10	44
O		Flat head screw / Parafuso chato / Tornillo de cabeza plana	4,5x45 mm	12
S		Pan head screw / Parafuso panela / Tornillo de pan	3,5x14 mm	30
T		Flanged head screw / Parafuso flangeado / Tornillo de cabeza flangeada	3,5x25 mm	2

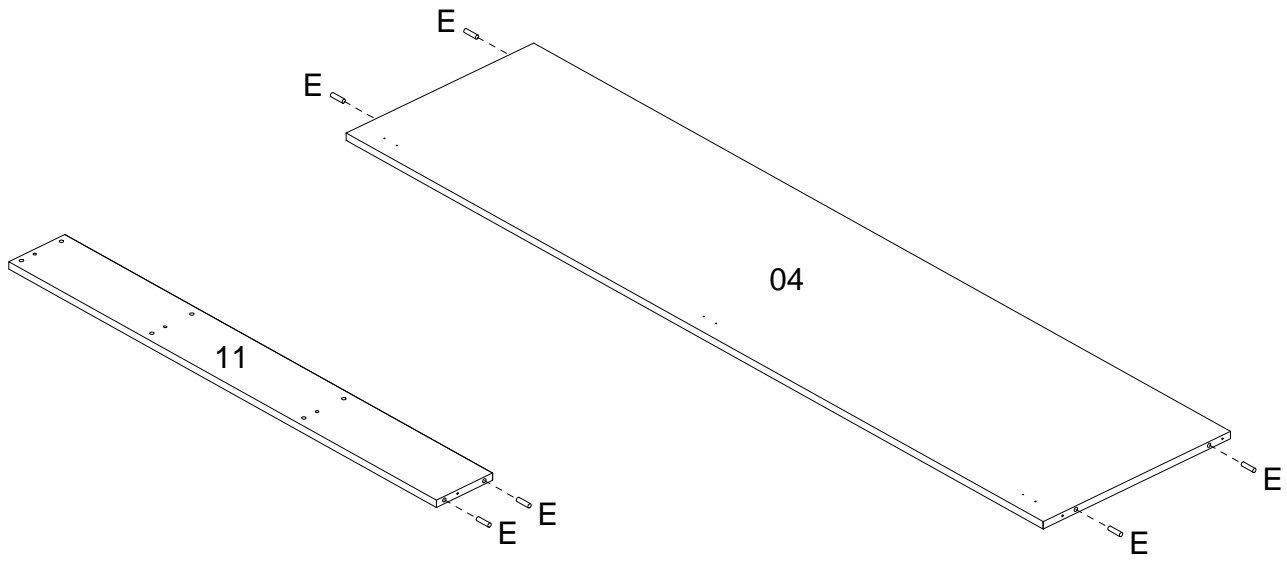


PRE-ASSEMBLE  
PRÉ-MONTAGEM / PRE ARMADO

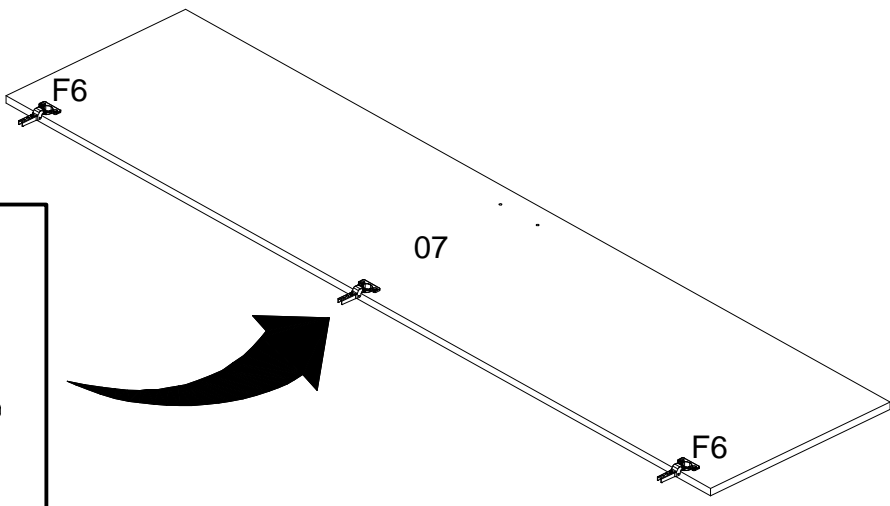
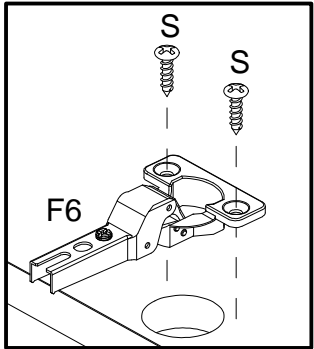
01



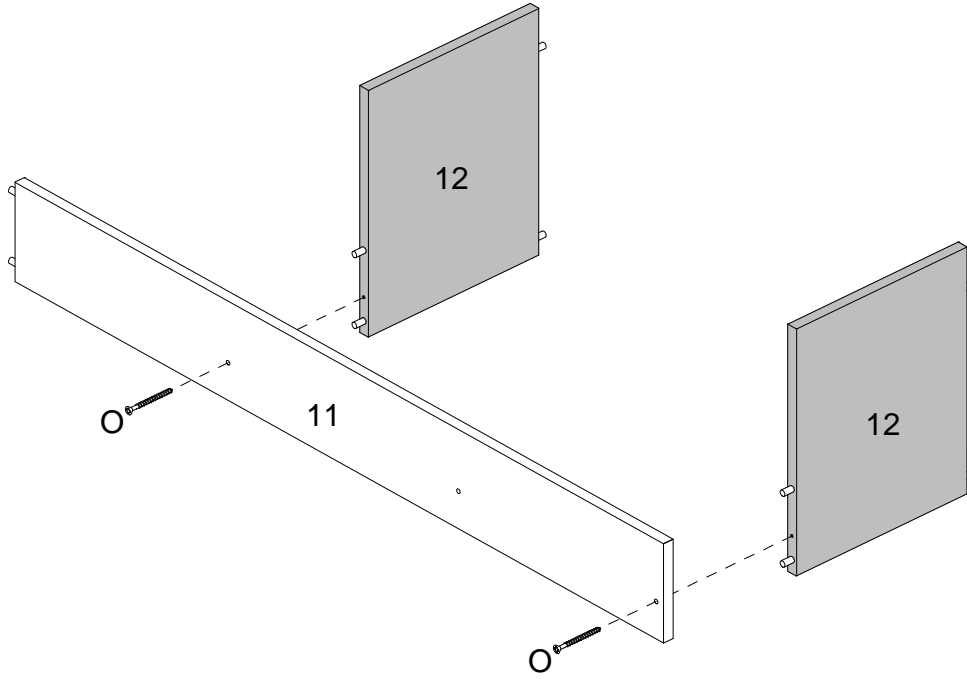
02



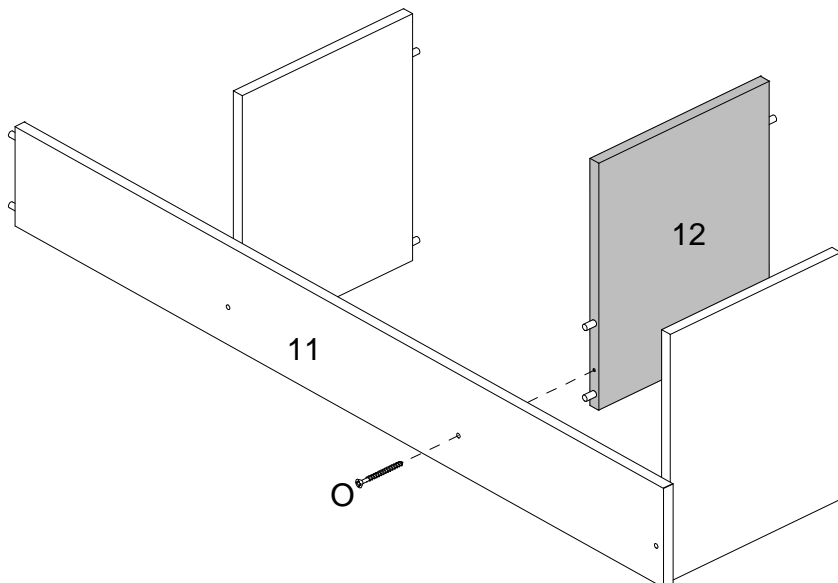
03



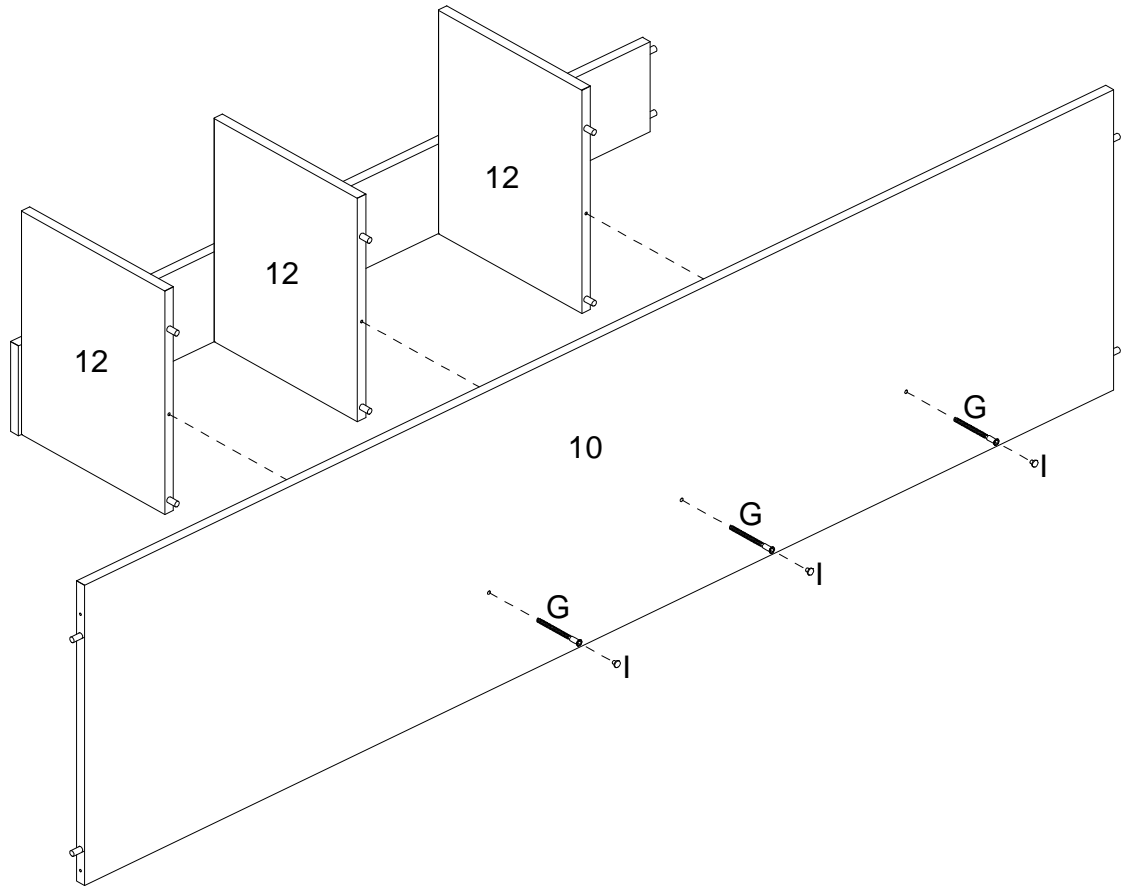
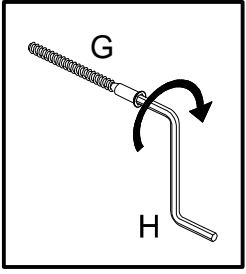
04



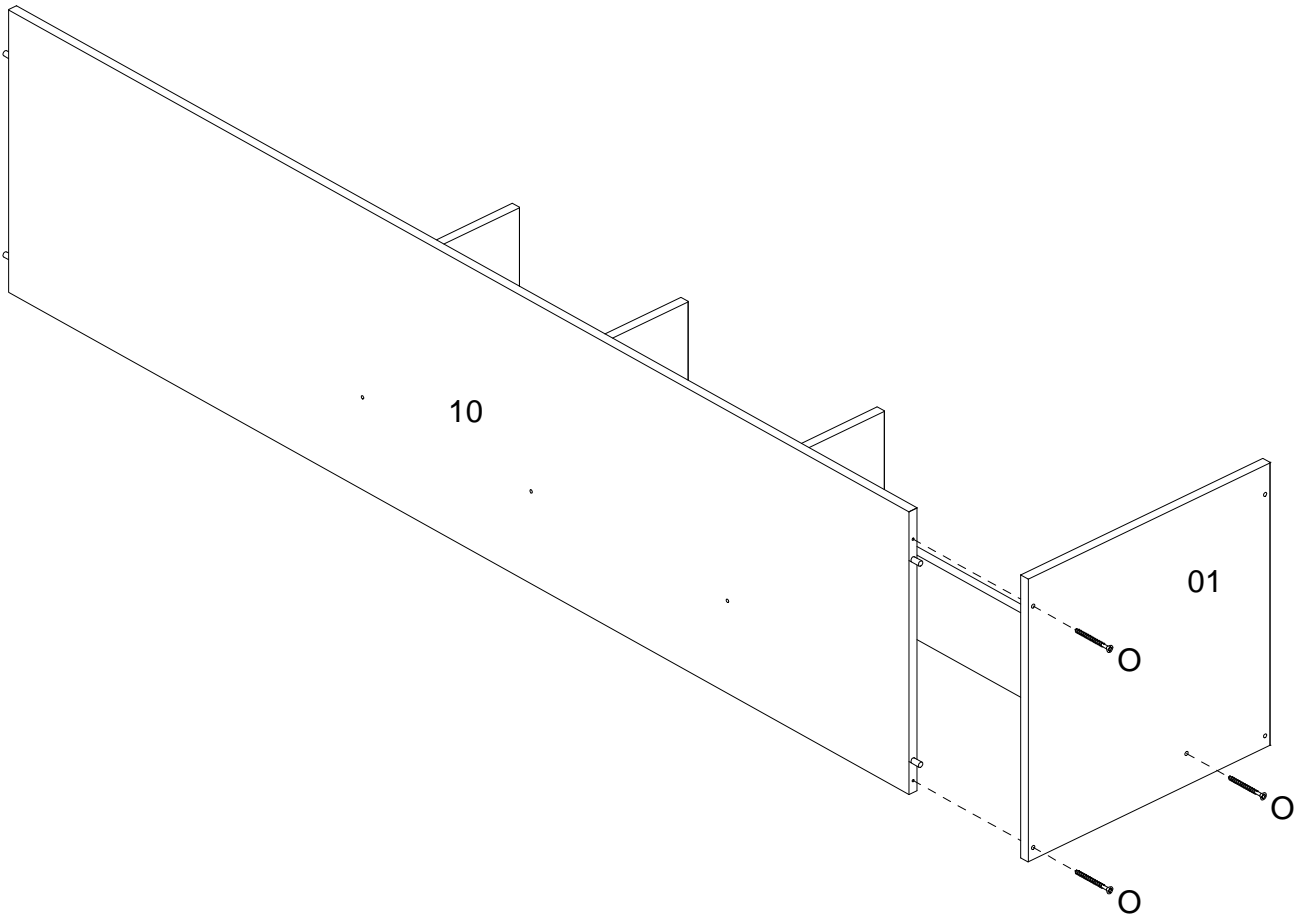
05



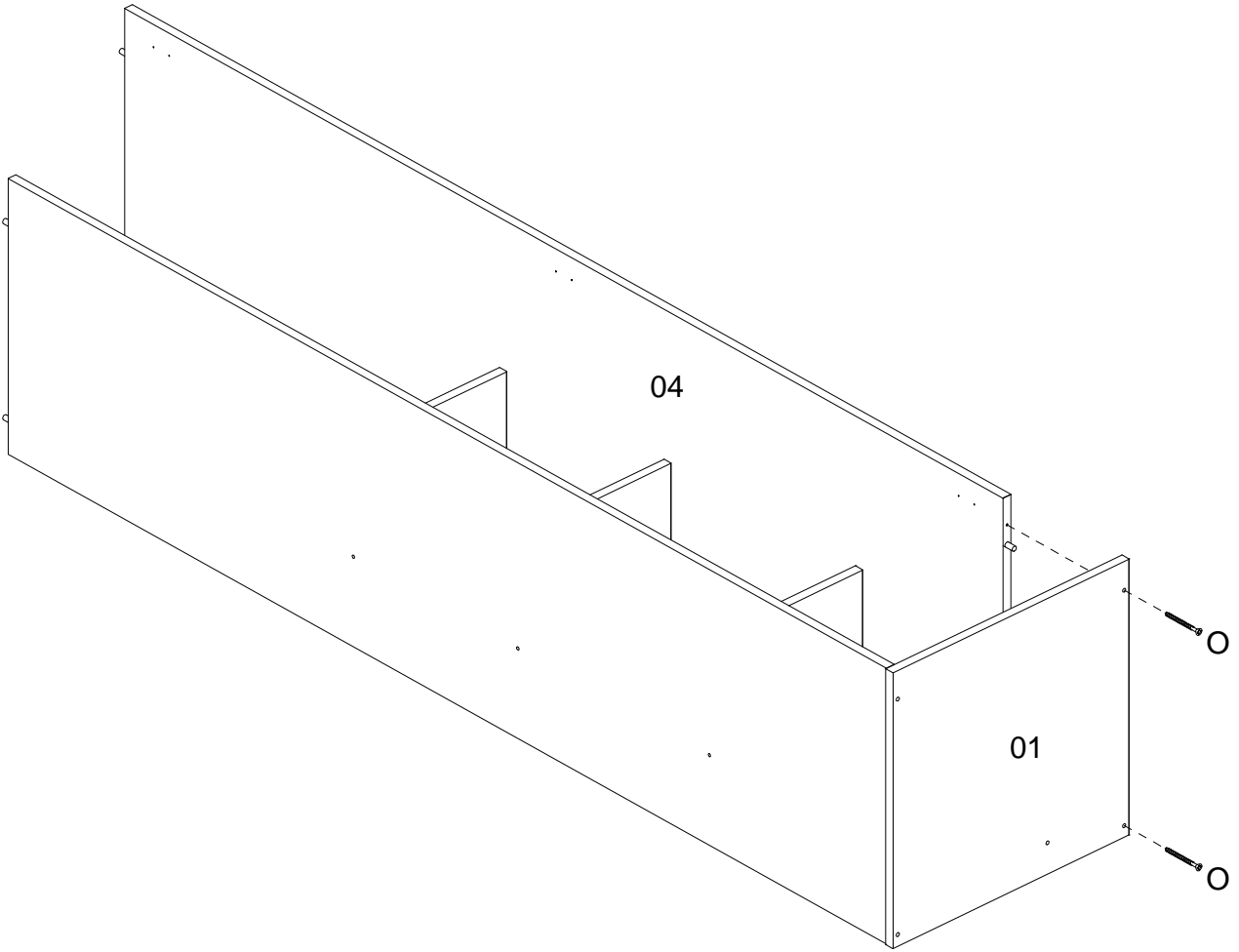
**06**



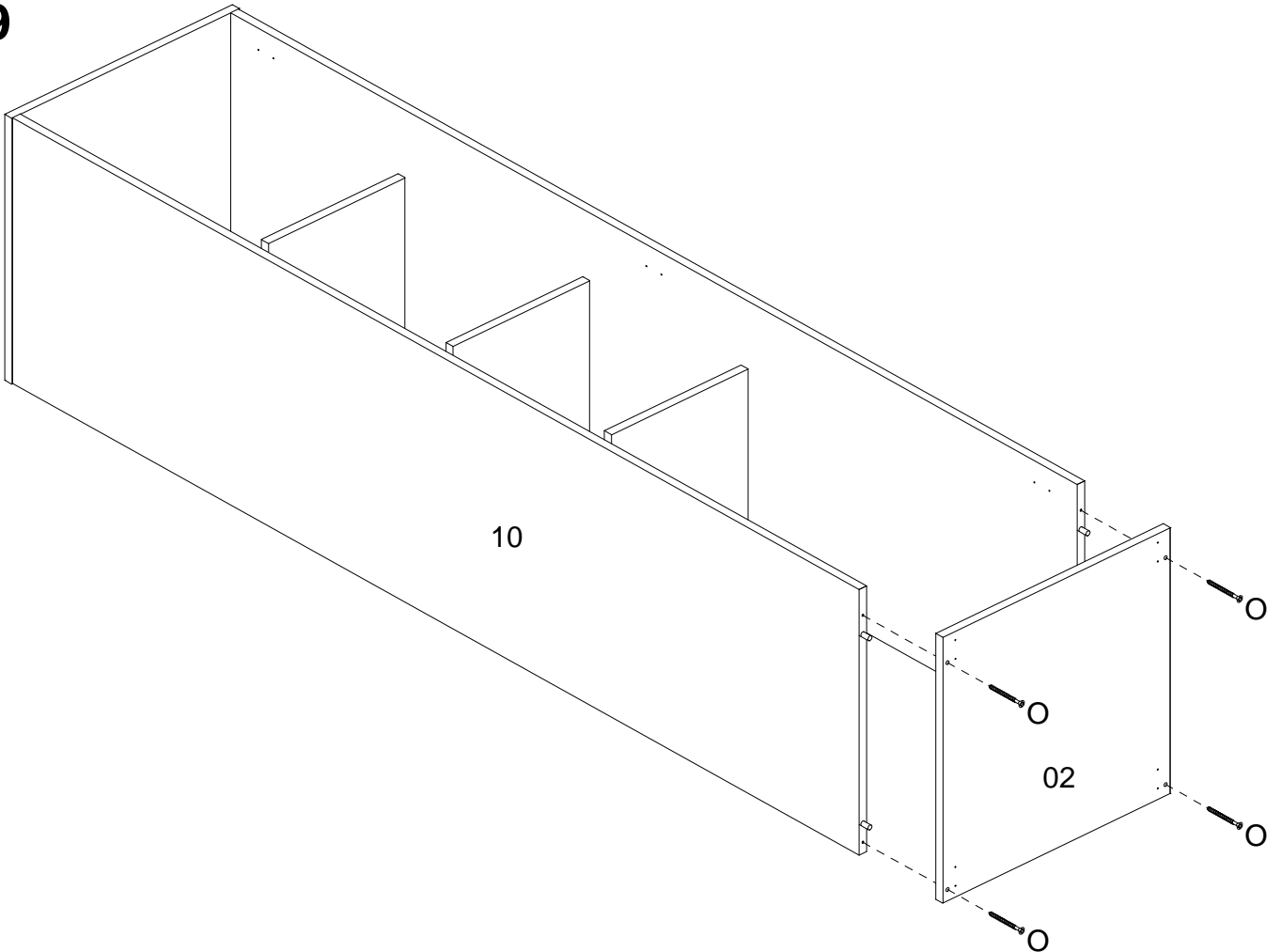
**07**



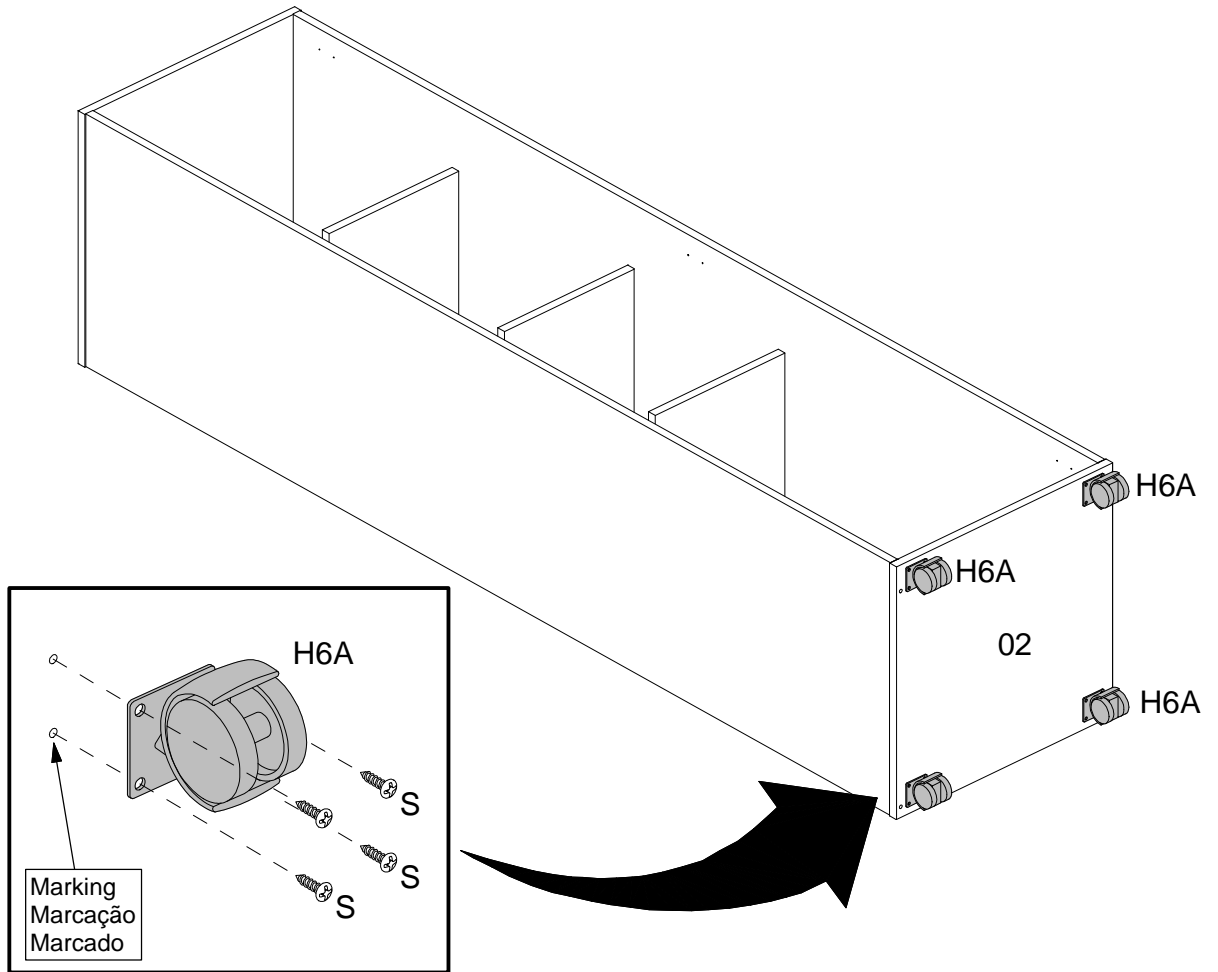
08



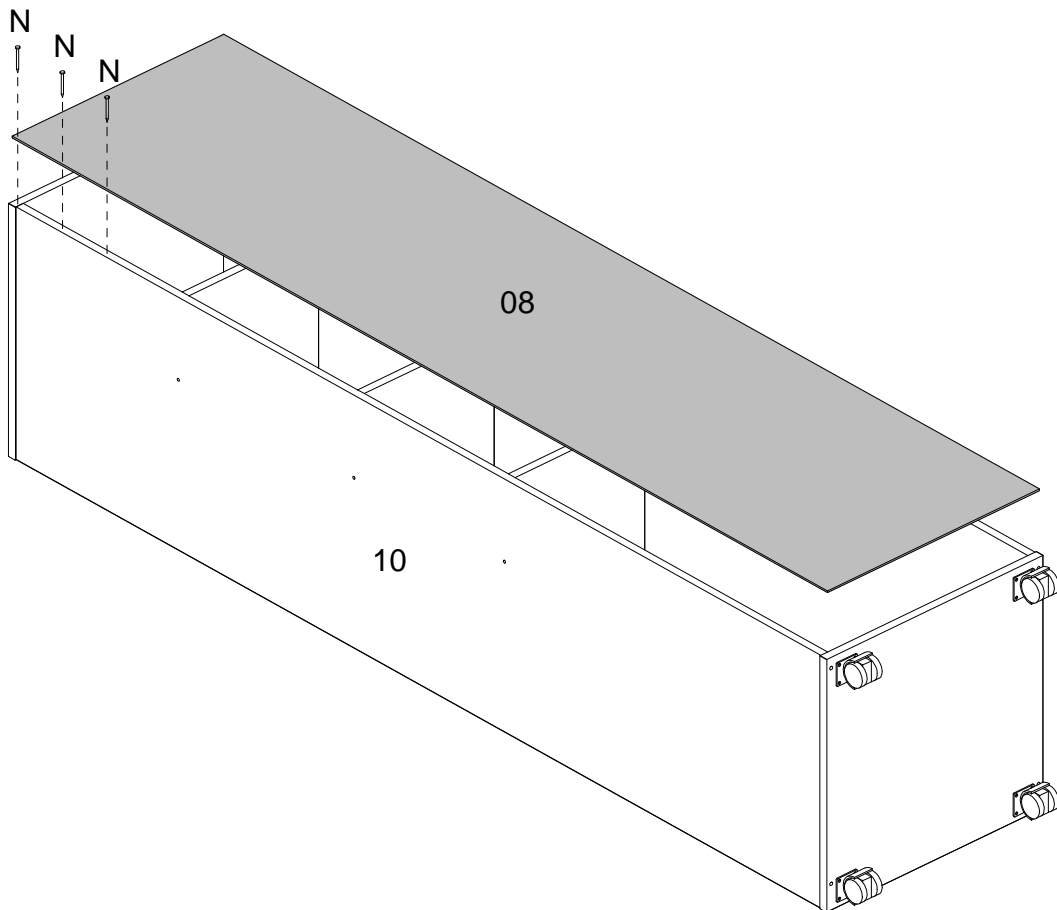
09



10



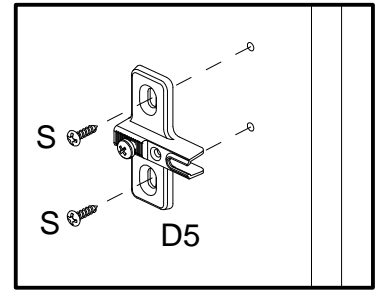
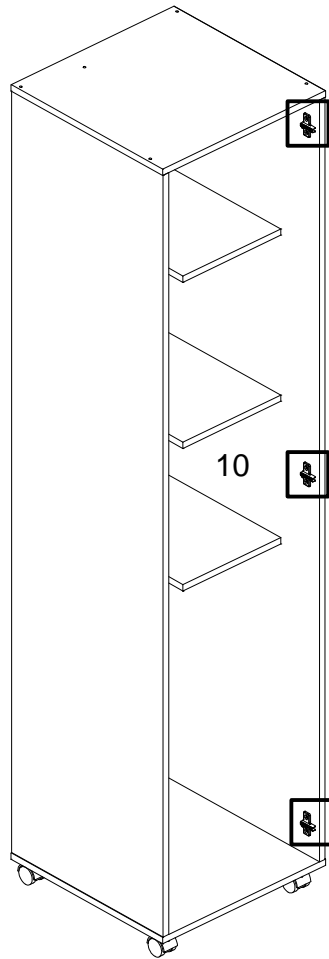
11



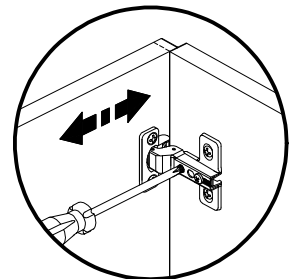
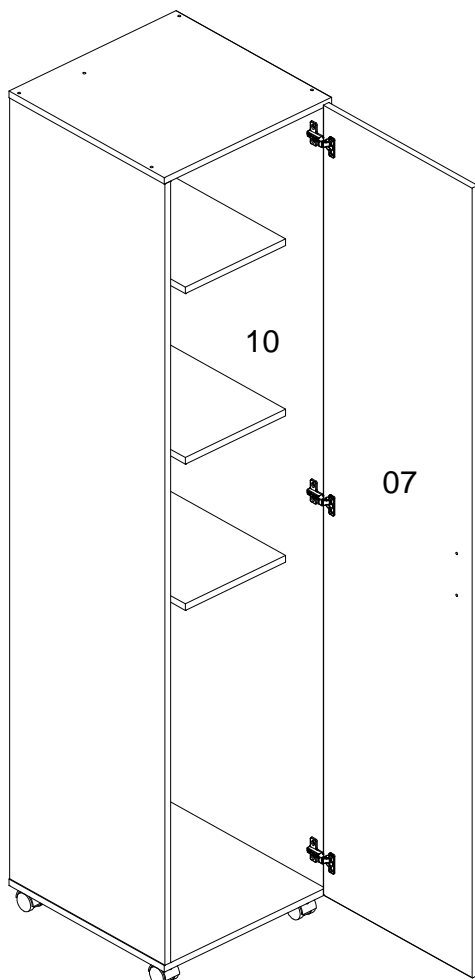


**DOOR FOR RIGHT**  
**PORTA PARA DIREITA / PUERTA PARA LA DERECHA**

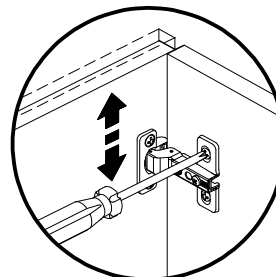
**12**



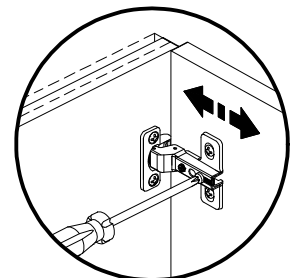
**13**



Horizontal Adjustment  
Regulagem Horizontal  
Ajuste Horizontal

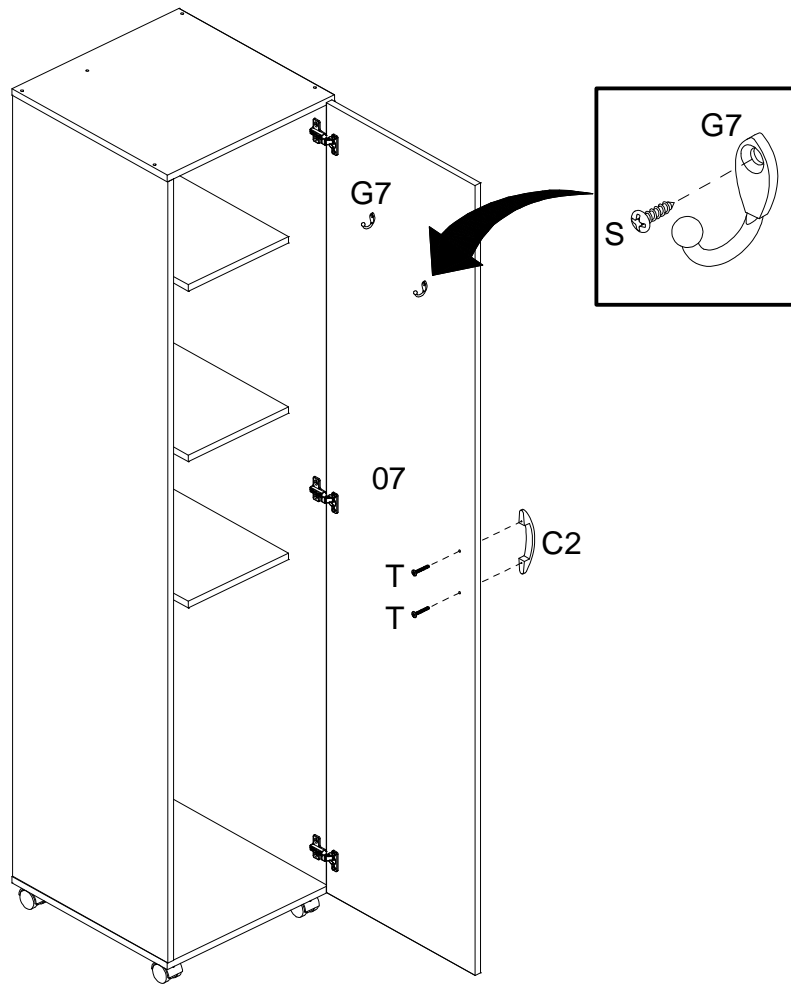


Vertical Adjustment  
Regulagem Vertical  
Ajuste Vertical



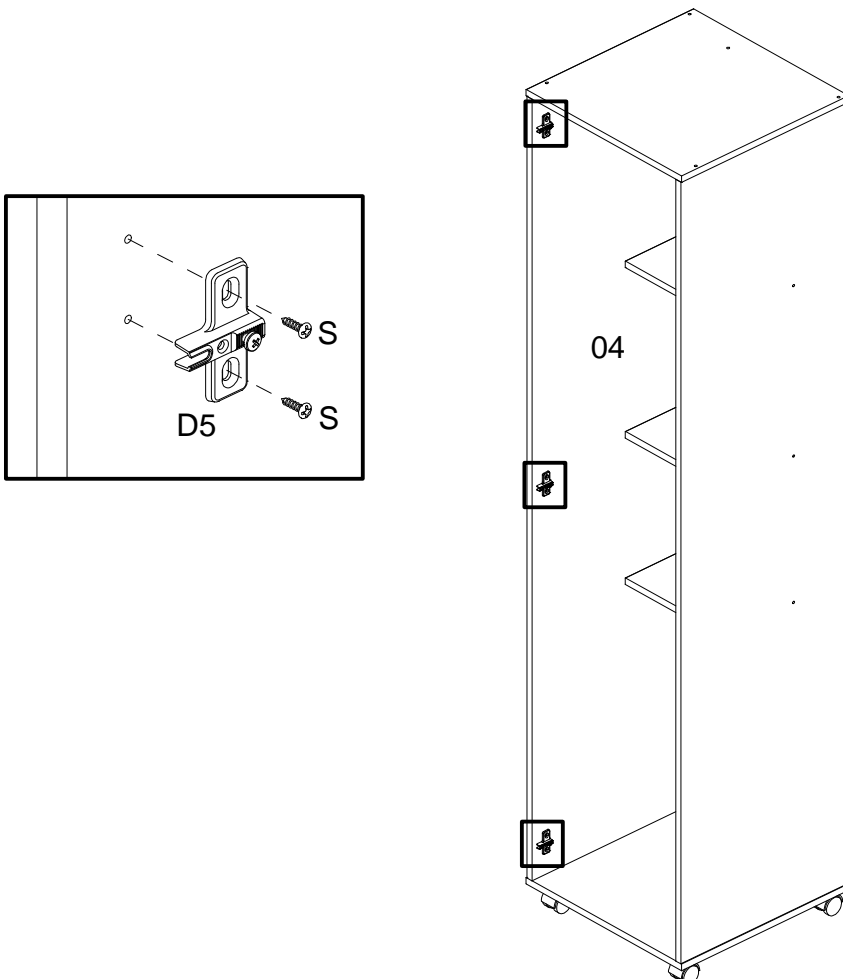
Depth Adjustment  
Regulagem Profundidade  
Ajuste Profundidad

14

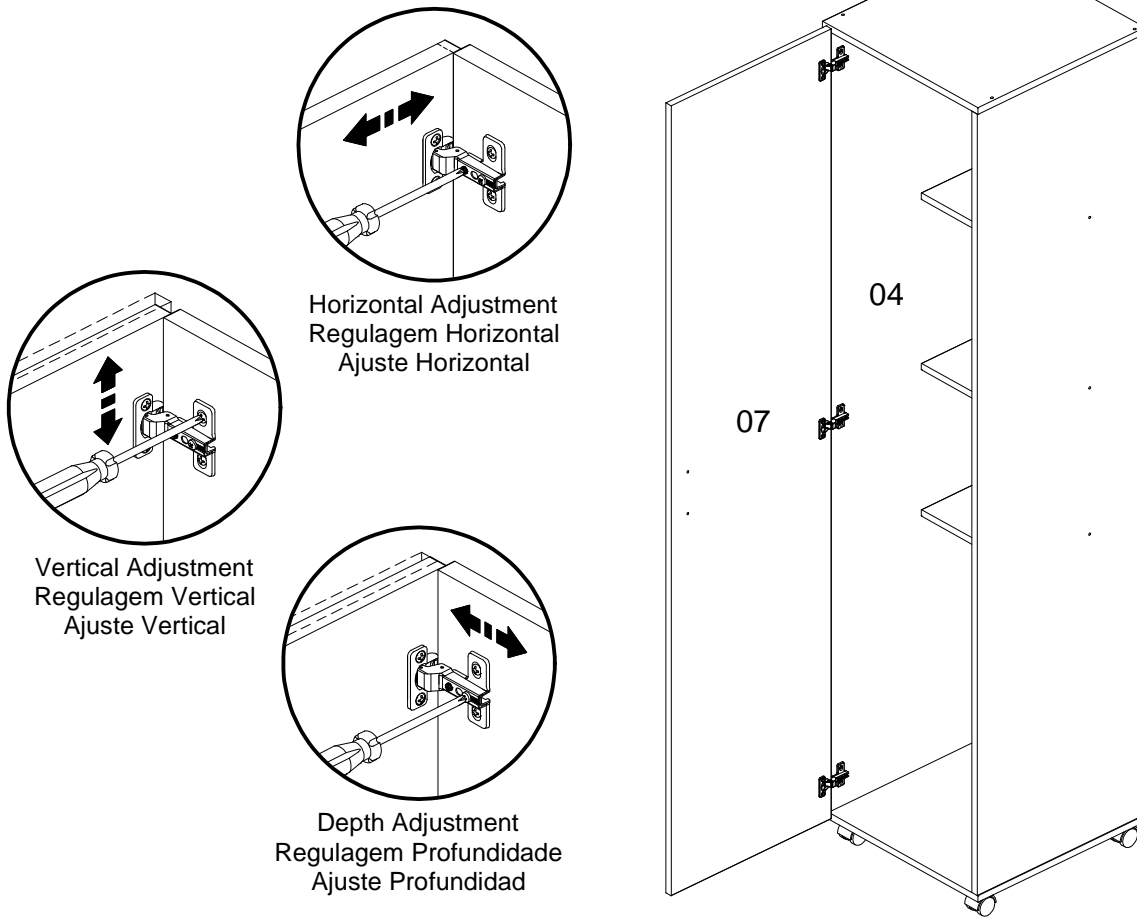


DOOR FOR RIGHT  
PORTA PARA DIREITA / PUERTA PARA LA DERECHA

15



16



17

