

# BL-3312



## Instruções de Montagem Assembly Instructions Instrucciones de Armado

Acesse Vídeos de Montagens  
Access Mounting Videos  
Acceder a los Vídeos de Montaje  
[www.tecnomobili.ind.br](http://www.tecnomobili.ind.br)

**tecnomobili**

Estrada RSC 453, Km s/n° | Garibaldi | RS  
CEP: 95720-000 | Fone / Fax: 54.3464.2050

[sac@moveisvideira.com.br](mailto:sac@moveisvideira.com.br)

### Lista de Peças / List of pieces / Lista de piezas

Cód	DESCRIÇÃO	DESCRIPTION	DESCRIPCIÓN	QTD	RAW MATERIAL	DIMENSION
01	Tampo	Top	Tapa	1	MDP 15mm	360x384x15
02	Lateral Esquerda	Left Side	Lateral Izquierda	1	MDP 15mm	1690x384x15
03	Lateral Direita	Right Side	Lateral Derecha	1	MDP 15mm	1690x384x15
04	Porta	Door	Puerta	2	MDP 15mm	650x358x15
05	Prateleira	Shelf	Entrepaños	1	MDP 15mm	330x384x15
06	Travessa Frontal	Front Traverse	Traviesa Frontal	1	MDP 15mm	330x65x15
07	Travessa Pega	Traverse handle	Traviesa Pega	1	MDP 15mm	329x44x15
08	Base	Base	Base	1	MDP 15mm	360x384x15
09	Costa Superior	Back Upper	Costa Superior	1	MDP 3mm	600x350x3
10	Costa Inferior	Back Lower	Costa Inferior	1	MDP 3mm	712x350x3

#### Notas Especiais:

**01** -Examine completamente todas as peças do móvel antes de começar o trabalho.

**02** -Recomenda-se montar o móvel conforme este Manual de Montagem.

**03** -É de responsabilidade do montador seguir as instruções do Manual de Montagem, que são fundamentais para garantir a estrutura do móvel.

**04** -Para limpeza, utilizar somente pano úmido e sabão neutro.

#### Special notes:

**01** -Check all parts of the unit thoroughly before starting work.

**02** -It is recommended to assemble the furniture according to this Installation Manual.

**03** -It is the responsibility of the assembler to follow the instructions in the Assembly Manual, which are essential to ensure the structure of the furniture.

**04** -For cleaning use only damp cloth and neutral soap.

#### Notas especiales:

**01** -Examine completamente todas las piezas del mueble antes de iniciar el trabajo.

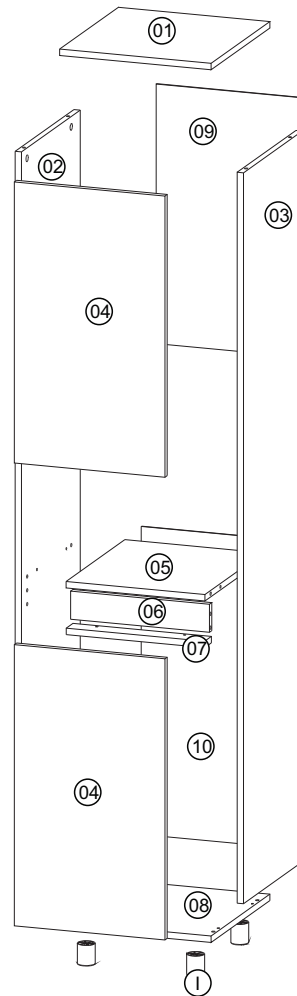
**02** -Se recomienda montar el mueble conforme el Manual de Ensamblaje.



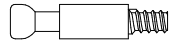




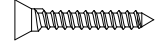

**03** -Es de responsabilidad del montador seguir las instrucciones del Manual de Ensamblaje, que son fundamentales para garantizar la estructura del mueble.

**04** -Para limpieza solamente usar trapo húmedo y jabón neutro.

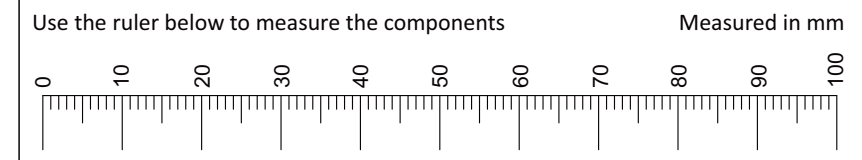
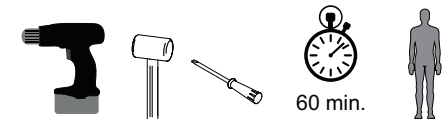
#### Guarante certificate:

The guarantee of products manufactured by Móveis Videira LTDA covers any defects / manufacturing defects, within the period established by the Consumer Protection Code, in its Article 26, II, which provides for a legal guarantee of ninety (90) days.



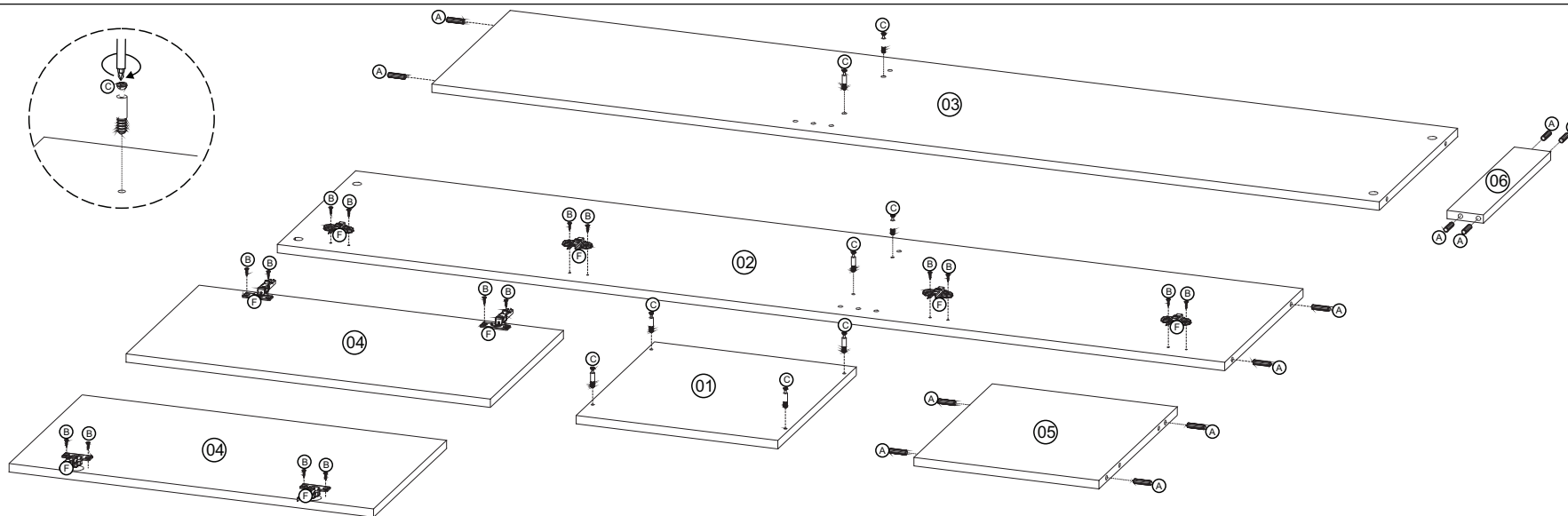
REF	DESCRIÇÃO	QTD
A	 Cavilha 8 x 30mm	12
B	 3,5 x 16mm CC	16
C	 34 x 7mm Parafuso Minifix	08
D	 15 x 12mm Tambor Minifix	08
E	 3,5 x 40mm CC	04
F	 65 x 48 x 19 mm Dobradiça Caneco 25 RETA Calço N° 01	04
G	 22 x 3mm Prego 10x10	30
H	 3,5 x 25mm CC	02
I	 25 x 34mm Sapata Bigfer	04

### Ferramentas | Tools | Herramientas

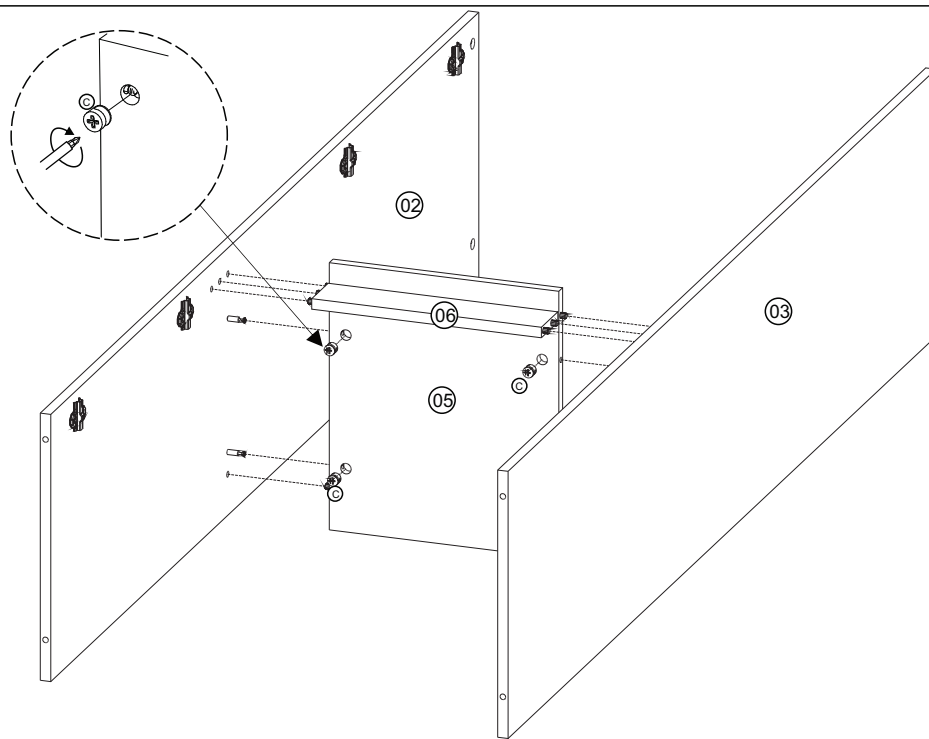


Revisão: 00  
Data: 05/07/2019

01



02



03

