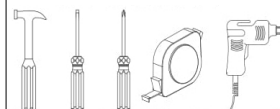


MANUAL COMPLETO COMPLETE MANUAL



DEMÓBILE Indústria de Móveis Ltda.
Rua : Jurutau, 1350 - Pq. Industrial II.
Cep.: 86703-070
Arapongas - PR - Brasil
demobile@demobile.com.br



Avisos

1. Ler atentamente as instruções do manual antes de iniciar a montagem do móvel.
2. A montagem deverá ser feita em superfície limpa e plana, aconselhamos forrar o chão com a embalagem do produto, para não danificar.
3. Os parafusos devem ser apertados periodicamente.
4. Evitar batidas e contato com objetos cortantes.
5. O peso máximo de carga informado refere-se a objetos distribuídos de maneira uniforme sobre toda área de contato da peça.

Limpeza e Conservação

Efetuar a limpeza somente com pano macio limpo e seco.
Não Utilizar produtos abrasivos ou químicos.

Garantia

1. O fabricante responsabiliza-se apenas pelas peças do produto.
2. A montagem incorreta acarretará na perda da garantia e das assistências, desta forma o produto deverá ser montado por profissional qualificado.
3. Não estão cobertos pela garantia problemas que tenham origem na utilização inadequada do produto ou na exposição do mesmo a intempéries como: infiltrações, infestação de pragas em geral, aparecimento de mofo e outros, decorrentes do ambiente de instalação.

Assistência Técnica: Em caso de peças em assistência técnica é necessário que as mesmas sejam solicitadas junto a loja ou site no qual a compra do produto foi realizada

Warnings

1. Read the manual instructions carefully before starting to assemble the furniture.
2. The assembly must be done in clean and flat surface, we advise to put the product packaging on the floor, not to damage it during the assembling.
3. The screws must be tightened periodically.
4. Avoid hitting and contacting sharp objects.
5. The payload informed refers to the objects distributed all over the piece contact area.

Cleaning and conservation

Clean the product just with a soft, cleaned and dry cloth.
Do not use abrasive or chemicals products.

Warranty

1. The manufacturer is only responsible for product parts.
2. Incorrect assembling will make you lost the guarantee and assistance, in this way the product must be assembled by qualified professional.
3. It is Not covered by the warranty problems caused by an inappropriate use of the product or product exposure even in bad weather, such as: infiltrations, pest infestation in general, appearance of mold and others, caused by the installation environment.

Technical Assistance: Damaged pieces! Ask on the stores you bought it.

Advertencias

1. Lee atentamente las instrucciones del manual antes de empezar a armar los muebles.
2. El montaje debe hacerse en superficie limpia y plana, utilice el empaque del Producto para cubrir el piso
3. Los tornillos deben ser apretados periódicamente
4. Evite golpear y chocar objetos punzantes
5. El peso máximo de carga tiene relación a los objetos distribuydos sobre toda el área de contacto de la pieza.

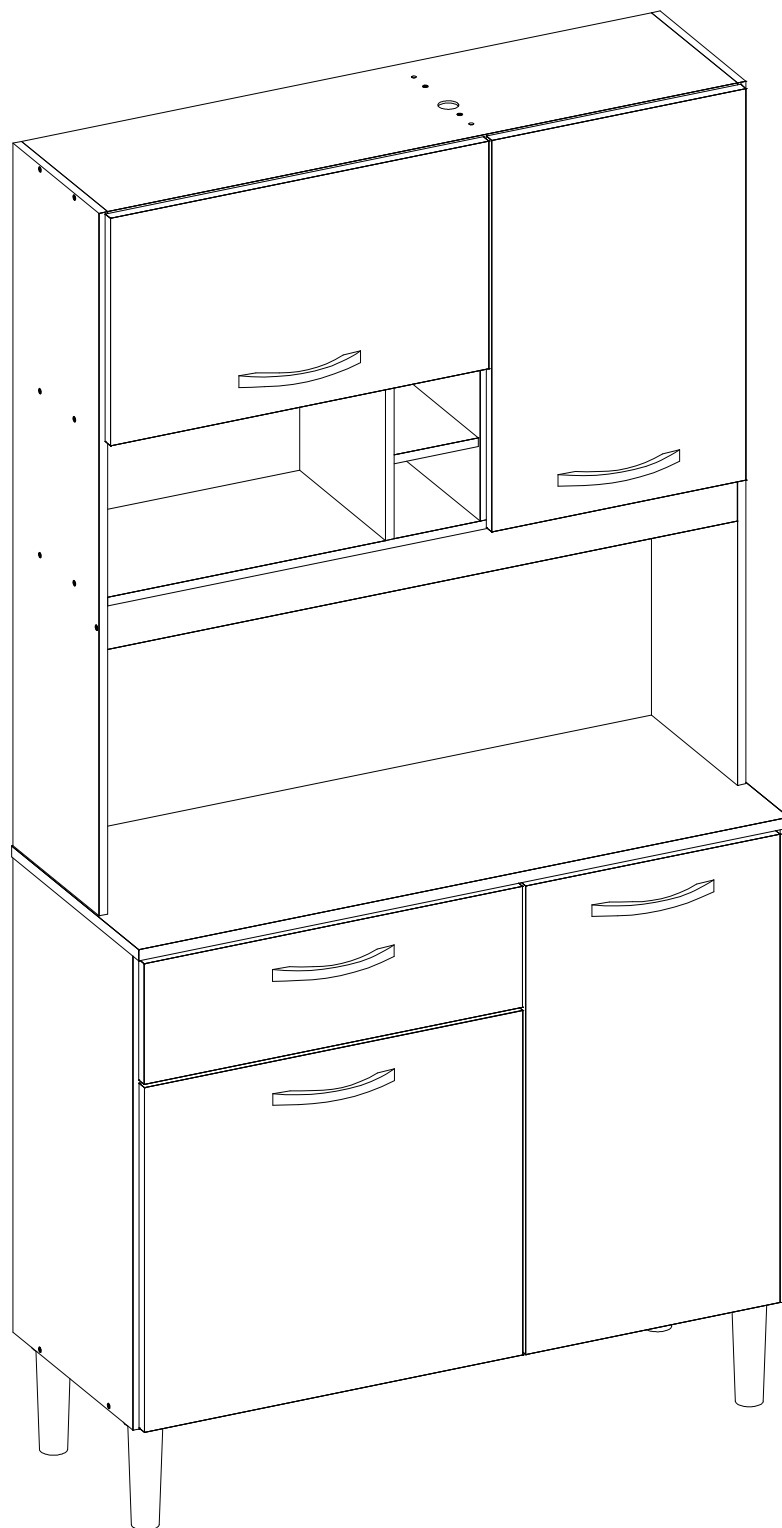
Limpeza y conservación

Limpiar solo con un trapo suave, limpio y seco
No utilice productos abrasivos o productos químicos

Garantía

1. El fabricante solo es responsable a las partes del producto.
2. Armar incorrectamente supone la pérdida de garantía y repuestos, de esta manera el producto debe ser ensamblado por profesional calificado
3. No es garantizado problemas derivados del uso inapropiado del producto, o exposición del producto al mal tiempo, como: infiltraciones, infestación de plagas en general, aparición de moho y otros.

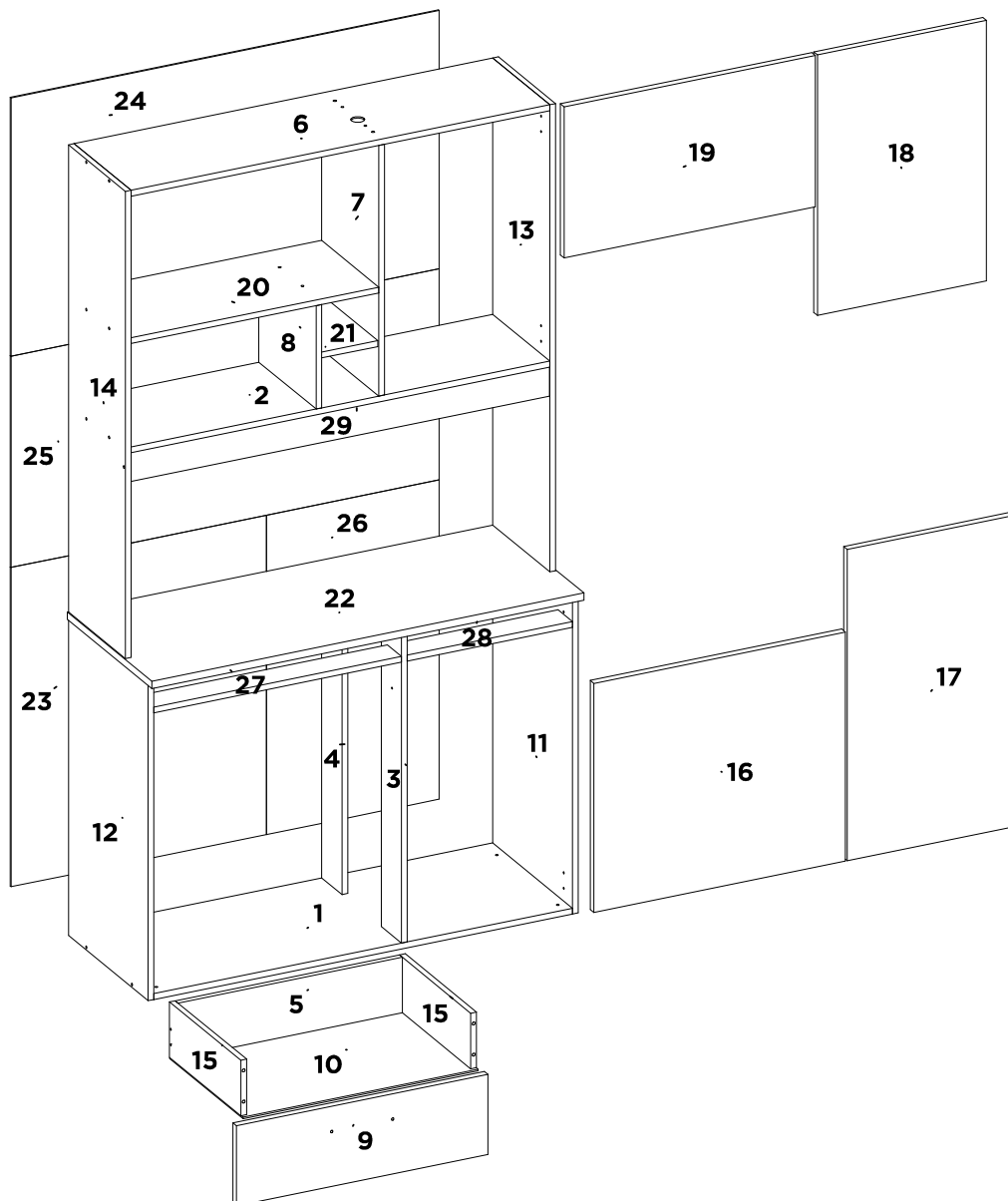
Asistencia técnica: en caso de piezas rotas es necesario que sea solicitadas las mismas a la tienda o sitio web donde se compró el producto.



91401 KIT COZINHA 04 PORTAS 01 GAVETA MALTA

91401 KITCHEN SET WITH 04 DOORS AND 01 DRAWER MALTA

91401 KIT COCINA 04 PUERTAS E 01 CAJON MALTA



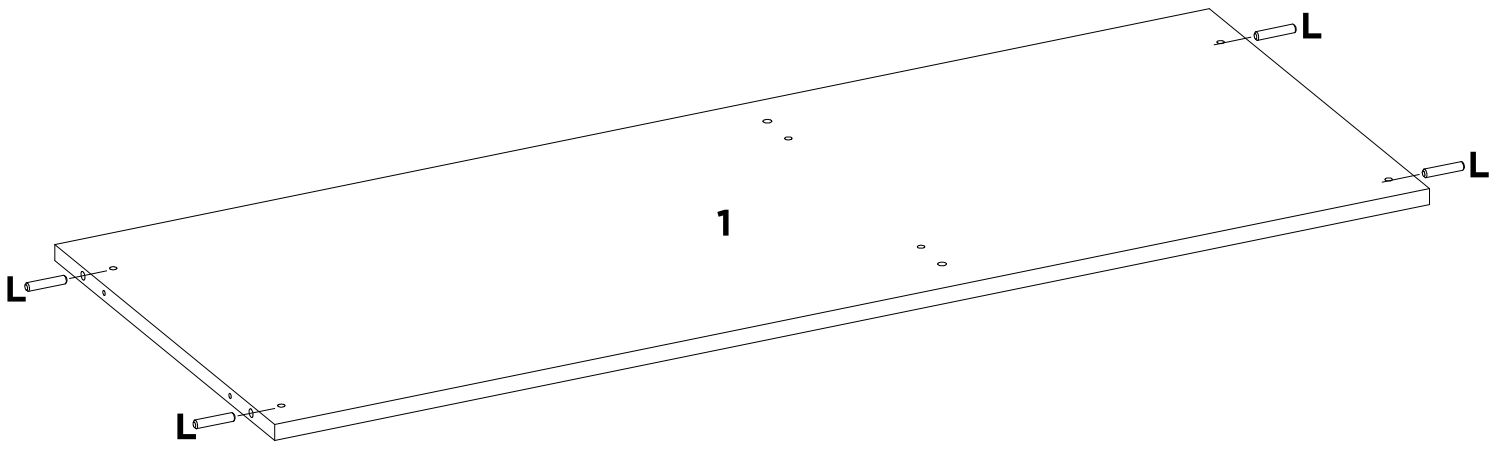
SEQ.	CODIGO	AMENDOLA		AVENA		REF_03	REF_04	REF_05	REF_06	REF_07	DESCRICAO	DESCRIPTION_EN	DESCRIPCION_ES	DIMENSÕES / QUANTIDADE DIMENSIONS / QUANTITY DIMENSIONES / CANTIDAD
		BRANCO	GRAFITO	REF_01	REF_02									
1	03264	138	157	-	-	-	-	-	-	-	BASE	BASE	BASE	879 X 335 X 12 1
2	03265	136	158	-	-	-	-	-	-	-	BASE INTERMEDIARIA	BASE	BASE	879 X 240 X 12 1
3	05129	138	157	-	-	-	-	-	-	-	BATENTE FRONTAL	FRONT SUPPORT	SOPORTE FRONTAL	638 X 85 X 12 1
4	05130	138	157	-	-	-	-	-	-	-	BATENTE TRASEIRO	BACK SUPPORT	SOPORTE TRASERO	638 X 85 X 12 1
5	06203	138	157	-	-	-	-	-	-	-	CONTRA FUNDO	DRAWER BACK	CONTRA FONDO	471 X 114 X 12 1
6	07195	138	157	-	-	-	-	-	-	-	CHAPEU	TOP PANEL	TAPA SUPERIOR DEL ROPERO	879 X 240 X 12 1
7	08452	136	158	-	-	-	-	-	-	-	DIVISAO SUPERIOR ESQUERDA	LEFT DIVISION	RIGHT DIVIDE	515 X 240 X 12 1
8	08453	136	158	-	-	-	-	-	-	-	DIVISAO DO NICHU	LEFT DIVISION	RIGHT DIVIDE	240 X 212 X 12 1
9	09255	153	163	-	-	-	-	-	-	-	FRENTE DE GAVETA	DRAWER FRONT	FRENTE DEL CAJON	528 X 165 X 15 1
10	10179	138	157	-	-	-	-	-	-	-	FUNDO GAVETA	DRAWER BASE	FONDO DEL CAJON	493 X 308 X 3 1
11	11608	136	158	-	-	-	-	-	-	-	LATERAL INFERIOR DIREITA	RIGHT SIDE PANEL	LATERAL DERECHA	650 X 335 X 12 1
12	11609	136	158	-	-	-	-	-	-	-	LATERAL INFERIOR ESQUERDA	LEFT SIDE PANEL	LATERAL IZQUIERDA	650 X 335 X 12 1
13	11610	136	158	-	-	-	-	-	-	-	LATERAL SUPERIOR DIREITA	RIGHT SIDE PANEL	LATERAL DERECHA	960 X 240 X 12 1
14	11611	136	158	-	-	-	-	-	-	-	LATERAL SUPERIOR ESQUERDA	LEFT SIDE PANEL	LATERAL IZQUIERDA	960 X 240 X 12 1
15	12052	138	157	-	-	-	-	-	-	-	LATERAL DE GAVETA	DRAWER SIDE	LATERAL DEL CAJON	300 X 114 X 12 2
16	14418	153	163	-	-	-	-	-	-	-	PORTA INFERIOR MENOR	DOOR	PUERTA	528 X 471 X 15 1
17	14419	153	163	-	-	-	-	-	-	-	PORTA INFERIOR	DOOR	PUERTA	640 X 355 X 15 1
18	14420	153	163	-	-	-	-	-	-	-	PORTA SUPERIOR	DOOR	PUERTA	535 X 355 X 15 1
19	14421	153	163	-	-	-	-	-	-	-	PORTA	DOOR	PUERTA	528 X 311 X 15 1
20	15272	138	157	-	-	-	-	-	-	-	PRATELEIRA	SHELF	ESTANTERIA	520 X 240 X 12 1
21	15273	136	158	-	-	-	-	-	-	-	PRATELEIRA MOVEL	SHELF	ESTANTERIA	235 X 120 X 12 1
22	19338	134	159	-	-	-	-	-	-	-	TAMPO	TOP	TAPA	907 X 355 X 15 1
23	20612	138	157	-	-	-	-	-	-	-	TRASEIRO	BACK PANEL	TRASERO	656 X 536 X 3 1
24	20613	138	157	-	-	-	-	-	-	-	TRASEIRO SUPERIOR	BACK PANEL	TRASERO	899 X 531 X 3 1
25	20614	138	157	-	-	-	-	-	-	-	TRASEIRO CENTRAL	BACK PANEL	TRASERO	899 X 434 X 3 1
26	20615	138	157	-	-	-	-	-	-	-	TRASEIRO MENOR	BACK PANEL	TRASERO	656 X 363 X 3 1
27	28144	138	157	-	-	-	-	-	-	-	TRAVESSA DO TAMPO MAIOR	DRAWER'S SECURITY SUPPORT	TRAVESA DE CAJÓN	520 X 60 X 12 1
28	28145	138	157	-	-	-	-	-	-	-	TRAVESSA DO TAMPO MENOR	DRAWER'S SECURITY SUPPORT	TRAVESA DE CAJÓN	347 X 60 X 12 1
29	28146	136	158	-	-	-	-	-	-	-	TRAVESSA FRONTAL	FRONT CRANKCASE	TRAVESA FRONTAL	879 X 60 X 12 1

LISTA DE ACESSÓRIOS / LIST OF ACCESSORIES / LISTA DE ACCESORIOS

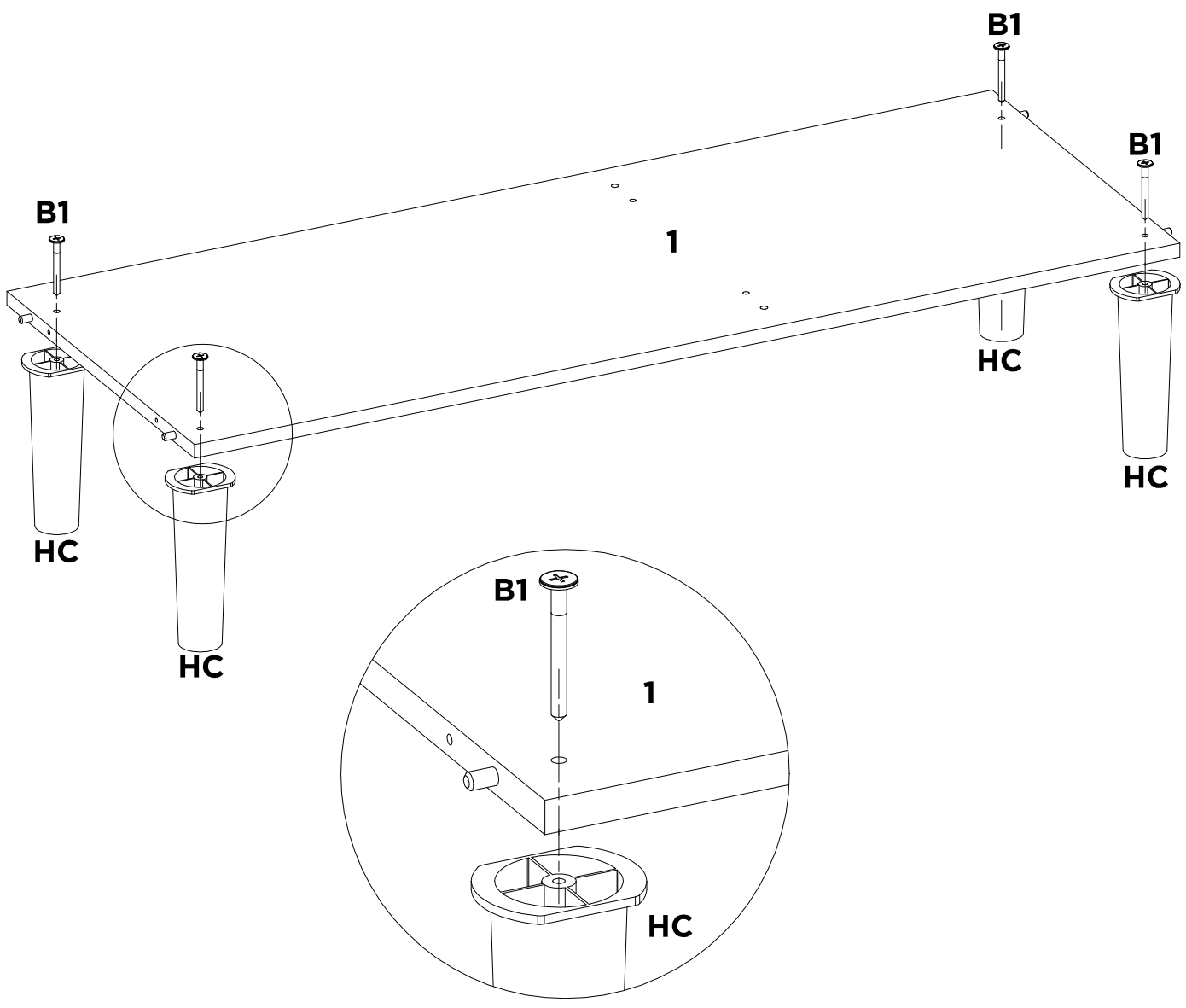
SEQ.	CODIGO.	DESCRIÇÃO	DESCRIPTION_EN	DESCRIPCION_ES	QTD.
-	01446	KIT DE ACESSORIOS	KIT OF ACCESSORIES	KIT DE ACCESORIOS	1
A	9905002	PARAFUSO 3.5 X 12 MM CHATA PHILIPS	PHILIPS FLAT HEAD SCREW	TORNILLO CHATA PHILIPS	28
AE	9904021	PUXADOR ALPHA F 128 MM PRATA	HANDLE	TIRADOR	5
B1	9905038	PARAFUSO 5 X 50 MM FLANGEADO PHILIPS	PHILIPS FLANGE SCREW	TORNILLO DE BRIDA PHILIPS	4
C	9905046	PARAFUSO 3.5 X 14 MM CHATA PHILIPS	PHILIPS FLAT HEAD SCREW	TORNILLO CHATA PHILIPS	7
D	9905018	PARAFUSO 3.5 X 25 MM CHATA PHILIPS	PHILIPS FLAT HEAD SCREW	TORNILLO CHATA PHILIPS	19
F	9905007	PARAFUSO 4 X 12 MM PANELA PHILIPS	PANHEAD SCREW	TORNILHO CABEZERA DE OLHA	32
H1	9905035	PARAFUSO 3.5 X 40 MM CHATA PHILIPS	PHILIPS FLAT HEAD SCREW	TORNILLO CHATA PHILIPS	32
HC	9918010	PE REDONDO 142 MM CINZA	PLASTIC FOOT	PATA DE PLASTICO	4
L	9920011	CAVILHAS 6 X 30 MM	WOODEN PEG	CLAVIJA DE MADERA	34
M	9920012	CAVILHAS 6 X 50 MM	WOODEN PEG	CLAVIJA DE MADERA	4
N	9913009	CORREDICA 300 MM METAL LIGHT	METAL SLIDE	RIEL METALICO	1
OA	9912006	SACHET DE COLA 10 GRAMAS	GLUE	COLA	1
P	9920020	DOBRADICA ALTA 26 MM ESTAMPADA	HINGE	BISAGRA	8
Q	9920005	CALCO DOBRADICA 5 MM	CHOCK	CALCE	8
S	9920026	FIXADOR DE FUNDO 10 X 10 MM	BOOTOM FASTENER	FIJADOR DE FONDO	15
S1	9920040	SUPORTE PRATELEIRA 6 X 8	SHELF SUPPORT	SOPORTE DE ESTANTERIA	4
X	9906002	PREGO 9X9 MM	NAIL	CLAVO	70
Y	9920006	CANTONEIRA METALICA 16 MM	METAL ANGLE BRACKET	ESQUINERAS METALICAS	11

Acessórios/Accessories/Accessorios	A	AE	C	H1	H	D	
	F	Y	HC	L	M	N	OA
	P	Q	S	S1	X	B1	

01

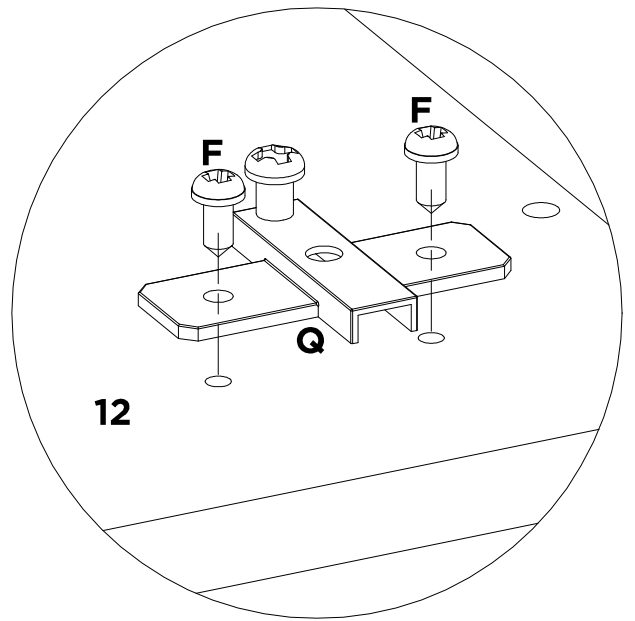
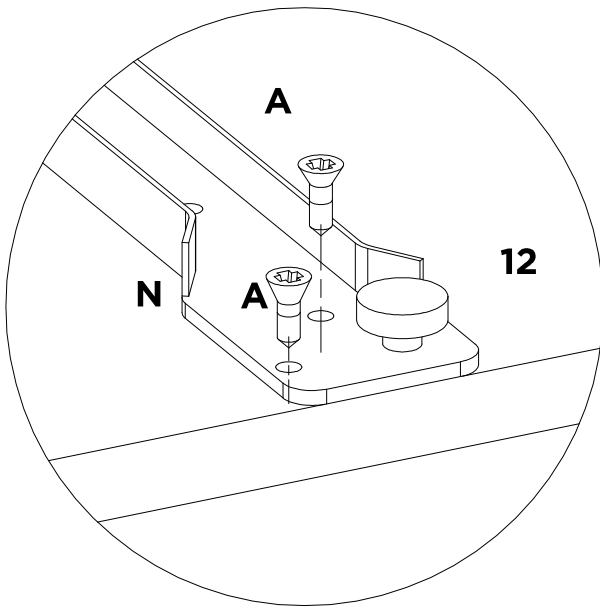
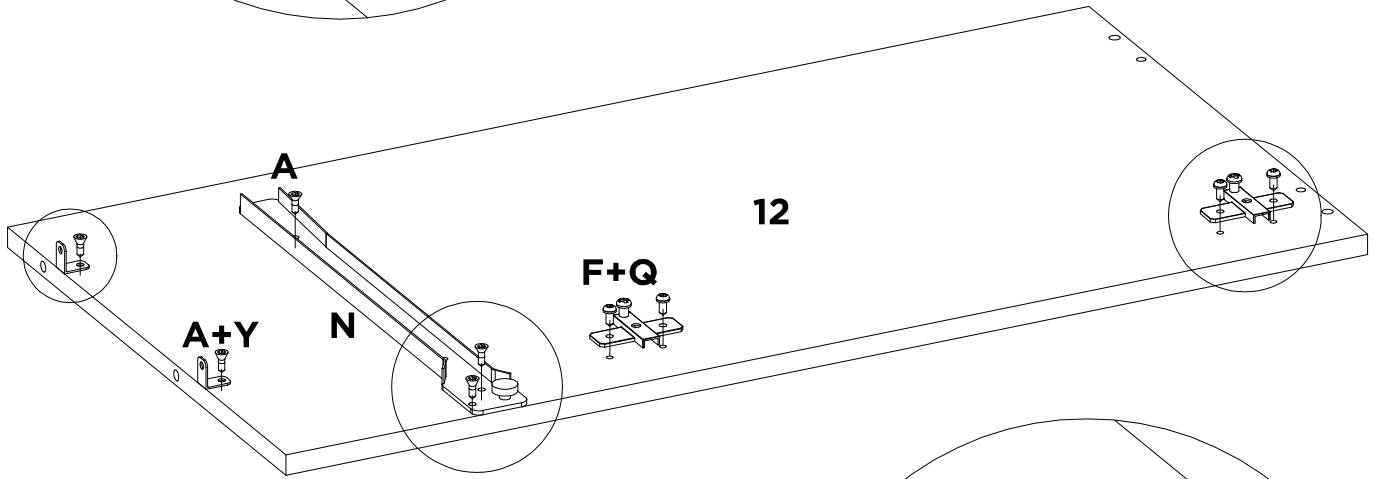
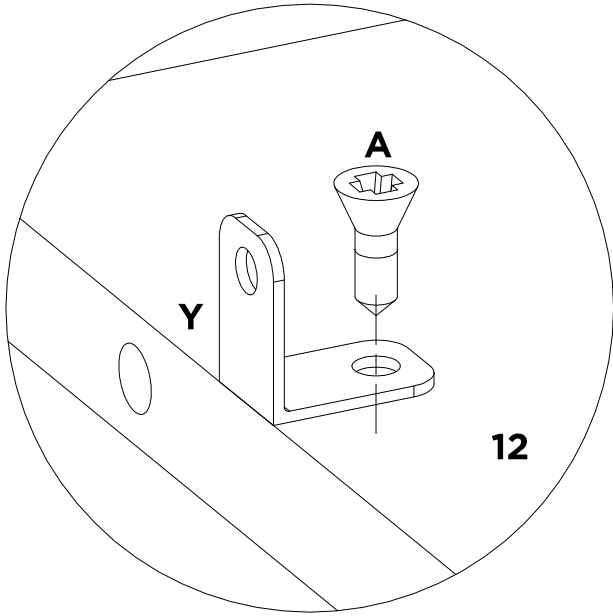


L	-	-	-	-	-	-	-
X4	-	-	-	-	-	-	-

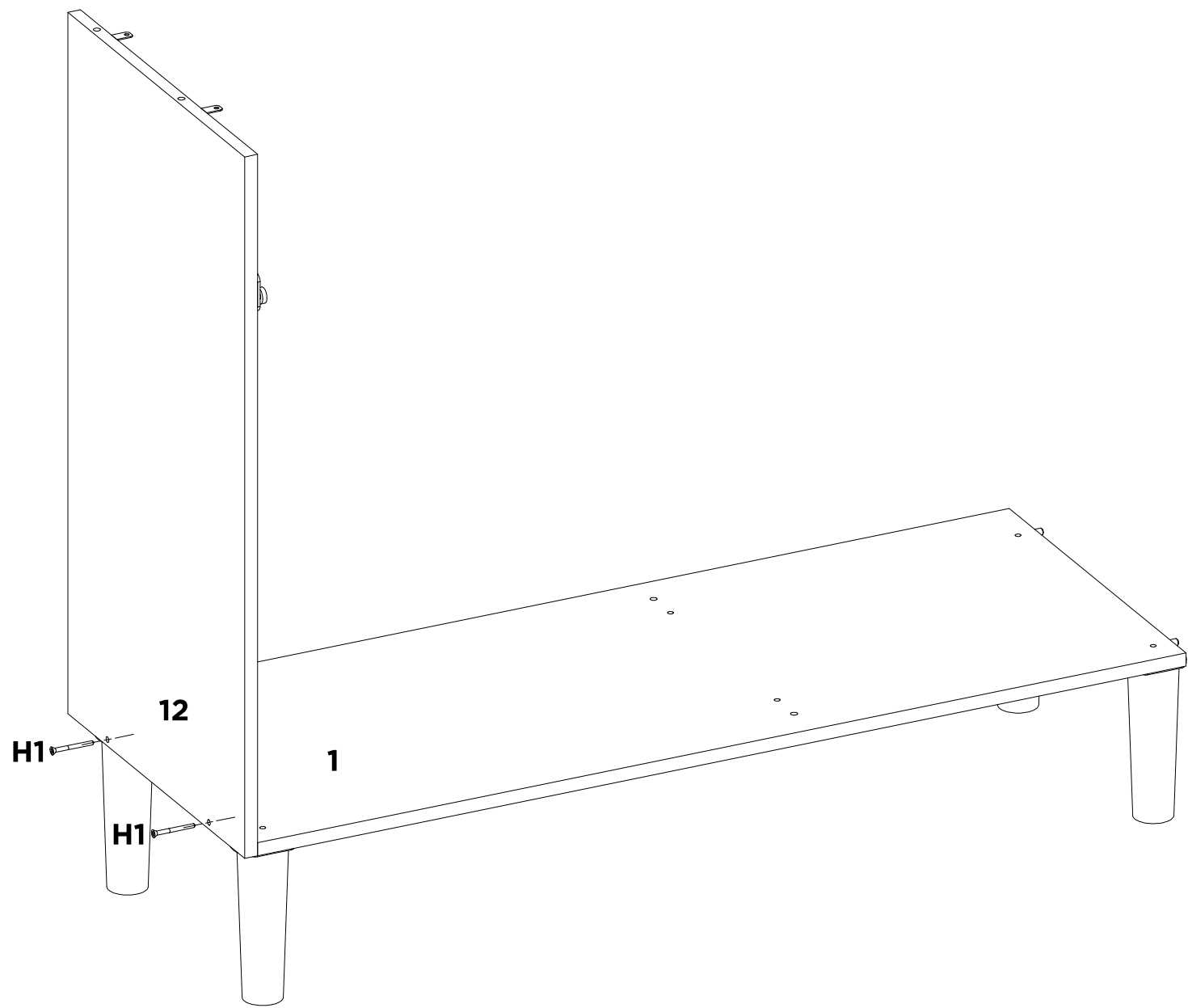


B1	HC	-	-	-	-	-	-
X4	X4	-	-	-	-	-	-

03

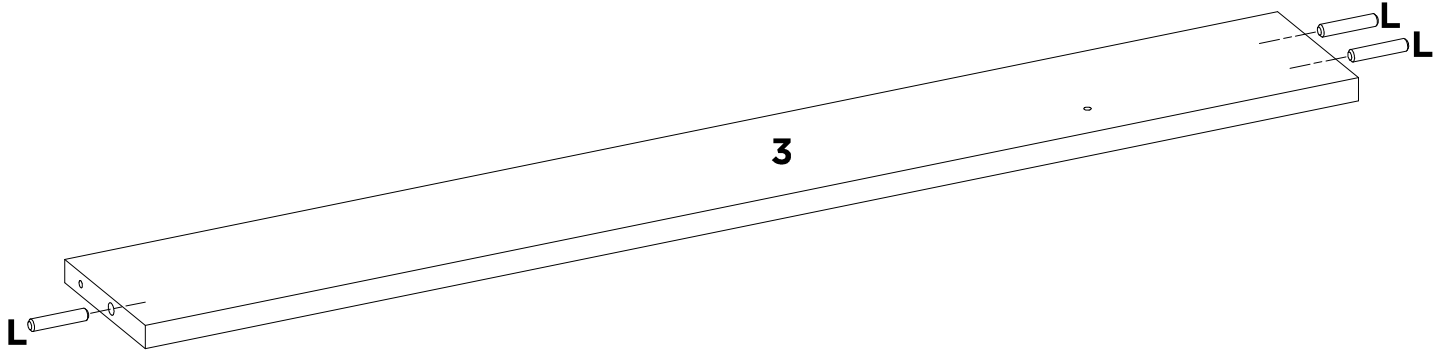


A	F	N	Q	Y	-	-	-
X5	X4	X1	X2	X2	-	-	-



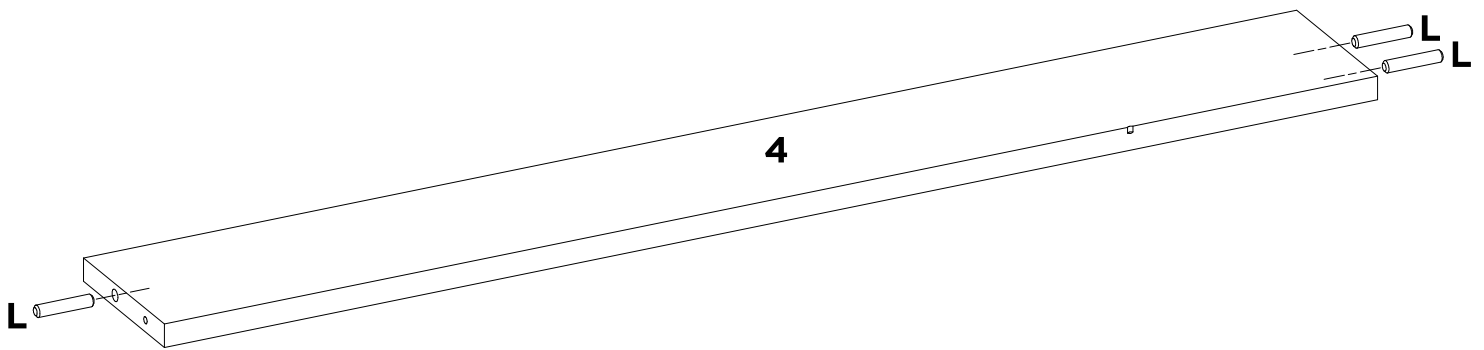
H1	-	-	-	-	-	-	-
X2	-	-	-	-	-	-	-

05



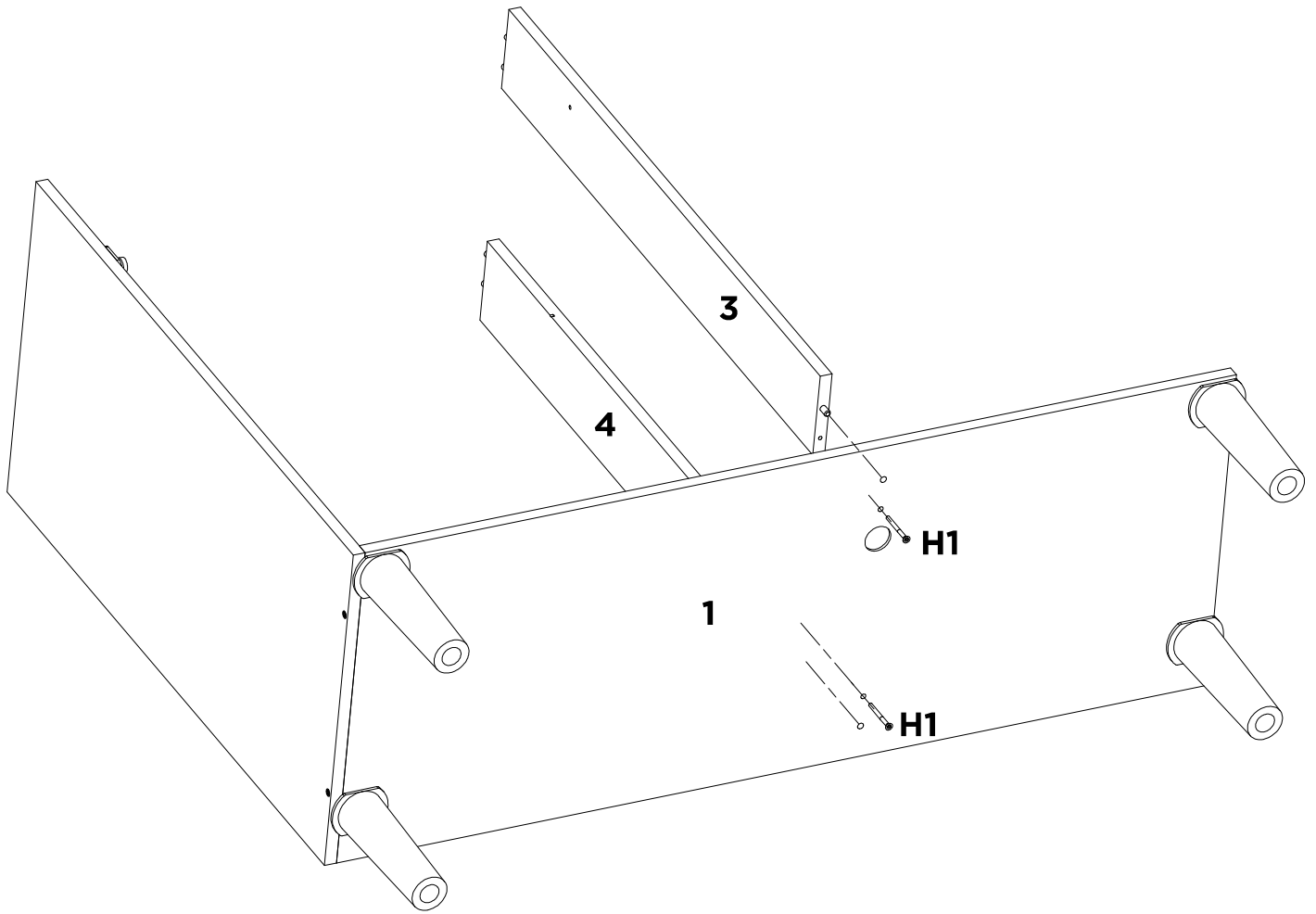
L	-	-	-	-	-	-	-
X3	-	-	-	-	-	-	-

05A



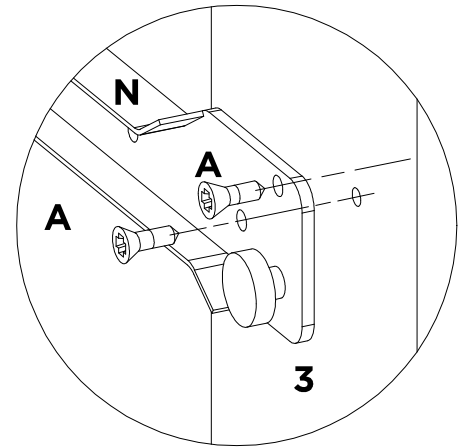
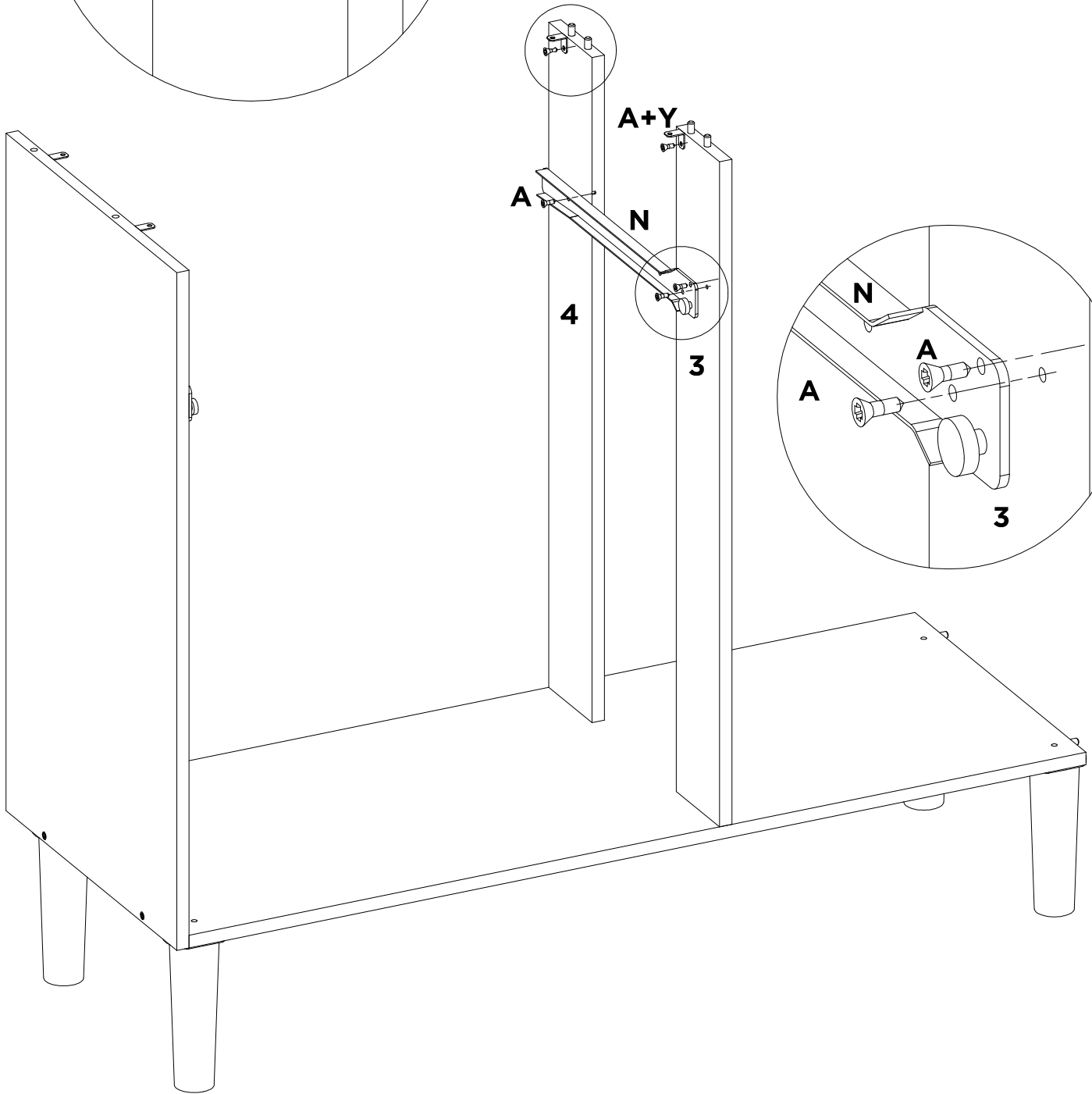
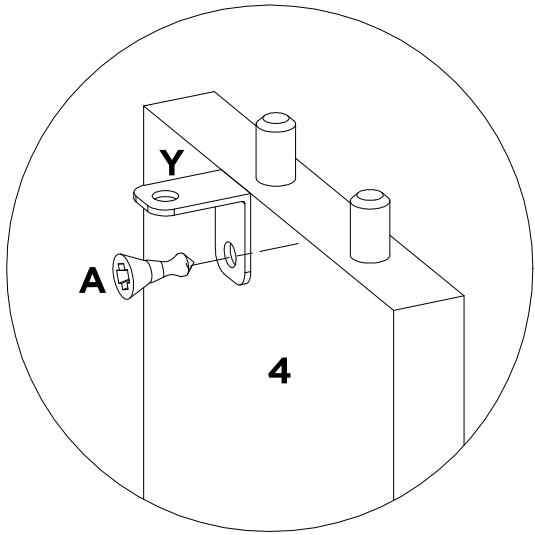
L	-	-	-	-	-	-	-
X3	-	-	-	-	-	-	-

06

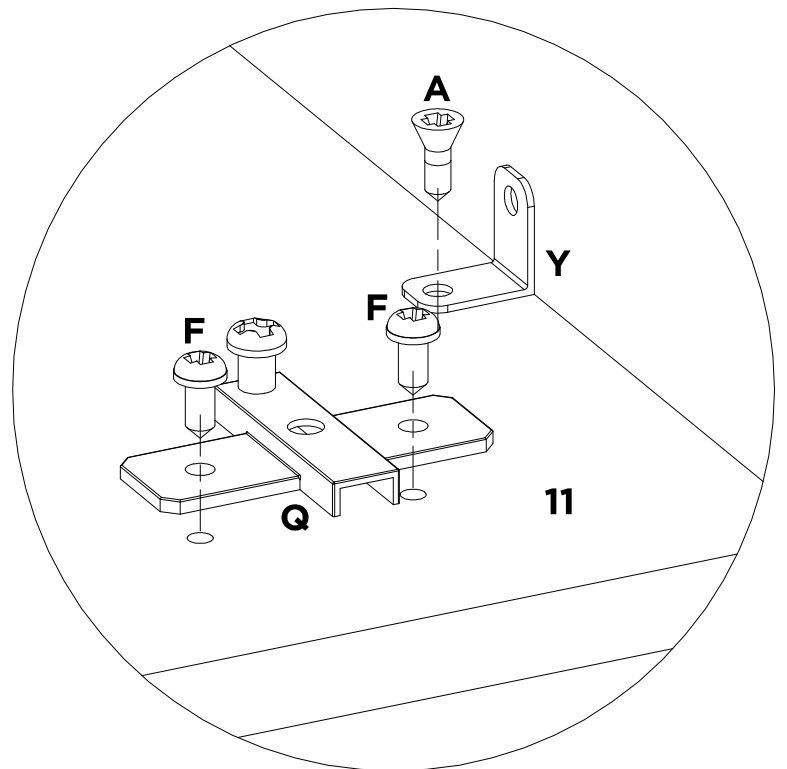
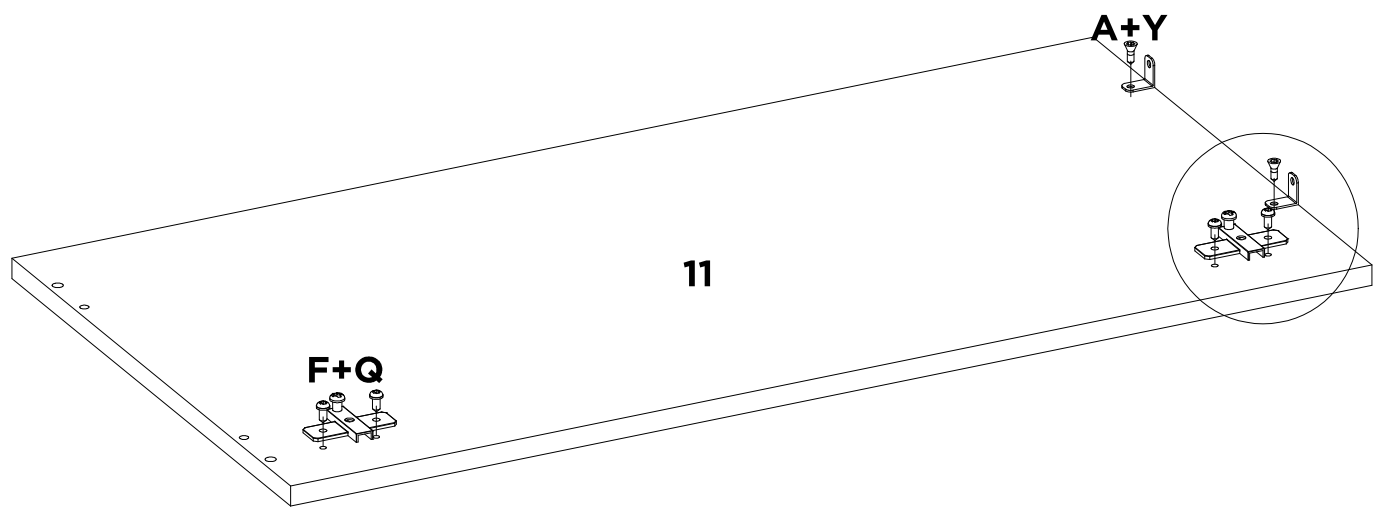


H1	-	-	-	-	-	-	-
X2	-	-	-	-	-	-	-

07

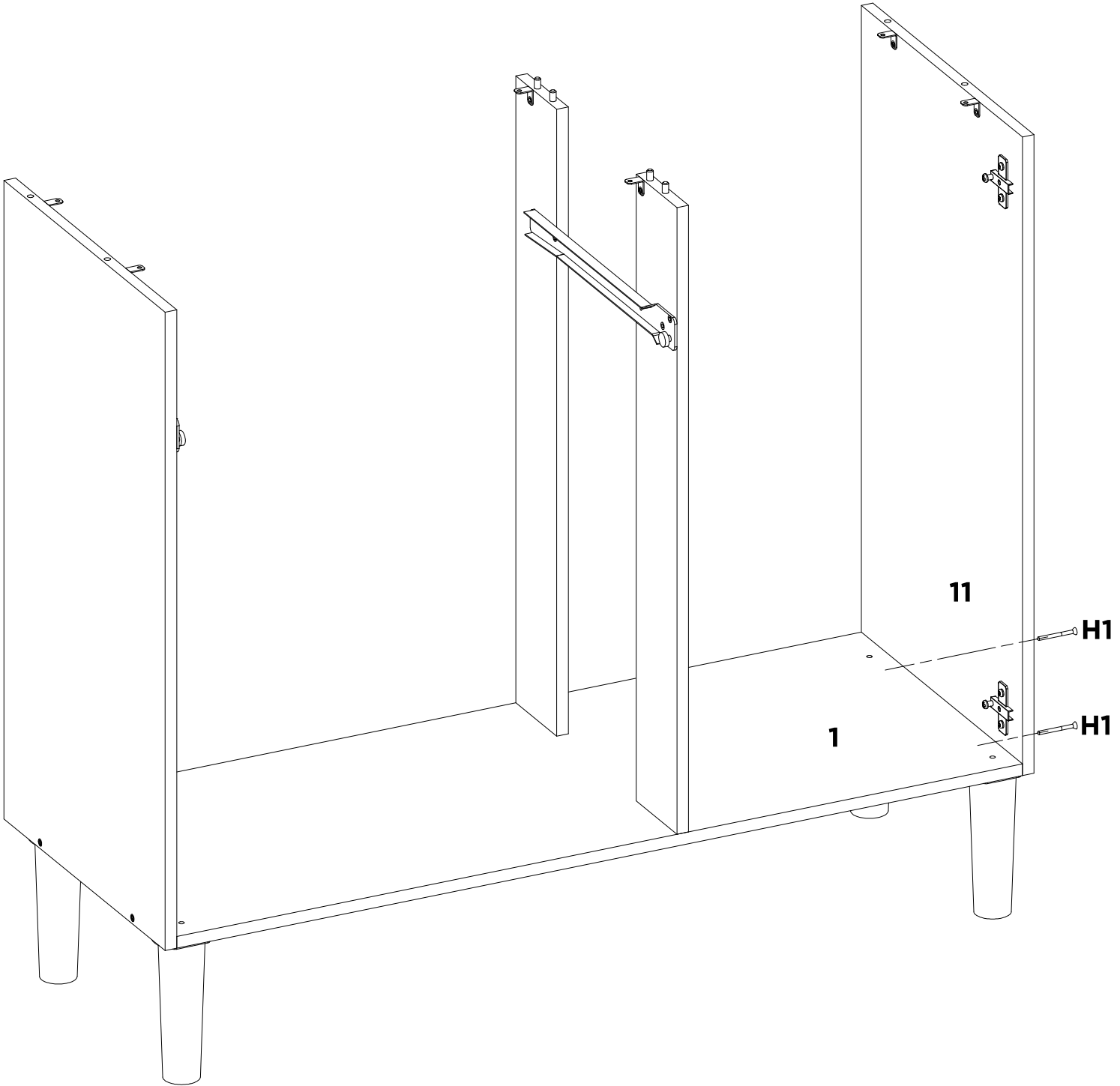


A	N	Y	-	-	-	-	-
X5	X1	X2	-	-	-	-	-

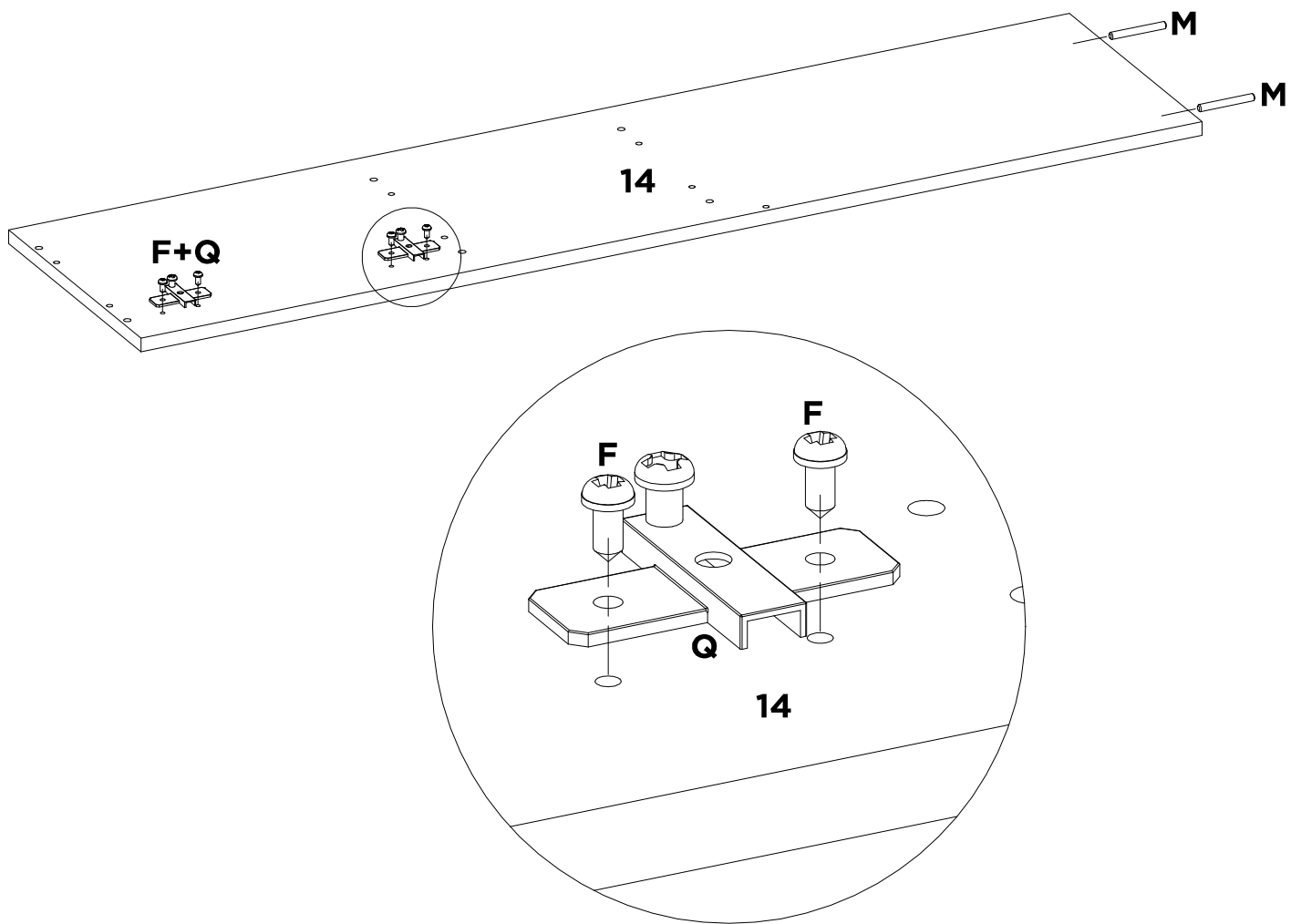


A	F	Q	Y	-	-	-	-
X2	X4	X2	X2	-	-	-	-

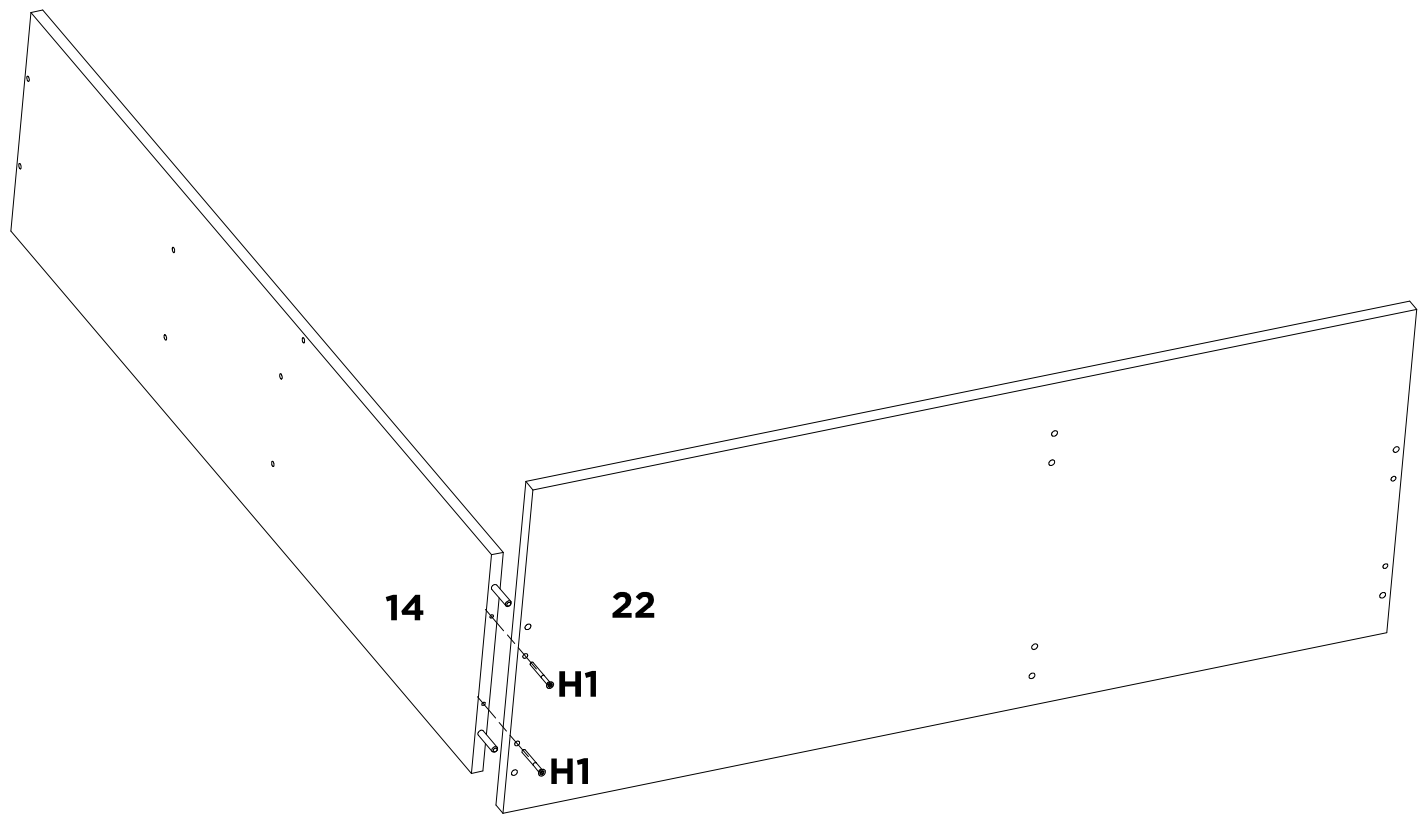
09



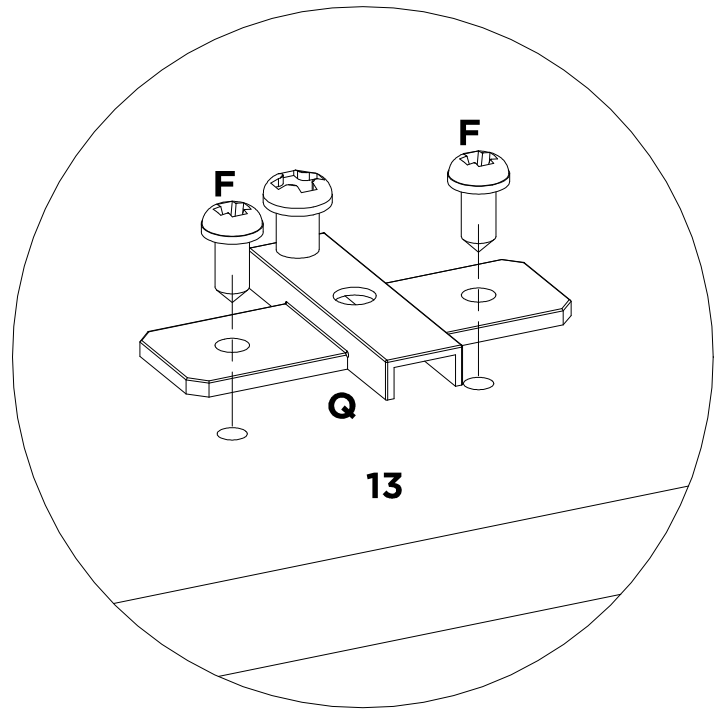
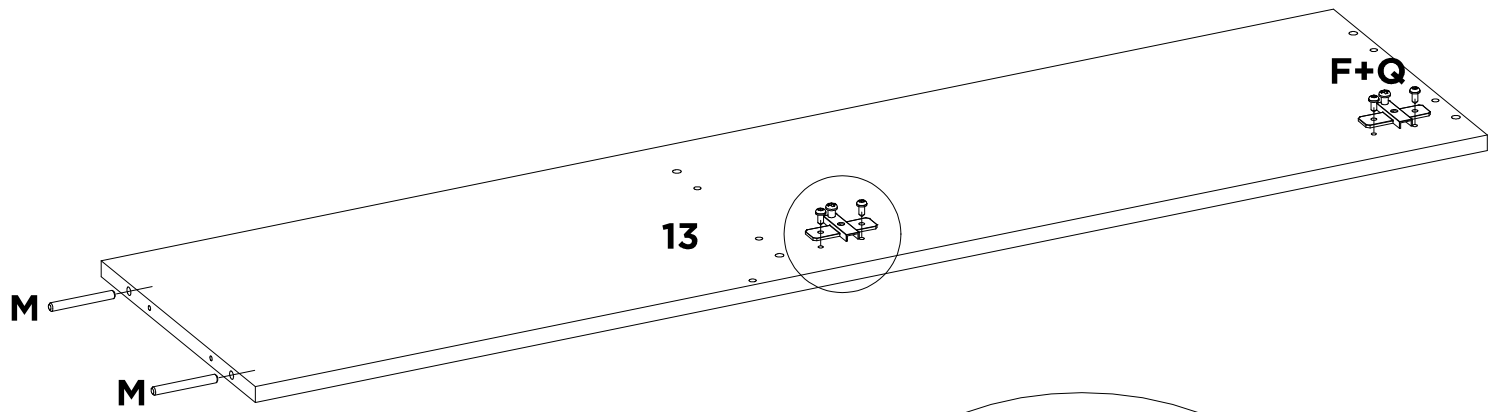
H1	-	-	-	-	-	-	-
X2	-	-	-	-	-	-	-



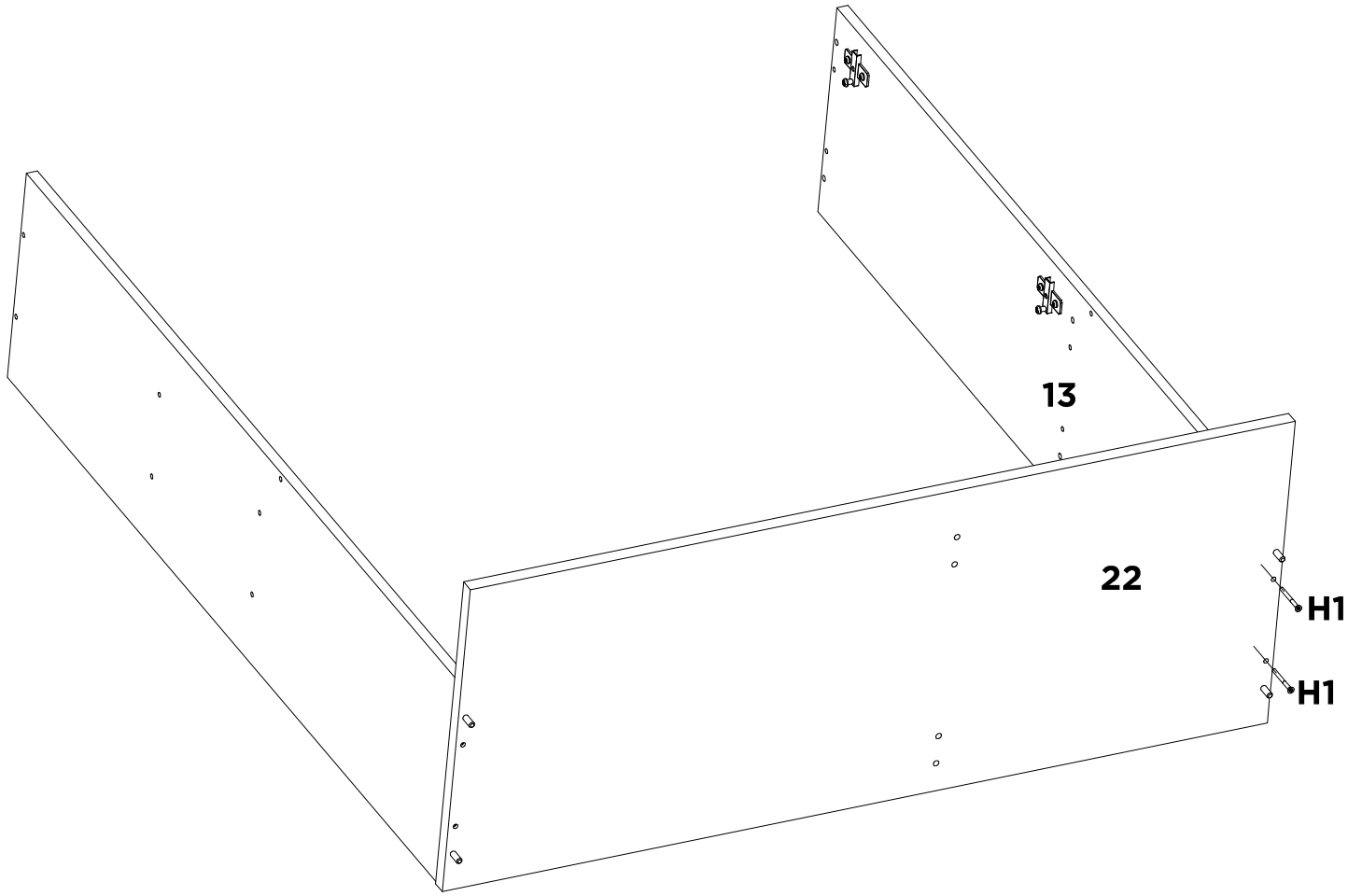
F	M	Q	-	-	-	-	-
X4	X2	X2	-	-	-	-	-



H1	-	-	-	-	-	-	-
X2	-	-	-	-	-	-	-

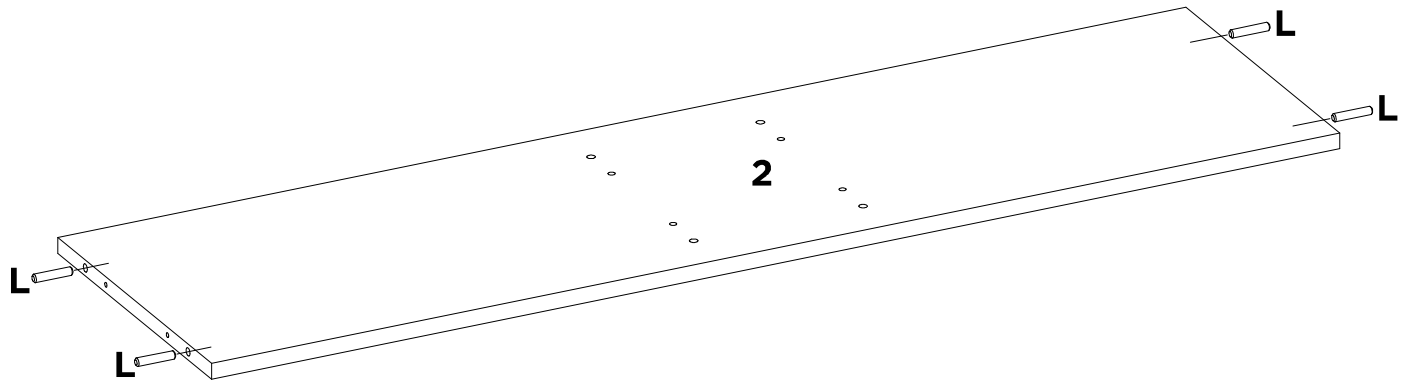


F	M	Q	-	-	-	-	-
X4	X2	X2	-	-	-	-	-



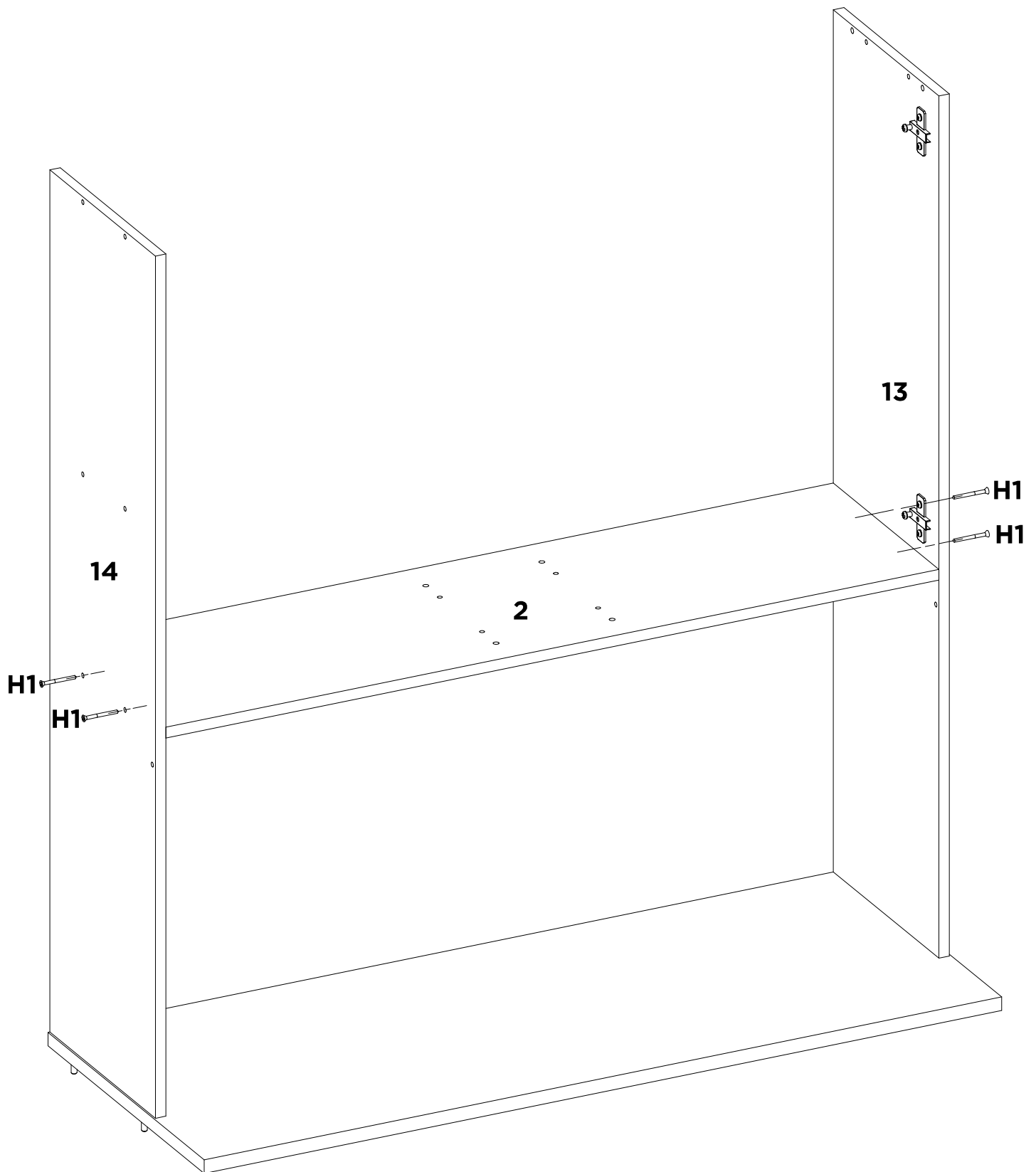
H1	-	-	-	-	-	-	-
X2	-	-	-	-	-	-	-

14



L	-	-	-	-	-	-	-
X4	-	-	-	-	-	-	-

15



H1

X4

-

-

-

-

-

-

-

-

-

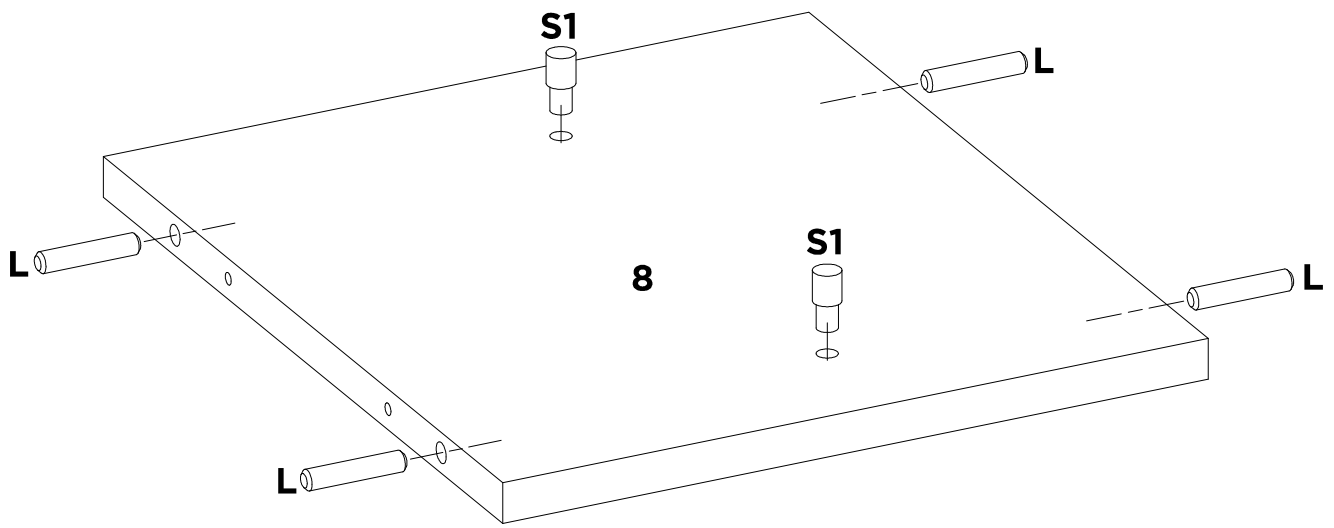
-

-

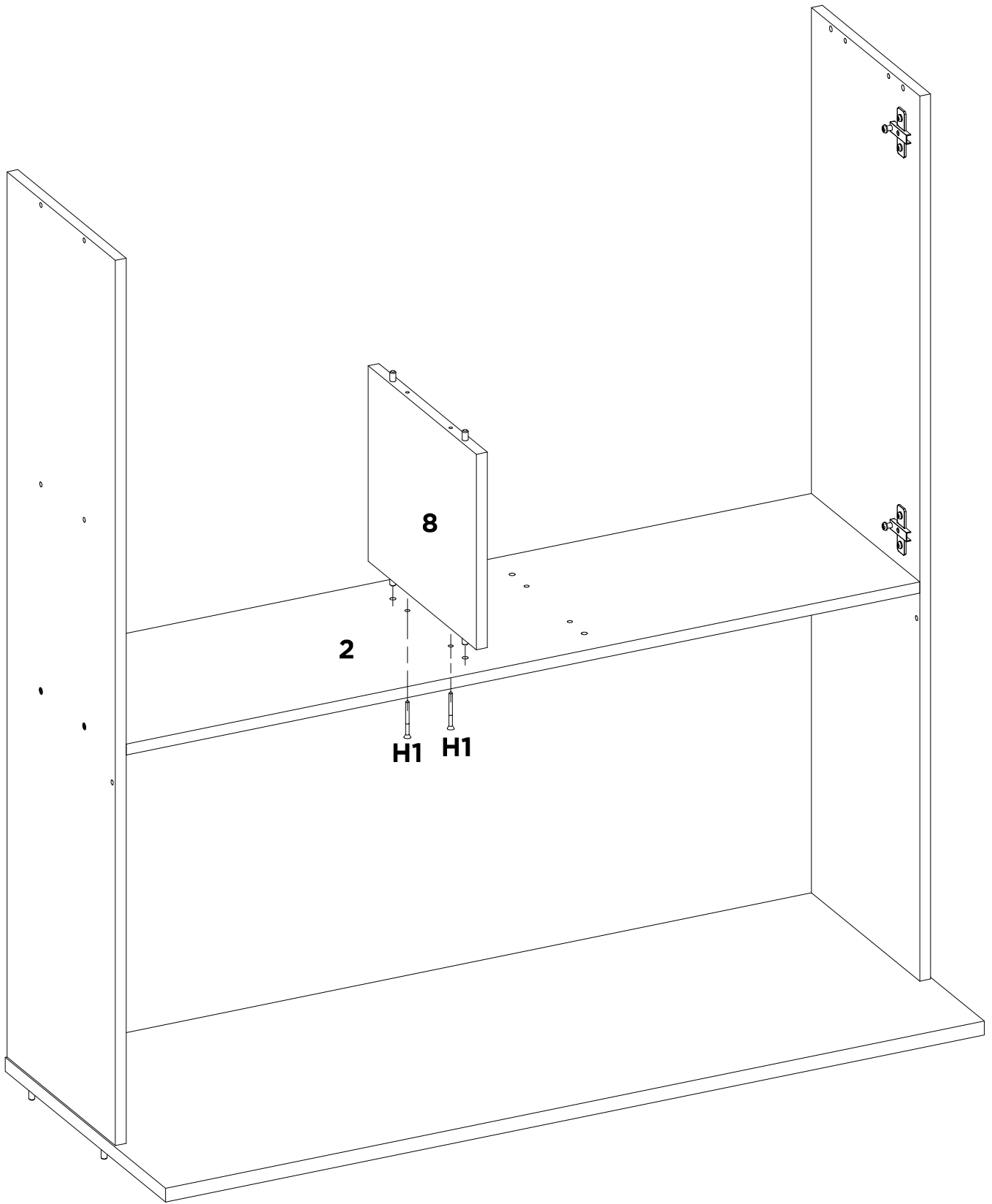
-

-

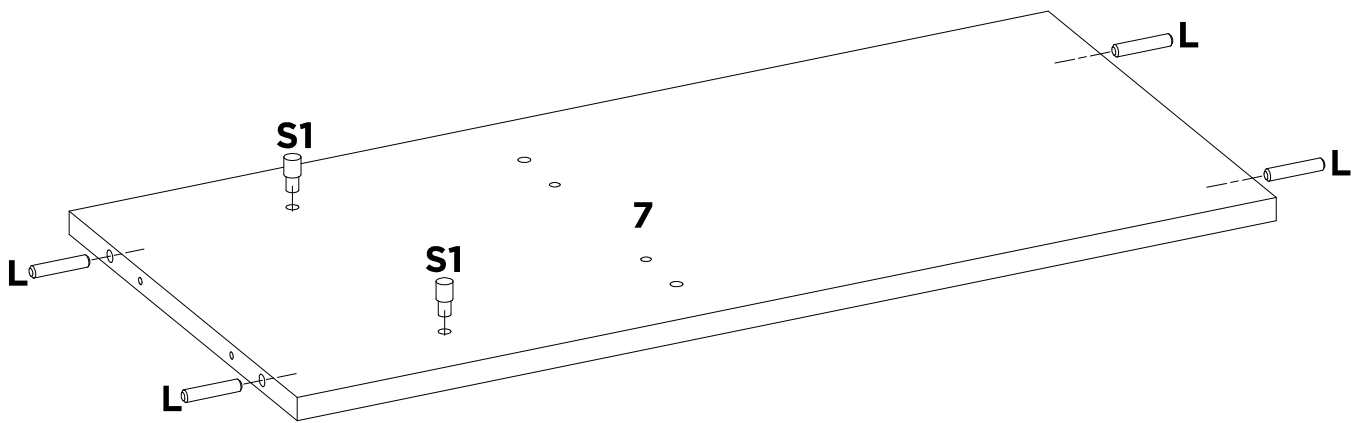
-



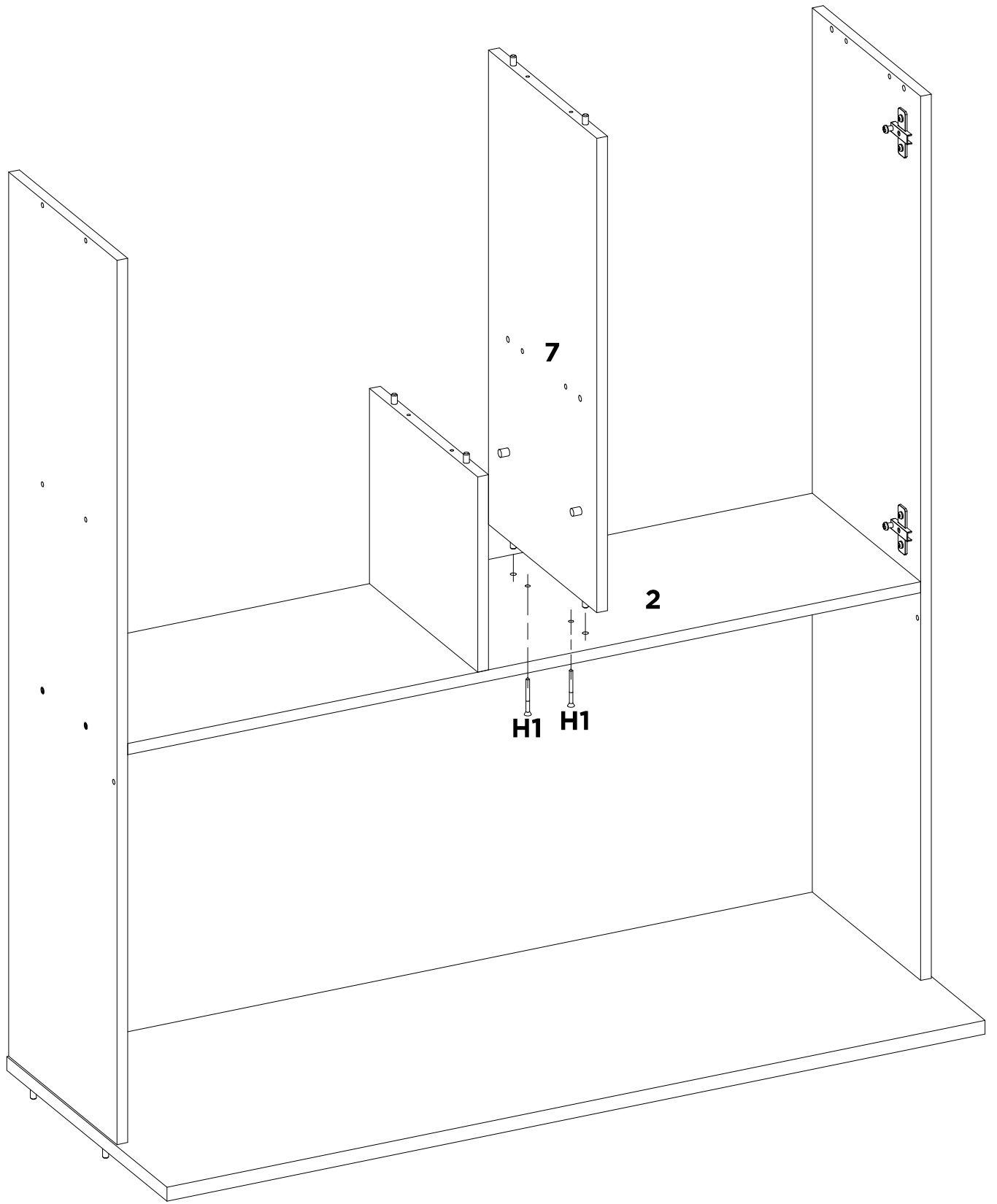
L	S1	-	-	-	-	-	-
X4	X2	-	-	-	-	-	-



H1	-	-	-	-	-	-	-
X2	-	-	-	-	-	-	-

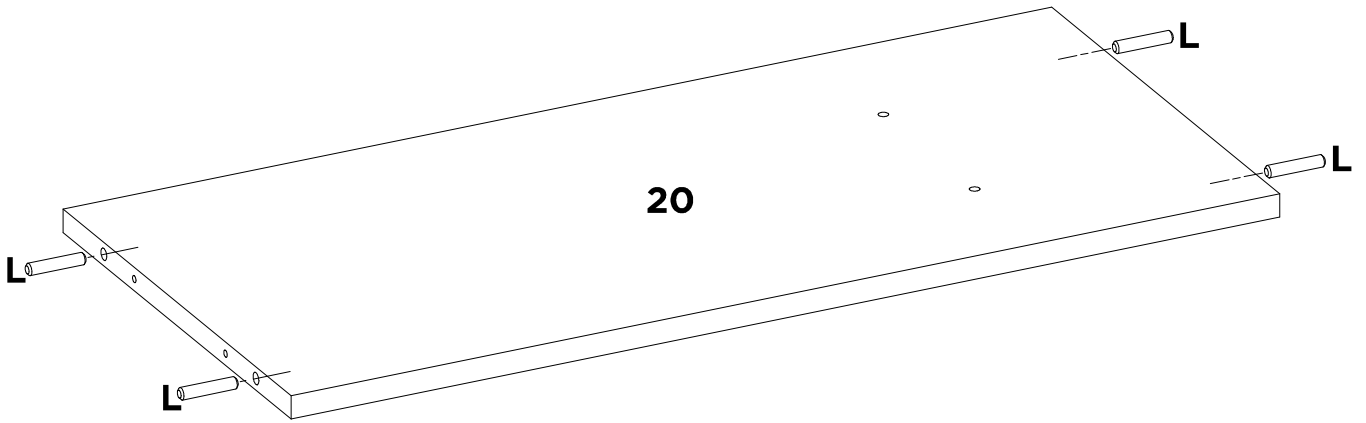


L	S1	-	-	-	-	-	-
X4	X2	-	-	-	-	-	-

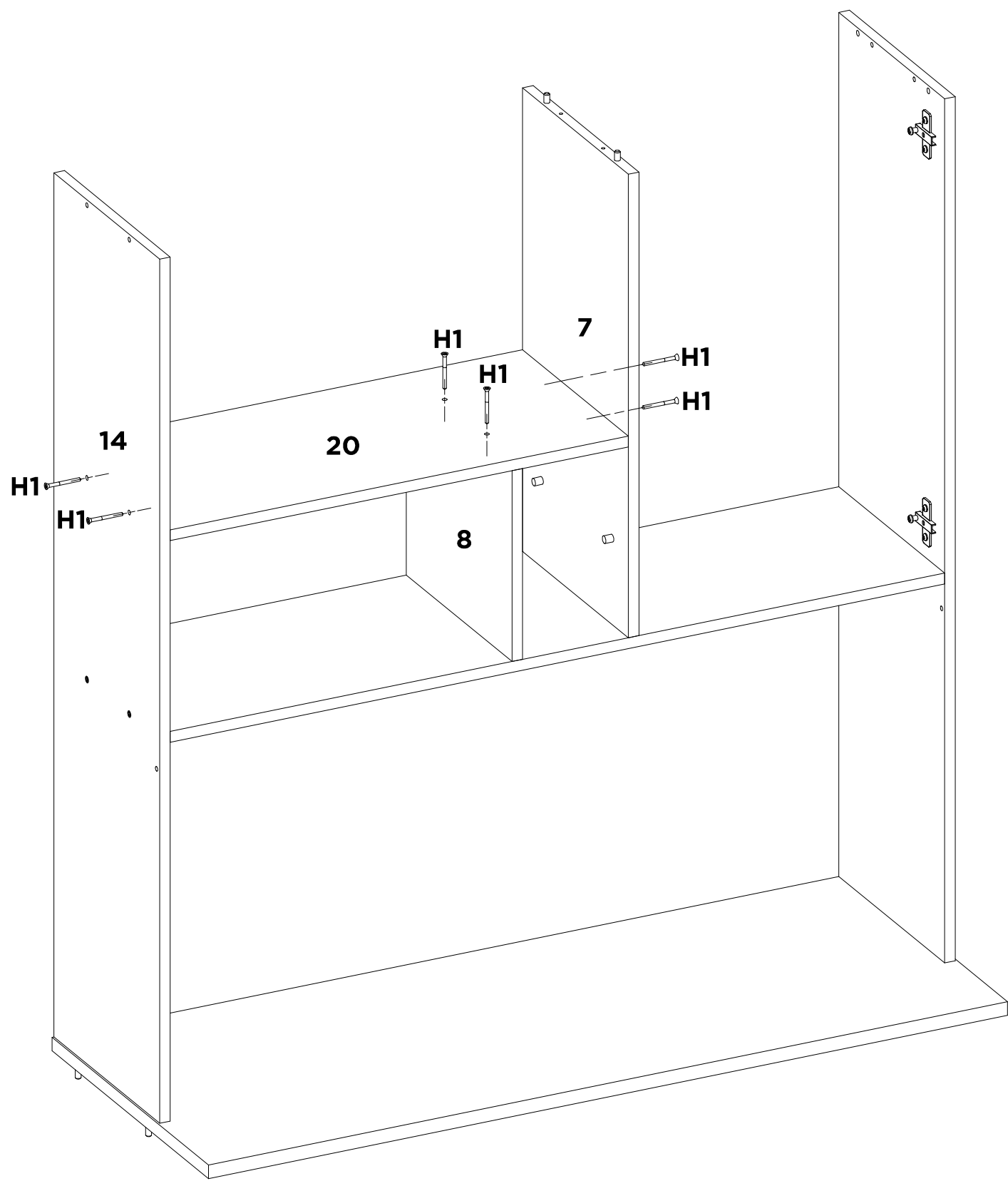


H1	-	-	-	-	-	-	-
X2	-	-	-	-	-	-	-

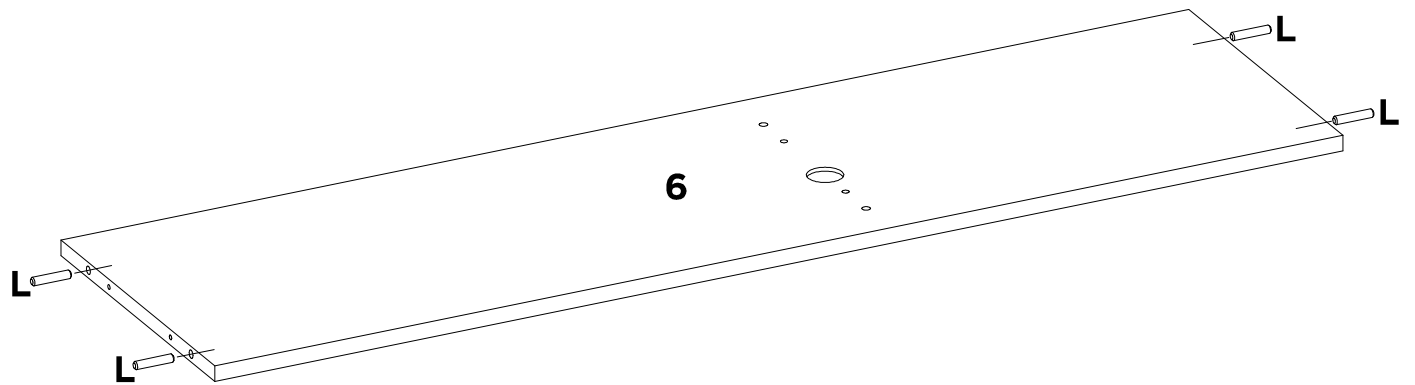
20



L	-	-	-	-	-	-	-
X4	-	-	-	-	-	-	-



H1	-	-	-	-	-	-	-
X6	-	-	-	-	-	-	-



L

X4

-

-

-

-

-

-

-

-

-

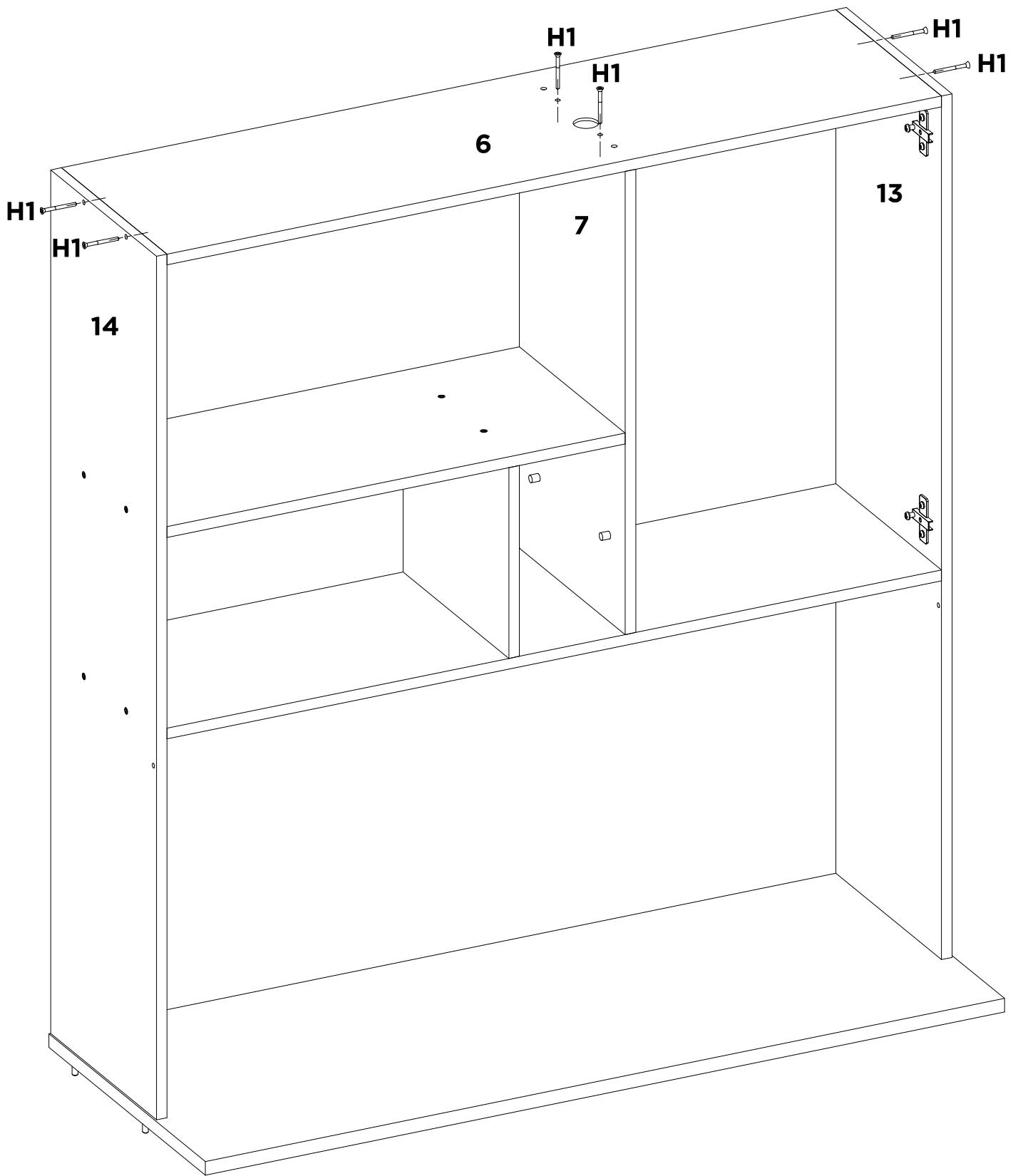
-

-

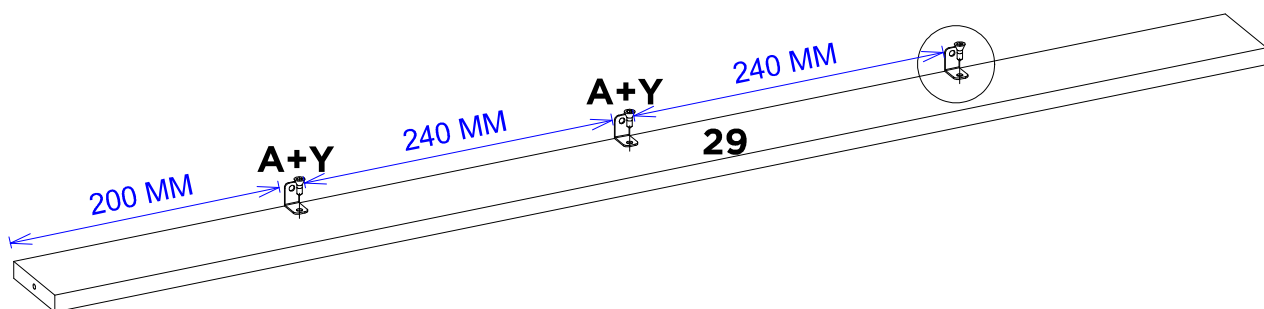
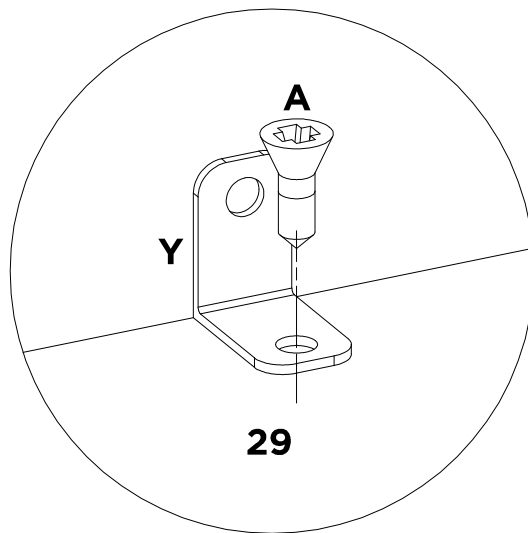
-

-

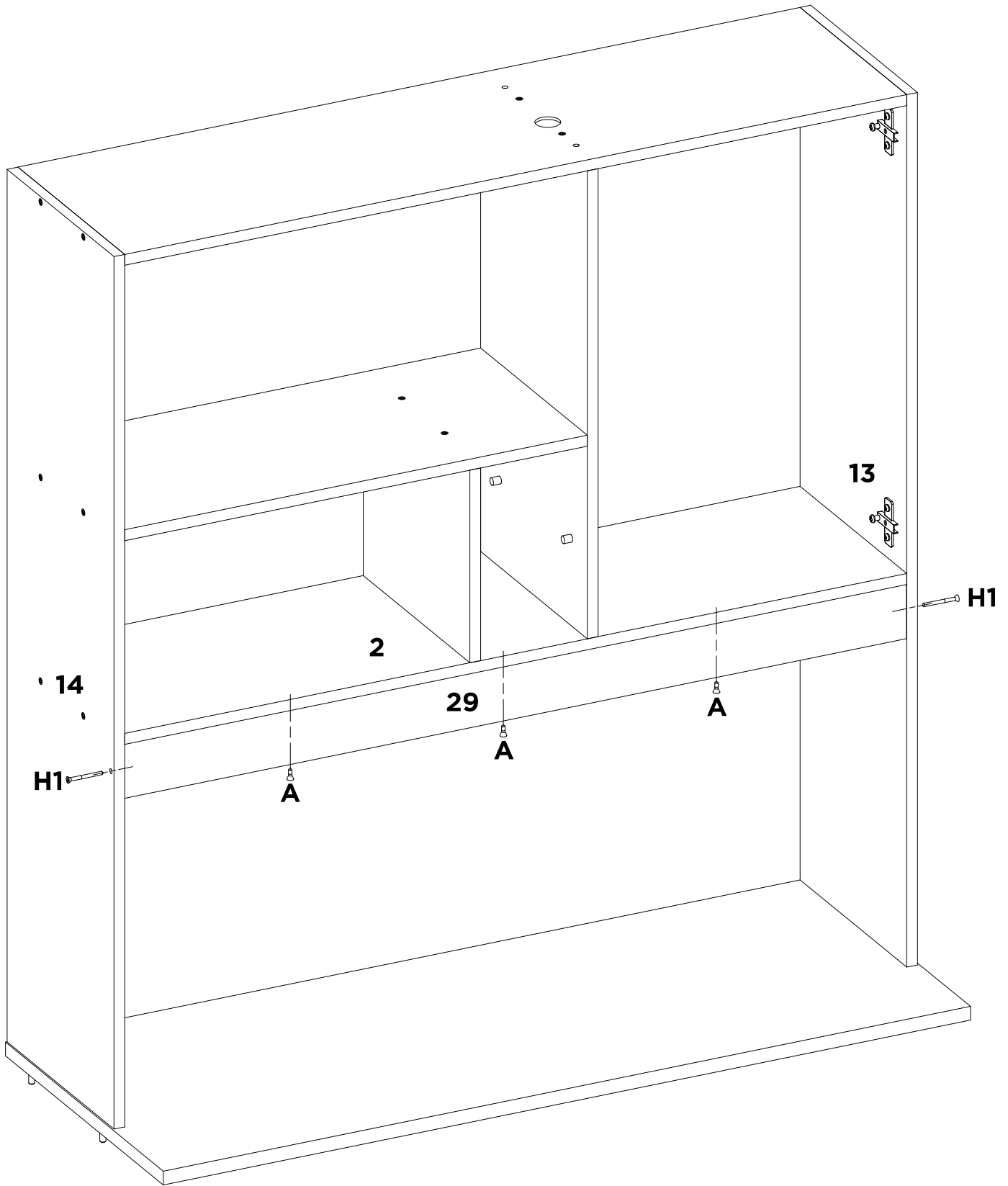
-



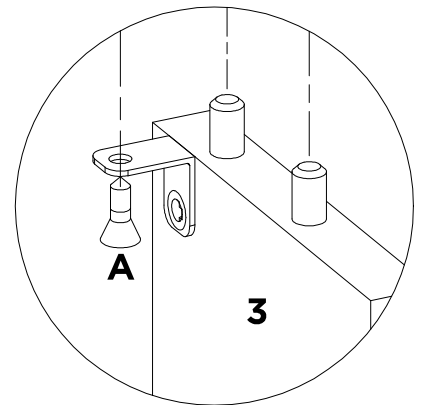
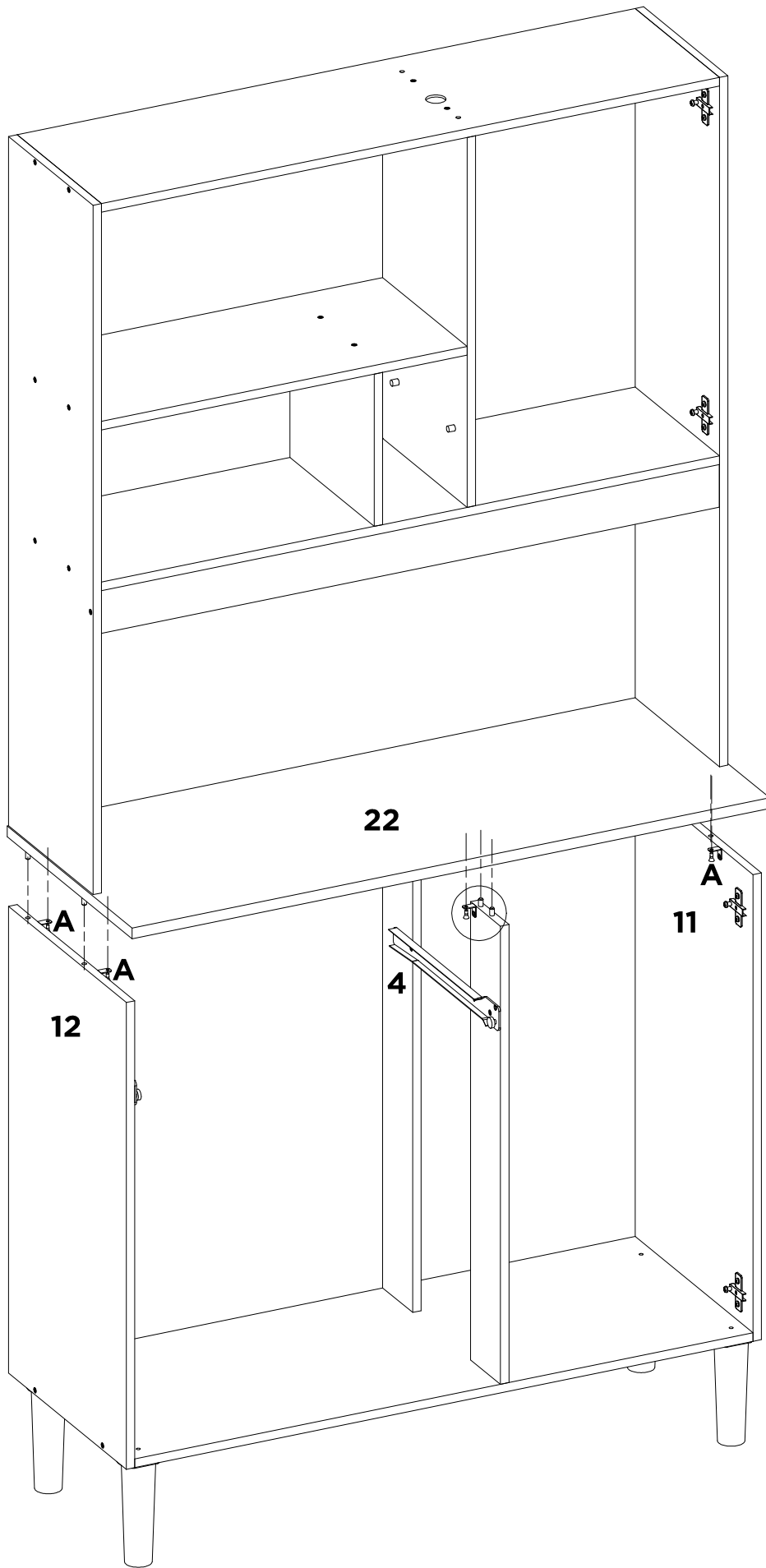
H1	-	-	-	-	-	-	-
X6	-	-	-	-	-	-	-



A	Y	-	-	-	-	-	-
X3	X3	-	-	-	-	-	-

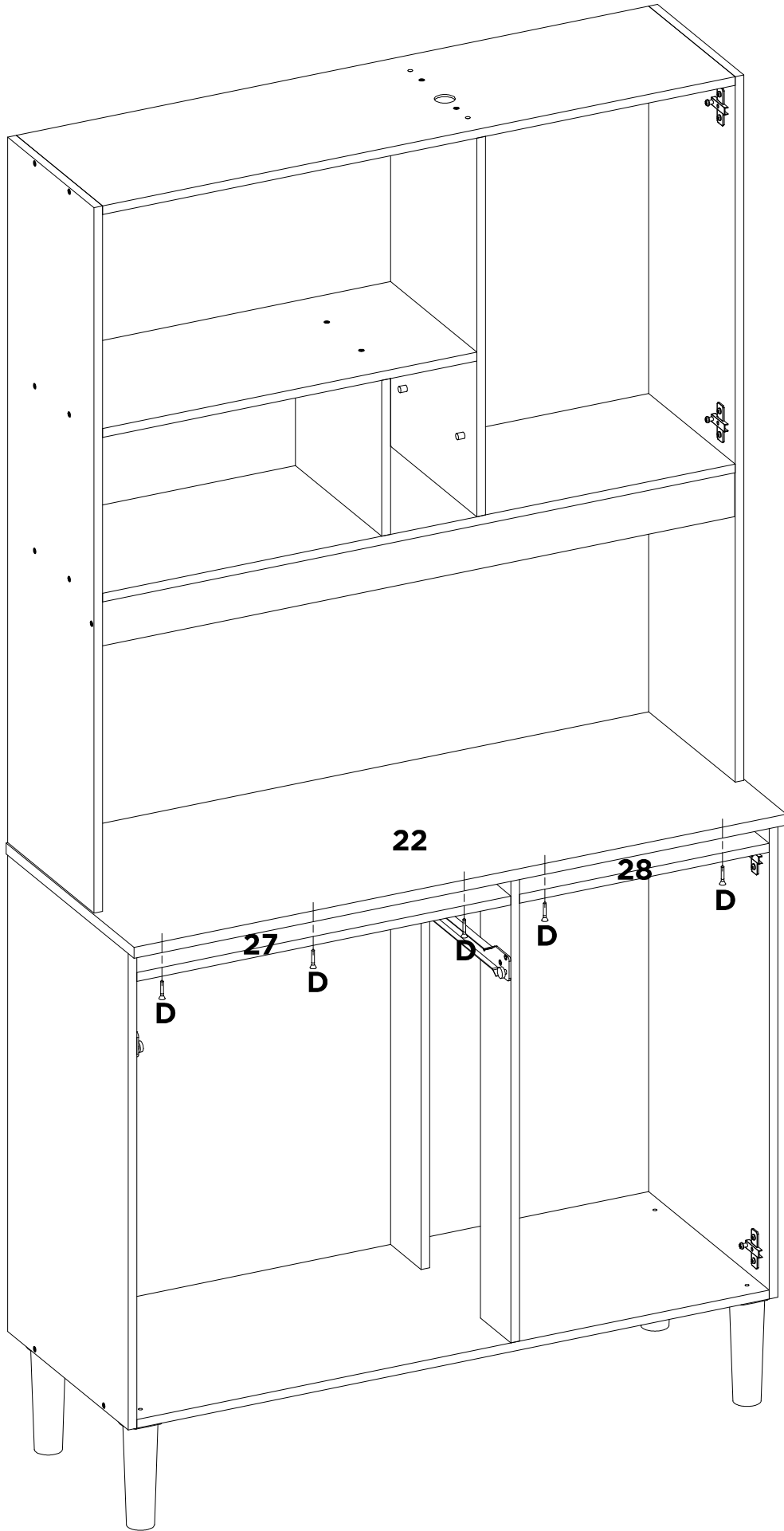


A	H1	-	-	-	-	-	-
X3	X2	-	-	-	-	-	-

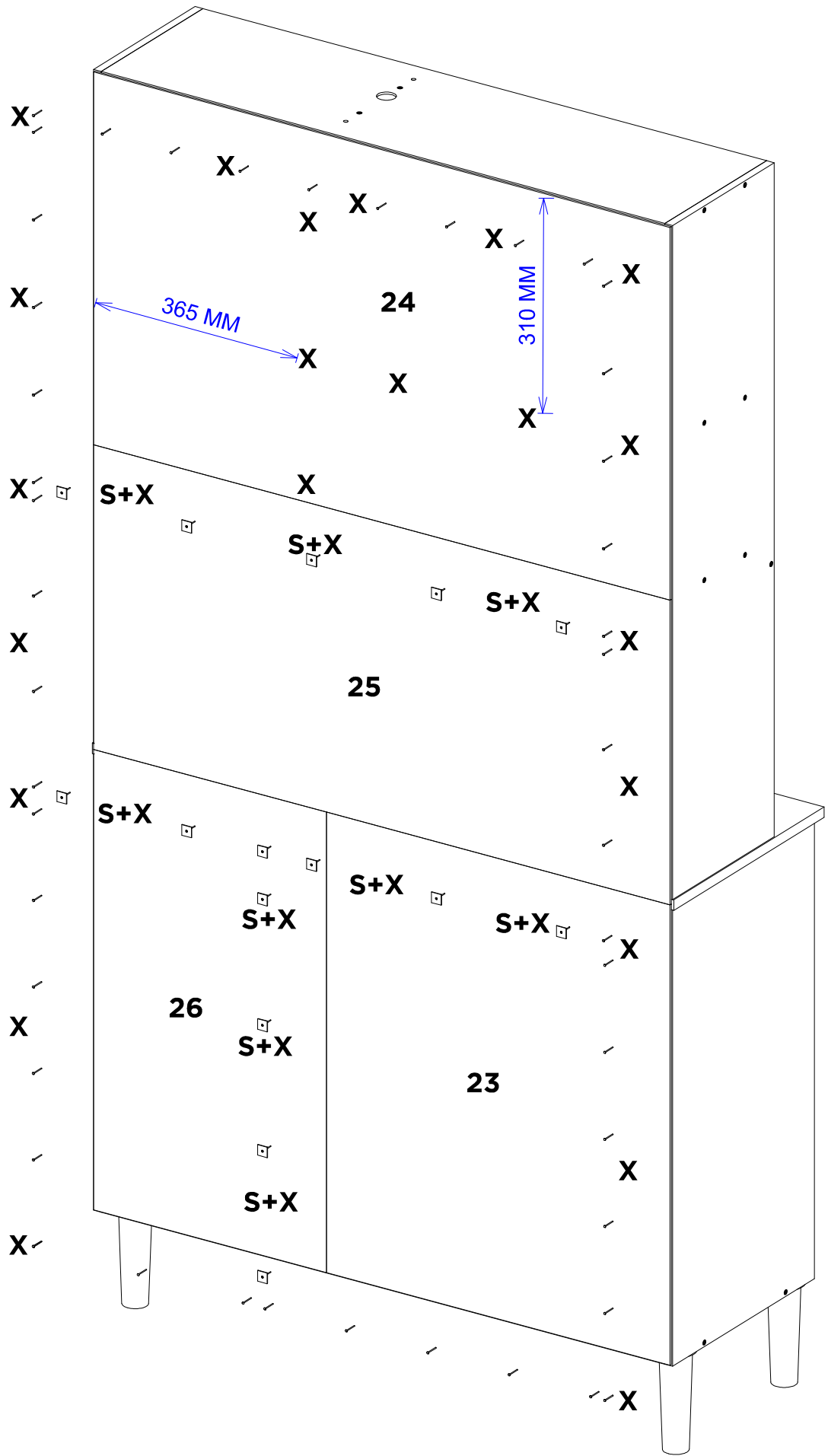


A	-	-	-	-	-	-	-
X6	-	-	-	-	-	-	-

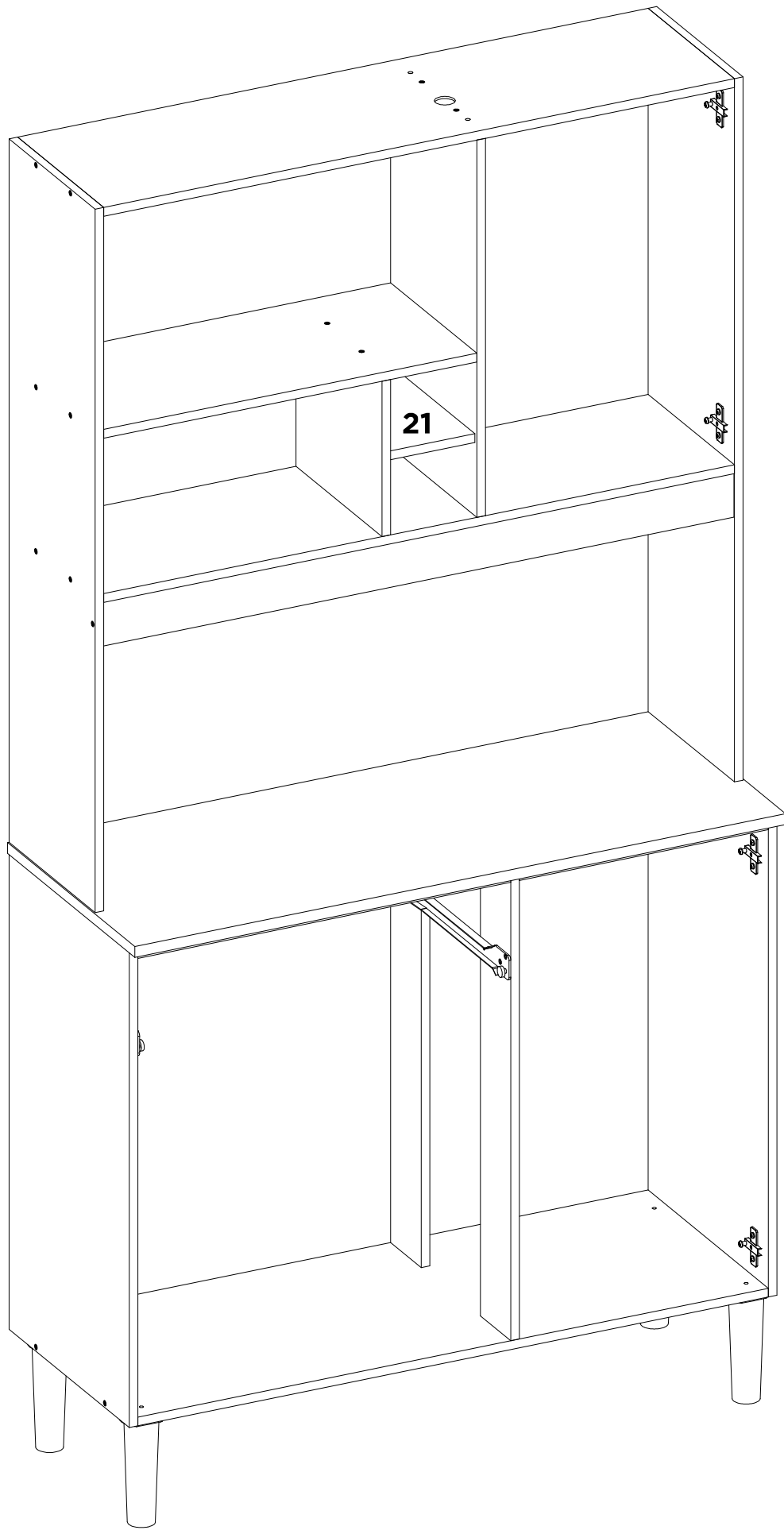
27



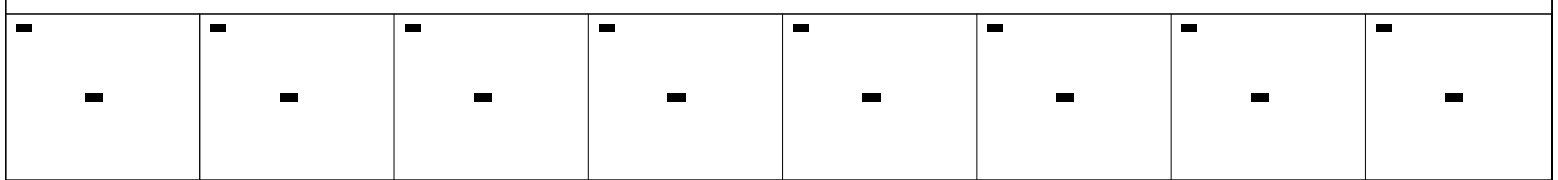
D	-	-	-	-	-	-	-	-
X5	-	-	-	-	-	-	-	-



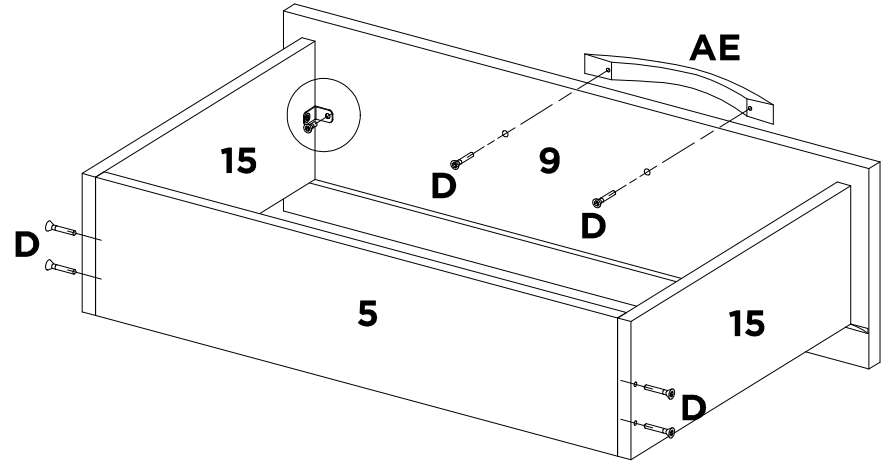
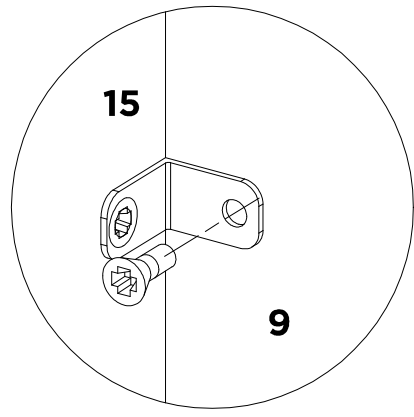
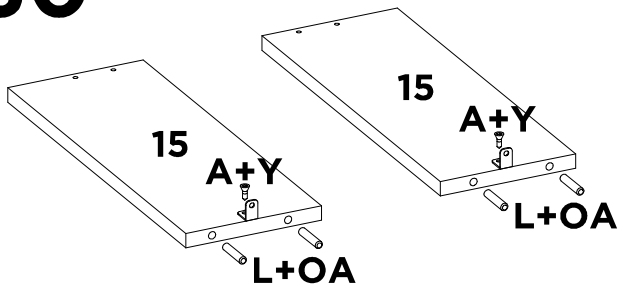
S	X	-	-	-	-	-	-
X15	X65	-	-	-	-	-	-



21

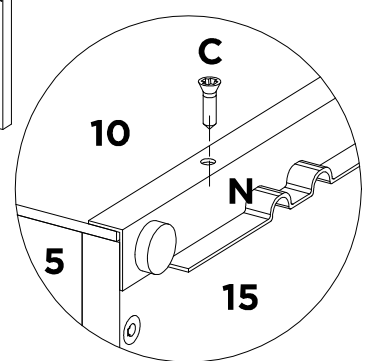
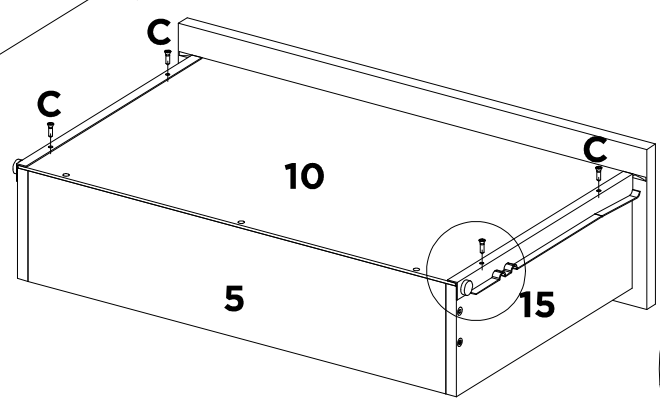
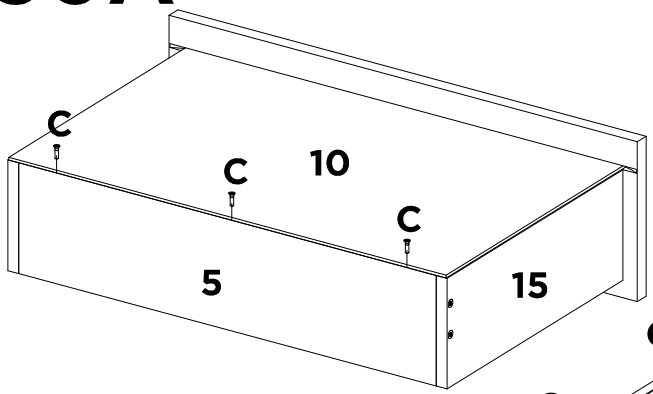


30

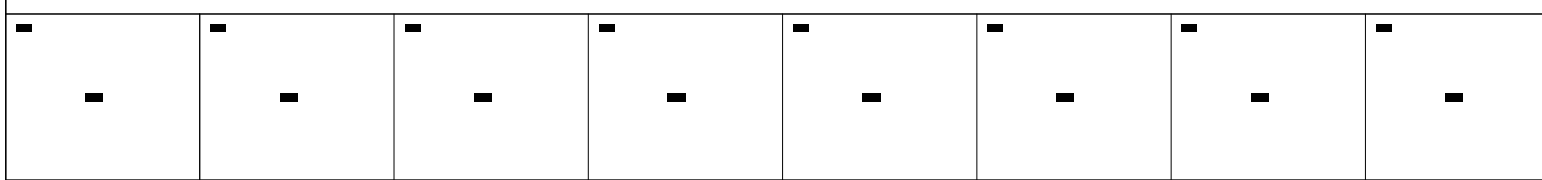
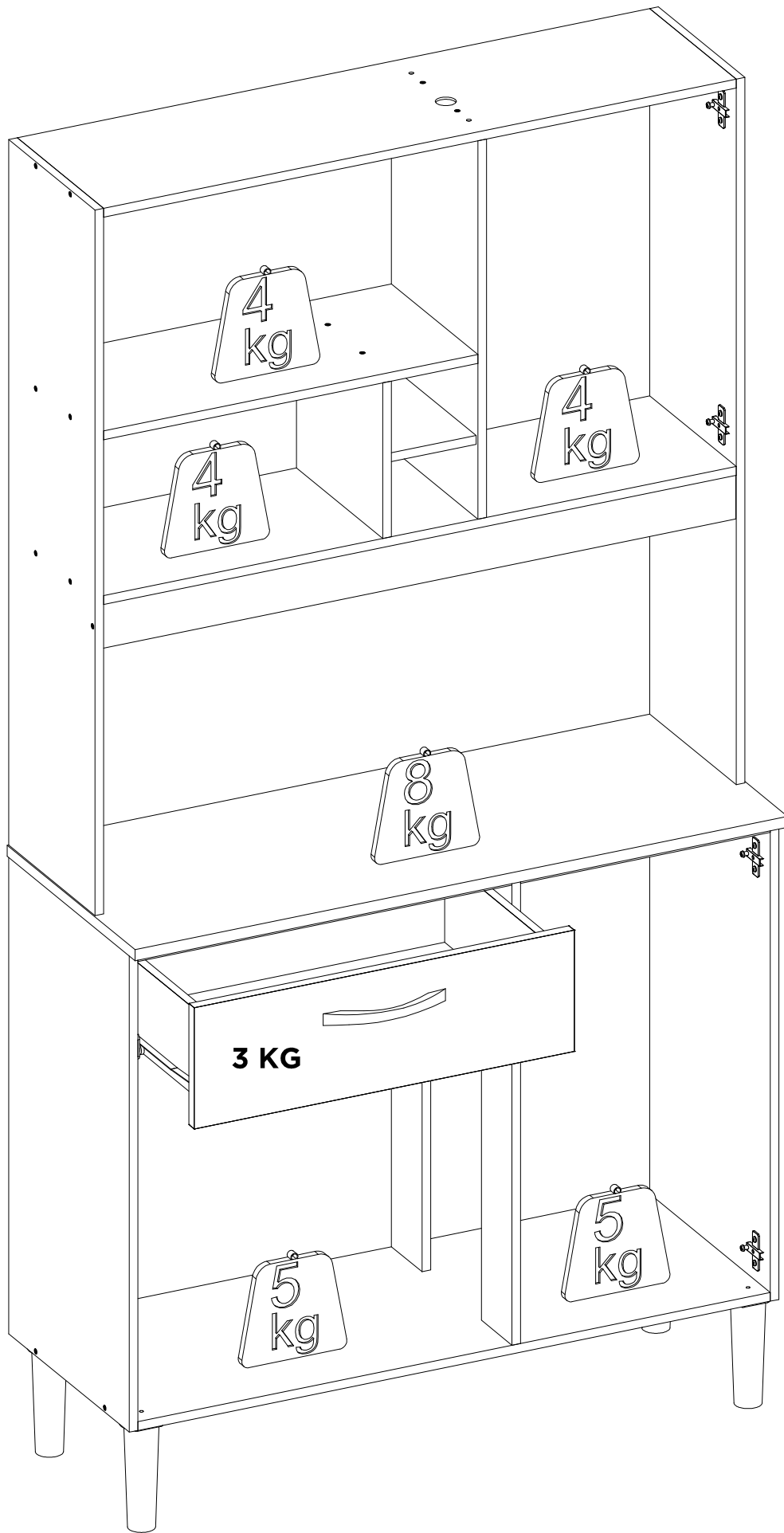


A	AE	D	L	OA	Y	-	-
X4	X1	X6	X4	X1	X2	-	-

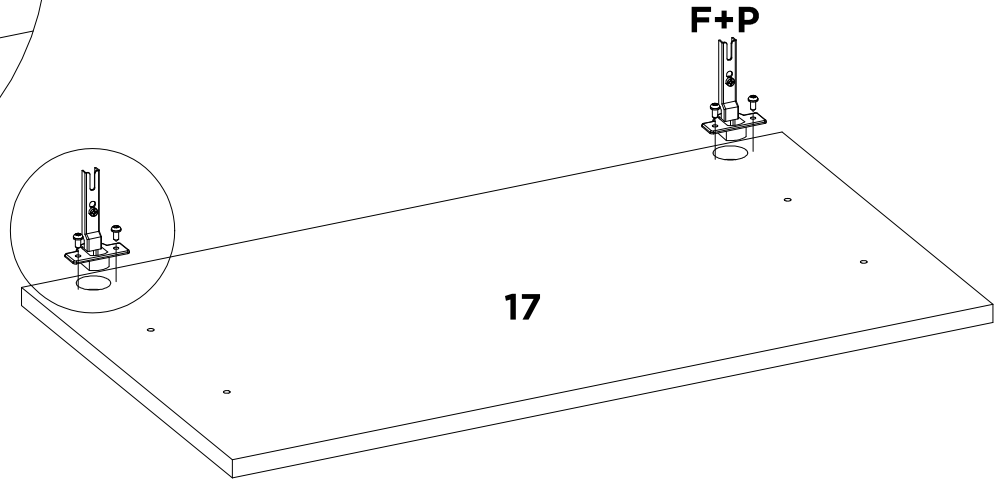
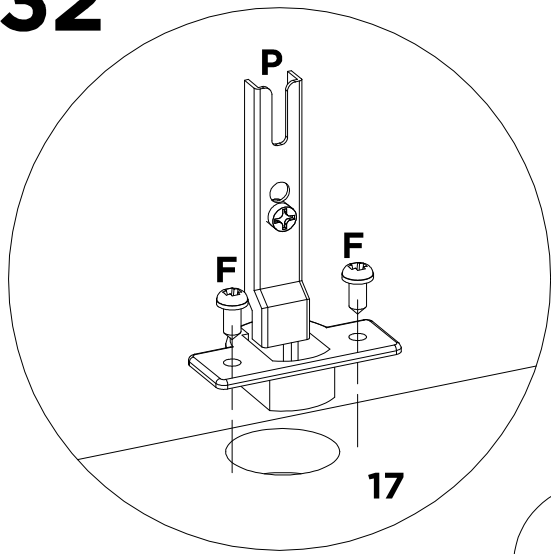
30A



C	N	-	-	-	-	-	-
X7	X2	-	-	-	-	-	-

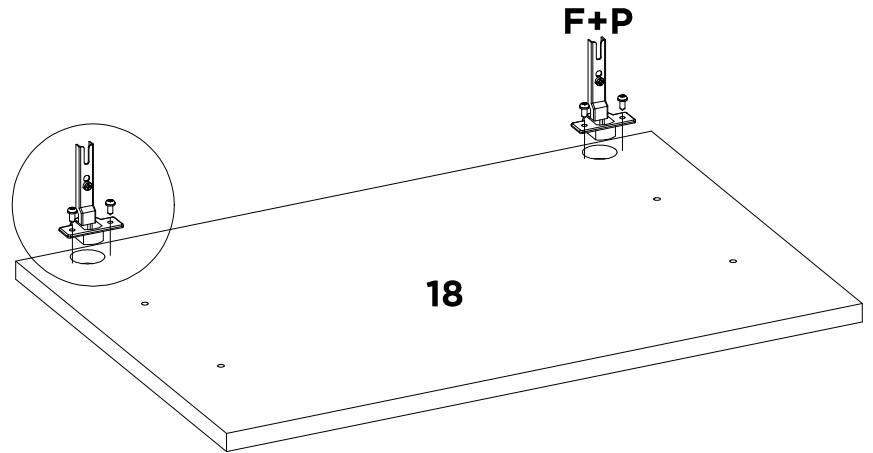
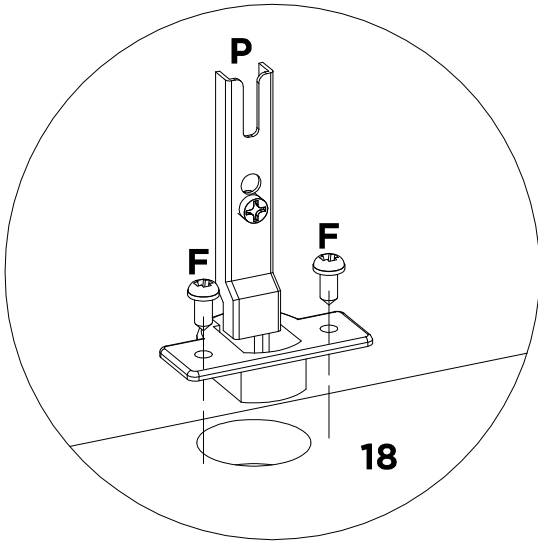


32



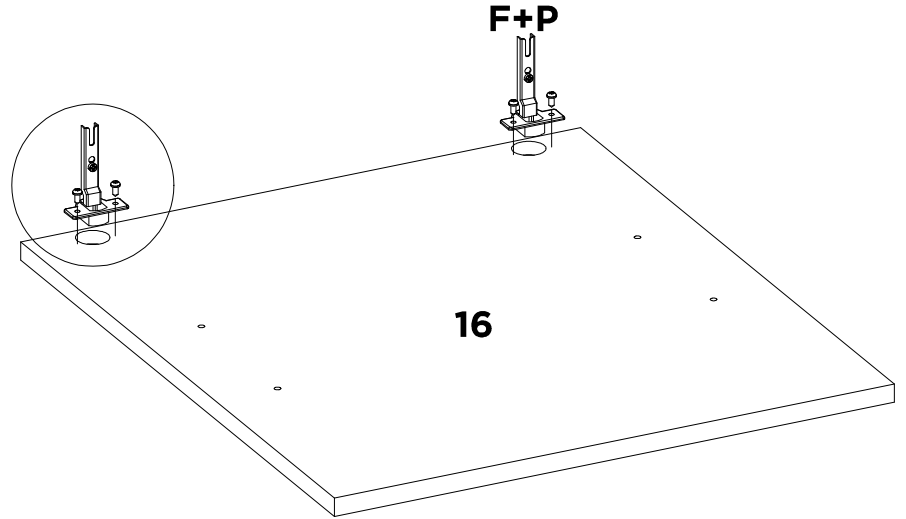
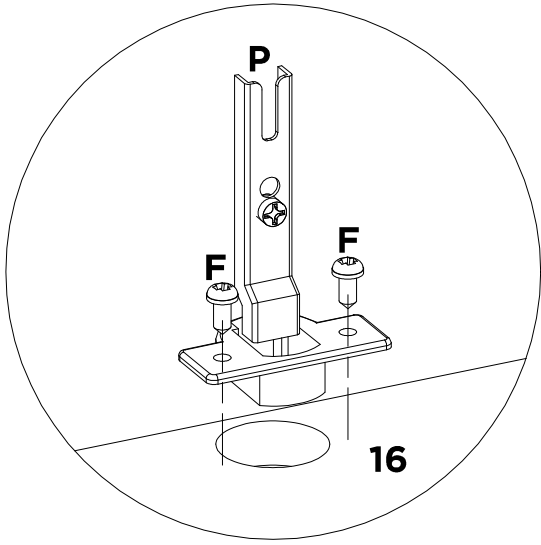
F	P	-	-	-	-	-	-
X4	X2	-	-	-	-	-	-

32A



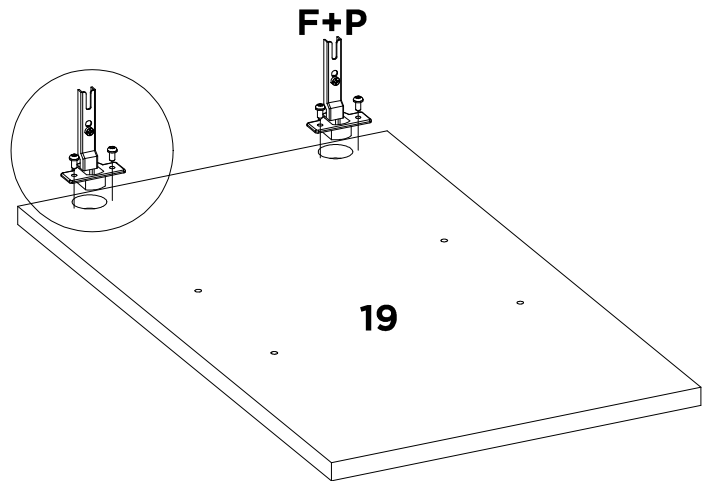
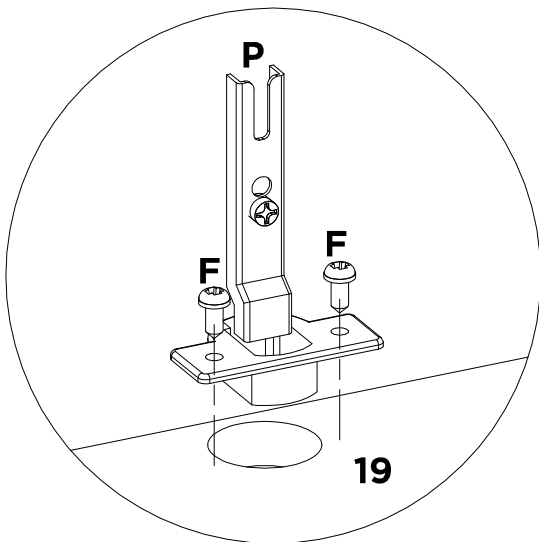
F	P	-	-	-	-	-	-
X4	X2	-	-	-	-	-	-

33

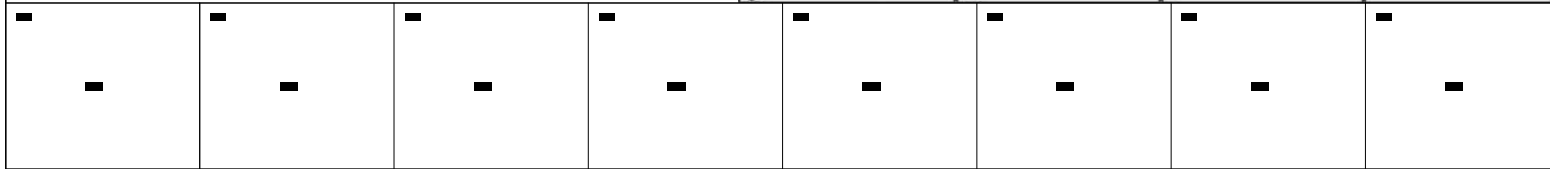
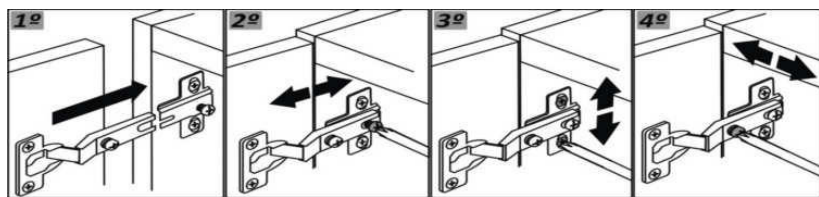
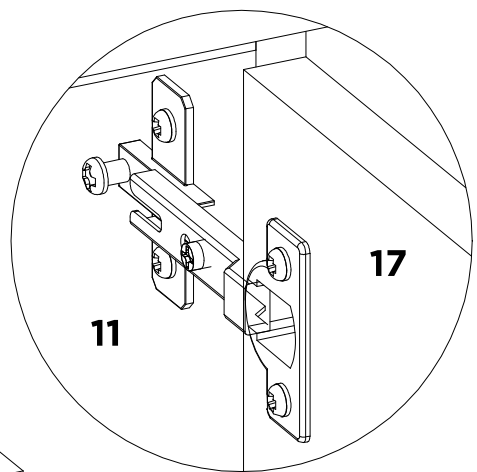
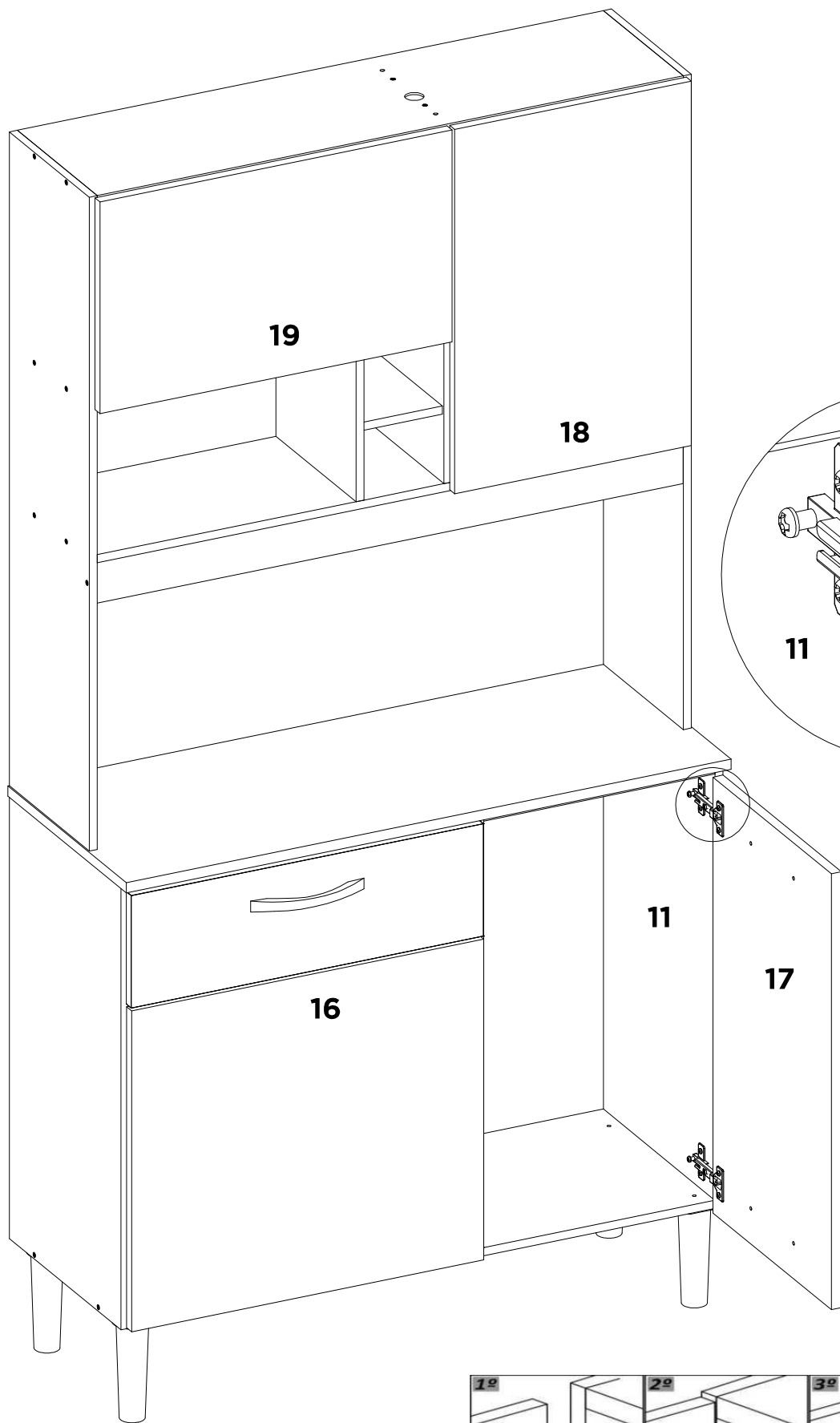


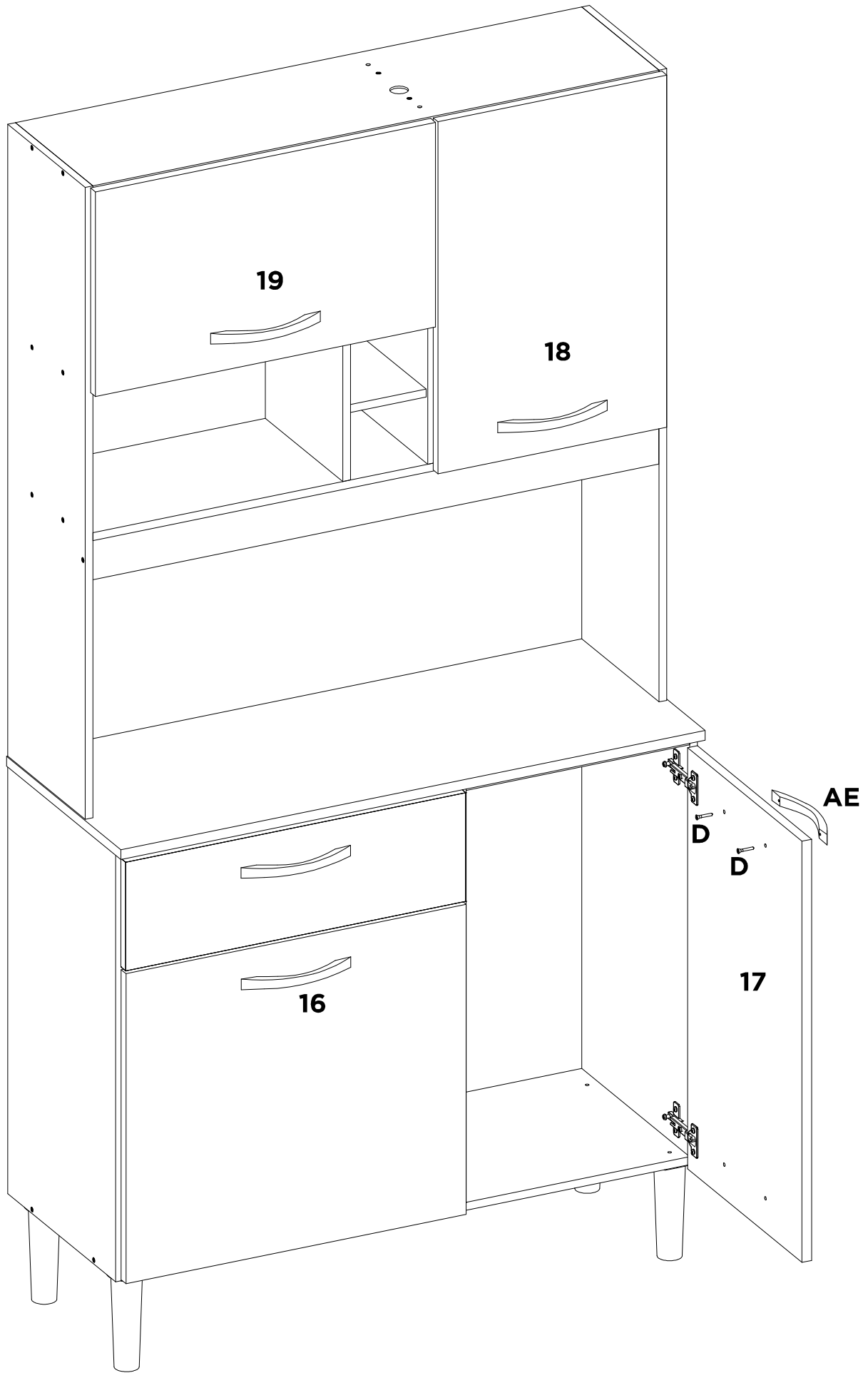
F	P	-	-	-	-	-	-
X4	X2	-	-	-	-	-	-

33A

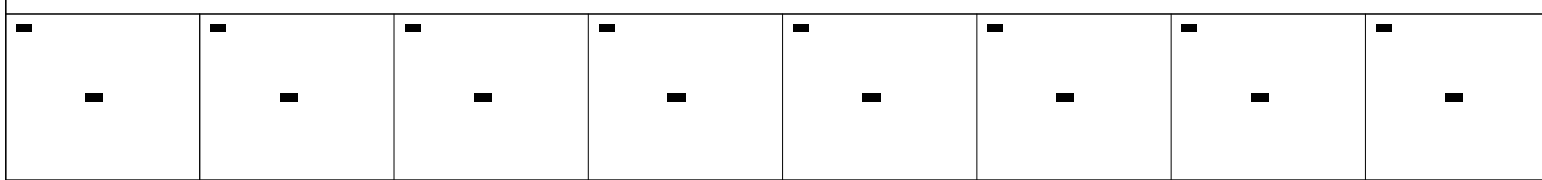
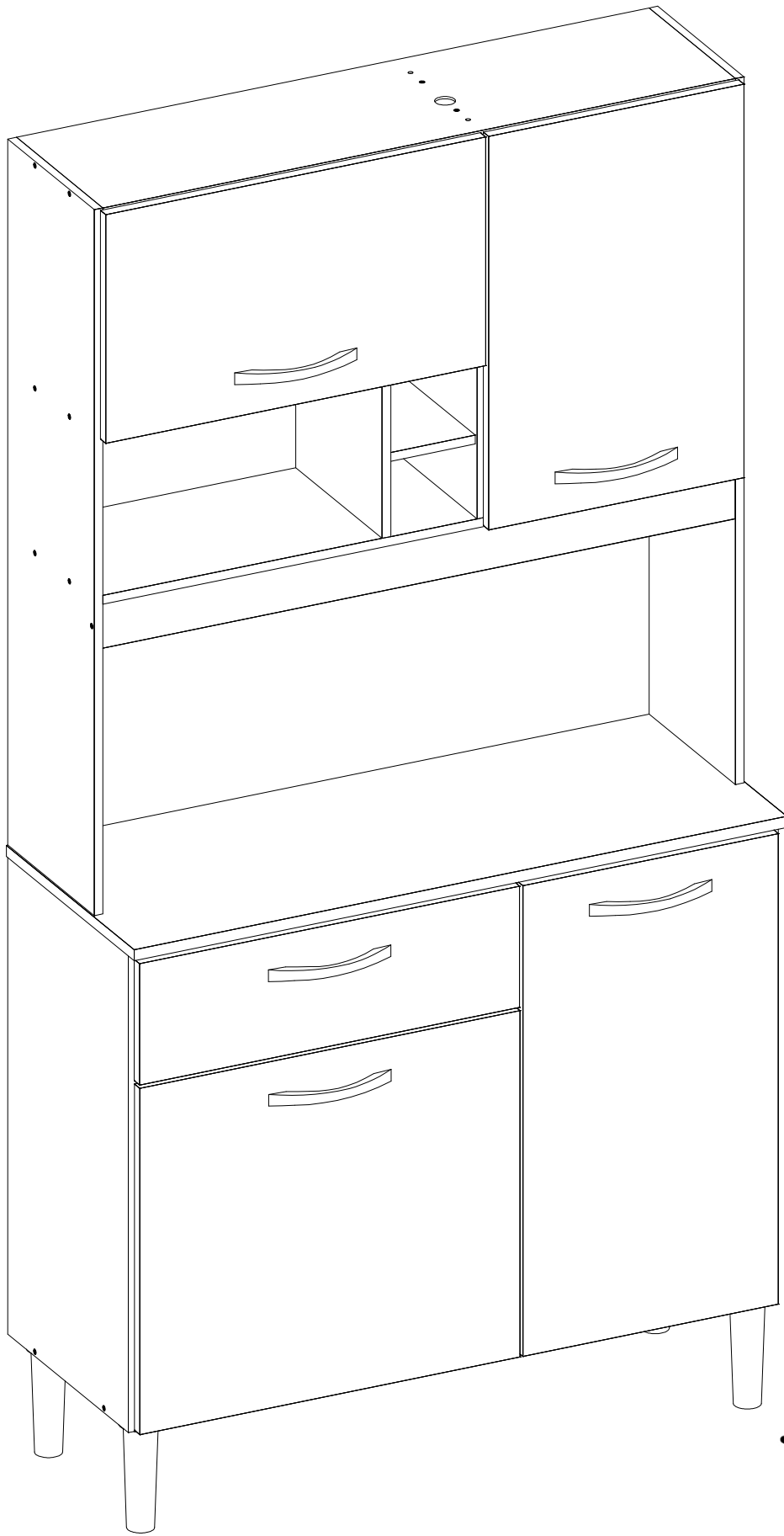


F	P	-	-	-	-	-	-
X4	X2	-	-	-	-	-	-





AE	D	-	-	-	-	-	-
X4	X8	-	-	-	-	-	-





Demóobile