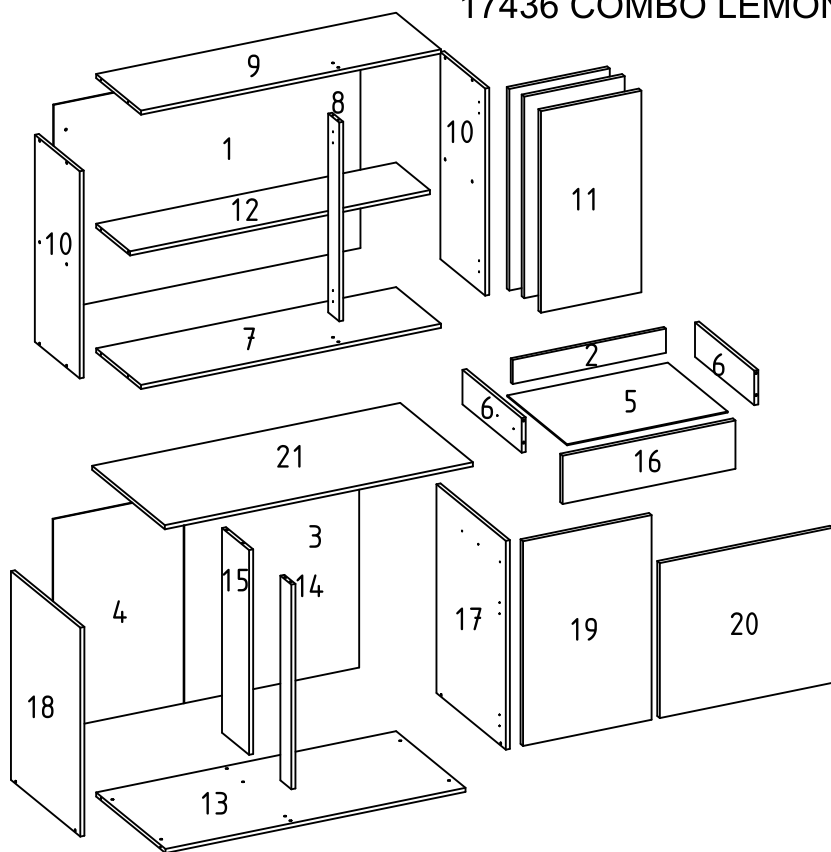


Manual de Montagem

17436 COMBO LEMON



17438 KIT ACESSÓRIOS

 36 CAVILHA 06 X 30 8 UN	A	 919 PARAFUSO 4,0 X 40 24 UN	B
 912 PARAFUSO 3,5 X 12 70 UN	C	 59 FIXADOR METALICO 5 UN	D
 23 CANTONEIRA 90 GRAUS 8 UN	E	 601 PREGO 12 X 12 4 UN	F
 606 DOBRADIÇA RETA 26MM 661 CALÇO DOBRADIÇA 5MM	G	 600 PREGO 09 X 09 70 UN	H
 907 PARAFUSO 4,0 X 25 12 UN	I	 4 BUCHA 08 MM 2 UN	J
 915 PARAFUSO 5,5 X 65 2 UN	K	 24 CANTONEIRA METÁLICA 54X37 28 CAPA PLÁSTICA CARVALHO 2 UN	L
 2220 - CORREDIÇA TELESCÓPICA 1 UN	M	 4043 PÉ BELGA 170 BEGE PATAS/LEGS 4 UN	N
 16633 PUXADOR MOLDURA FREIJÓ TIRADORES/HANDLES 6 UN	O	 927 SACHE COLA 1 UN	P
 916 PARAFUSO 5,0 X 50 TORNILLO/SCREW 4 UN	Q		R

Seq.	Ref.	Descricao_da_Peca	Description_of_Part	Descripción_de_la_Parte	Comp.	Larg.	Qtd.
1	11160	FUNDO AEREO	LEFT TOP BOTTOM	FONDO	907	596	1
2	11174	CONTRA FUNDO	BIG BACK DRAWER	FONDO CAJÓN GRANDE	453	70	1
3	11184	FUNDO DIREITO	BOTTON RIGHT	FONDO DERECHO	611	517	1
4	11185	FUNDO ESQUERDO	BOTTON LEFT	FONDO IZQUIERDO	611	386	1
5	11995	FUNDO DE GAVETA	DRAWER BOTTOM	FONDO DE CAJÓN	475	354	1
6	13288	LATERAL DE GAVETA	LARGEST DRAWER SIDE	LAT DE CAJÓN GRANDE	350	100	2
7	15582	BASE DO AEREO	UPPER BASE	BASE AEREO	887	265	1
8	15585	BATENTE	SUPORTE SUPERIOR	UPPER SUPPORT	576	65	1
9	15586	CHAPEU AEREO	NICHE SUPERIOR	BASE NICHOS	887	265	1
10	15589	LATERAL DIR/ESQ AEREO	RIGHT/LEFT SIDE	LATERAL DERECHA/IZQUIERDA	600	265	2
11	15598	PORTA SUPERIOR	UPPER DOOR	PUERTA SUPERIOR	584	297	3
12	15599	PRATELEIRA AEREO	UPPER SHELF	ESTANTERIA AEREO	887	200	1
13	15610	BASE BALCAO	BASE	BASE	887	410	1
14	15611	BATENTE FRONTAL	SUPORTE SUPERIOR	UPPER SUPPORT	593	65	1
15	15612	COLUNA TRASEIRA	SUPORTE SUPERIOR	UPPER SUPPORT	593	160	1
16	15613	FRENTE DE GAVETA	DRAWER FRONT	FRENTE DEL CAJÓN	511	140	1
17	15614	LATERAL DIREITA BALCAO	RIGHT SIDE	LATERAL DERECHA	605	410	1
18	15615	LATERAL ESQUERDA BALCAO	LEFT SIDE	LATERAL IZQUIERDA	605	410	1
19	15616	PORTA MAIOR	LARGEST DOOR	PUERTA MAYOR	593	380	1
20	15617	PORTA MENOR	LOWER DOOR	PUERTA MENOR	449	511	1
21	15618	TAMPO BALCAO	TOPO	CUBIERTA	911	430	1

INSTRUÇÃO DE LIMPEZA E CONSERVAÇÃO DO PRODUTO

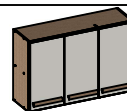
Limpar com pano macio levemente umedecido em água.

Não utilizar:
Produtos abrasivos e químicos (saponáceos, esponja de aço ou similares.)
(álcool, desengordurantes, limpa vidros, etc.)

Não arrastar o móvel, mesmo que esteja vazio.
Não molhar.
Não expor à luz solar direta.

ATENÇÃO
Produto sensível a riscos e materiais cortantes.

ASPECTO FINAL



Medidas:
911 X 2000 X 430



ATENÇÃO

Ao solicitar assistência, informe a referência da peça, o modelo e a cor do móvel corretamente. Solicite a assistência diretamente à fábrica:
Tel.: (43) 3303 8322 Fax.: (43) 3303 8399
e-mail: assistencia@nicioli.com.br

CONSERVE SEU MÓVEL

-Nunca utilize produtos químicos na limpeza (ex: álcool, desengordurantes, limpa vidros, etc.);
-Não expor à luz solar direta;
-Não molhar;

-Limpar com pano levemente umedecido em água limpa;
-Não arrastar mesmo que vazio

OBSERVAÇÕES INICIAIS

-Retire as peças da embalagem sem esfregar uma na outra;
-Forre o chão com papelão ou similar;
Procure identificar as peças do móvel e sua numeração antes de iniciar a montagem, para facilitar a própria montagem;
-A montagem deve ser feita com o móvel deitado;
-As peças devem ser parafusadas;
-Somente os forros traseiros devem ser pregados

ATTENTION

When requesting technical support, inform the reference of the piece, the model and the color of the furniture correctly. Shopkeeper request the technical support directly to the fabric:
Phone: +55 (43) 3303 8321 Fax: +55 (43) 3303 8399
e-mail: assistencia@nicioli.com.br

CARE WITH CLEANING

- Don't use chemical products in the cleaning (ex.: Alcohol, detergent, clean glasses, etc.);
- Don't expose to the direct solar light;
- Don't wet;

- Clean with cloth slightly moistened;
- Don't drag the furniture, even if emptiness.

ASSEMBLING INSTRUCTIONS

- Take the pieces of the box without scratching one against the other;
- Cover the floor with cardboard or similar;
- Try to identify the pieces of the furniture and its numbering before beginning the assembly to facilitate the own assembly;
- The assembly should be made with the furniture lying down;
- The pieces should be screwed;
- Only the back lining should be nailed.

ATENCIÓN

Al solicitar asistencia, informe la referencia da pieza, el modelo y el color del mueble correctamente. Solicite la asistencia directamente a fábrica:
Tel.: +55 (43) 3303 8321 Fax.: +55 (43) 3303 8399
e-mail: assistencia@nicioli.com.br

CONSERVE SU MUEBLE

- Jamás utilice productos químicos en la limpieza (ex: alcohol, desgrasantes, limpa vidros, etc.);
- No exponga en la luce solar directamente;
- No echar agua;

- Limpiar con paño levemente humedecido en agua limpia;
- No arrastrar, mismo que vacío.

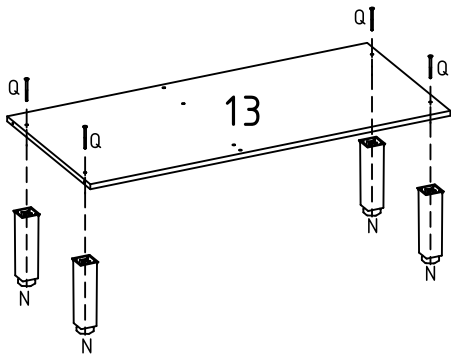
OBSERVACIONES INICIALES

- Retire las piezas del embalaje sin esfregar una en otra;
- Forre el piso con cartón o similar;
- Procure identificar las piezas del mueble y su numeración antes de iniciar el montaje, para facilitar el propio montaje;
- El montaje debe ser hecho con el mueble acostado;
- Las piezas deben ser atornilladas;
- Solamente los forros detrás deben ser plegados.

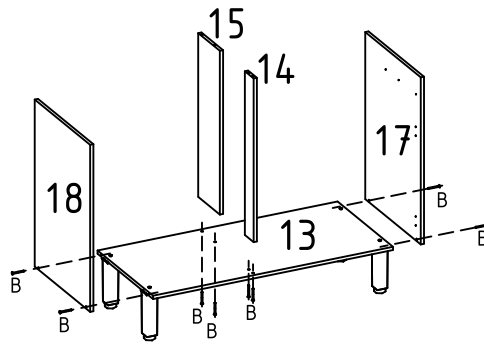
Data de lançamento: 11/03/2024
Versão: -

Data da última revisão: 10/10/2024
Revisão: -

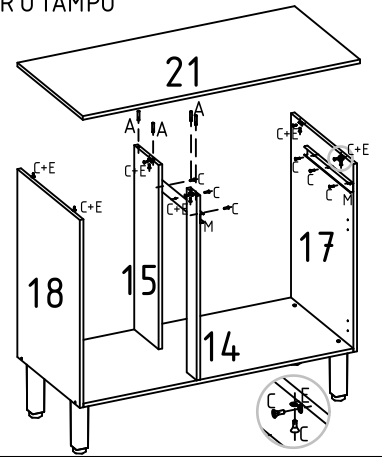
01° PASSO
FIXAR OS PÉS NA BASE



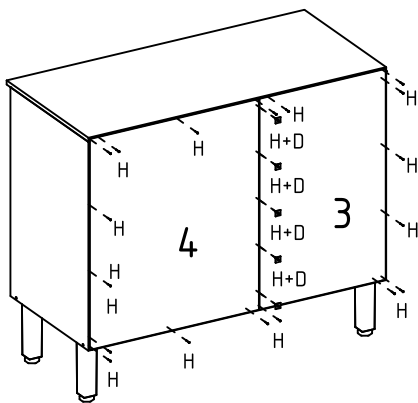
02° PASSO
FIXAR OS BATENTES E AS LATERAIS NA BASE



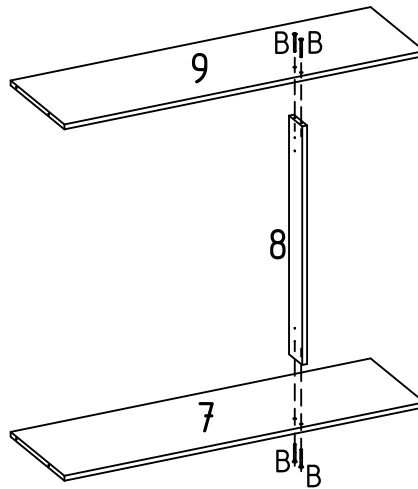
03° PASSO
FIXAR O TAMPO



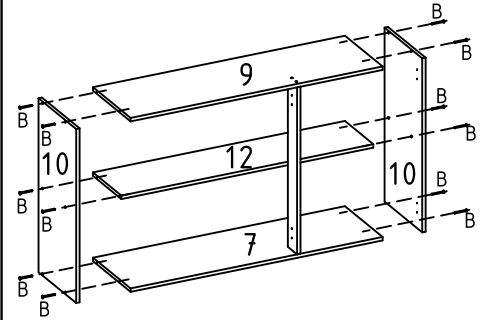
04° PASSO
PREGAR OS FUNDOS DO BALCÃO



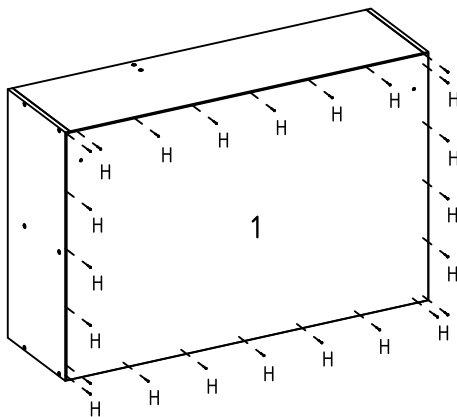
05° PASSO
FIXAR A BASE E O CAPÉU DO AEREO NO BATENTE



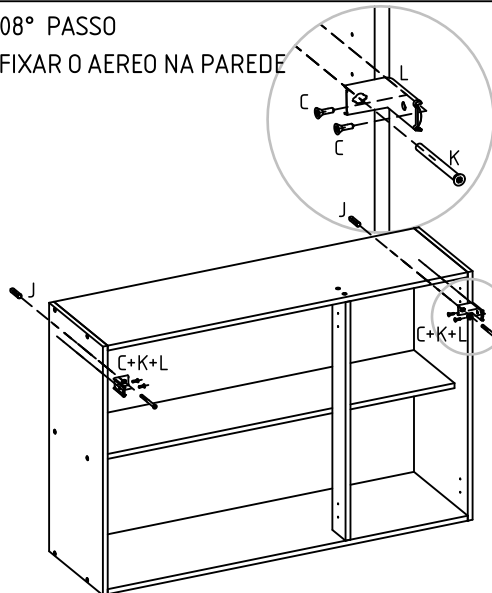
06° PASSO
FIXAR AS LATERAIS



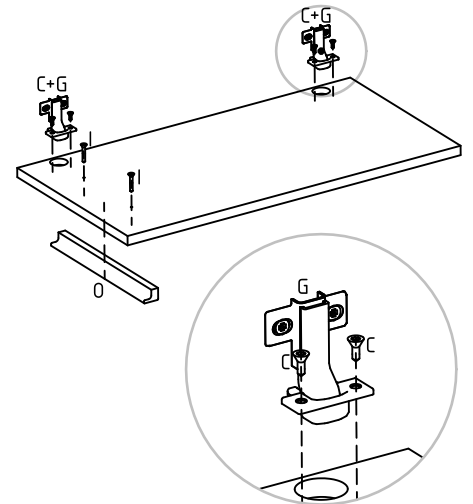
07° PASSO
PREGAR OS FUNCOS DO AEREO



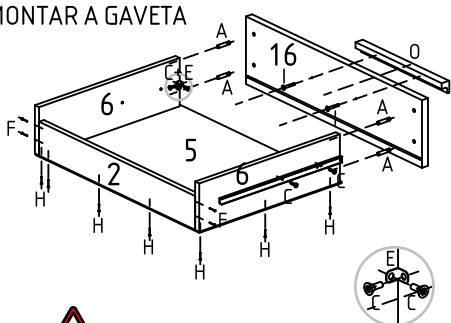
08° PASSO
FIXAR O AEREO NA PAREDE



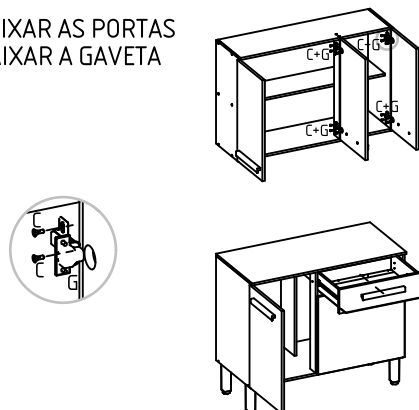
09° PASSO
MONTAR AS PORTAS



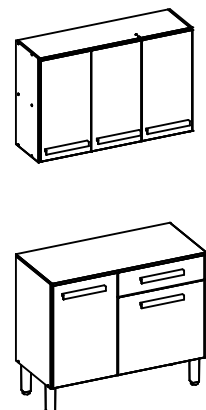
10° PASSO
MONTAR A GAVETA



11° PASSO
ENCAIXAR AS PORTAS
ENCAIXAR A GAVETA



ASPECTO FINAL



ESQUADREJAR A GAVETA
PARA GARANTIR O ALINHAMENTO