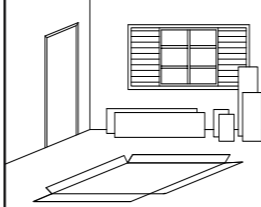


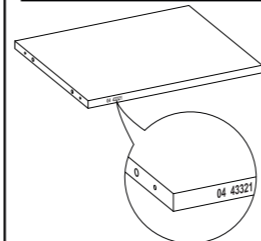
INSTRUÇÕES:
INSTRUCTIONS:
INSTRUCCIONES:



Separe as peças e acessórios de maneira organizada, em seguida forre o chão com o papelão das embalagens.

Separa las prendas y los accesorios deorganizados y, a continuaciónforre el suelo con cartón deembalaje.

Separate the garments and accessories in anorganized, thenline the floor with the cardboard from thepackaging.

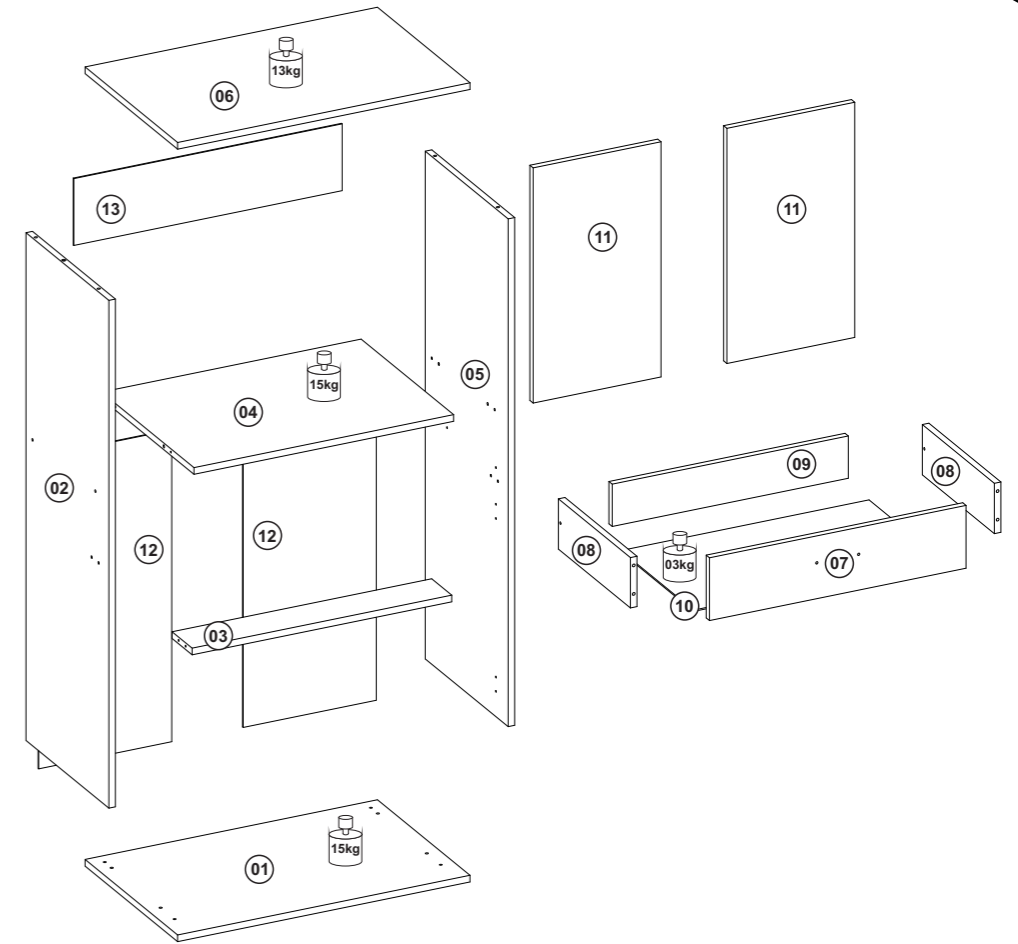
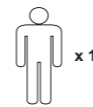


A marcação do número de lote e código da peça que aparece nas fitas de bordas é facilmente removida com pano umedecido no álcool.

El marcado del número de lote y código de pieza que aparece en else elimina fácilmente con un pañocon un paño humedecido en alcohol.

The marking of the batch number and part code that appears on theis easily removedwith a cloth dampened in alcohol.

FERRAMENTAS NECESSÁRIAS (NÃO INCLUSAS)
HERRAMIENTAS NECESARIAS (NO INCLUIDO)
TOOLS NEEDED (NOT INCLUDED)



TERMO DE GARANTIA | TÉRMINO DE GARANTIA | WARRANTY TERM

Sr. Montador, favor conferir as peças antes da montagem, pois só efetuamos a troca do produto antes de ser montado. Garantimos este produto contra eventuais defeitos de fabricação por um período de (90) dias, conforme prevista no artigo 26 do Código do Consumidor a contar a partir da entrega do produto comprovado pela nota fiscal. Constatado o defeito de fabricação o consumidor(a) deverá solicitar assistência técnica através do estabelecimento da compra tendo em mãos a etiqueta do produto com o número do lote. Este termo de garantia será anulado e sem efeito na ocorrência das seguintes hipóteses:
- O peso suportado por cada prateleira deverá obedecer os valores indicados na ilustração;
- Não forem cumpridas as recomendações de montagem contidas neste manual;
- O defeito apresentado for causado pelo proprietário ou terceiros;
- Armazenamento do móvel em locais impróprios;
- Todo e qualquer recorte ou alteração no móvel;
- Manuseio e transporte do móvel de maneira inadequada.

Señor ensamblador, favor conferir las piezas antes del montaje, pues sólo cambiamos los productos antes de ensamblados. Esta garantía se ejerce dentro del periodo en el presente documento, con la presentación de este certificado y la factura. Si se detecta un defecto de fabricación, el consumidor debe solicitar asistencia técnica en el lugar de compra con la etiqueta del producto y el número de lote. Esta garantía quedará anulada y sin efecto en los siguientes casos:
- El peso soportado por cada balda debe respetar los valores indicados en la ilustración;
- No se siguen las recomendaciones de montaje contenidas en este manual;
- El defecto es causado por el propietario o por terceros;
- El almacenamiento del mueble en lugares inadecuados
- Cualquier corte o alteración en el mueble - Manipulación y transporte inadecuados del mueble.

Mr. Assembler, please check parts before assembling. We only replace products before put together. This warranty shall be applied within the time limits specified herein, by presentation of this certificate and invoice. If a manufacturing defect is found, the consumer must request technical assistance from the place of purchase, holding the product label with the batch number. This warranty will be null and void in the following cases:
- The weight supported by each shelf must comply with the values shown in the illustration;
- The assembly recommendations contained in this manual are not complied with;
- The defect is caused by the owner or third parties;
- Storage of the furniture in inappropriate places;
- Any cutting or alterations to the furniture;
- Improper handling and transportation of the furniture.

CONSERVAÇÃO E LIMPEZA | CUIDADO Y LIMPIEZA | UPKEEP AND CLEANING



Não utilize produtos abrasivos como álcool e detergentes, como também esponjas rígidas ou palhas de aço na limpeza dos móveis.
Do not use abrasives such as alcohol and detergent, tough soaker also steel wool to clean the furniture.
No use limpiadores abrasivos como alcohol y detergentes, así como esponjas rígidas o lana de acero para limpiar los muebles.



Proteja a superfície do móvel de objetos que transmitam calor ou umidade.
Protect the surface of the furniture against objects that can pass heat and humidity.
Proteja la superficie del mueble de objetos que transmitan calor o humedad.

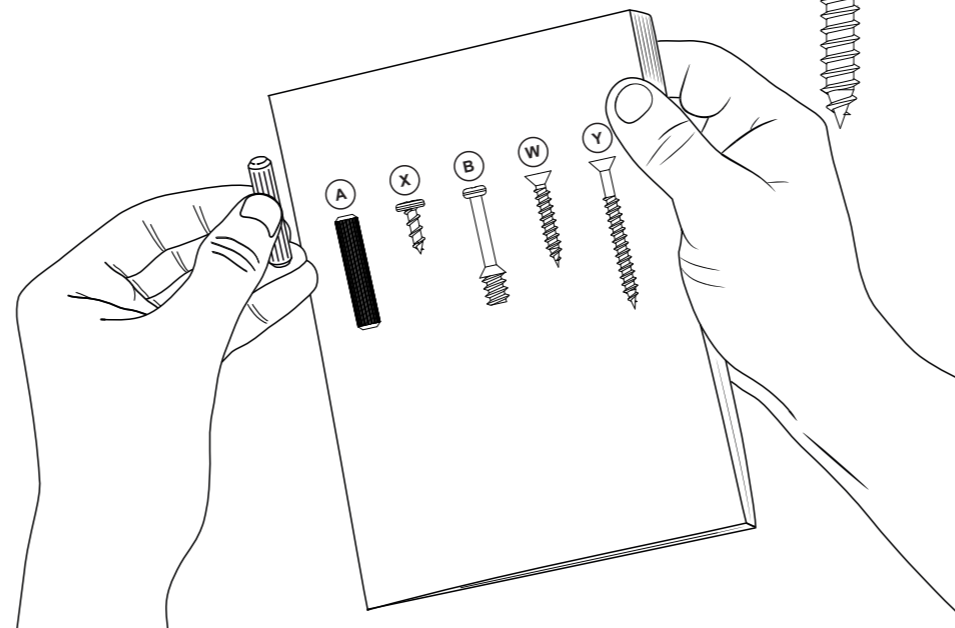
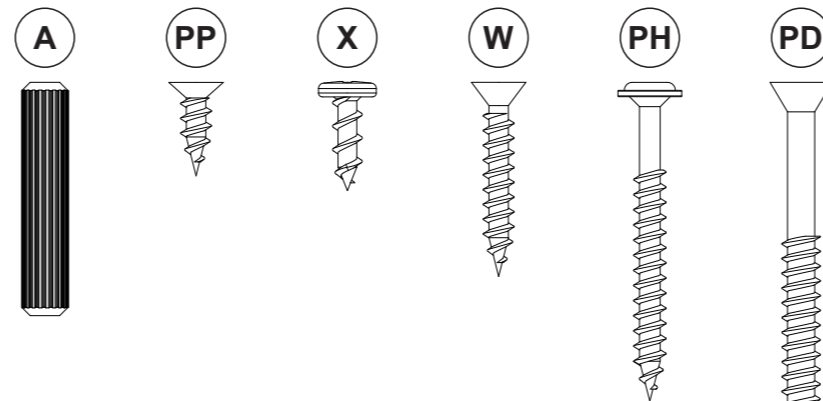


Evitar o contato de água e produto de limpeza com o rodapé do produto, pois poderá danificá-lo.
Avoid the contact of water and cleaning products with baseboard, cause it should damage your product.
Evitar el contacto con agua y producto de limpieza con el rodapié del producto, pues podrá dañarlo.



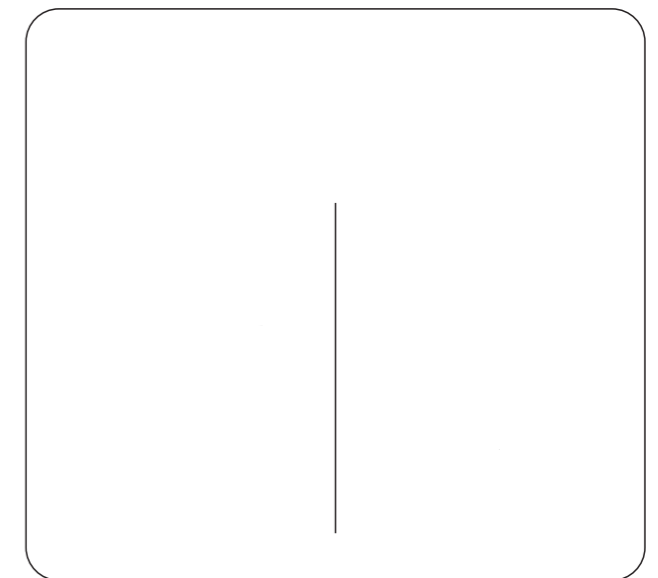
Procure sempre utilizar flanela limpa e seca para limpeza.
Try always to use a clean and dry flannel to cleaning.
Busque siempre utilizar franela lli., ara la limpieza.

ACESSÓRIOS EM TAMANHO REAL | ACCESORIOS DE TAMAÑO NATURAL | LIFE-SIZE ACCESSORIES



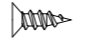
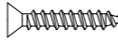
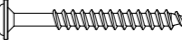
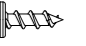




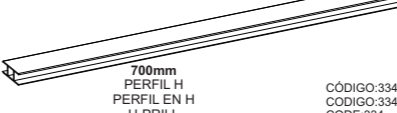
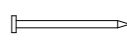





RELAÇÃO DE PEÇAS | LISTA DE PIEZAS | PARTS LIST

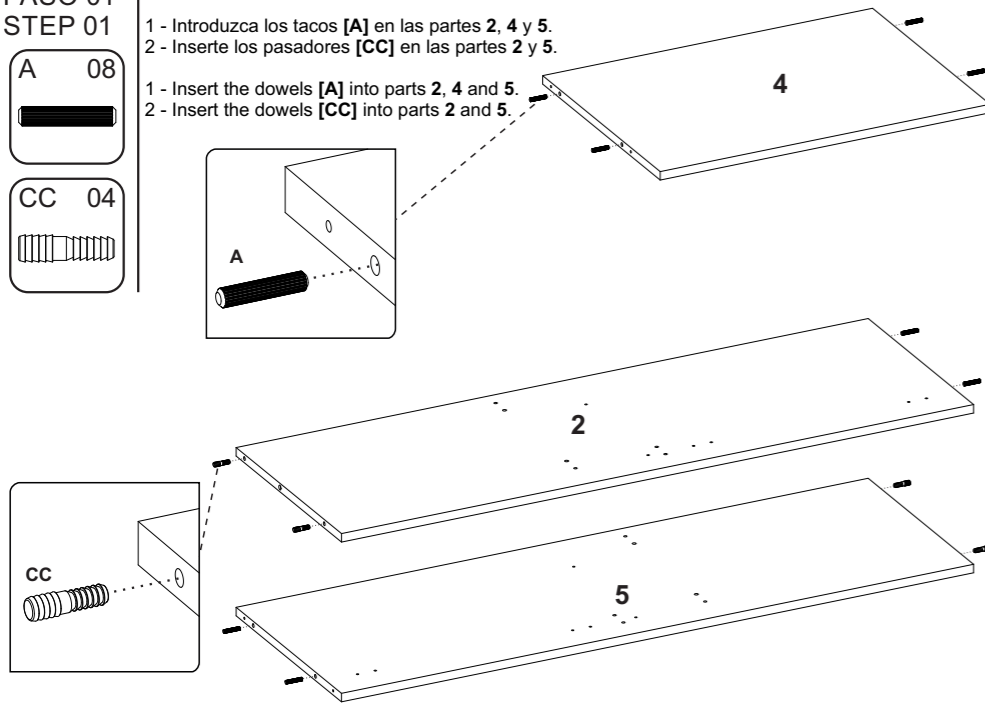
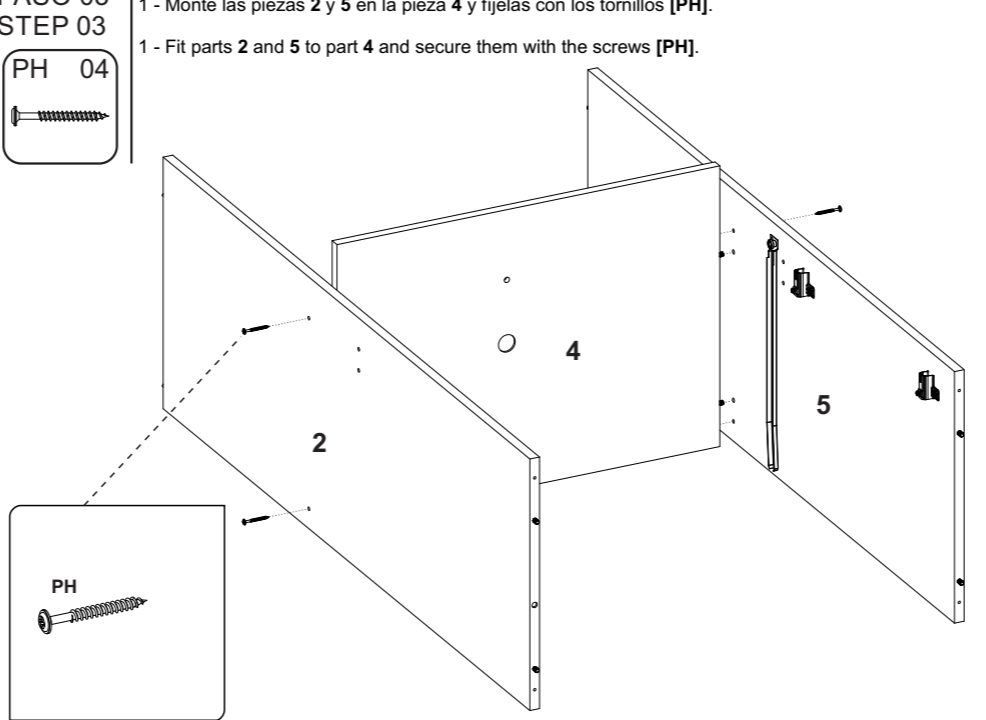
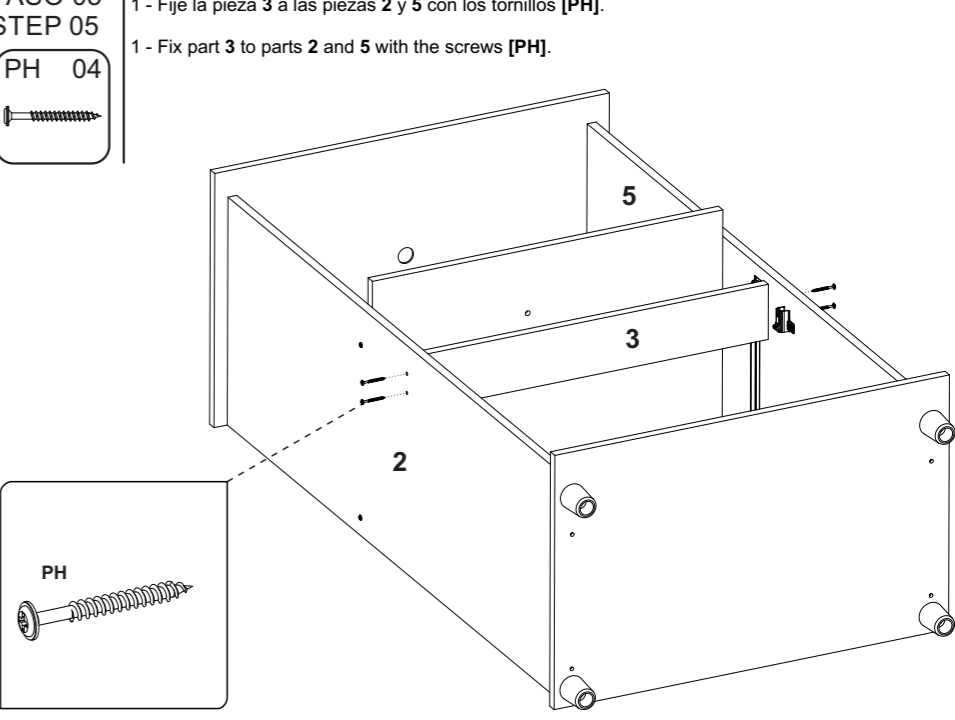
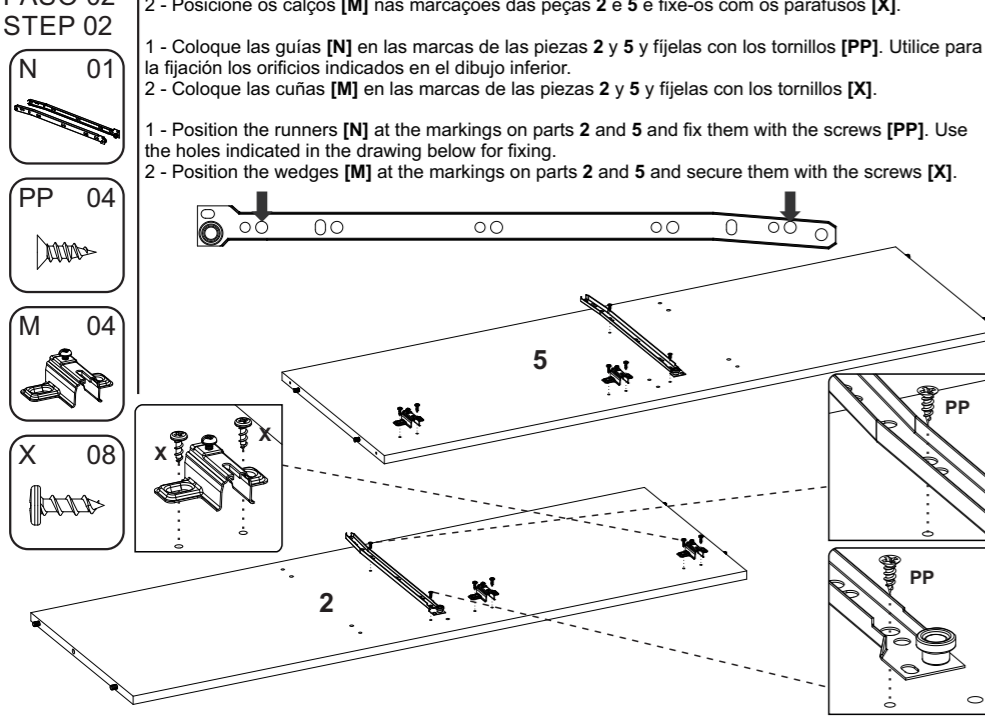
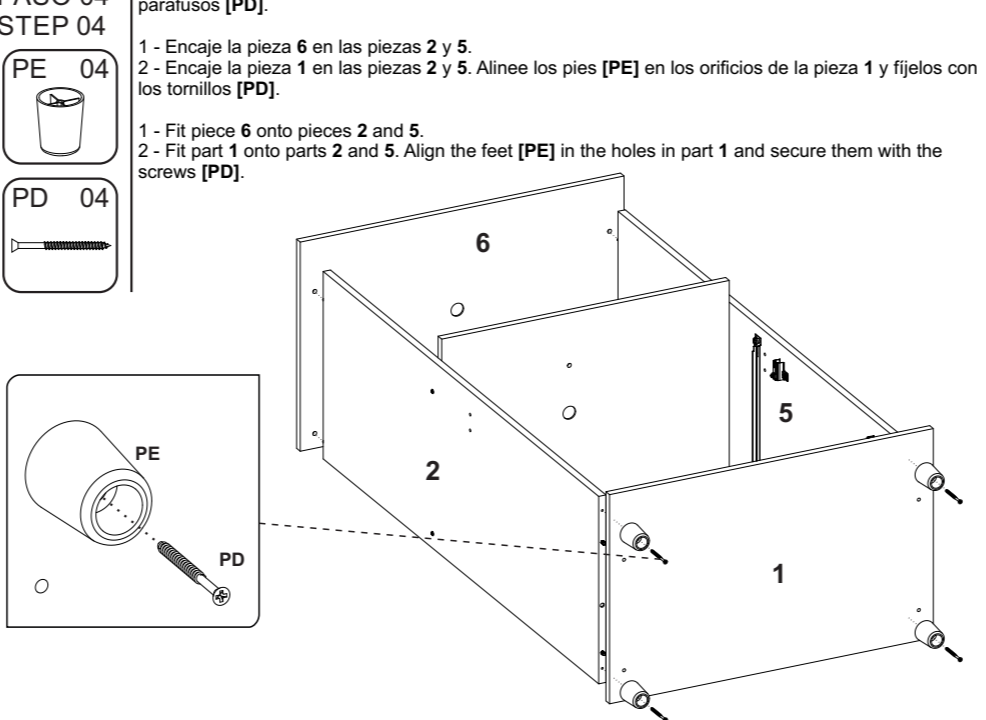
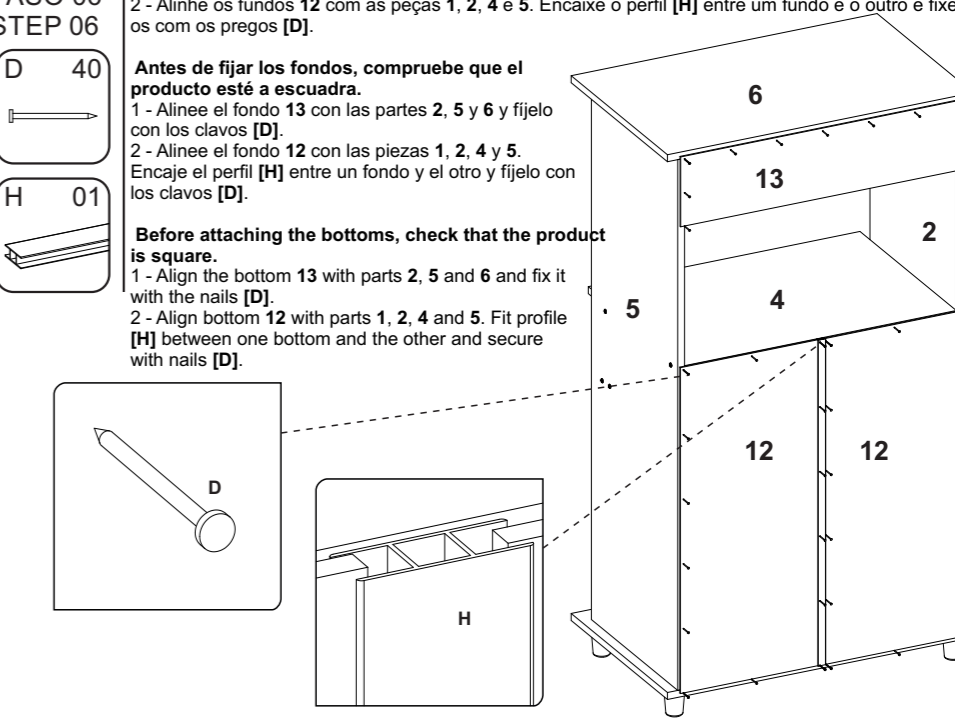
Nº PEÇA NR. PIEZA ITEM	DESCRIÇÃO DESCRIPTION	MATERIAL	COD PEÇA COD PIEZA PART CODE	QTDE CTD. QTY.	COMP. LARGO LENGTH	LARG ANCHO WIDTH	ESP ESP THICK
1	BASE INFERIOR BASE INFERIOR LOWER BASE	MDP	46848-01	1	670	424	15
2	LATERAL ESQUERDA LATERAL IZQUIERDA LEFT SIDE	MDP	46849-02	1	1140	380	15
3	SUPORTE CEN SOPORTE CENTRAL CENTRAL SUPPORT	MDP	46850-03	1	595	92	15
4	BASE INT BASE INTERMEDIA INTERMEDIATE BASE	MDP	46851-04	1	595	424	15
5	LATERAL DIREITA LATERAL DERECHA RIGHT SIDE	MDP	46852-05	1	1140	380	15
6	TAMPO CUBIERTA TOP	MDP	46853-06	1	670	424	15
7	FRENTE GAVETA FRONTAL CAJÓN DRAWER FRONT	MDP	46854-07	1	588	141	15
8	LATERAL GAVETA LATERAL CAJÓN DRAWER SIDE	MDP	46855-08	2	330	113	15
9	TRASEIRO GAVETA TRASERO CAJÓN REAR DRAWER	MDP	46856-09	1	541	95	15
11	PORTA PUERTA DOOR	MDP	46858-11	2	526	293	15
10	FUNDO GAVETA FONDO CAJÓN DRAWER BOTTOM	HDF	46857-10	1	570	333	3
12	FUNDO INFERIOR FONDO INFERIOR LOWER BOTTOM	HDF	46859-12	2	700	305	3
13	FUNDO SUPERIOR FONDO SUPERIOR UPPER BOTTOM	HDF	46860-13	1	615	150	3
14	KIT ACESSÓRIO KIT ACCESORIOS ACCESSORIES SET	-	46861-14	1	-	-	-



RELAÇÃO DE FERRAGENS | LISTA DE HARDWARE | LIST OF HARDWARE

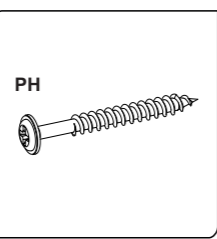
A 12	 6,0x30mm CAVILHA MADEIRA CLAVIJA MADEIRA WOODEN DOWEL CÓDIGO:270 CODIGO:270	CC 04	 6,0x8,0x28mm CAVILHA PLÁSTICA ESCALONADA TACO DE PLÁSTICO ESCALONADO STEPPED PLASTIC DOWEL CÓDIGO:275 CODIGO:275	PP 08	 3,5x12mm PARAFUSO CABEÇA CHATA TORNILLO CABEÇA PLANA FLAT HEAD SCREW CÓDIGO:2202 CODIGO:2202	W 06	 3,5x25mm PARAFUSO CABEÇA CHATA TORNILLO CABEÇA PLANA FLAT HEAD SCREW CÓDIGO:2 CODIGO:2	PH 10	 3,5x40mm PARAFUSO CABEÇA FLANGEADA TORNILLO DE CABEÇA EMBRIDADA FLANGED HEAD SCREW CÓDIGO:1572 CODIGO:1572	X 20	 4,0x12mm PARAFUSO CABEÇA PANELA TORNILLO CABEÇA SARTÉN PAN HEAD SCREW CÓDIGO:13 CODIGO:13
PD 04	 4,5x60mm PARAFUSO CABEÇA CHATA TORNILLO CABEÇA PLANA FLAT HEAD SCREW CÓDIGO:11 CODIGO:11	TA 02	 CANTONEIRA 2 FUROS SOPORTE ANGULAR DE 2 ORIFICIOS 2 HOLE ANGLE BRACKET CÓDIGO:1916 CODIGO:1916	PE 04	 PÉ PLÁSTICO PATA PLÁSTICA PLASTIC FOOT CÓDIGO:258 CODIGO:258	S 03	 145mm PUXADOR PLÁSTICO MANGO DE PLÁSTICO PLASTIC HANDLE CÓDIGO:21 CODIGO:21	H 01	 700mm PERFIL H PERFIL EN H H-PRILL CÓDIGO:334 CODIGO:334	D 50	 2,0x24mm PREGO CLAVO NAIL CÓDIGO:268 CODIGO:268
N 01	 350mm PAR DE CORREDIÇAS COMUM PAR DE CORREDERAS ESTÁNDAR PAIR OF STANDARD RUNNERS CÓDIGO:313 CODIGO:313	M 04	 DOBRADIÇA SUPER CURVA BISAGRA SUPER CURVADA SUPER CURVED HINGE CÓDIGO:280 CODIGO:280	SC 01	 COLA SACHE SOBRE DE COLA COLA SACHET CÓDIGO:40 CODIGO:40						

MONTAGEM | MONTAJE | ASSEMBLY

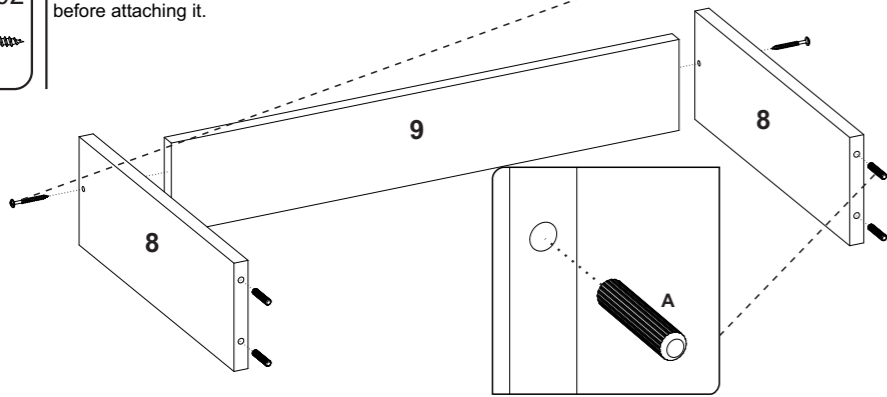
<p>PASSO 01 PASO 01 STEP 01</p> <p>1 - Insira as cavilhas [A] nas peças 2, 4 e 5. 2 - Insira as cavilhas [CC] nas peças 2 e 5.</p> <p>1 - Introduzca los tacos [A] en las partes 2, 4 y 5. 2 - Inserte los pasadores [CC] en las partes 2 y 5.</p> <p>1 - Insert the dowels [A] into parts 2, 4 and 5. 2 - Insert the dowels [CC] into parts 2 and 5.</p> 	<p>PASSO 03 PASO 03 STEP 03</p> <p>1 - Encaixe as peças 2 e 5 na peça 4 e fixe-as com os parafusos [PH]. 2 - Encaixe a peça 1 nas peças 2 e 5. Alinhe os pés [PE] nos furos da peça 1 e fixe-os com os parafusos [PD].</p> <p>1 - Monte las piezas 2 y 5 en la pieza 4 y fijelas con los tornillos [PH]. 2 - Encaje la pieza 1 en las piezas 2 y 5. Alinee los pies [PE] en los orificios de la pieza 1 y fijelos con los tornillos [PD].</p> <p>1 - Fit parts 2 and 5 to part 4 and secure them with the screws [PH]. 2 - Fit part 1 onto parts 2 and 5. Align the feet [PE] in the holes in part 1 and secure them with the screws [PD].</p> 	<p>PASSO 05 PASO 05 STEP 05</p> <p>1 - Fixe a peça 3 nas peças 2 e 5 com os parafusos [PH]. 2 - Alinhe os fundos 12 com as peças 1, 2, 4 e 5. Encaixe o perfil [H] entre um fundo e o outro e fixe-os com os pregos [D].</p> <p>1 - Fije la pieza 3 a las piezas 2 y 5 con los tornillos [PH]. 2 - Alinee el fondo 12 con las piezas 1, 2, 4 y 5. Encaje el perfil [H] entre un fondo y el otro y fijelo con los clavos [D].</p> <p>1 - Fix part 3 to parts 2 and 5 with the screws [PH]. 2 - Align bottom 12 with parts 1, 2, 4 and 5. Fit profile [H] between one bottom and the other and secure with nails [D].</p> 
<p>PASSO 02 PASO 02 STEP 02</p> <p>1 - Posicione as corrediças [N] nas marcações das peças 2 e 5 e fixe-as com os parafusos [PP]. Utilize os furos indicados no desenho abaixo para a fixação. 2 - Posicione os calços [M] nas marcações das peças 2 e 5 e fixe-os com os parafusos [X].</p> <p>1 - Coloque las guías [N] en las marcas de las piezas 2 y 5 y fijelas con los tornillos [PP]. Utilice para la fijación los orificios indicados en el dibujo inferior. 2 - Coloque las cuñas [M] en las marcas de las piezas 2 y 5 y fijelas con los tornillos [X].</p> <p>1 - Position the runners [N] at the markings on parts 2 and 5 and fix them with the screws [PP]. Use the holes indicated in the drawing below for fixing. 2 - Position the wedges [M] at the markings on parts 2 and 5 and secure them with the screws [X].</p> 	<p>PASSO 04 PASO 04 STEP 04</p> <p>1 - Encaixe a peça 6 nas peças 2 e 5. 2 - Encaixe a peça 1 nas peças 2 e 5. Alinhe os pés [PE] nos furos da peça 1 e fixe-os com os parafusos [PD].</p> <p>1 - Encaje la pieza 6 en las piezas 2 y 5. 2 - Encaje la pieza 1 en las piezas 2 y 5. Alinee los pies [PE] en los orificios de la pieza 1 y fijelos con los tornillos [PD].</p> <p>1 - Fit piece 6 onto pieces 2 and 5. 2 - Fit part 1 onto parts 2 and 5. Align the feet [PE] in the holes in part 1 and secure them with the screws [PD].</p> 	<p>PASSO 06 PASO 06 STEP 06</p> <p>Antes de fixar os fundos verifique o esquadro do produto. 1 - Alinhe o fundo 13 com as peças 2, 5 e 6 e fixe-o com os pregos [D]. 2 - Alinhe os fundos 12 com as peças 1, 2, 4 e 5. Encaixe o perfil [H] entre um fundo e o outro e fixe-os com os pregos [D].</p> <p>Antes de fijar los fondos, compruebe que el producto esté a escuadra. 1 - Alinee el fondo 13 con las partes 2, 5 y 6 y fijelo con los clavos [D]. 2 - Alinee el fondo 12 con las piezas 1, 2, 4 y 5. Encaje el perfil [H] entre un fondo y el otro y fijelo con los clavos [D].</p> <p>Before attaching the bottoms, check that the product is square. 1 - Align the bottom 13 with parts 2, 5 and 6 and fix it with the nails [D]. 2 - Align bottom 12 with parts 1, 2, 4 and 5. Fit profile [H] between one bottom and the other and secure with nails [D].</p> 

PASSO 07
PASO 07
STEP 07

- 1 - Insira as cavilhas [A] nas peças 8.
2 - Fixe as peças 8 na peça 9 com os parafusos [PH].
Caso necessário, transpassar o parafuso [PH] pelo pré furo da peça 8 antes de fixá-la.
- 1 - Introduzca los tacos [A] en la pieza 8.
2 - Fije las piezas 8 a la pieza 9 con los tornillos [PH]. Si es necesario, pase el tornillo [PH] por el orificio pretaladrado de la pieza 8 antes de fijarlo.

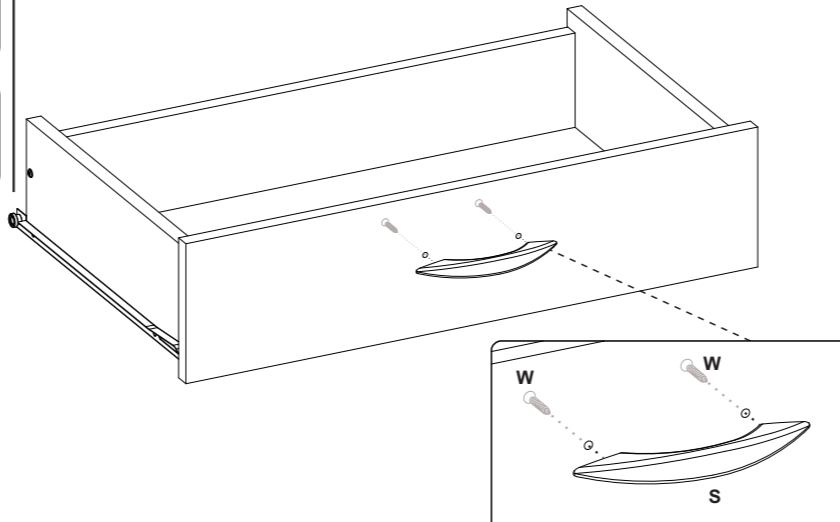
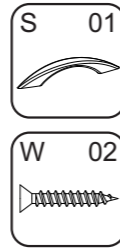


- 1 - Insert the dowels [A] into part 8.
2 - Fix parts 8 to part 9 with the screws [PH]. If necessary, pass the screw [PH] through the pre-drilled hole in part 8 before attaching it.



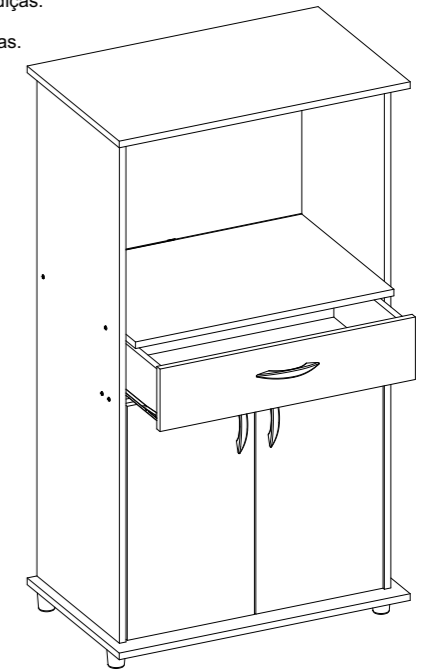
PASSO 10
PASO 10
STEP 10

- 1 - Alinhe o puxador [S] nos furos da frente de gaveta e fixe-o com os parafusos [W].
- 1 - Alinee el tirador [S] en los orificios del frente del cajón y fijelo con los tornillos [W].
- 1 - Align the handle [S] in the holes in the drawer front and secure it with the screws [W].



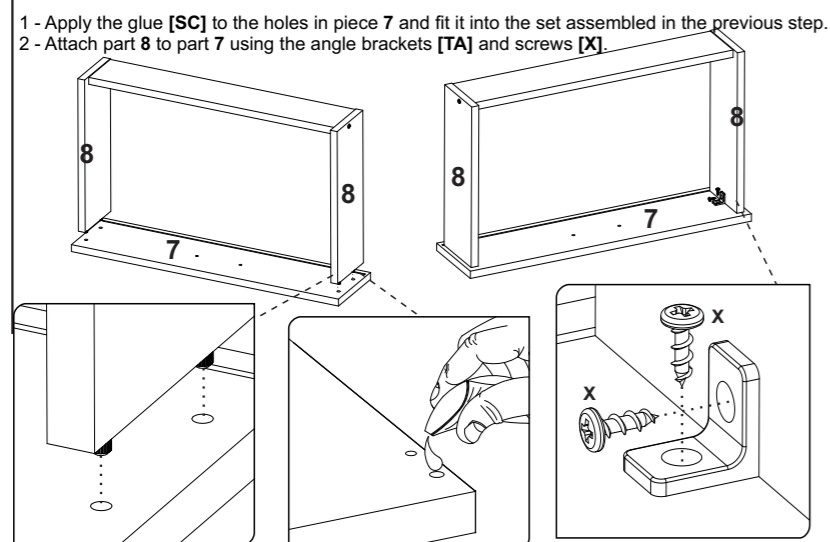
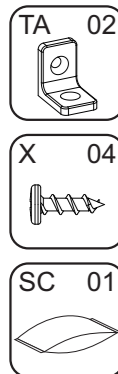
PASSO 13
PASO 13
STEP 13

- 1 - Encaixe as gavetas através das corredeiras.
- 1 - Encaje los cajones a través de las guías.
- 1 - Fit the drawers through the runners.



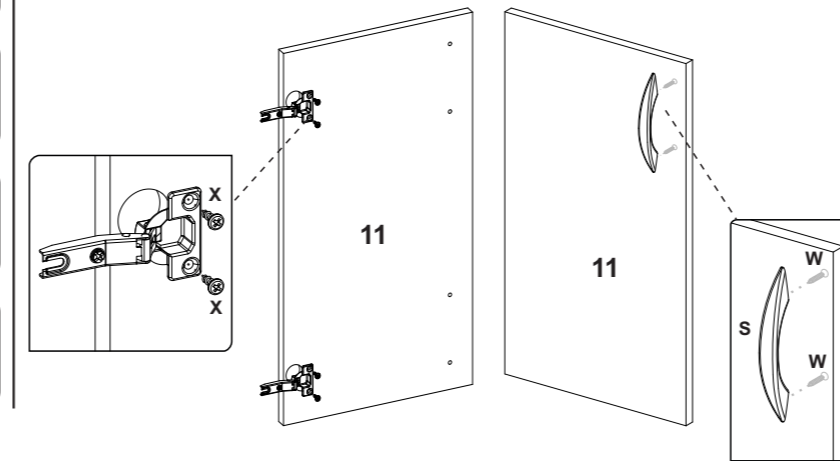
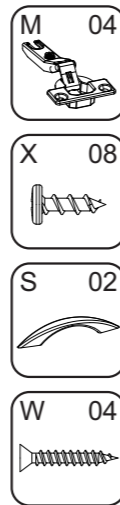
PASSO 08
PASO 08
STEP 08

- 1 - Passe a cola [SC] nos furos da peça 7 e encaixe-a no conjunto montado no passo anterior.
2 - Fixe as peças 8 na peça 7 utilizando as cantoneiras [TA] e os parafusos [X].
- 1 - Aplique cola [SC] en los orificios de la pieza 7 y encájela en el conjunto montado en el paso anterior.
2 - Fije la pieza 8 a la pieza 7 utilizando las escuadras [TA] y los tornillos [X].



PASSO 11
PASO 11
STEP 11

- 1 - Encaixe as dobradiças [M] nas peças 11 e fixe-as com os parafusos [X].
2 - Posicione os puxadores [S] na peça 11 e fixe-os com os parafusos [W].
- 1 - Coloque las bisagras [M] en la pieza 11 y fijelas con los tornillos [X].
2 - Coloque las asas [S] en la pieza 11 y fijelas con los tornillos [W].
- 1 - Fit the hinges [M] onto part 11 and secure them with the screws [X].
2 - Position the handles [S] on part 11 and secure them with the screws [W].



Para a regulagem das portas siga as instruções conforme os números abaixo:

- 1 - Se precisar subir ou abaixar a porta desaperte um pouco os parafusos indicados com o número 1, reposicione e aperte novamente.
2 - Se precisar empurrar a porta mais pra dentro ou puxá-la para fora, desaperte um pouco o parafuso indicado com o número 2, reposicione e aperte novamente.
3 - Se precisar alinhar a porta um pouco mais para o centro, utilize uma chave philips para girar o parafuso indicado com o número 3 até posicionar a porta da forma desejada.

Para ajustar las puertas, siga las instrucciones de los números siguientes:

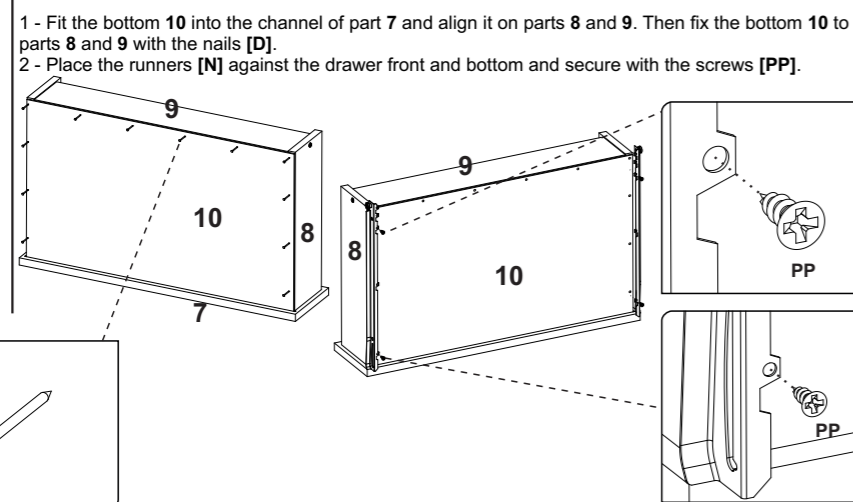
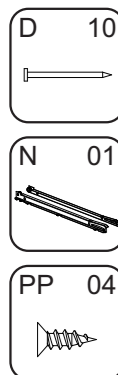
- 1 - Si necesita subir o bajar la puerta, afloje ligeramente los tornillos indicados con el número 1, vuelva a colocar y apriete de nuevo.
2 - Si necesita empujar la puerta hacia dentro o tirar de ella hacia fuera, afloje ligeramente el tornillo indicado con el número 2, reposicione y apriete de nuevo.
3 - Si necesita alinear la puerta un poco más hacia el centro, utilice un destornillador philips para girar el tornillo indicado con el número 3 hasta que la puerta quede posicionada de la forma deseada.

To adjust the doors, follow the instructions in the numbers below:

- 1 - If you need to raise or lower the door, slightly loosen the screws indicated with the number 1, reposition and tighten again.
2 - If you need to push the door inwards or pull it outwards, slightly loosen the screw indicated with the number 2, reposition and tighten again.
3 - If you need to align the door a little more towards the center, use a philips screwdriver to turn the screw indicated with the number 3 until the door is positioned the way you want.

PASSO 09
PASO 09
STEP 09

- 1 - Encaixe o fundo 10 no canal da peça 7 e alinhe-o nas peças 8 e 9. Em seguida fixe o fundo 10 nas peças 8 e 9 com os pregos [D].
2 - Encoste as corredeiras [N] na frente de gaveta e no fundo, fixe-as com os parafusos [PP].
- 1 - Introduzca el fondo 10 en el canal de la pieza 7 y alinéelo con las piezas 8 y 9. A continuación, fije el fondo 10 a las piezas 8 y 9 con los clavos [D].
2 - Coloque las guías [N] contra el frente y el fondo del cajón y fijelas con los tornillos [PP].



PASSO 12
PASO 12
STEP 12

- 1 - Para montar as portas, encaixe as dobradiças nos calços travando-as no parafuso indicado com o número 1 abaixo.
- 1 - Para montar las puertas, encaje las bisagras en las cuñas, bloqueándolas en el tornillo indicado con el número 1 a continuación.
- 1 - To assemble the doors, fit the hinges onto the wedges, locking them onto the screw indicated with the number 1 below.

