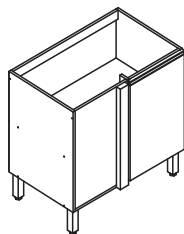


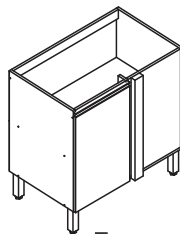
Quiditá

Essência da qualidade

Móveis Quiditá
Bento Gonçalves - RS
Rodovia BR-470 KM 202 - Cep 95710-000
Fone: 0xx (54) 3458-1001
www.quiditamoveis.com.br

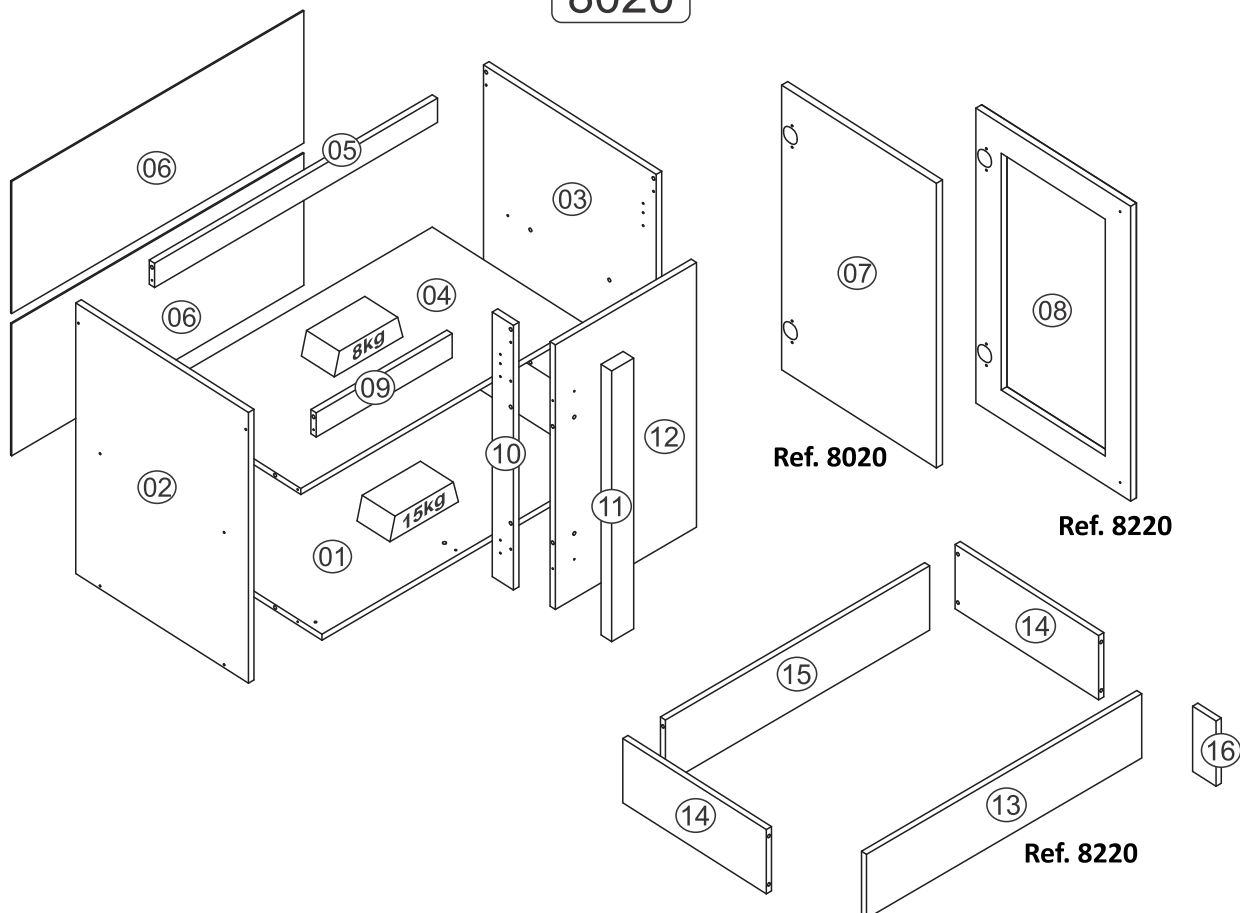


Direito
Right
Derecho

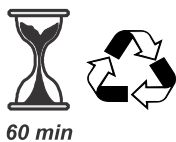
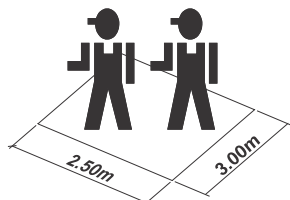


Esquerdo
Left
Izquierdo

8020



FERRAMENTAS NECESSÁRIAS
HERRAMIENTAS NECESARIAS
NECESSARY TOOLS/



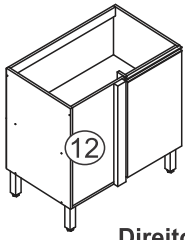
LISTA DE PEÇAS/RELACIÓN PIEZAS/PART LIST

Nº	Código Code	Descrição/Descripción/Description	Dimensão (mm) Dimensiones (mm) Measures (mm)	Qtde. Cantidad Quantity
01	802001	Base/Base/Base	770 x 490 x 15	01
02	800003	Lateral esquerda/Left side/L teral izquierda	670 x 490 x 15	01
03	800002	Lateral direita/Right side/Lateral derecha	670 x 490 x 15	01
04	800502	Prateleira/Repisa/Shelf	770 x 430 x 15	01
05	800503	Travessa/Traverse/Travessaño	770 x 60 x 15	01
06	800504	Costa/Revés/Back	795 x 327 x 3	02
07	800008	Porta/Puerta/Door (Ref. 8020)	637 x 397 x 15	01
08	Q01306	Porta/Puerta/Door (Ref. 8220)	660 x 397 x 15	01
09	800005	Travessa/Traverse/Travessaño	370 x 60 x 15	01
10	802002	Travessa vertical/Vertical traverse/Travessaño vertical	655 x 60 x 15	01
11	802004	Moldura/Frame/Travessaño cerramiento	670 x 60 x 30	01
12	802003	Frente falsa/Front panel/Panel delantero	655 x 384 x 15	01

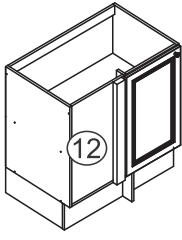
Ref. 8220

13	811001	Rodapé frontal/Front baseboard/Zócalo delantero	800 x 170 x 15	01
14	810501	Rodapé lateral/Side baseboard/Zócalo lateral	435 x 170 x 15	02
15	811002	Rodapé traseiro/Back baseboard/Zócalo de atras	768 x 170 x 15	01
16	811003	Rodapé canto/Corner baseboard/Zócalo esquinero	70 x 170 x 15	01

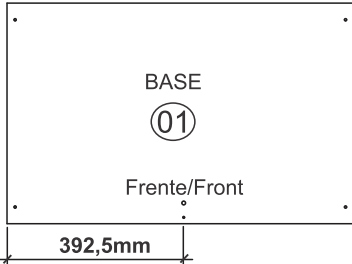
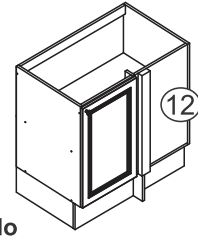
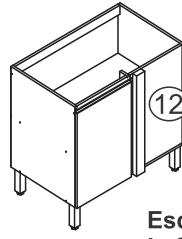
2 Escolher se o módulo será direito ou esquerdo / Elija si el módulo será derecho o izquierdo
Choose whether the module will be right or left



Direito
Right
Derecho

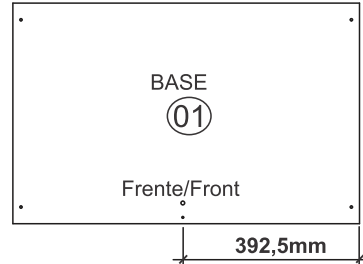


Esquerdo
Left
Izquierdo



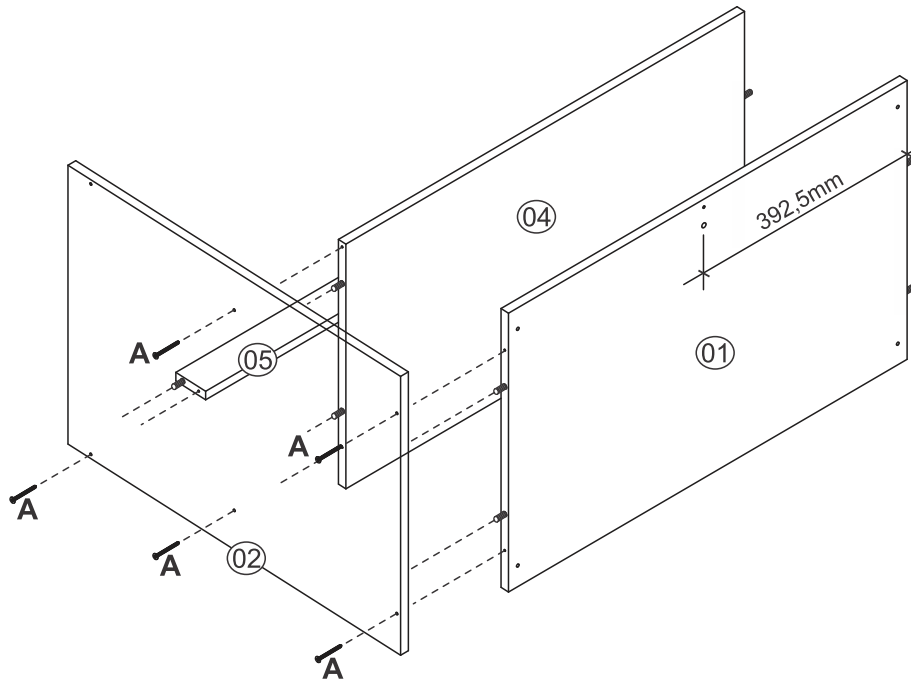
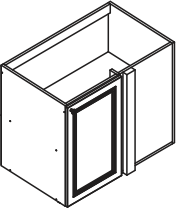
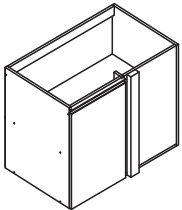
Posição da peça 12
Posición de la pieza 12
Position from piece 12

Atenção: para montagem do módulo direito a medida de 392,5mm da base deve ficar no lado esquerdo.
Para o módulo esquerdo esta medida deve ficar do lado direito.
Atención: para montaje del modulo derecho la dimensión de 392,5mm de la base debe ser al lado izquierdo.
Attention: to assemble the right module, the measurement of 392.5mm of the base must be on the left side.

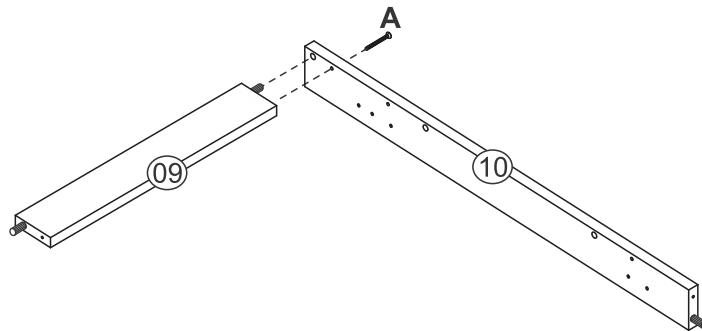


Posição da peça 12
Posición de la pieza 12
Position from piece 12

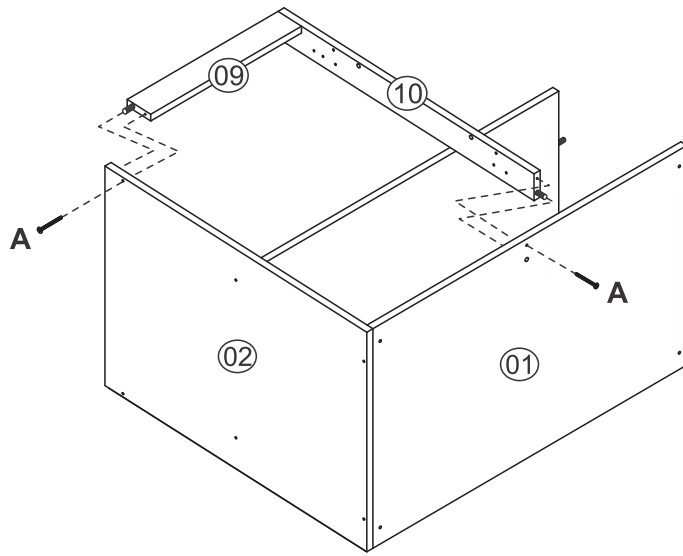
3



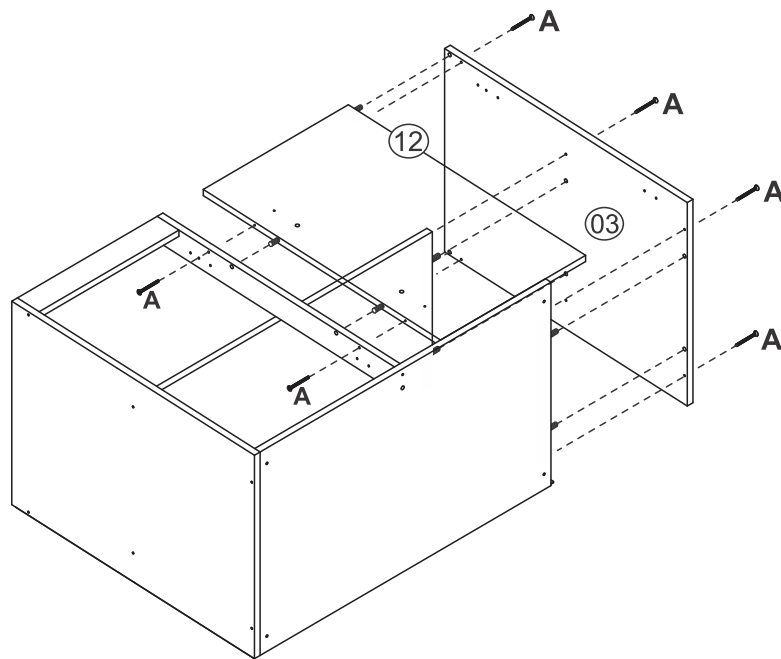
4



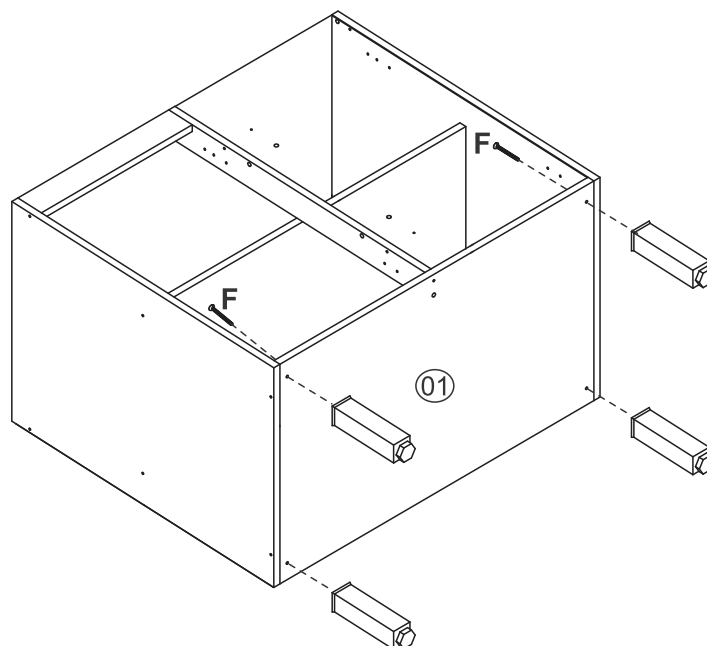
5



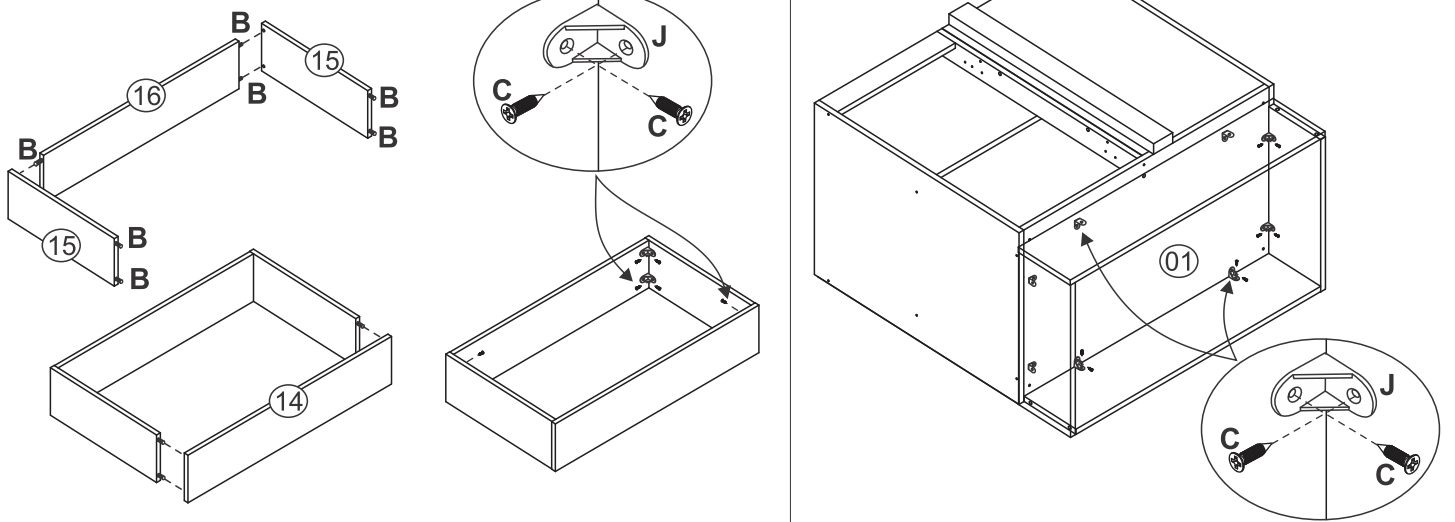
6



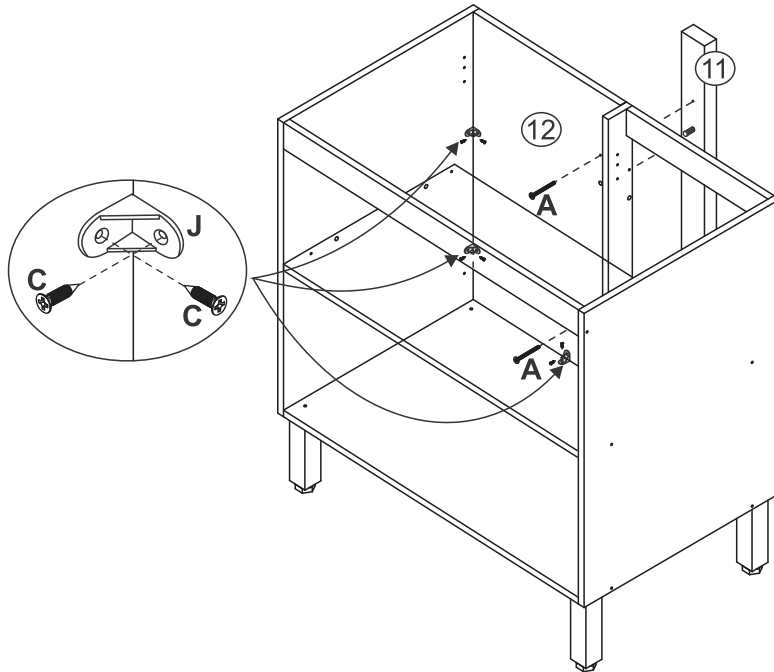
7 Ref. 8020



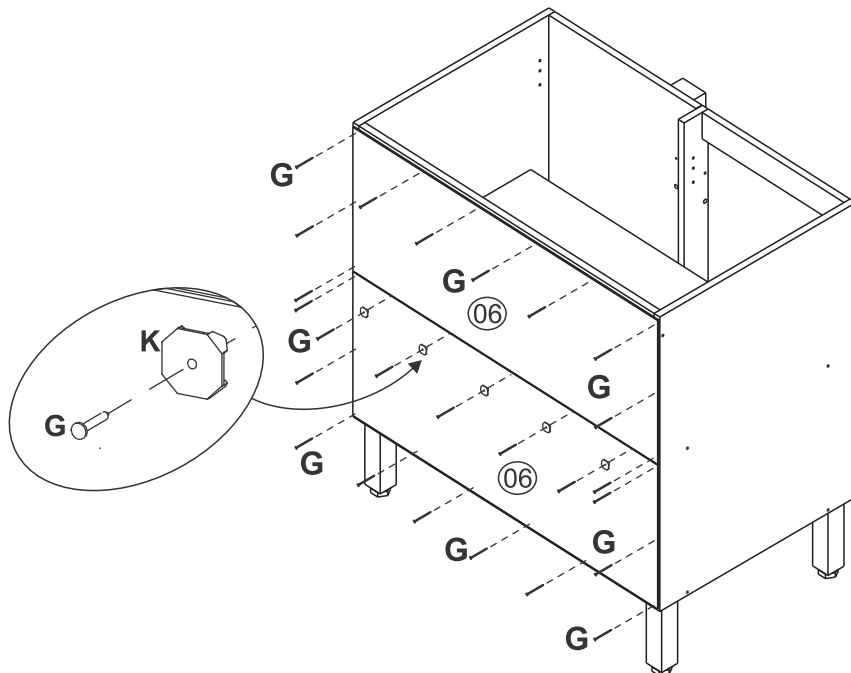
7 Ref. 8220



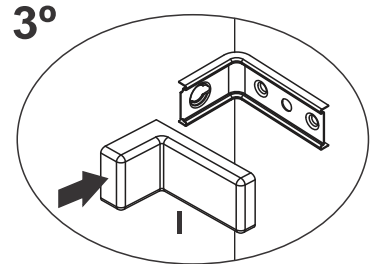
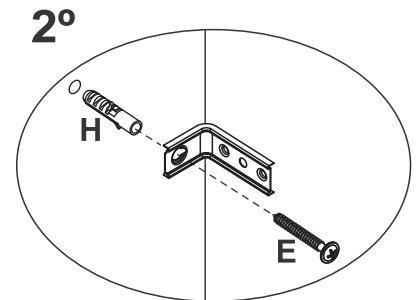
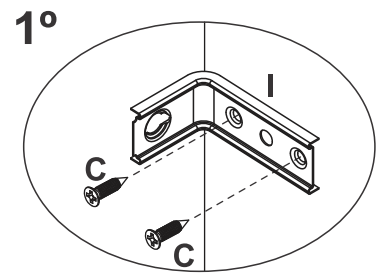
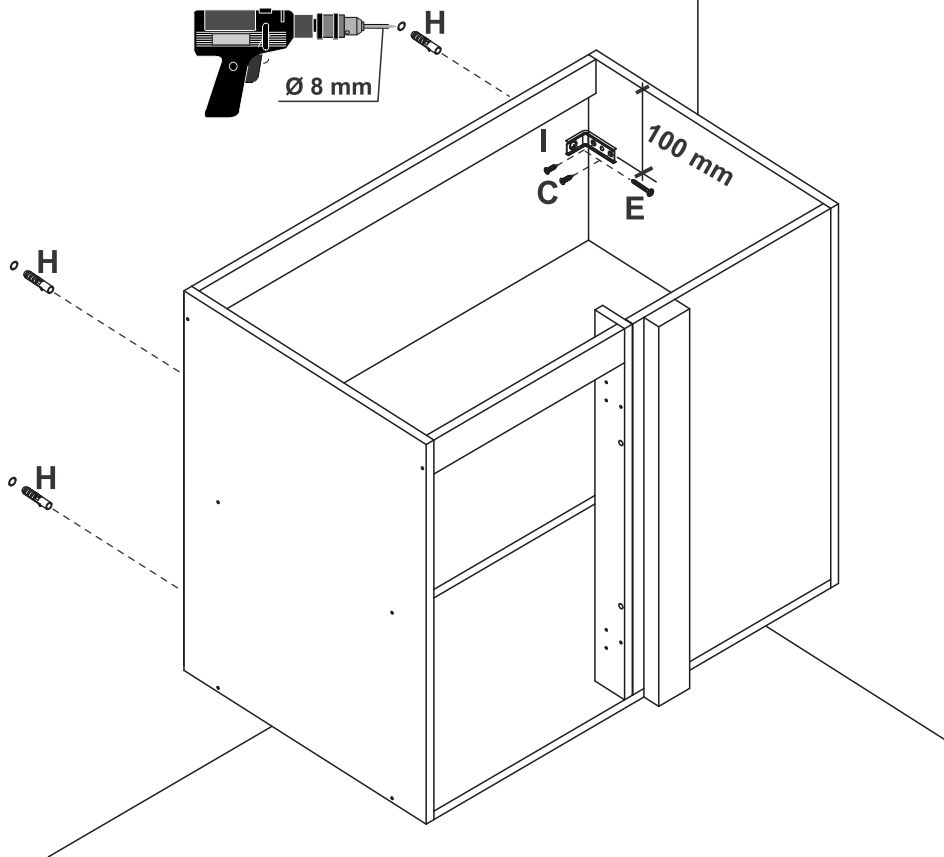
8



9

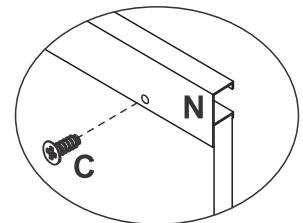
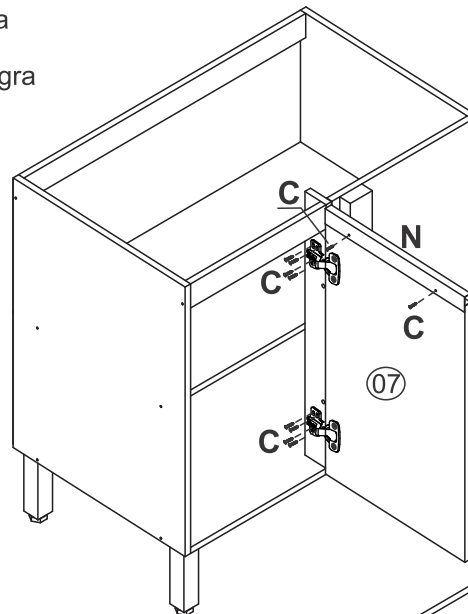
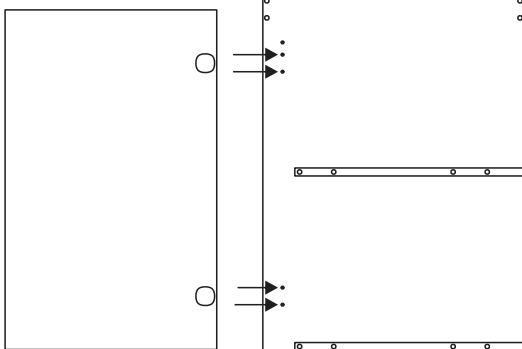


10 Fixação na parede - opcional / Fixing in the wall - optional
 Fijación en pared - opcional

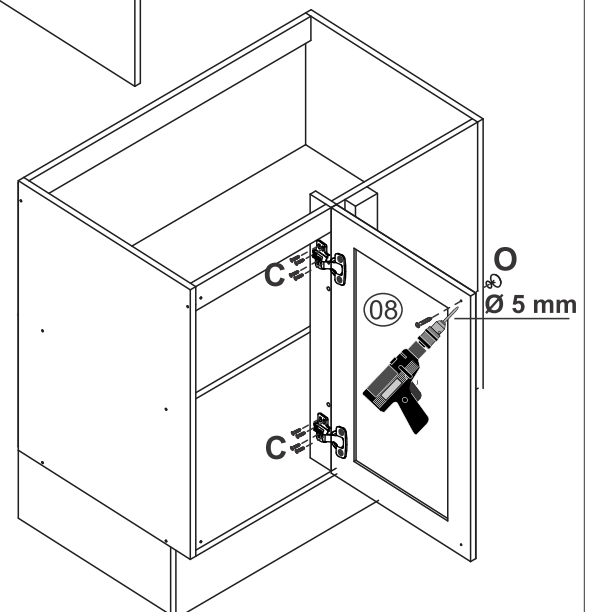
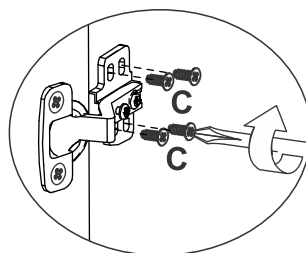
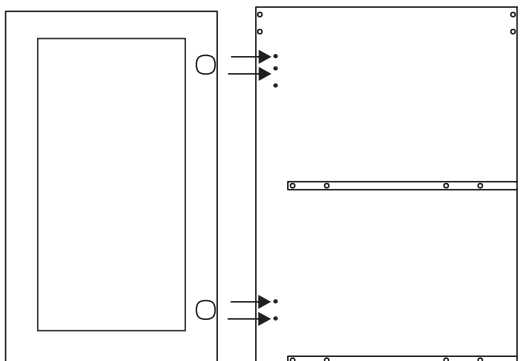


11 Posição de fixação do calço da dobradiça
 Hinge base fixing position
 Posición de fijación de la base de la bisagra

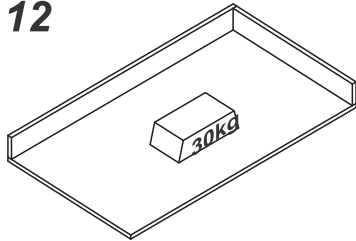
Ref. 8020



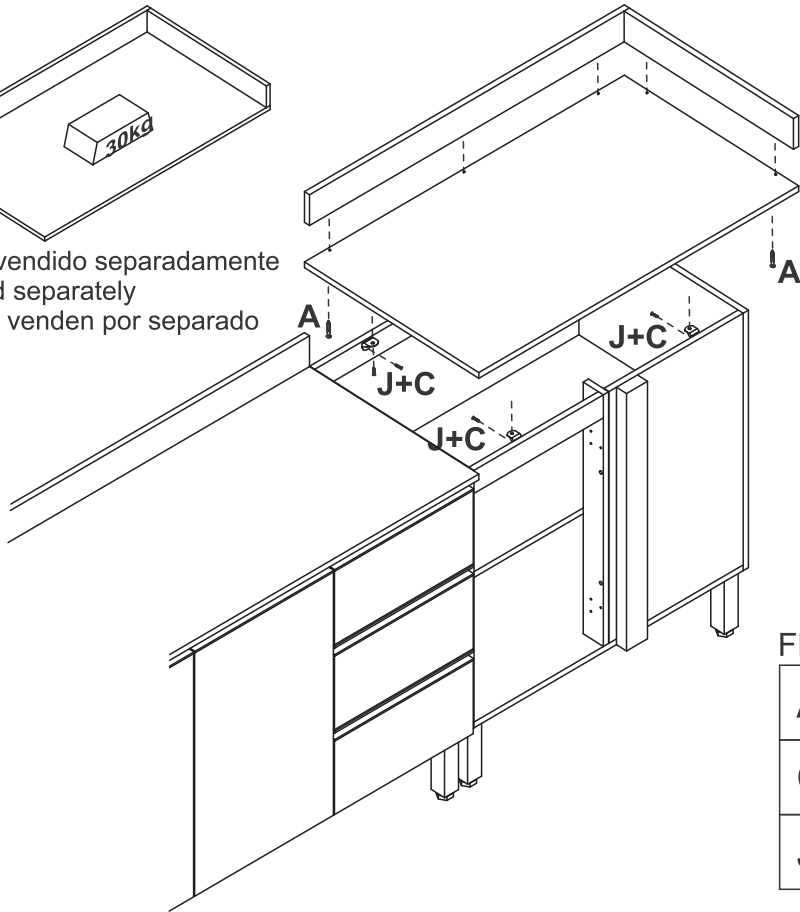
Ref. 8220





12








Tampo vendido separadamente
Top sold separately
Tapa se venden por separado



D  
 Ø3,0x25mm
 União de módulos
 Unión de módulos
 Union of modules

FERRAGENS/HERRAJES/HARDWARE

A	 	Ø4,0x40mm	05
C	 	Ø3,5x14mm	16
J			08

12

PAREDE/PARED/WALL

