

Plazo de garantía

Telasul Indústria de Móveis S.A. ofrece 90 (noventa) días de garantía legal, en línea de closet, por defectos de fabricación, cuyo plazo comienza a partir de la fecha de emisión de la factura por parte de la tienda revendedor. Si se encuentra algún defecto, el consumidor debe comunicarse con la tienda donde compró el producto. Esta garantía solo tendrá validez si acompañado del respectivo recibo / factura de venta. Telasul no autoriza a ninguna persona o entidad, incluidas las tiendas que venden los productos que fabrica, a asumir, en su nombre, cualquier otra garantía que no sea la contenida en este certificado, incluidos, entre otros, los vendidos al por menor con el nombre de "garantía extendida", que están destinados a ofrecer un período adicional de cobertura de problemas. Telasul no se hace responsable del montaje e instalación de los bienes adquiridos, los cuales deben seguir las pautas que se describen en el manual que acompaña al producto. Telasul se reserva el derecho a realizar las modificaciones que considere necesaria en sus productos, sin menoscabar sus características esenciales. Si se identifica un defecto en una orden de fabricación, los costos de transporte para la reparación y / o reemplazo de los productos serán responsabilidad de Telasul. La garantía solo cubre la parte en la que se identificó el defecto, y no es obligatorio cambiar todos los elementos comprados.

No cubierto por garantía

- Gastos con seguros y / o servicios de "garantía extendida".
- Vicios derivados del montaje y desmontaje realizados fuera de las pautas descritas en el manual que acompaña al producto.
- Eventos provocados por averías en instalaciones eléctricas e hidráulicas o relacionados con problemas estructurales del inmueble donde se realizará la instalación.
- Desgaste normal por uso.
- Daños resultantes de agentes externos, que incluyen, pero no se limitan a: agua, infiltración y / o humedad, niebla salina, calentamiento excesivo y / o fuego, luz excesiva, entre otros.
- Productos cuyas características originales se hayan alterado, así como los adquiridos en escaparate o showroom.
- Infestación por plagas en general, aparición de herrumbre, moho, etc.
- Mal uso, caracterizado por la falta de observación de cualquier información y recomendación de uso constante en el manual o uso inadecuado, no recomendado o en desacuerdo con las pautas proporcionadas por Telasul en cuanto a conservación y limpieza.

- Colocación de peso por encima del especificado en el manual que acompaña al producto.
- Uso del producto en ambientes sujetos a la incidencia de gases corrosivos o en lugares de altas o bajas temperaturas, polvo o acidez.
- Eventos ocurridos durante el transporte, carga y descarga, golpes y / o abolladuras.

Orientaciones Generales

- Se recomienda evitar que el producto esté expuesto directamente al sol.
- Los accesorios que vienen con el producto deben usarse solo para el propósito para el cual están destinados, sin responsabilidad de Telasul en el caso de que se usen para un propósito diferente.
- Telasul no se hace responsable de los daños resultantes de la instalación incorrecta de cualquier elemento que pueda integrarse con el producto adquirido.
- No se siente o aplique sobrepeso.
- No arrastre los productos.
- Si es necesario mover el producto, debe ser levantado uniformemente por los cuatro lados, por su parte inferior.

Cómo mantener su Closet Telasul:

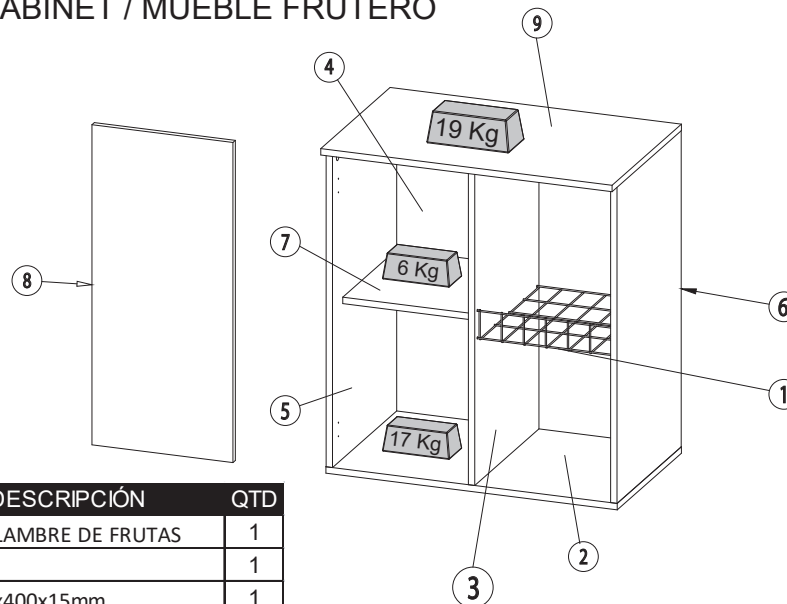
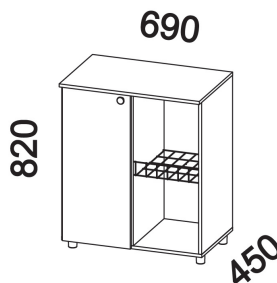
- Para la limpieza, utilice un paño suave ligeramente humedecido con agua y jabón suave. Luego seque para evitar el moho en el producto.
- Nunca use alcohol o productos abrasivos, especialmente esponjas de acero o cualquier material que raye la superficie.

TELASUL INDÚSTRIA DE MÓVEIS S.A.  
BR 470 entroncamento com RSC 453  
Cx. Postal 36 / CEP 95720-000 | Garibaldi/RS | Brasil  
(54) 3463.9444  
www.telasul.com.br  
assistencia@telasul.com.br

# Telasul

701002-01  
FRUTEIRA / FRUIT CABINET / MUEBLE FRUTERO

M701002



Nº	CÓDIGO/CODE	DESCRIÇÃO/DESCRIPTION/DESCRIPCIÓN	QTD
1	136910	ARAMADO P/FRUTEIRA / FRUIT WIRE / ALAMBRE DE FRUTAS	1
2	BAS0083	BASE 686x400x15mm	1
3	DIV0146	DIVISÓRIA / PARTITION / PARTICIÓN 739x400x15mm	1
4	FDO0358	FUNDO / BOTTOM / FONDO 765x340x2mm	2
5	LAT0453	LATERAL / SIDE 739x400x15mm	1
6	LAT0454	LATERAL / SIDE 739x400x15mm	1
7	PRT0417	PRATELEIRA / SHELF / REPISA 320x336x15mm	1
8	PTA0295	PORTA / DOOR / PUERTA 748x332x15mm	1
9	TPO0068	TAMPO / TOP / TAPA 686x432x15mm	1

FERRAGEM / FITTING / HERRAJES - 136944 + 136945

AE		14	DP		8	T		2	CC		4	B		14
U		10	BF		1	CK		1	A		14	E		30
FH		4	G		3	S		6	O		2	C		48
N		2	BD		1	M		2	W		4	R		6
AB		6												

BZ		2	CA		2	FD		1	FC		4
----	--	---	----	--	---	----	--	---	----	--	---

