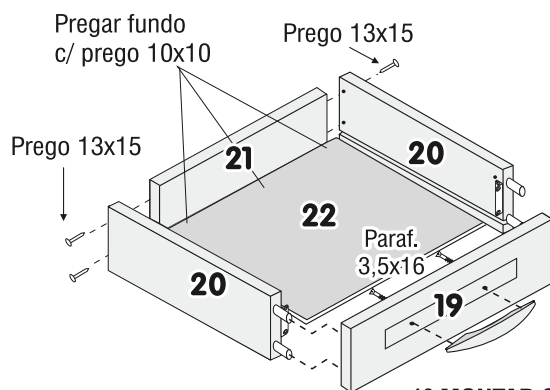
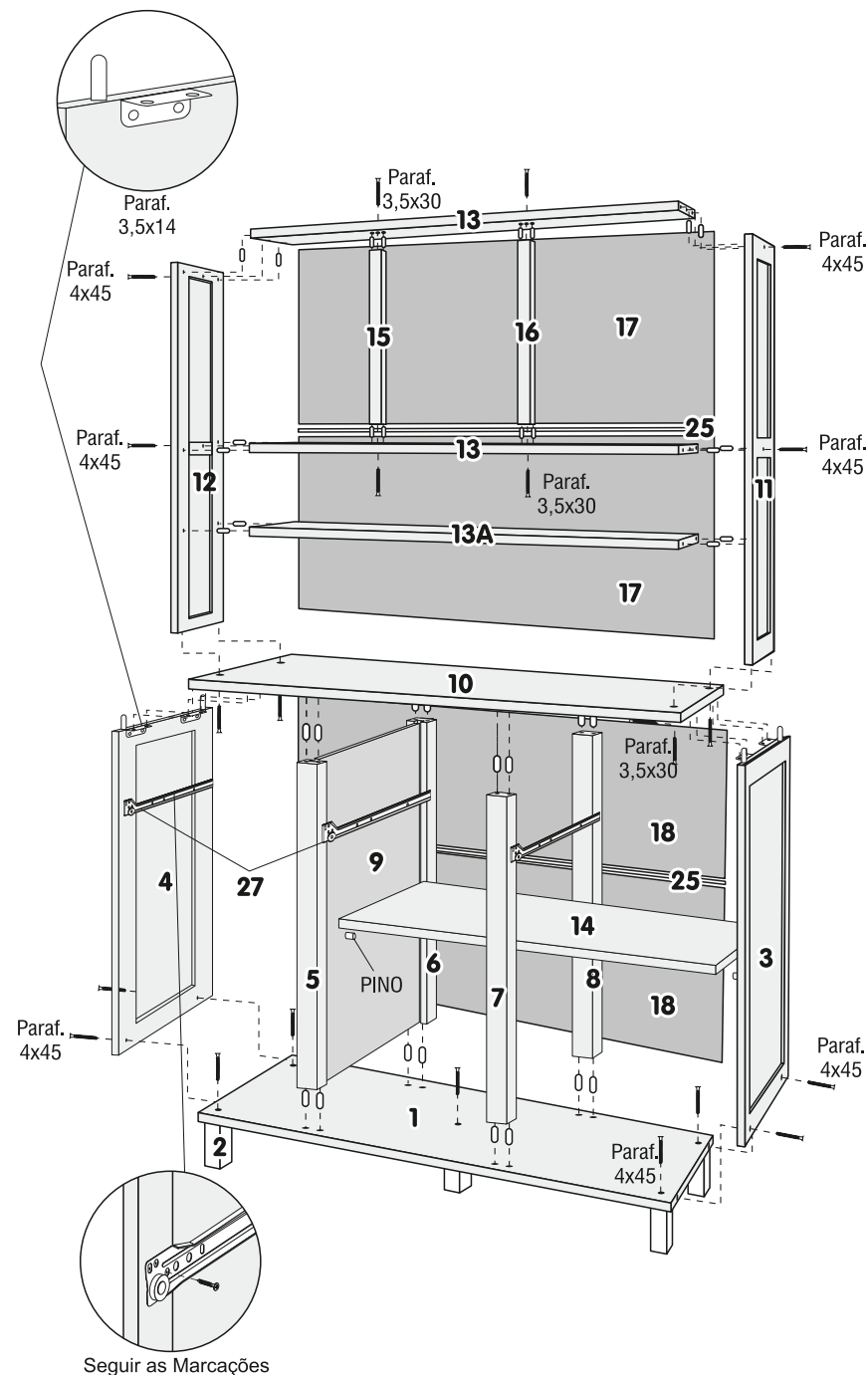




ARMÁRIO 6 PORTAS BAHIA

RELAÇÃO DE PEÇAS				
Nº ID	DESCRIÇÃO	COD. PEÇAS	DIMENSÕES (MM)	QTD
1	BASE	1211	1030 X 405 X 21	1
2	KIT COM 5 PÉS QUADRADOS	2028		1
3	LATERAL DIREITA INFERIOR	516	750 X 405 X 21	1
4	LATERAL ESQUERDA INFERIOR	517	750 X 405 X 21	1
5	BATENTE GRANDE C/ RASG C/ SUP DE DOBRADIÇA	363	725 X 55 X 21	1
6	BATENTE GRANDE C/ RASGO COSTA	2043	725 X 55 X 21	1
7	BATENTE GRANDE S/ RASGO C/ SUP. DE CORREDIÇA	2044	725 X 55 X 21	1
8	BATENTE GRANDE COSTA	2045	725 X 55 X 21	1
9	DIVISÃO INFERIOR	334	725 X 383 X 2,5	1
10	TAMPO DO BALCAO MDF 15 MM	336	1090 X 450 X 15	1
11	LATERAL SUPERIOR DIREITA	514	900 X 240 X 21	1
12	LATERAL SUPERIOR ESQUERDA	515	900 X 240 X 21	1
13	PRATELEIRA / TAMPO (SUPERIOR)	337	1030 X 240 X 15	2
13 A	PRATELEIRA FIXA SUPERIOR	2047	1030 X 240 X 15	1
14	PRATELEIRA SOLTA INFERIOR	335	690 X 365 X 6	1
15	BATENTE SUPERIOR COM SUPORTE DOBRADIÇA	2046	415 X 55 X 21	1
16	BATENTE SUPERIOR	364	415 X 55 X 21	1
17	COSTA SUPERIOR	332	1060 X 376 X 2,5	2
18	COSTA INFERIOR	333	1060 X 450 X 2,5	2
19	FRENTE DE GAVETA	358	330 X 150 X 21	3
20	LATERAL DE GAVETA	277	400 X 110 X 15	6
21	TRASEIRO DE GAVETA	512	252 X 80 X 15	3
22	FUNDO DE GAVETA	329	275 X 410 X 2,5	3
23	PORTA DE VIDRO	353	445 X 330 X 21	3
24	PORTA INFERIOR	352	590 X 330 X 21	3
25	PERFIL H	1432	1060 MM	2
26	KIT DE FERRAGEM	484		1
27	PAR CORREDIÇA METALICA	624	400 MM	3



Para ter acesso ao vídeo de montagem, com seu smartphone ou tablet escaneie o QR Code abaixo:



1º MONTAR O BALCÃO, LOGO APÓS, FIXAR LATERAIS 11 E 12 NO TAMPO 13 ANTES DE MONTAR O RESTANTE DA PARTE SUPERIOR DO KIT