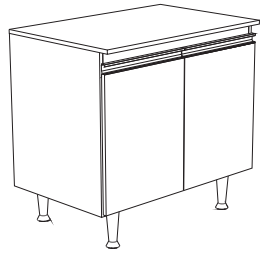


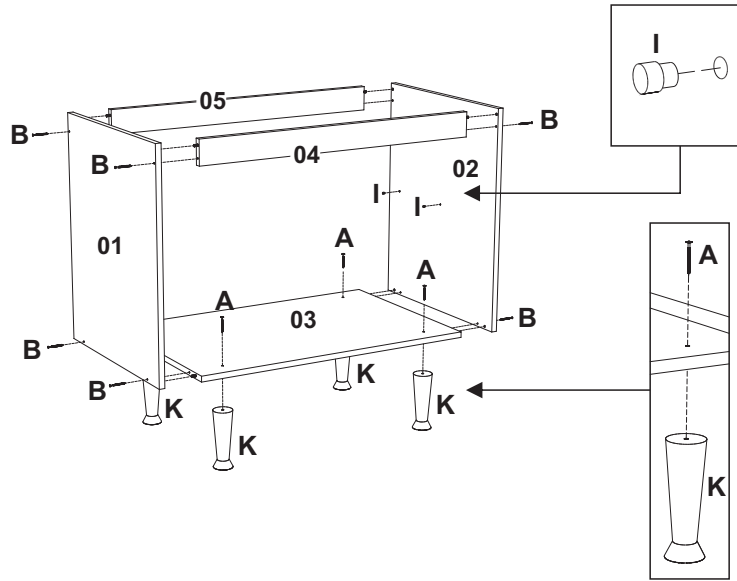
INSTRUÇÃO DE MONTAGEM



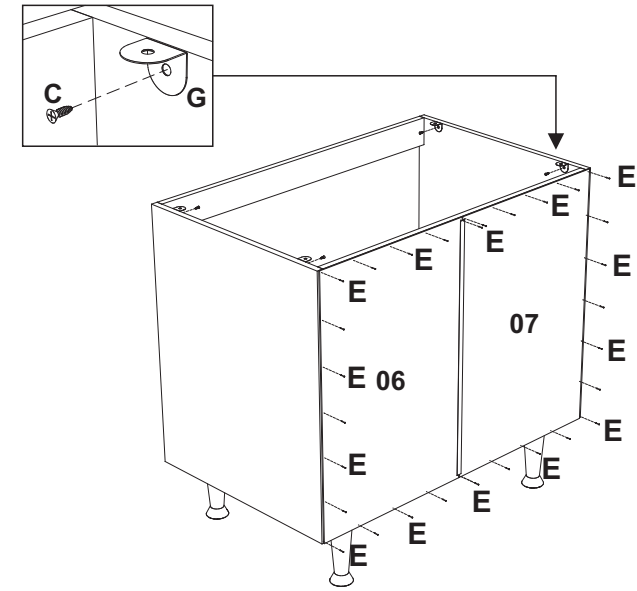
**BALÇÃO DUPLO
CZ 6055**

FERRAGENS		
A	Paraf. 4,5 x 50 + Flang.	04
B	Paraf. 3,5 x 40	08
C	Paraf. 3,5 x 14	30
D	Cavilha 6 x 30	08
E	Prego 10 x 10	26
F		04
G		04
H	Perfil H	01
I	Suporte de prateleira	04
J	Puxador	03
K	Pé cônico	04

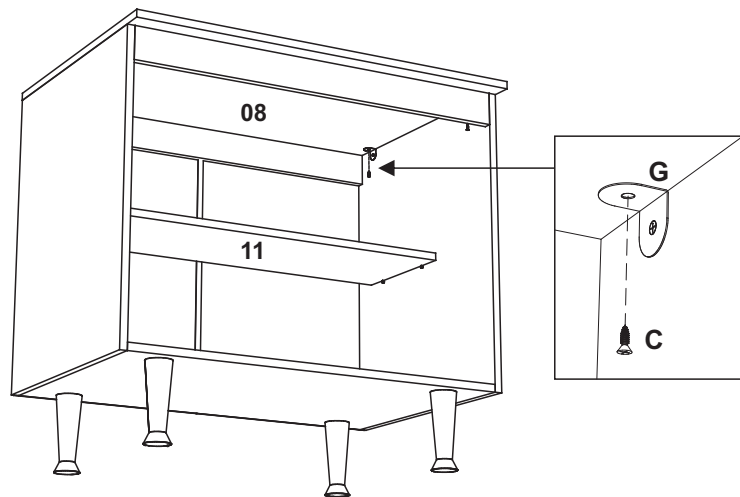
01 - Unir as laterais ,travessas e base,utilizando o parafuso **B**, fixar os pés **K**utilizando os parafusos **A**, encaixar os suportes de prateleira **I** nas laterais.



02 - Fixar as costas do módulo utilizando o prego **E**, fixar as chapinhas **G** nas laterais utilizando o parafuso **C**



03 - Fixar o tampo no módulo utilizando os parafusos **C** encaixar a prateleira no módulo.



04 - Fixar as dobradiças nas laterais utilizando o parafuso **C**, fixar os puxadores **J** utilizando os parafusos **C**.

