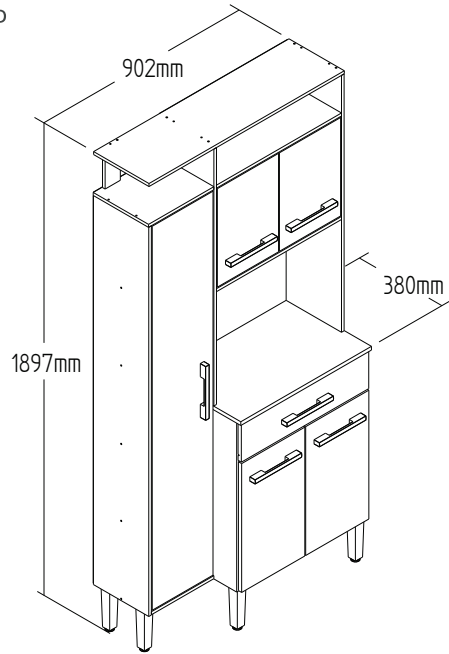


# AC5101 - KIT COZINHA

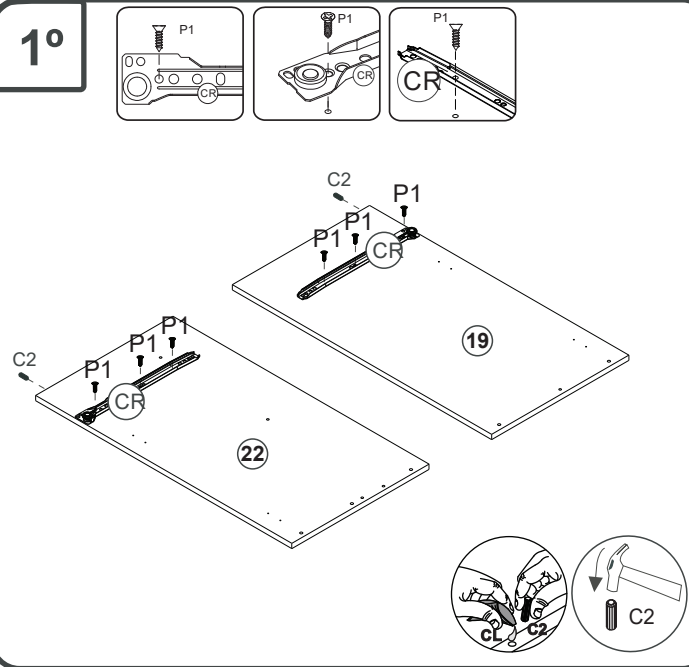
Manual de Montagem  
 Assembly Instructions  
 Instrucción de Montaje



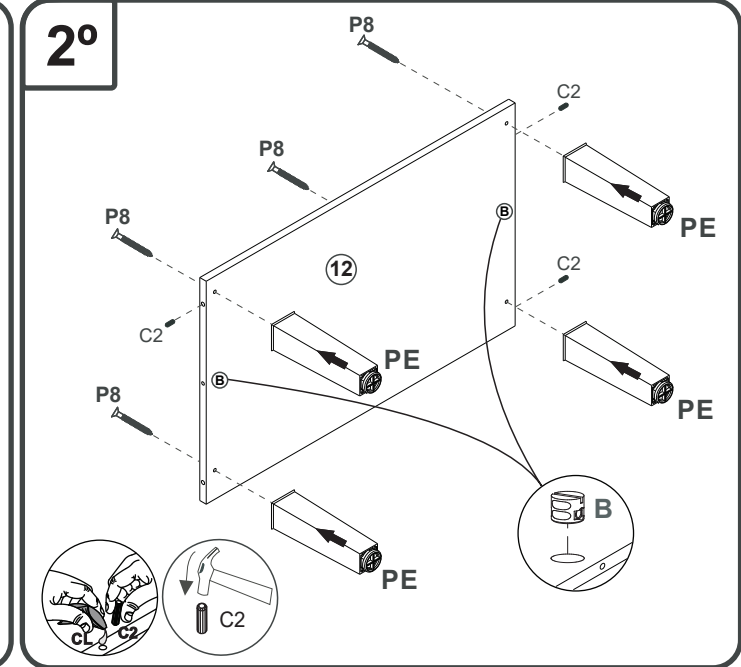
Produto Montado  
 Producto final  
 Assembled



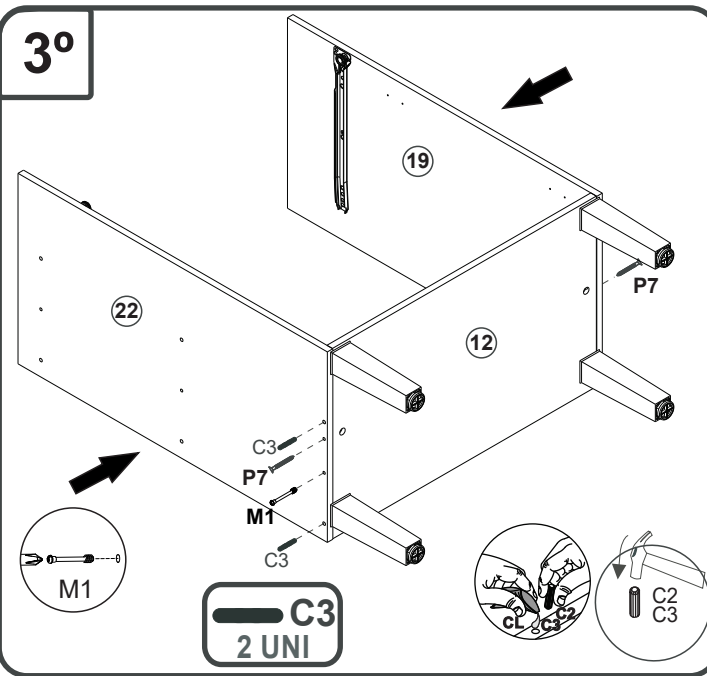
1º



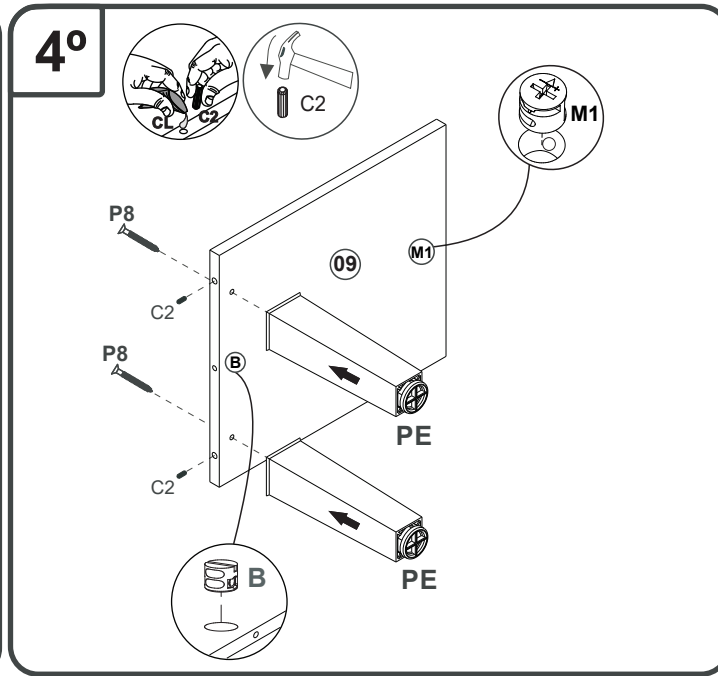
2º



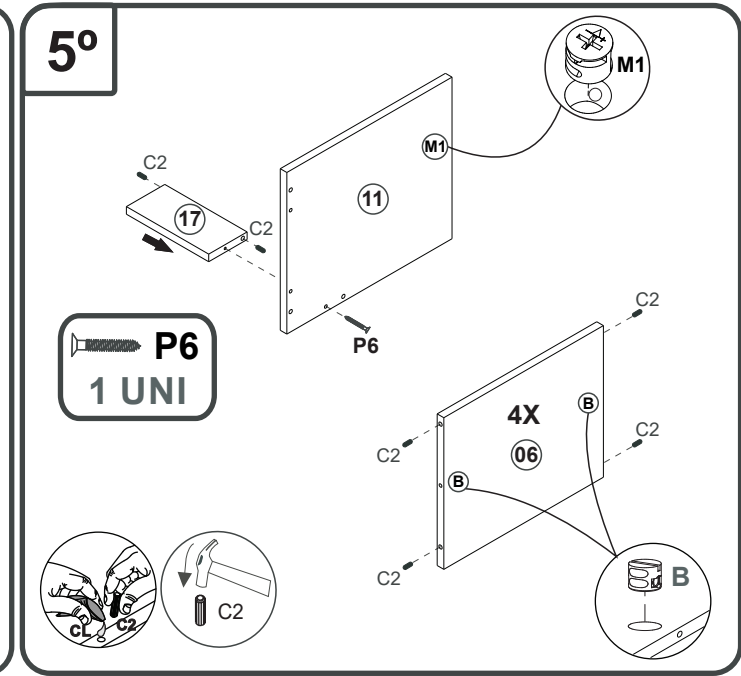
3º



4º



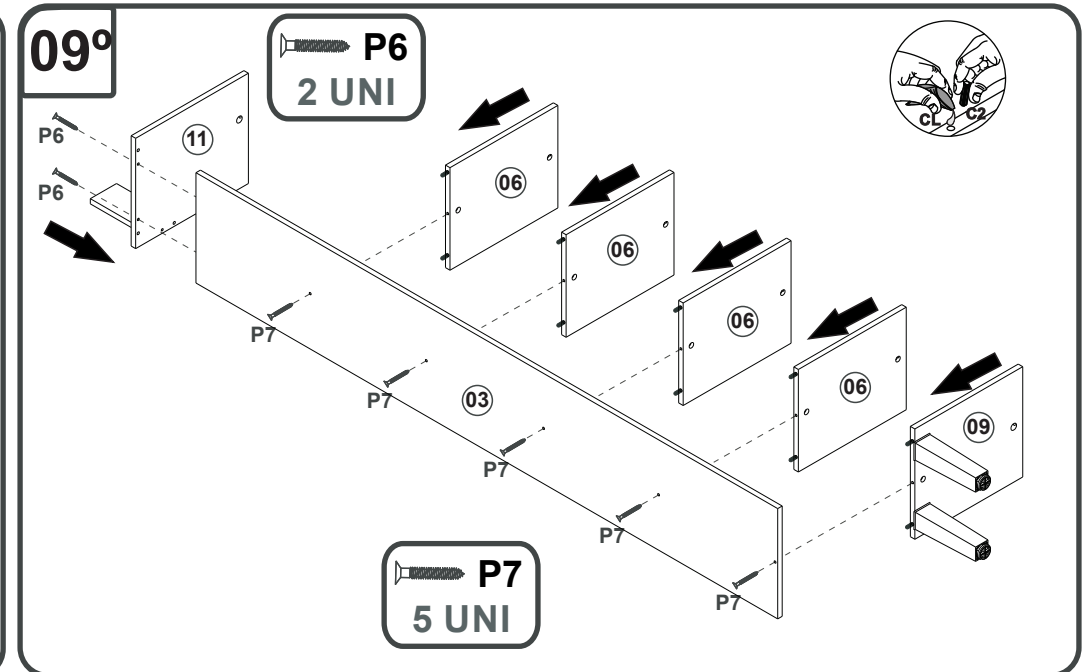
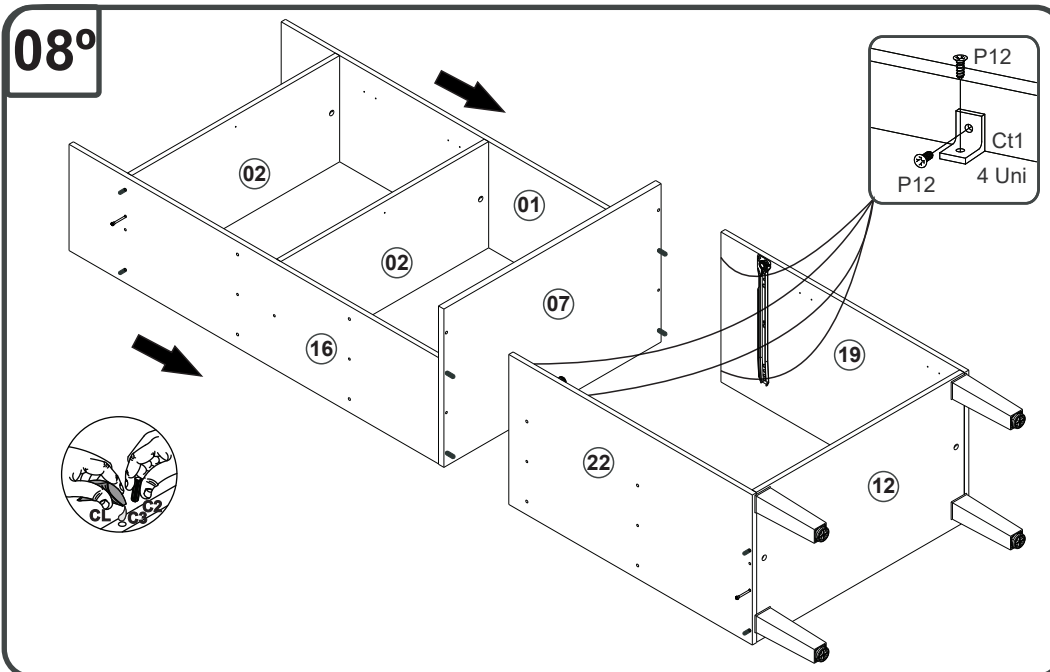
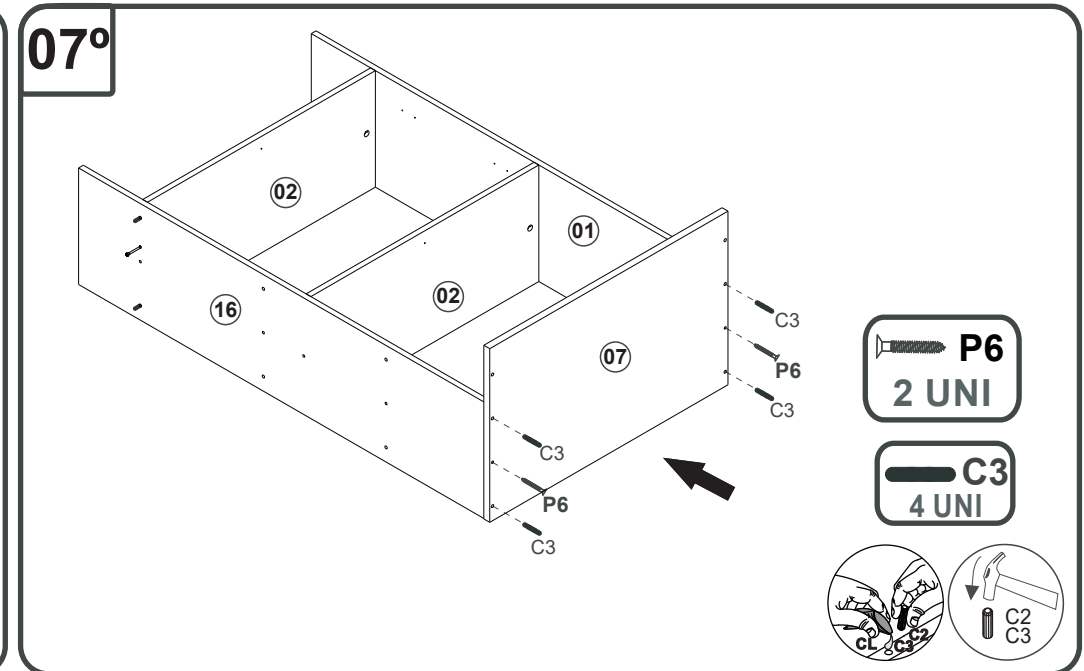
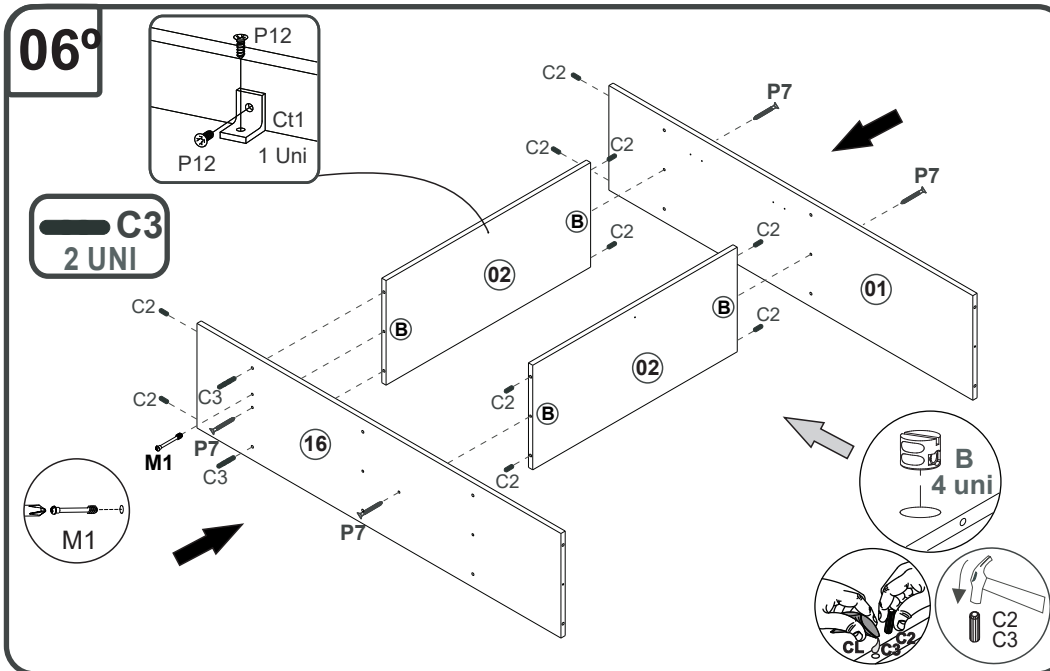
5º



# AC5101 - KIT COZINHA

Manual de Montagem  
Assembly Instructions  
Instrucción de Montaje

decibal móveis

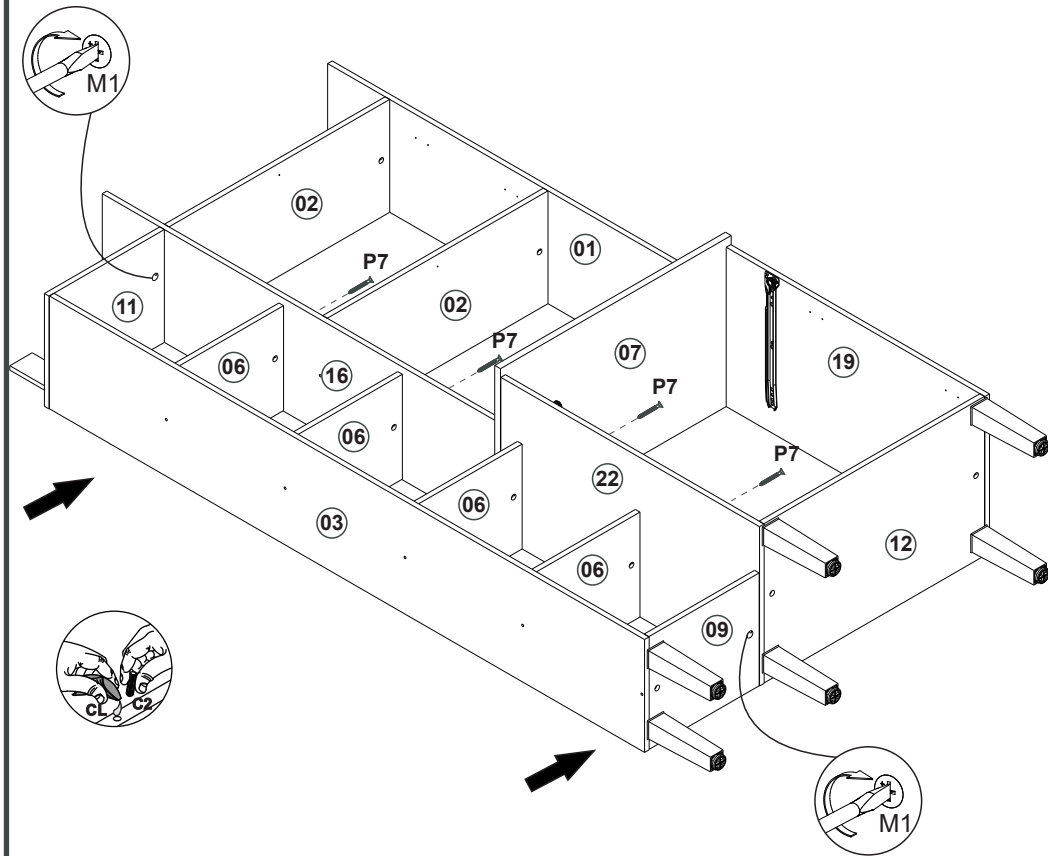


# AC5101 - KIT COZINHA

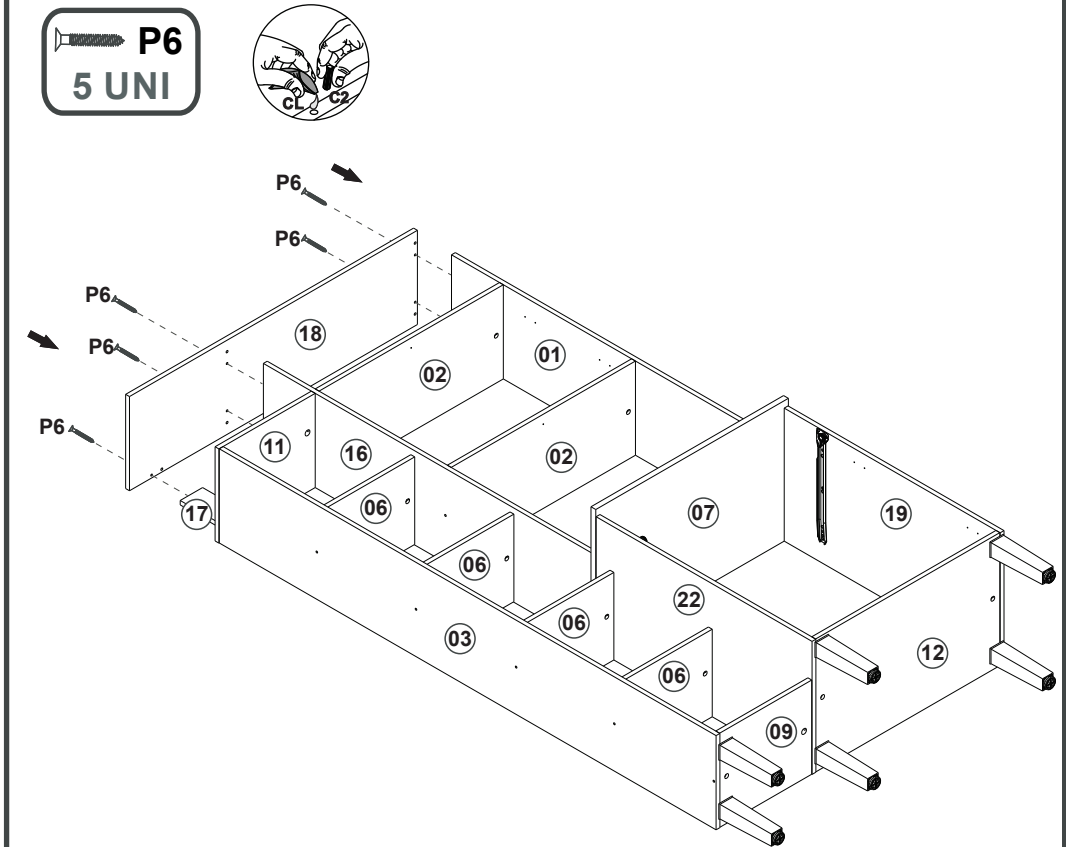
Manual de Montagem  
Assembly Instructions  
Instrucción de Montaje

decibal móveis

12°

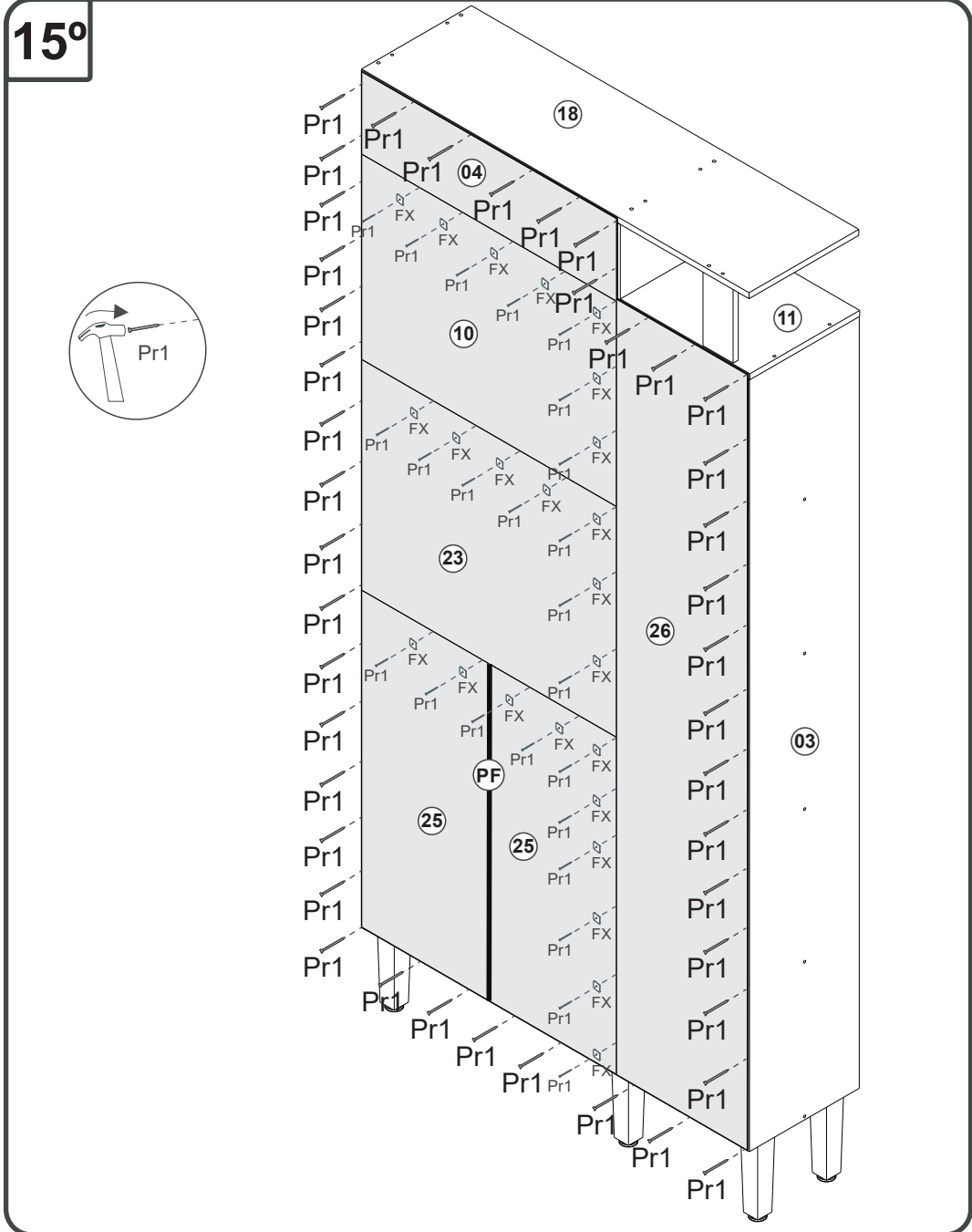
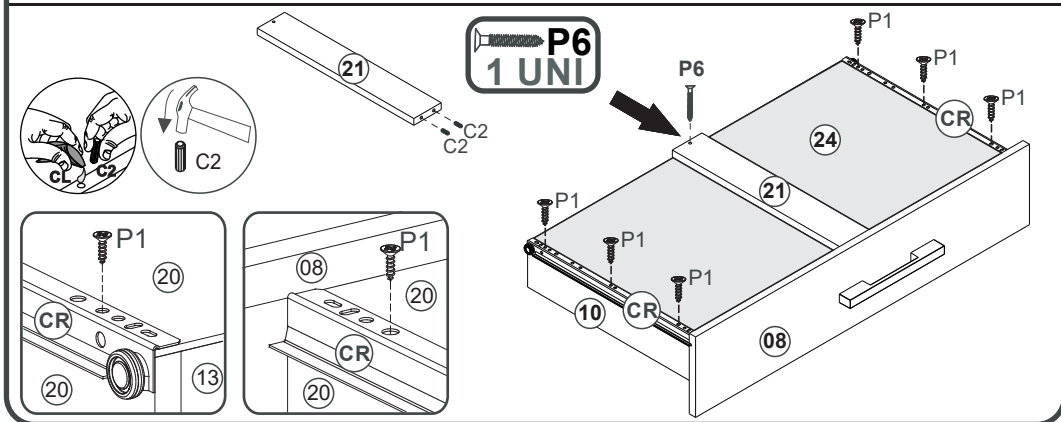
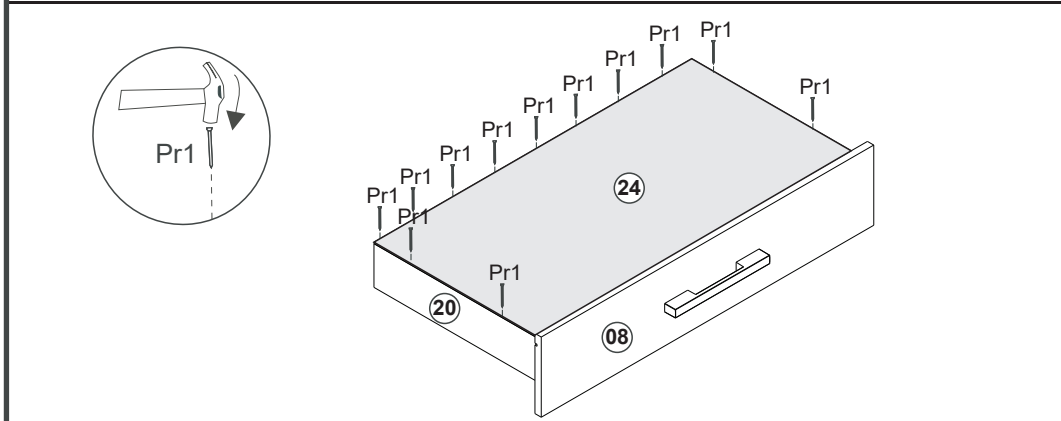
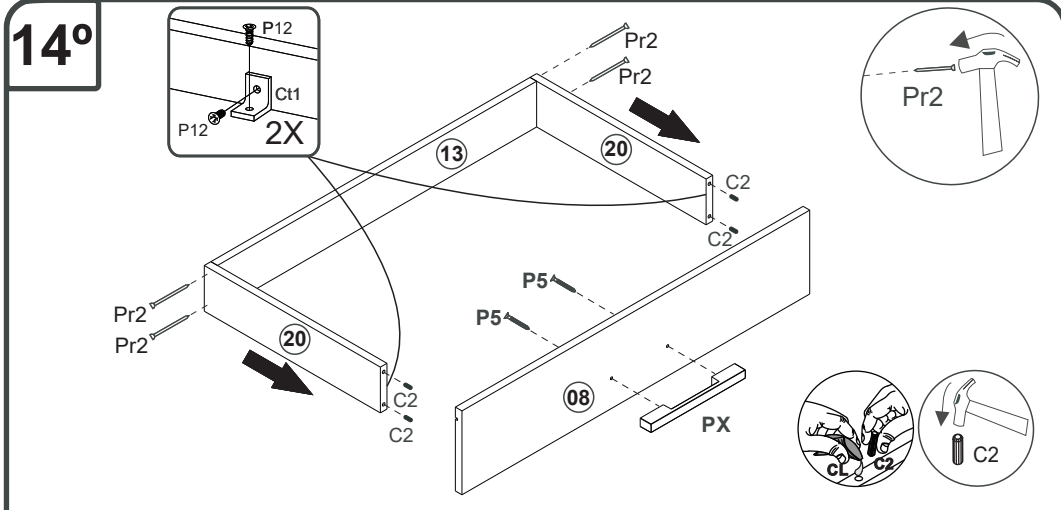


13°



# AC5101 - KIT COZINHA

Manual de Montagem  
 Assembly Instructions  
 Instrucción de Montaje

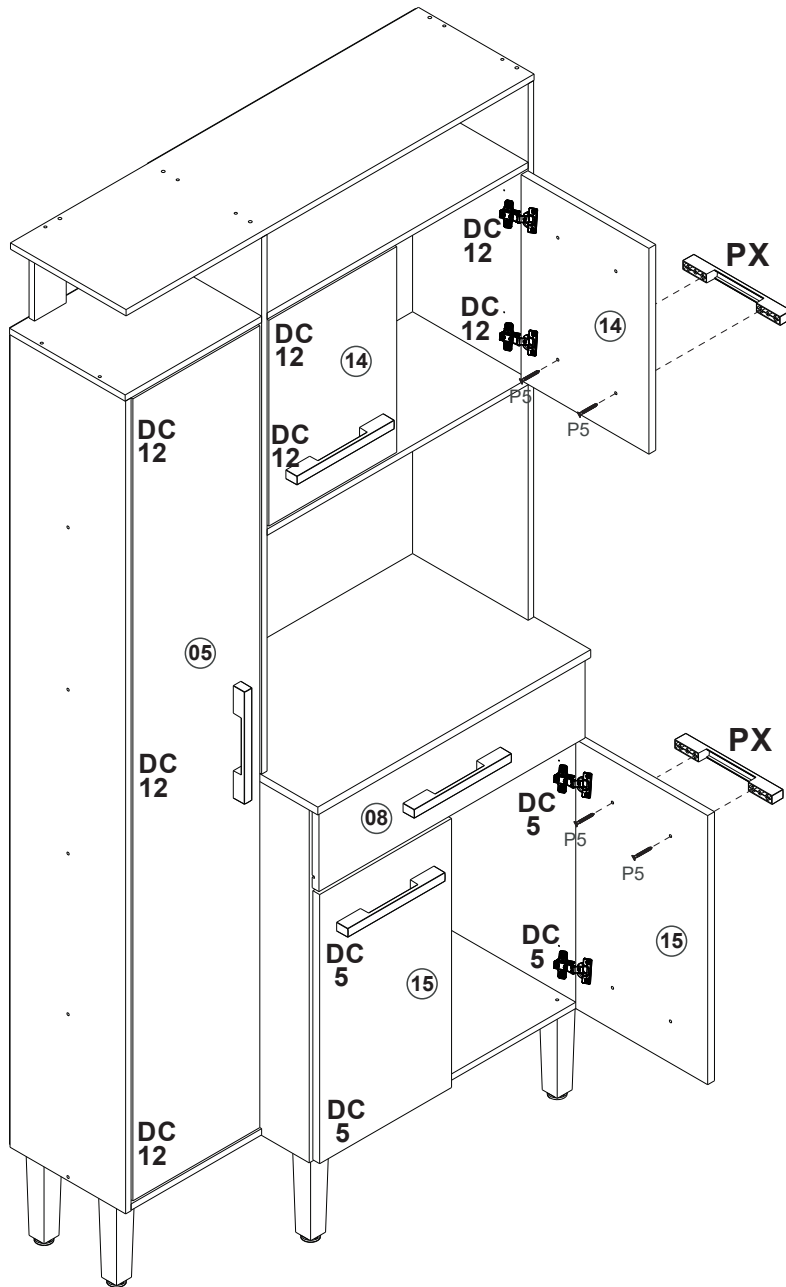
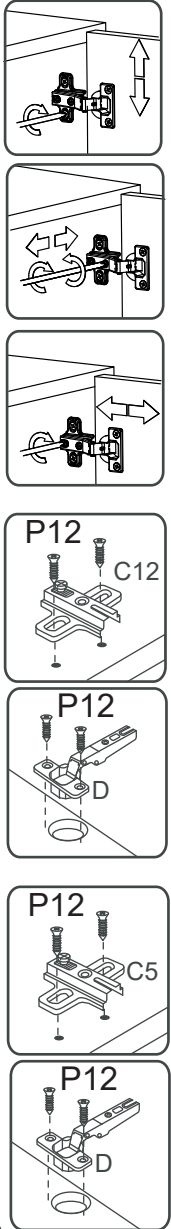


# AC5101 - KIT COZINHA

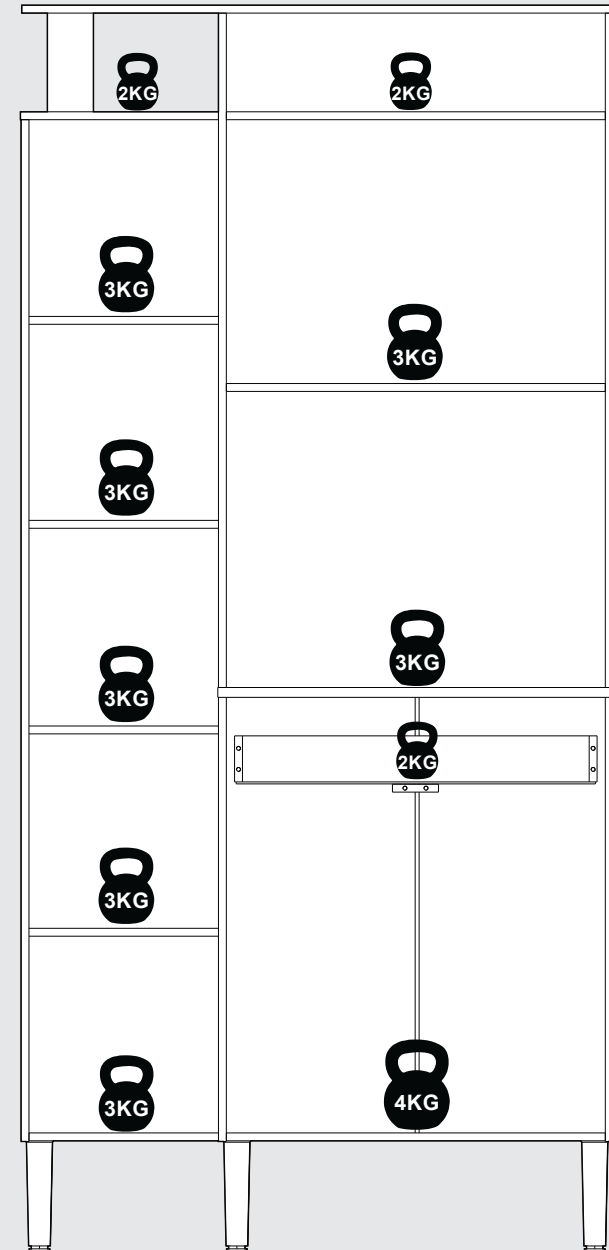
Manual de Montagem  
 Assembly Instructions  
 Instrucción de Montaje



16°



PESO SUPORTADO/PESO SOPORTADO/ WEIGHT SUPPORTED













# AC5101 - KIT COZINHA

Manual de Montagem  
Assembly Instructions  
Instrucción de Montaje

**decibal**<sup>®</sup>  
móveis




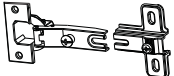


## Escala (1:1)

LEGENDA	DESCRIÇÃO/DESCRIPCIÓN/DESCRIPTION	CÓDIGO	QUANT.
<b>P7</b>	 PARAFUSO/TORNILLO/SCREW 4X45	01318	<b>15</b>
<b>Pr1</b>	 PREGO/CLAVO/NAIL 10X10	01330	<b>110</b>
<b>C2</b>	 CAVILHA/TARUGO/DOWEL 6X30 MM	01211	<b>44</b>
<b>P6</b>	 PARAFUSO/TORNILLO/SCREW 4X35	02032	<b>11</b>
<b>B</b>	BUCJA/BUJE/BUCHING 	02734	<b>15</b>
<b>C3</b>	 CAVILHA/TARUGO/DOWEL 6X50 MM	01212	<b>08</b>
<b>P5</b>	 PARAFUSO/TORNILLO/SCREW 3,5X25	09955	<b>12</b>
<b>P12</b>	 PARAFUSO/TORNILLO/SCREW 3,5X13	09927	<b>58</b>
<b>P1</b>	 PARAFUSO/TORNILLO/SCREW 3,5X12	01328	<b>12</b>
<b>Pr2</b>	 PREGO/CLAVO/NAIL 13X15	01329	<b>04</b>

## Escala (1:1)

LEGENDA	DESCRIÇÃO/DESCRIPCIÓN/DESCRIPTION	CÓDIGO	QUANT.
<b>P8</b>	 PARAFUSO/TORNILLO/SCREW 5X45mm	01320	<b>06</b>
<b>M1</b>	  PARAFUSO/TORNILLO/SCREW MINIFIX TAMBOR/BOLT MINIFIX (HASTE SIMPLES)	06999	<b>02</b>

## Escala (N/A)

LEGENDA	DESCRIÇÃO/DESCRIPCIÓN/DESCRIPTION	CÓDIGO	QUANT.
<b>CL</b>	 COLA/PEGAMENTO/GLUE	01213	<b>01</b>
<b>Ct1</b>	 CANTONEIRA/PIEZA L/SHEET	03077	<b>07</b>
<b>DC 5</b>	 DOBRADIÇA/BISAGRA/HINGE D=26mm C=5mm	01268	<b>04</b>
<b>DC 12</b>	 DOBRADIÇA/BISAGRA/HINGE D=26mm C=12mm	01657	<b>07</b>
<b>ET</b>	 ETIQUETA LOGO DECIBAL/LABEL DECIBAL	01312	<b>01</b>
<b>FX</b>	 FIXADOR COSTA/FIJADOR FONDO/FIXER COAST	01331	<b>35</b>

Medida em mm





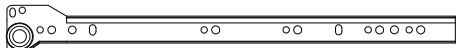



# AC5101 - KIT COZINHA

Manual de Montagem  
Assembly Instructions  
Instrucción de Montaje

decibal<sup>®</sup>  
móveis

## Escala (N/A)

LEGENDA	DESCRIÇÃO/DESCRIPCIÓN/DESCRIPTION	CÓDIGO	QUANT.
<b>PX</b>	 PUXADOR/PEGADOR/HANDLE	07388	<b>06</b>
<b>PE</b>	 PÉ/PATA/FOOT (170MM)	11121 Cinza	<b>06</b>
<b>CR</b>	 CORREDICA/CORREDERA/METALIC SLIDE LARG 350MM	01225	<b>01</b>
<b>PF</b>	 PERFIL/PROFILE/PERFIL 684 MM	Wood/Brc 10207	<b>01</b>

**ATENÇÃO!!!!** montadores e consumidores

\* Ajustar o torque da parafusadeira para não danificar as peças escareando o parafuso \*

**ATENCIÓN!!!!** montadores e consumidores

\* Ajuste el torque del destornillador para no dañar las piezas avallanando el tornillo \*

**ATTENTION!!!!** assemblers and consumers

\* Adjust the torque of the screwdriver so as not to damage the parts by countersinking the screw \*

**ATENÇÃO!!!!** montadores e consumidores

\* Para limpar o móveis utilize somente um pano úmido (umedecido em água pura ou água com sabão neutro). Depois, passe um pano seco. Evite a umidade excessiva.

\* Evite usar álcool, água sanitária, detergente e outros produtos químicos, mesmo diluídos em água. Não utilize produtos abrasivos de nenhuma espécie

**ATENCIÓN!!!!** montadores e consumidores

\* Para limpiar el mueble utilice solamente un paño húmedo (humedecido con agua limpia o con un jabón suave).

Acontinuação, utilice un paño seco. Evite el exceso de humedad.

\* Evite uso de alcohol, hipoclorídico solución basada, detergente y otros productos químicos, mismo diluídos en agua. No utilice productos abrasivos de ningún tipo.

**ATTENTION!!!!** assemblers and consumers

\* To clean the furniture, use only a damp cloth (humidify it only in pure water ou water and neutral soap). After, use a dry cloth. Avoid excessive humidity.

\*Avoid using alcohol, bleach, detergent and other chemical products, even diluted in water. Do not use any kind of abrasive cleaning agents to clean the furniture.

The use of such products may jeopardize the final characteristics of the furniture.

## Relação de Peças/ Relación de Piezas/Parts List

Nº	CÓDIGO/COE	DESCRIÇÃO/DESCRIPCIÓN/DESCRIPTION	QTD/CANT	VOL.
1	0550239	LATERAL DIR SUP/LATERAL/SIDE 1025X255X12MM	1,00	1
2	0550241	PRATELEIRA SUP/ESTANTE/SHELF 576X255X12MM	2,00	1
3	0550236	LATERAL ESQ/LATERAL/SIDE 1553X255X12MM	1,00	1
4	0550255	COSTA MENOR SUP/REVÉS/BACK 592X166X2,8MM	1,00	1
5	0550247	PORTA MAIOR/PUERTA/DOOR 1532X280X15MM	1,00	1
6	0550242	PRATELEIRA MENOR/ESTANTE/SHELF 288X237X12MM	4,00	1
7	0550237	TAMPO/TAPA/TOP 602X380X15MM	1,00	1
8	0550245	FRENTE GAVETA/FRENTE CAJÓN/DRAWER FRONT 587X150X15MM	1,00	1
9	0550238	BASE INF MENOR 288X255X12MM	1,00	1
10	0550256	COSTA SUP/REVÉS/BACK 592X413X2,8MM	1,00	1
11	0550243	BASE SUP MENOR 301X255X12MM	1,00	1
12	0550233	BASE INF MAIOR 576X360X12MM	1,00	1
13	0550250	BATENTE/REVÉS CAJÓN/DRAWER BACK 527X70X12MM	1,00	1
14	0550248	PORTA SUP/PUERTA/DOOR 393X282X15MM	2,00	1
15	0550246	PORTA INF/PUERTA/DOOR 517X291X15MM	2,00	1
16	0550240	DIVISÓRIA SUP MAIOR/DIVIDER 1025X255X15MM	1,00	1
17	0550251	PILASTRA/PILLASTER/PILAR 150X70X12MM	1,00	1
18	0550244	TAMPO SUP/TAPA/TOP 900X255X12MM	1,00	1
19	0550234	LATERAL DIR/LATERAL/SIDE 675X360X12MM	1,00	1
20	0550249	LATERAL GAV/LATERAL CAJÓN/DRAWER 350X70X12MM	2,00	
21	0550365	TRAVESSA GAV/TRAVIESA/TRVERSE 350X70X12MM	1,00	1
22	0550235	DIVISÓRIA INF/DIVIDER 675X360X12MM	1,00	1
23	0550257	COSTA SUP MAIOR/REVÉS/BACK 592X467X2,8MM	1,00	1
24	0550252	FUNDO DE GAVETA/FONDO CÁJON/ DRAWER BOTTOM 546X355X2,8MM	1,00	1
25	0550254	COSTA INF MENOR/REVÉS/BACK 678X293X2,8MM	2,00	1
26	0550253	COSTA MAIOR/REVÉS/BACK 1560X304X2,8MM	1,00	1

Ferramente necessárias  
Necessary tools  
Herramientas necesarias



www.decibal.com.br

