

MANUAL DE MONTAGEM  
ASSEMBLY INSTRUCTIONS  
INSTRUCCIONES DE MONTAJE

COD BR: BF 11



# Sumário Summary Resumen

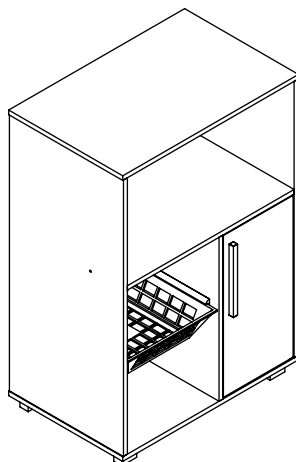
Introdução Introduction Introducción	.....	3
Antes de começar Before starting Antes de comenzar	.....	4
Evite acidentes Avoid accidents Evitar accidentes	.....	4
Dimensões e ferramentas Dimensions and tools Dimensiones y herramientas	.....	5
Identificação das peças Identifying parts Identificación de las piezas	.....	6
Acessórios incluídos na caixa Hardware included in box Accesorios incluidos en la caja	.....	7
Montagem do móvel Furniture assembly Montaje del mueble	.....	8

## Introdução Introduction Introducción

Leia atentamente este manual e siga os passos indicados para que o produto não perca a garantia e também para uma perfeita montagem.

Read this manual and follow the steps in order to keep the guarantee and also for the perfect fit.

Lea este manual y siga los pasos para que el producto no pierda la garantía y también para el ajuste perfecto.

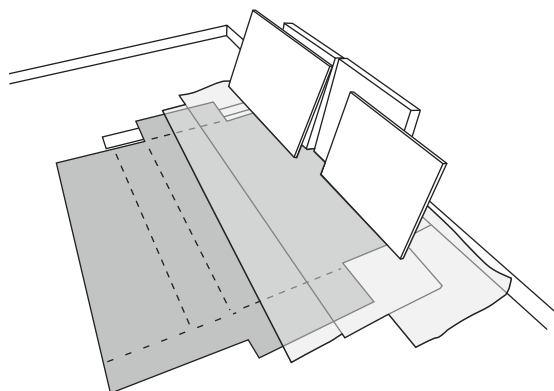


## Antes de começar Before starting Antes de comenzar

Antes de começar a montagem prepare o ambiente, deixando-o completamente limpo e com bom espaço para iniciar o trabalho.

Prepare the room before starting the assembly, leaving it completely clean and the area in good condition to start the work.

Antes de comenzar el montaje preparar el ambiente, dejándolo completamente limpio y con bueno espacio para comenzar el trabajo.



Utilize o papelão da própria embalagem para separar e apoiar as peças retiradas das caixas.

Use the cardboard of the packaging to separate and support the parts removed from the boxes.

Utilice el cartón de la embalaje para separar y apoyar las piezas desmontadas de las cajas.



Forre a área de montagem com um cobertor ou tapete. Assim, você evita avarias nas peças durante o processo de montagem.

Cover the assembly area with a blanket or carpet to avoid damaging the parts during the assembly process.

Cubrir la zona de ensamble con una manta o alfombra. De este modo, se evitan daños en las piezas durante el proceso de montaje.



## Evite acidentes Avoid accidents Prevenir accidentes

Solicitamos observar atentamente as orientações de montagem como: fixação do produto na parede, colocação de cola em locais específicos necessários, o peso suportado pelo produto, etc...

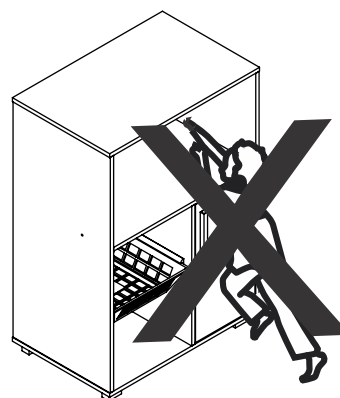
We request you to carefully observe the assembly instructions as: fixing the product on the wall, adding glue in needed and specific places, product weight limit, etc.

Pedimos que lea atentamente las instrucciones, principalmente las informaciones de fijación del producto en la pared, colocación de pegamento en local específico y necesario, el peso soportado por

Não escale ou se apoie no móvel.

Do not climb or lean on the furniture.

No se suba ni se apoye en el mueble.



Dimensões e ferramentas  
Dimensions and tools  
Dimensiones y herramientas

Dimensões:

L: 540 A: 800 P: 355 mm

Dimensions:

W: 21.25 H: 31.49 D: 13.97 inches

Dimensiones:

L: 540 A: 800 P: 355 mm



Espaço para forno:

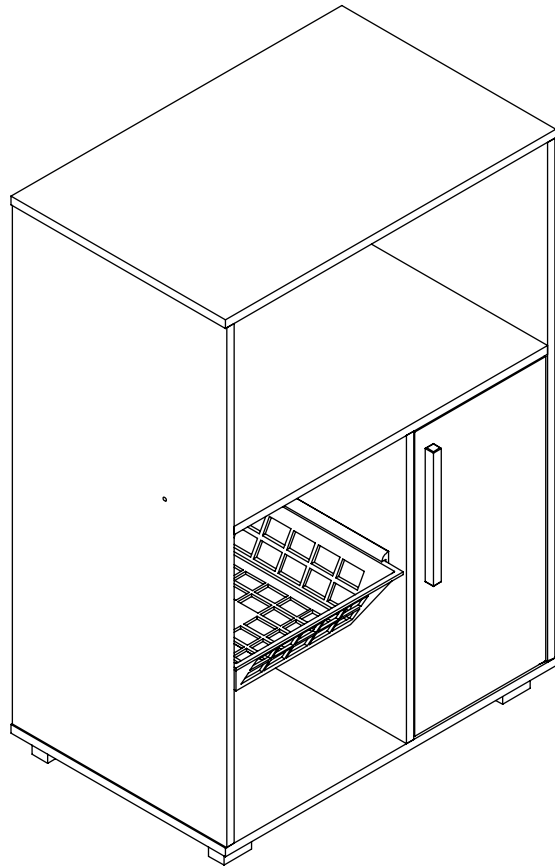
L: 510 A: 295 P: 340 mm

Oven space:

W: 20.07 H: 11.61 D: 13.38 inches

Espacio para el horno:

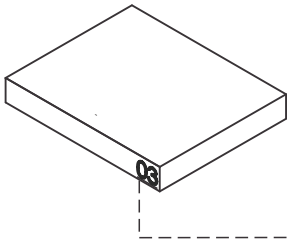
L: 510 A: 295 P: 340 mm



Limpeza  
Cleanig  
Limpieza

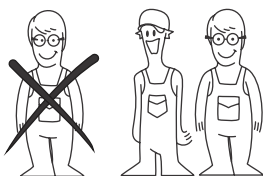


Pano levemente umedecido com água, seguido de pano seco, não utilizar produtos químico ou abrasivos.  
Slightly dampened cloth and after a dry cloth, do not use chemicals or abrasives.  
Solamente utilizar un paño húmedo y después un paño seco, no utilice productos químicos o abrasivos.

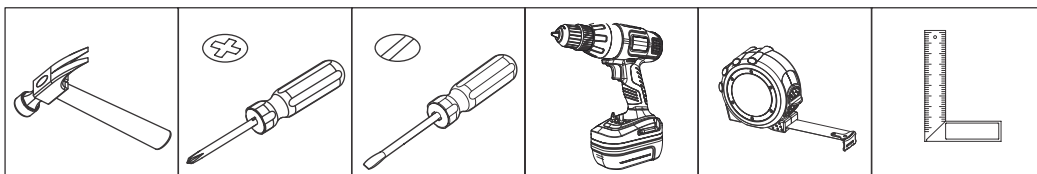


**UTILIZE ALCOOL APENAS PARA REMOVER O NUMERO DAS PEÇAS  
USE ALCOHOL ONLY TO REMOVE PART NUMBERS**

**UTILICE ALCOHOL SOLAMENTE PARA ELIMINAR EL NUMERO DE LAS PIEZAS**



Para facilitar a montagem, utilize uma parafusadeira elétrica.  
To improve assembly, use an eletronic screwdriver.  
Para facilitar el armado, utilice un destornillador eléctrico.

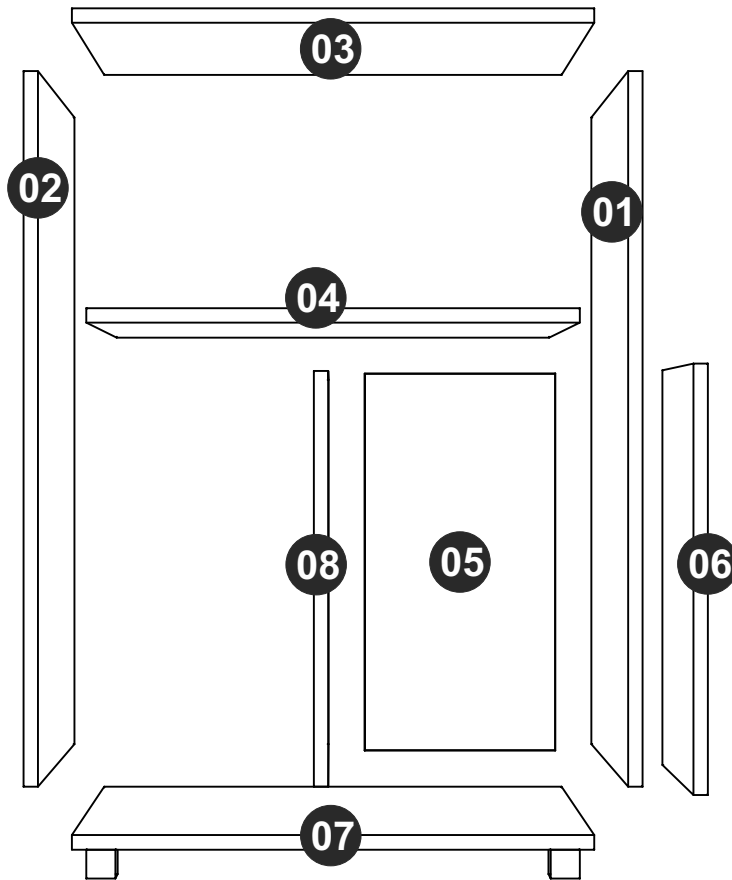


# COD BR: BF 11

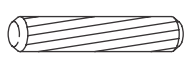
PEÇA	DESCRIÇÃO	QUANT.
001	LATERAL DIREITA	1
002	LATERAL ESQUERDA	1
003	TAMPO	1
004	PRATELEIRA	1
005	COSTA	1
006	PORTA	1
007	BASE	1
008	DIVISÓRIA	1

PART	DESCRIPTION	QTY
001	RIGHT SIDE	1
002	LEFT SIDE	1
003	TOP	1
004	SHELF	1
005	BACK	1
006	DOOR	1
007	BASE	1
008	PARTITION	1


PIEZA	DESCRIPCIÓN	CANTIDAD
001	LATERAL DERECHA	1
002	LATERAL IZQUIERDA	1
003	TAPA	1
004	REPISA	1
005	REVÉS	1
006	PUERTA	1
007	BASE	1
008	PARTICIÓN	1






A-   
EF 000032 x 16


B-   
EF 000892 x 2

C-   
EF 000404 x 2  
3,5X 25 CC

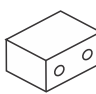
D-   
EF 000101 x 8  
3,5X12 CC

E-   
EF 000830 X 5  
3X40 CC

F-   
EF 000168 X 15  
10X10 C/C

G-   
PUXADOR x 1  
HANDLE x 1  
MANIJA x 1

H-   
EF 000836 X 2

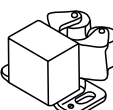
J-   
PÉS x 4  
FEET x 4  
PIES x 4

K-   
EF 000110 x 8  
3,5X 20 CC

L-   
CESTA x 1  
BASKET x 1  
CESTA x 1

M-   
CORREDIÇA CESTA x 1  
BASKET SLIDE x 1  
DISPOSITIVA CESTA x 1

Q-   
EF 000008 X 1

R-   
EF 000842 X 1

S-   
EF 000842 X 1

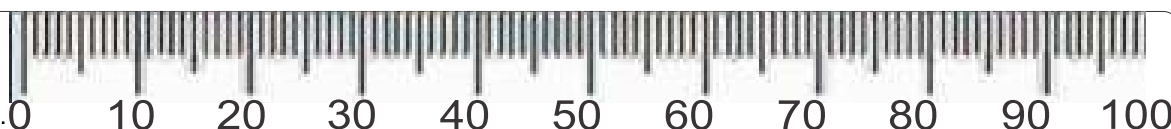
Y-   
GIZ x 01  
CHALK x 01  
TIZA x 01

Z-   
TAPA FUROS x 2  
STICKER x 2  
TAPA HUECOS x 2

Utilize para medir as ferragens.

Utilice para medir el herraje.

Use for measuring the hardware.



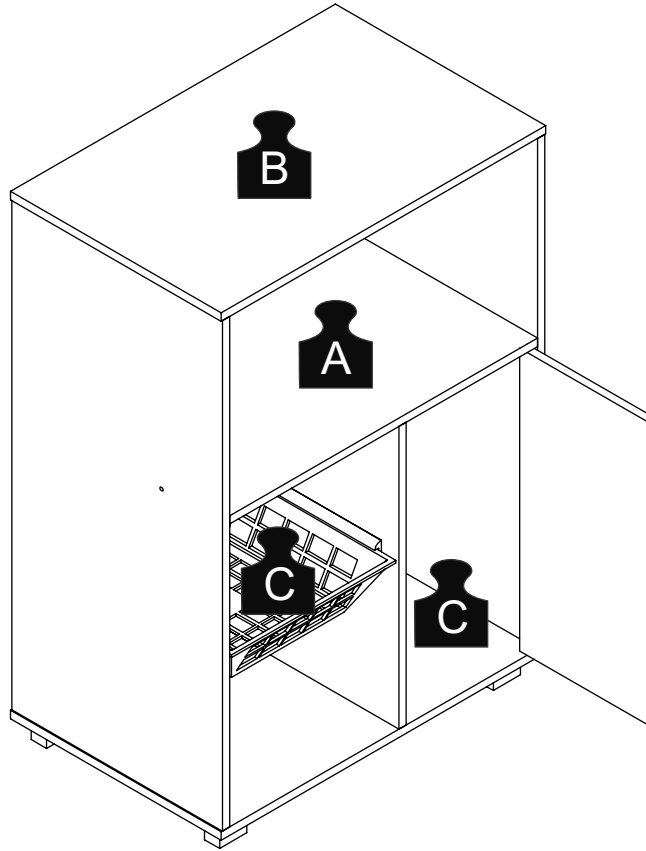
**Garantia (exclusivo para o Brasil/exclusivo de Brasil/exclusive to Brazil):**

A garantia dos produtos fabricados pela BRV Móveis, abrange eventuais defeitos-vícios de fabricação, no prazo estabelecido pelo código de Defesa do Consumidor, em seu artigo 26.II. o qual prevê a garantia de 90 (noventa) dias.

**A** = 7KG - 15.43LB

**B** = 6KG - 13.22LB

**C** = 2KG - 4.40LB



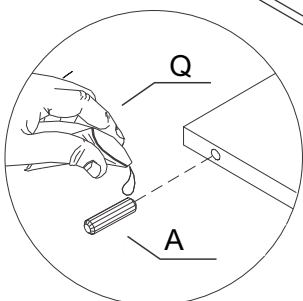
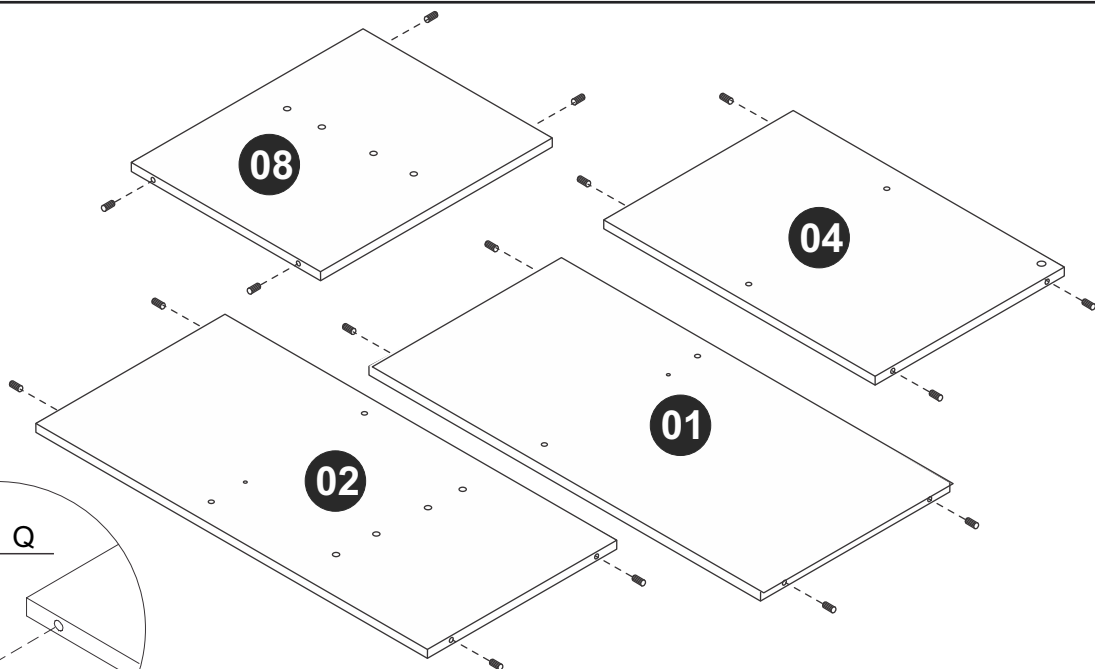
**1**



A- x16


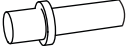





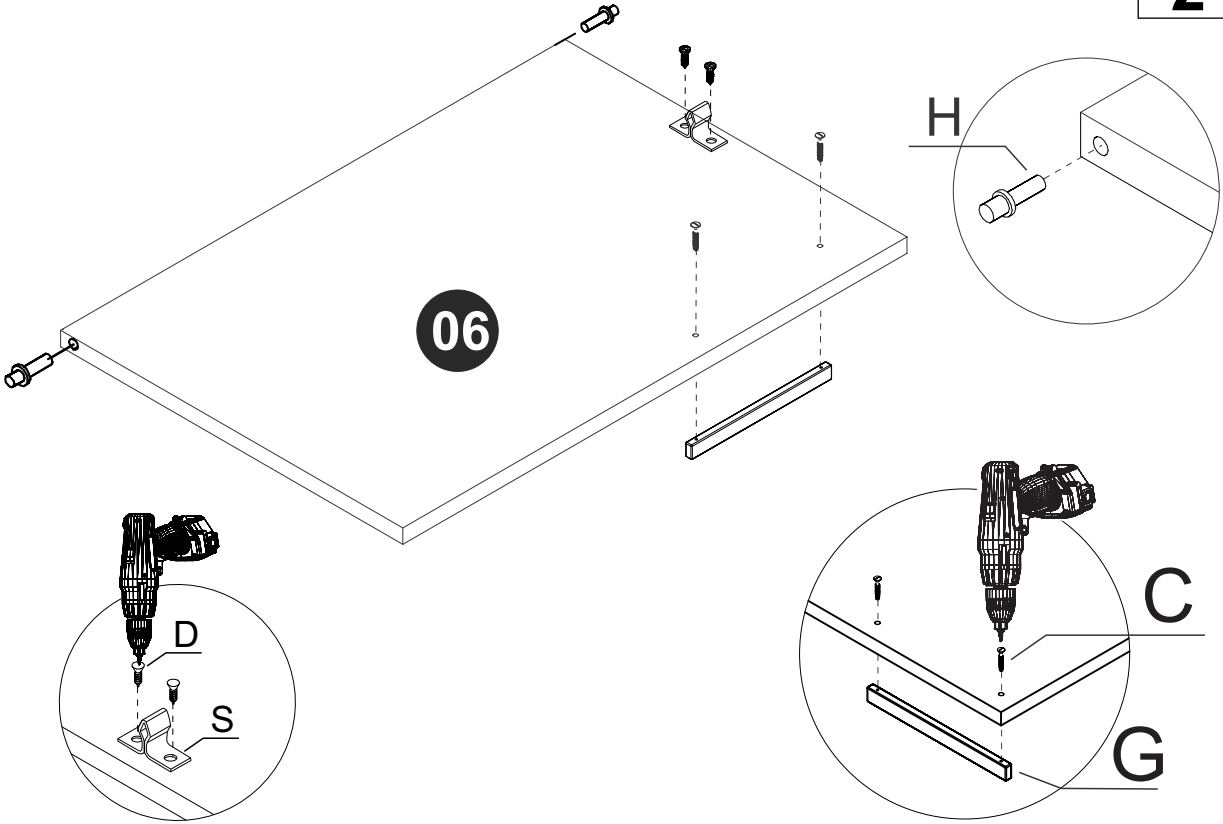
Q- x1






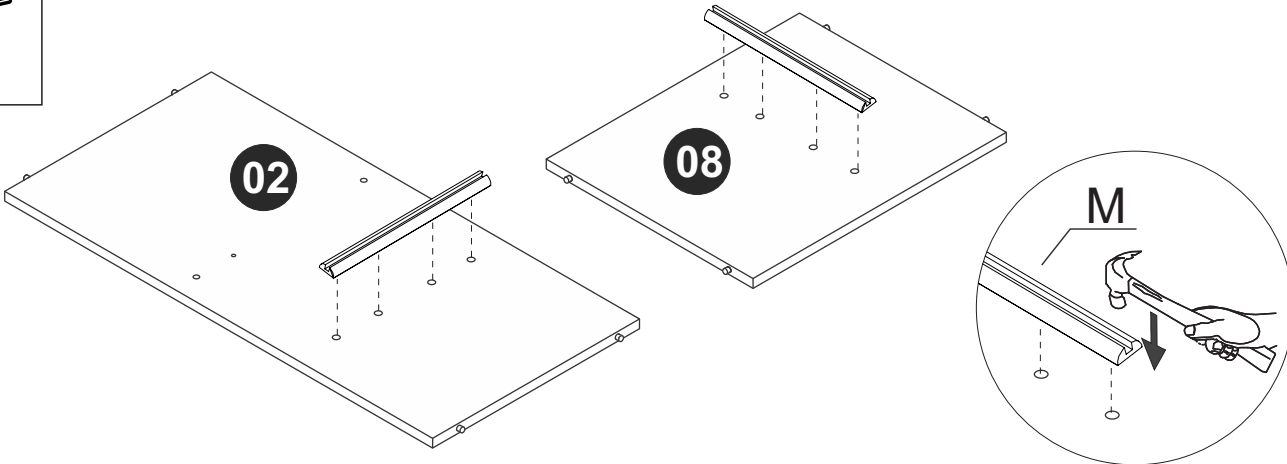
2

-  C- X2
-  H- x2
-  G- x1
-  D- x2
-  S- x1




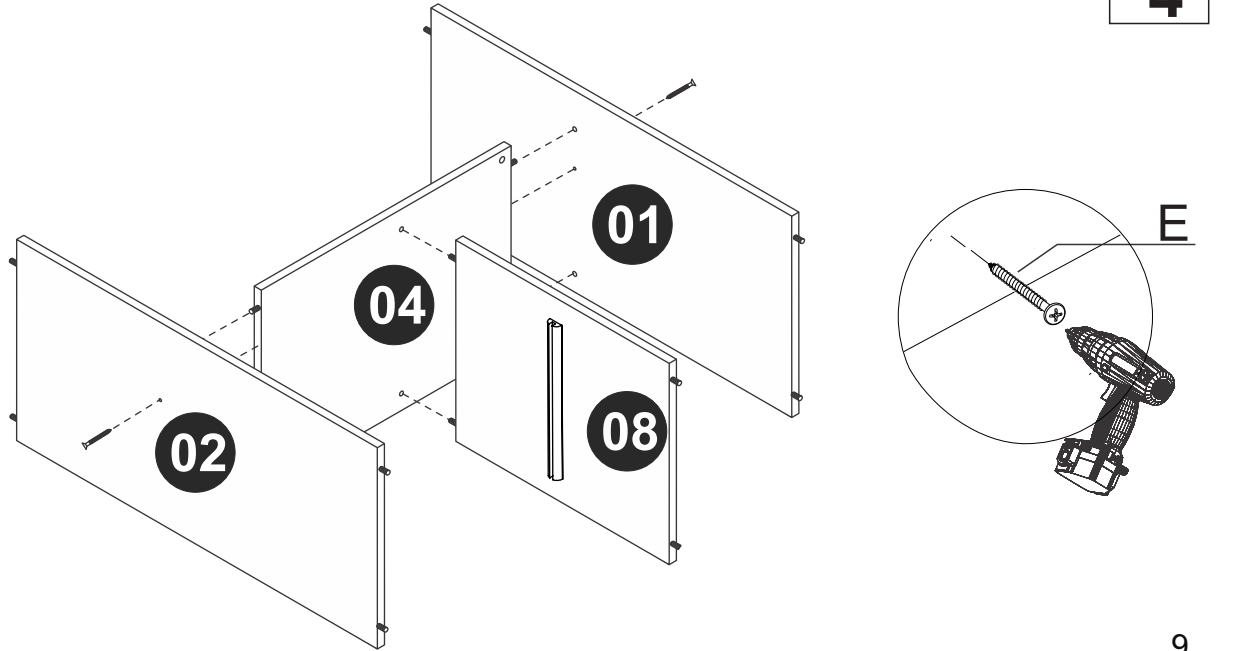
3

-  M- x1





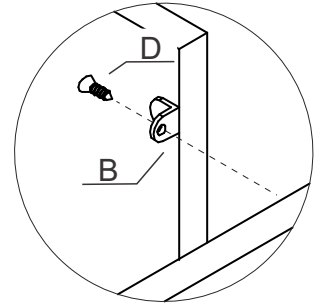
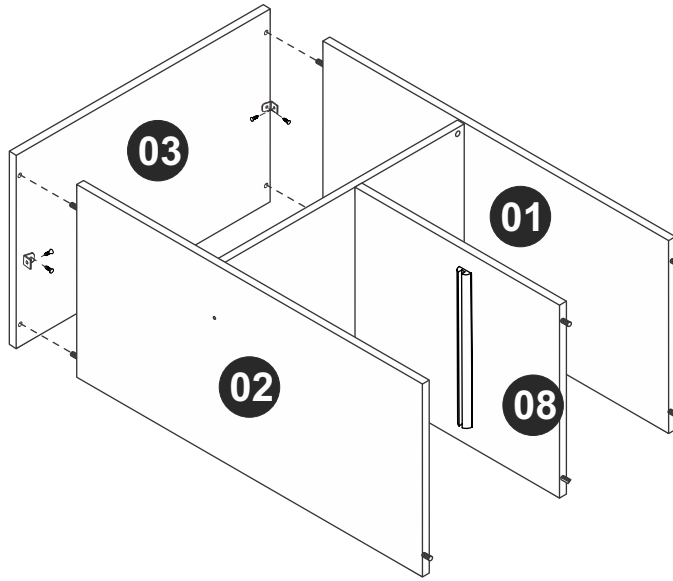
4

-  E- X2


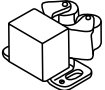


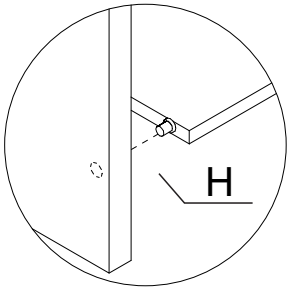
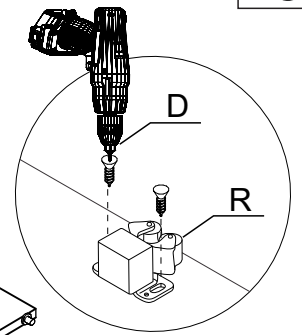
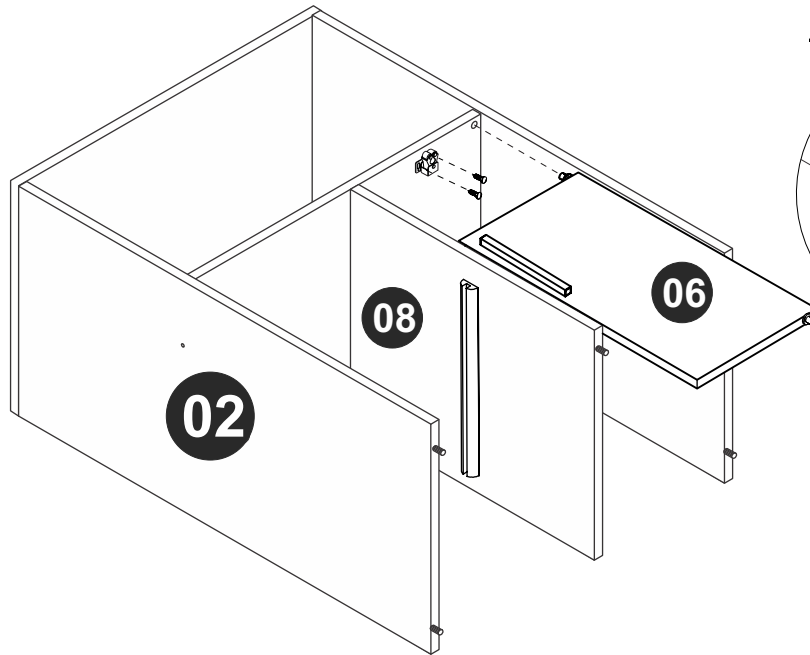
4


B-x 2

D- x4




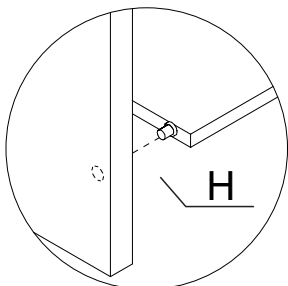
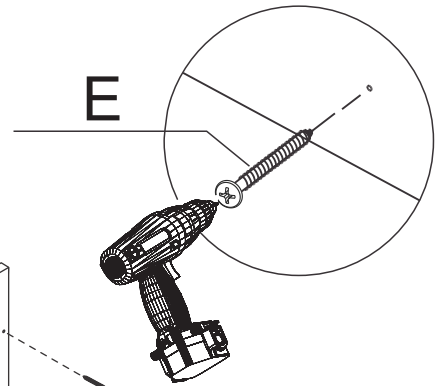
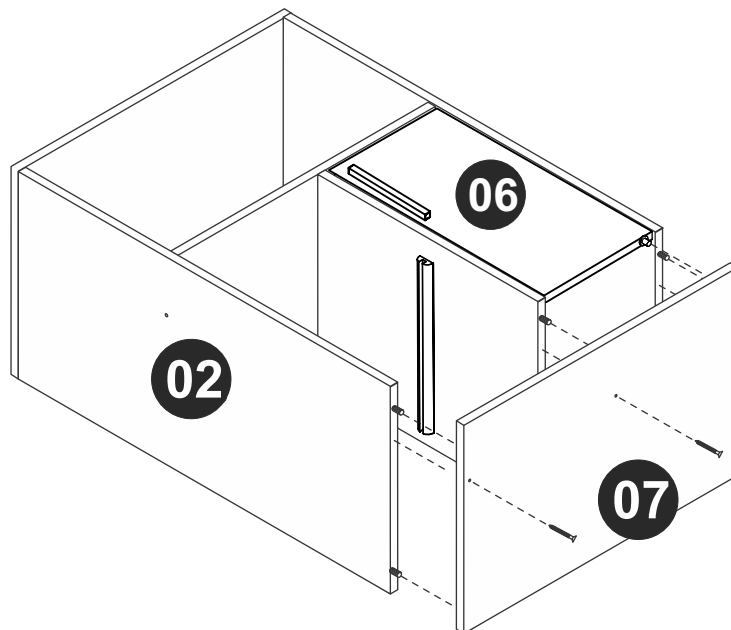
5


D- x2

R- x1

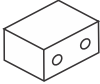



6

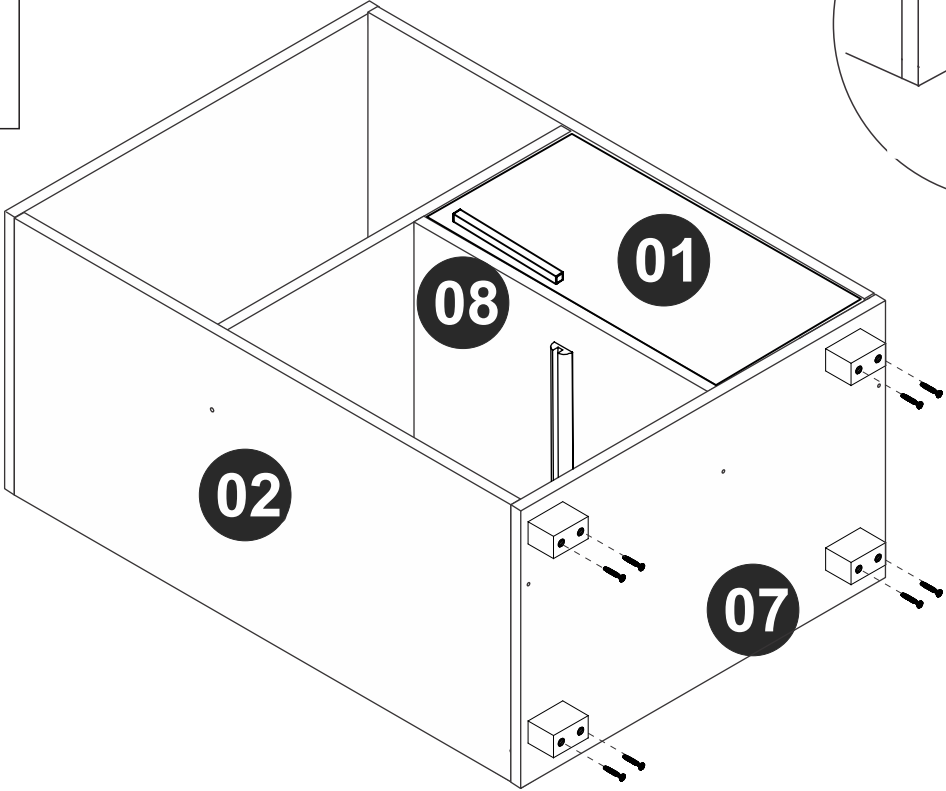
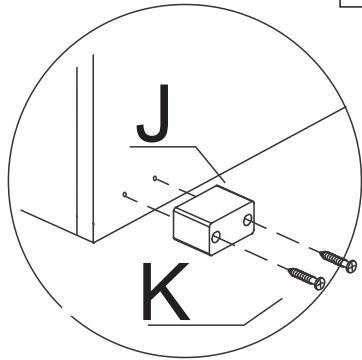

E- X3



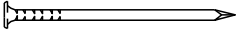
7

  
J-x4

  
K-x8



8

  
F- x15

