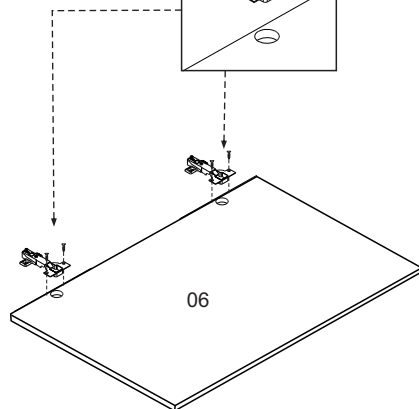
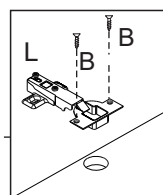
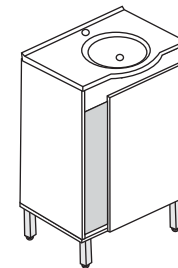
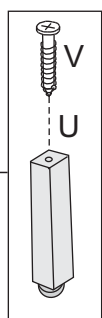
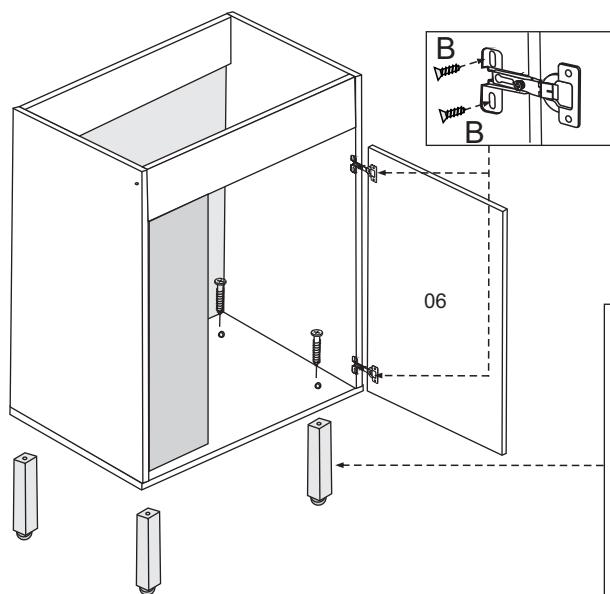


3 Passo Paso

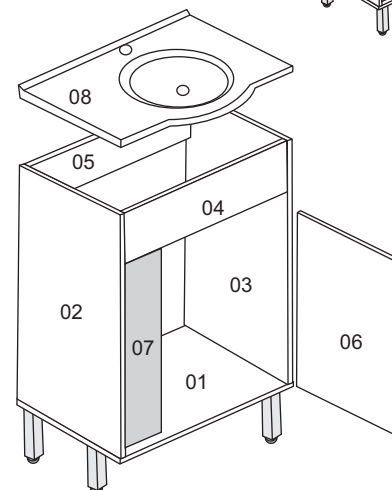


4 Passo Paso



MANUAL DE MONTAGEM
MANUAL DE ASEMBLEA

Balcão SMART / PARATI



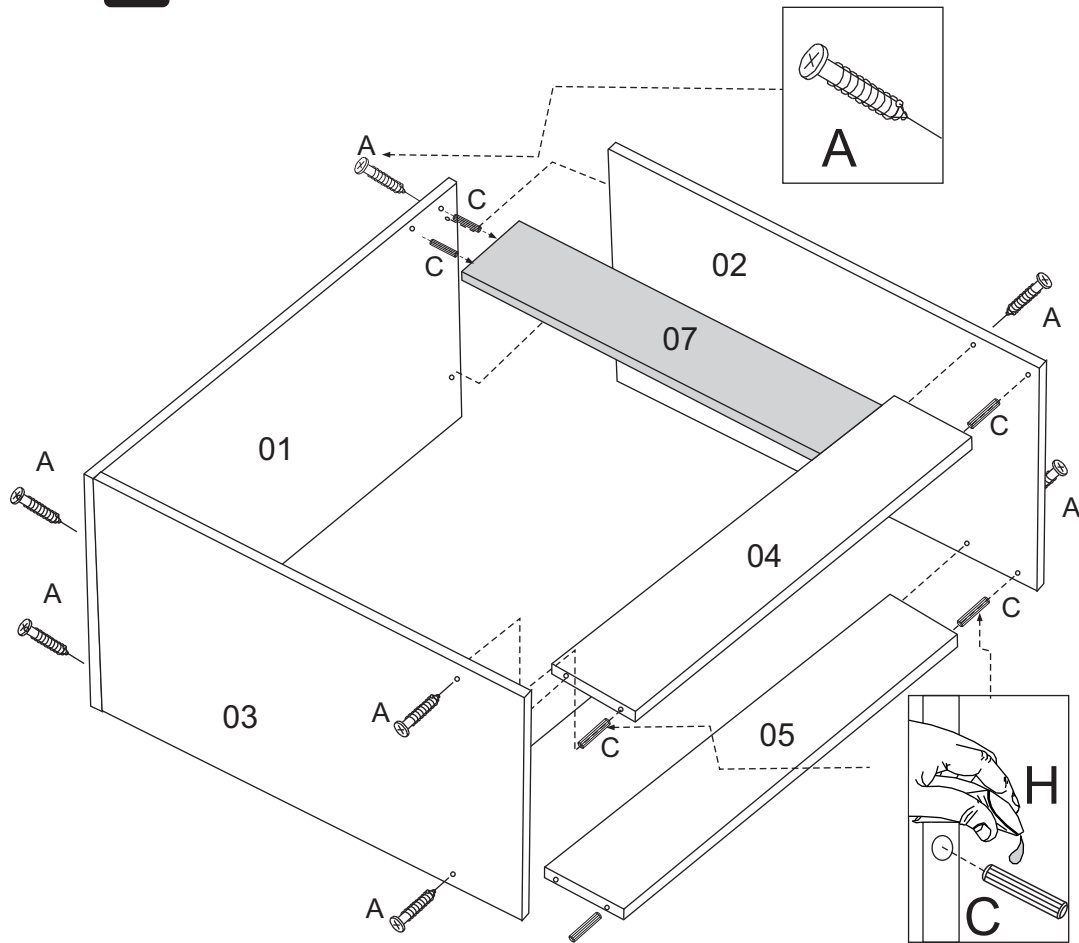
Ferragens/Herraje:

| | | | |
|---|-------------------------------|--|----|
| A | Parafuso 4,0 x 45 Tornillo | | 08 |
| B | Parafuso 3,5 x 14 Tornillo | | 08 |
| C | Cavilhas 6 x 30 Clavija | | 10 |
| D | Prego 8x8 Clavo 8x8 | | 30 |
| F | Parafuso 4,0 x 25 Tornillo | | 01 |
| H | Cola Peaguinto | | 01 |
| L | Dobradiça metal Dobradiça | | 04 |
| P | Tapa furo Tapa | | 04 |
| U | Pés | | 04 |
| V | Parafuso 4,5x35 | | 04 |

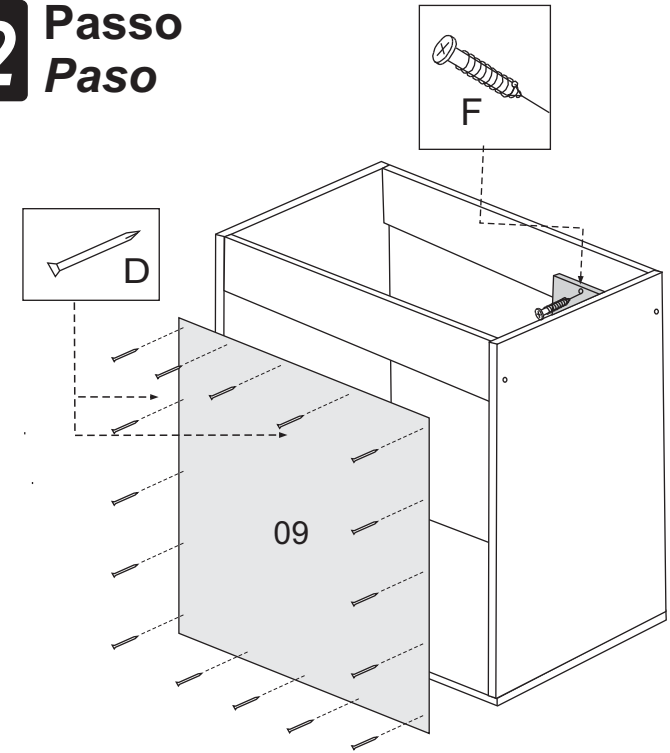
Peças:

- 01 - Base / Base
- 02 - Lateral esquerda / lateral izquierda
- 03 - Lateral direita / Lateral derecha
- 04 - Frontal / Frontal
- 05 - Travessa / Travesaño
- 06 - Porta / Puerta
- 07 - Pilastra / Pilar
- 08 - Pia / Lavatório
- 09 - Costa /

2 Passo Paso



2 Passo Paso



Ferramentas Necessárias Herramientas Necesaria

