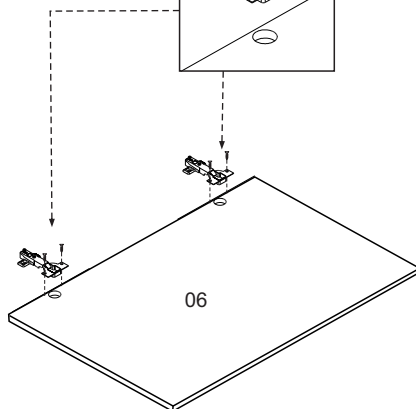
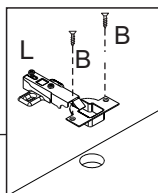
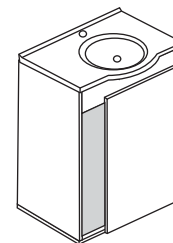
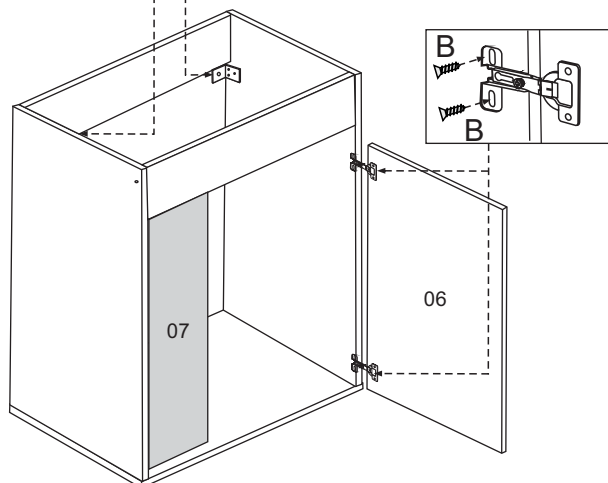
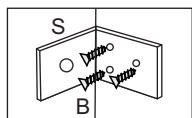


3 Passo Paso

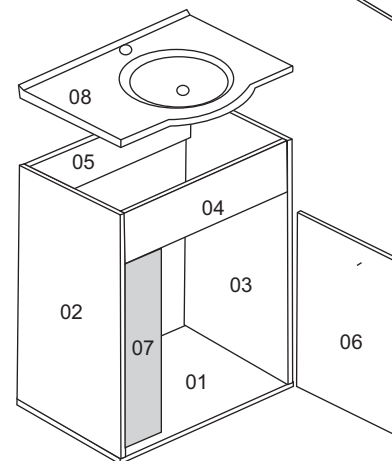


4 Passo Paso



MANUAL DE MONTAGEM
MANUAL DE ASEMBLEA

Balcão SMART/PARATI Suspenseo



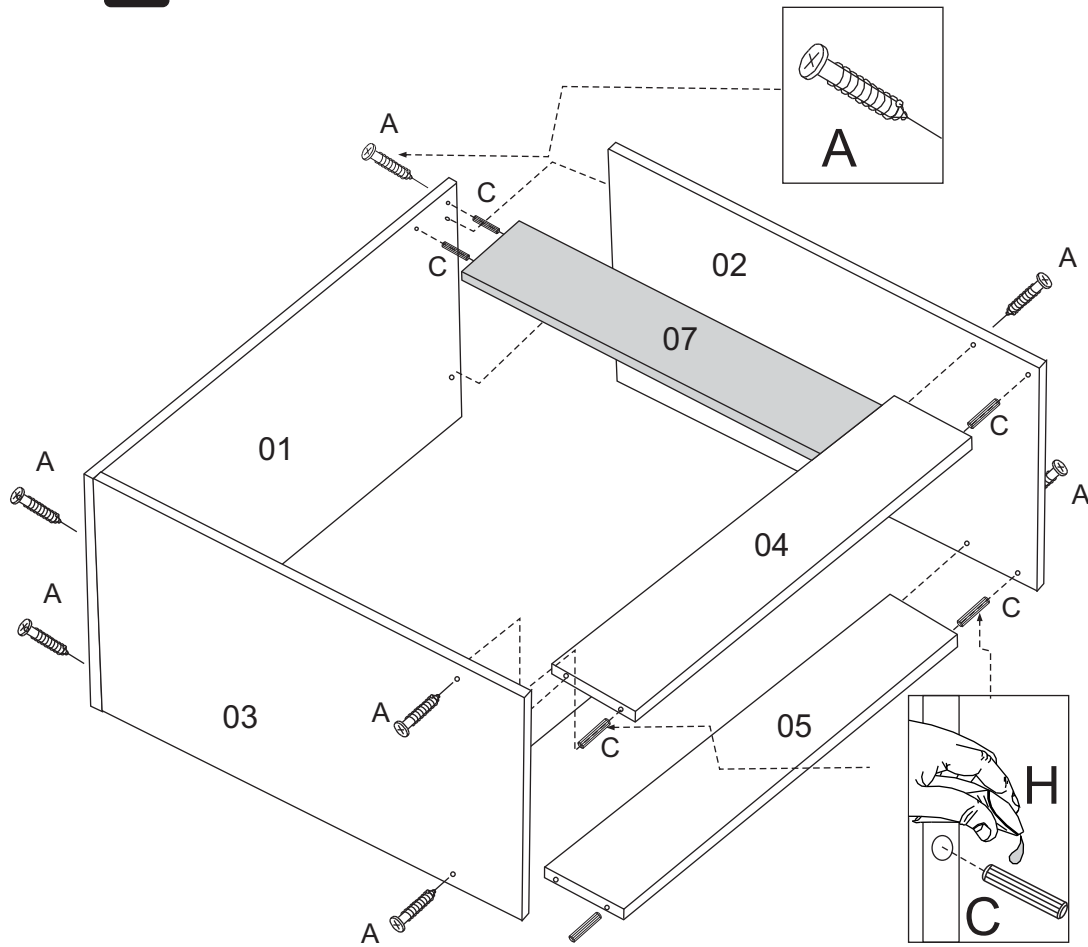
Ferragens/Herraje:

A	Parafuso 4,0 x 45 Tornillo		08
B	Parafuso 3,5 x 14 Tornillo		14
C	Cavilhas 6 x 30 Clavija		10
H	Cola Peaguimento		01
L	Dobradiça metal Dobradiça		02
P	Tapa furo Tapa		04
R	Parafuso 4,0 x 25 Tornillo		01
S	Suporte balcão Soporte balcane		02

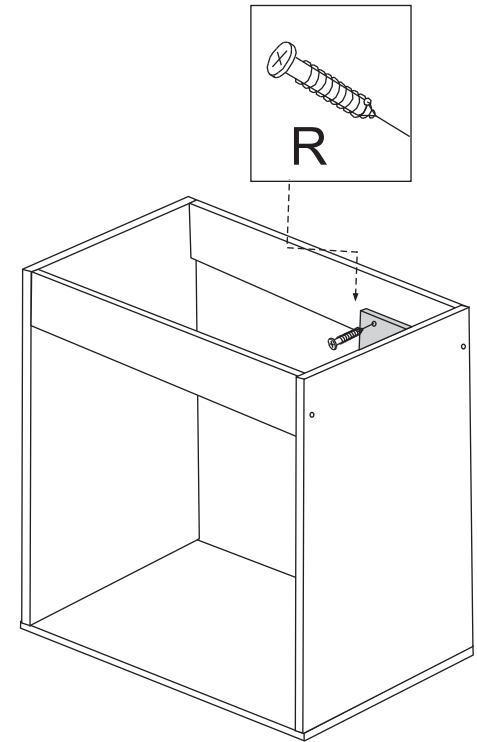
Peças:

- 01 - Base / Base
- 02 - Lateral esquerda / lateral izquierda
- 03 - Lateral direita / Lateral derecha
- 04 - Frontal / Frontal
- 05 - Travessa / Travesaño
- 06 - Porta / Puerta
- 07 - Pilastra / Pilar
- 08 - Pia / Lavatório

2 Passo Paso



2 Passo Paso



Ferramentas Necessárias Herramientas Necesaria

