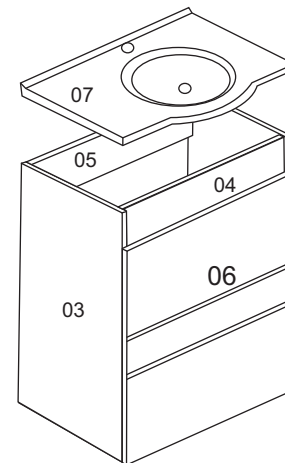
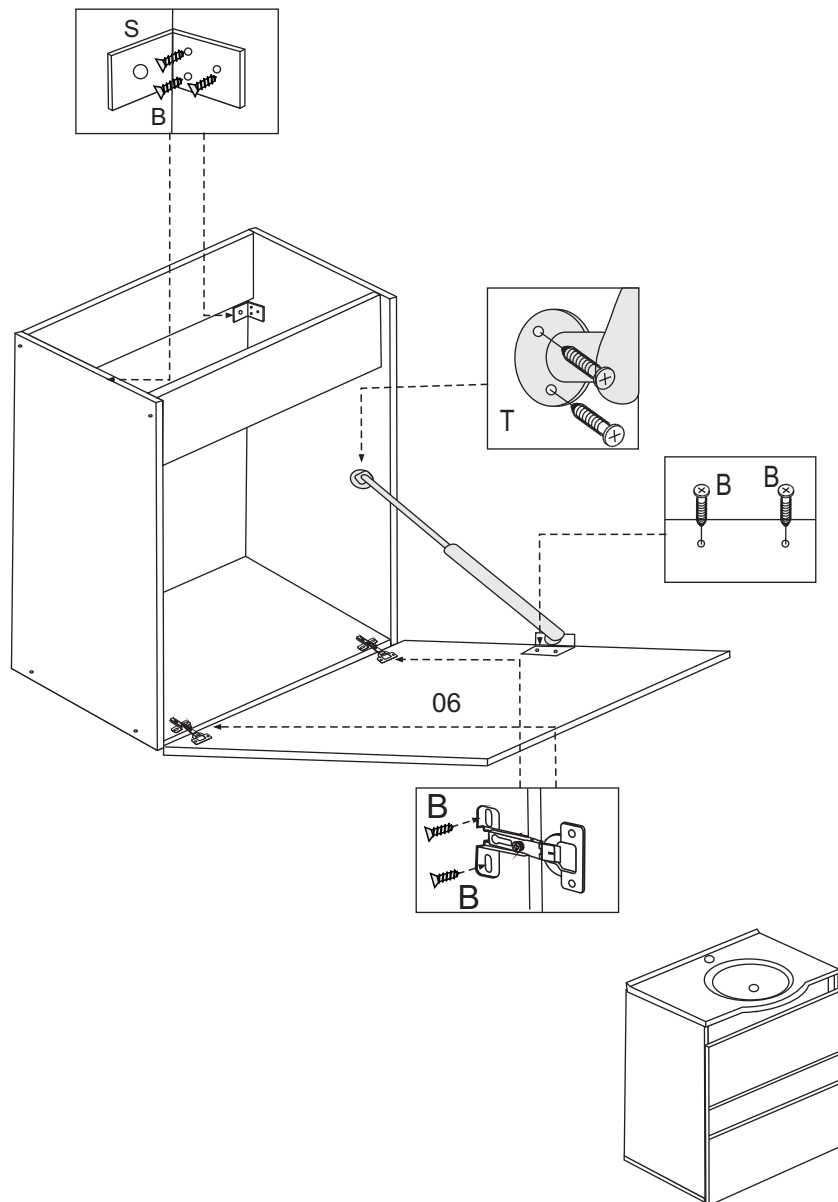
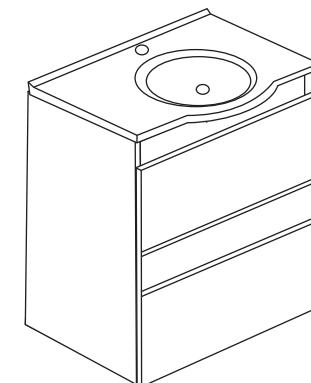


### 3 Passo Paso



MANUAL DE MONTAGEM  
MANUAL DE ASEMBLEA



## Balcão ROYAL

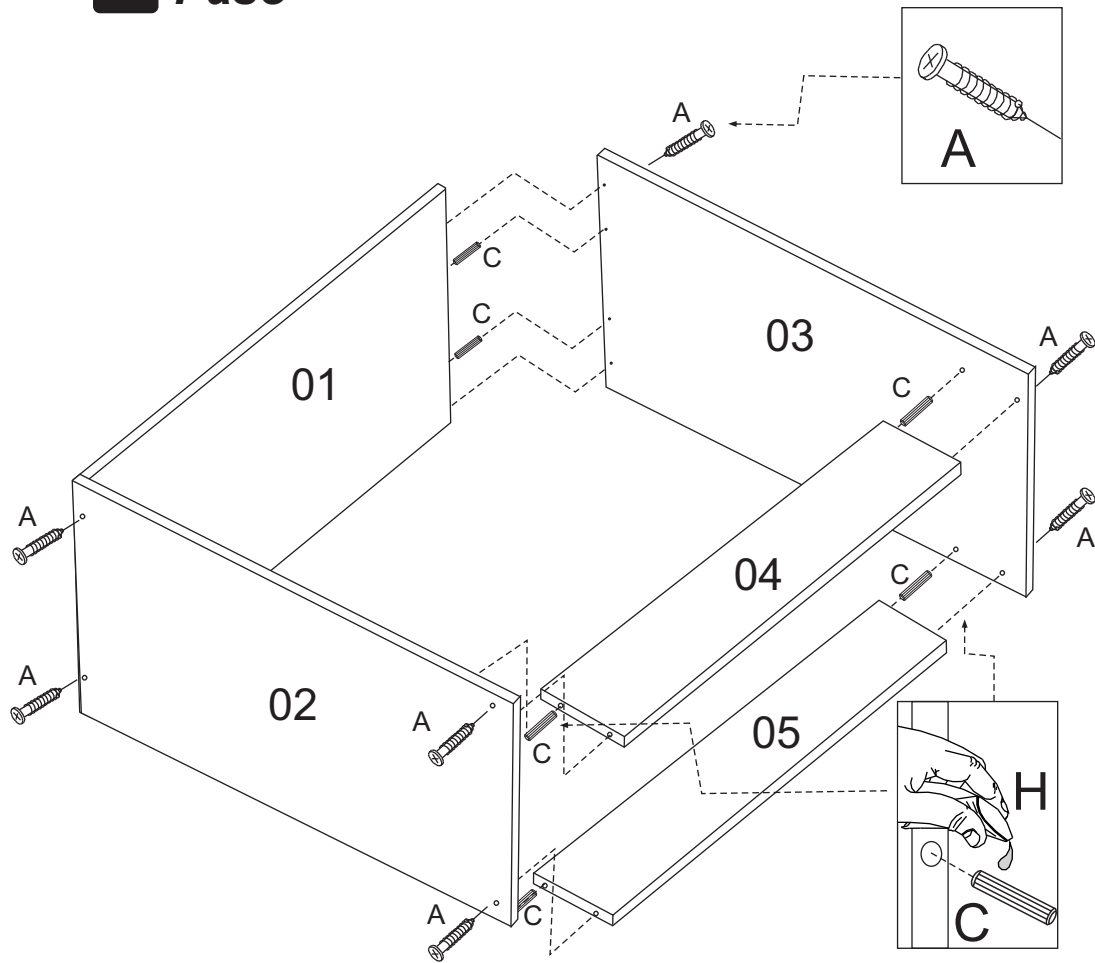
#### Peças:

- 01 - Base / Base
- 02 - Lateral esquerda / lateral izquierda
- 03 - Lateral direita / Lateral derecha
- 04 - Frontal / Frontal
- 05 - Travessa / Travesaño
- 06 - Porta / Puerta
- 07 - Pia / Lavatório

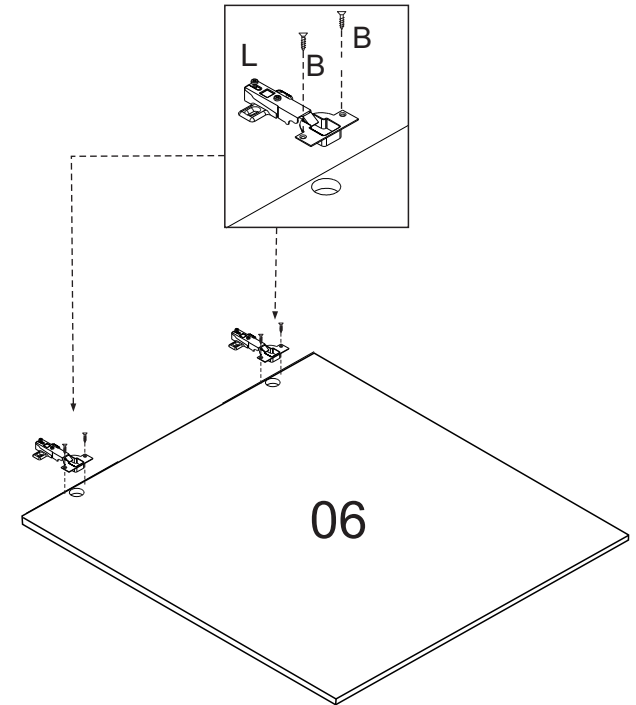
#### Ferragens/Herraje:

A	Parafuso 4,0 x 45 Tornillo		8
B	Parafuso 3,5 x 14 Tornillo		16
C	Cavilhas 6 x 30 Clavija		8
H	Cola Peaguinto		1
L	Dobradiça metal Dobradiça		2
S	Suporte balcão Soporte balcone		2
T	Pistão		1

# 1 Passo Paso



# 2 Passo Paso



## Ferramentas Necessárias Herramientas Necesaria

