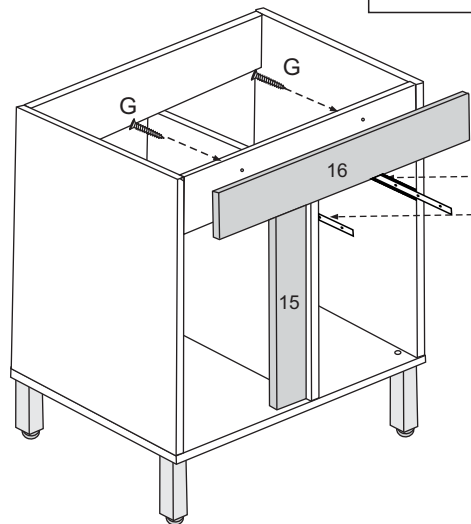
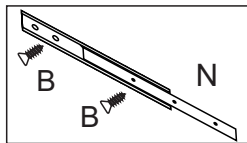
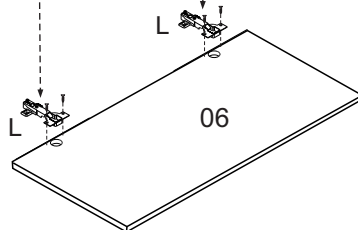
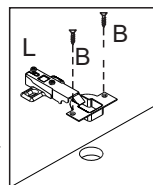


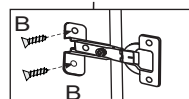
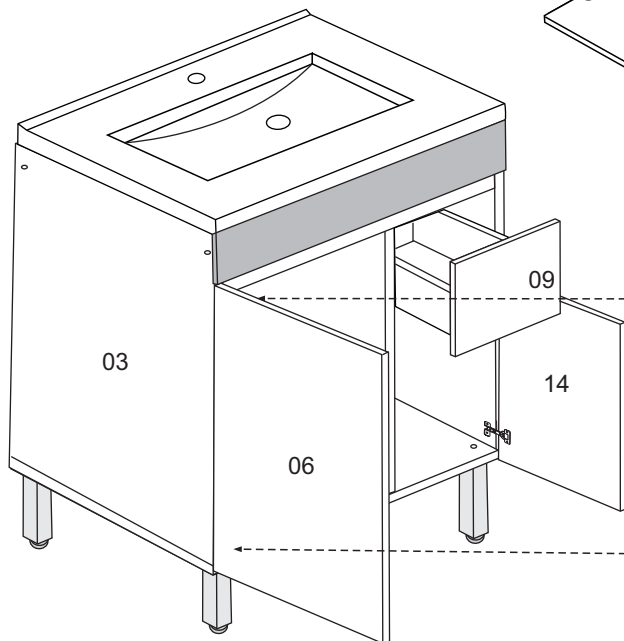
6 Passo
Step



7 Passo
Paso



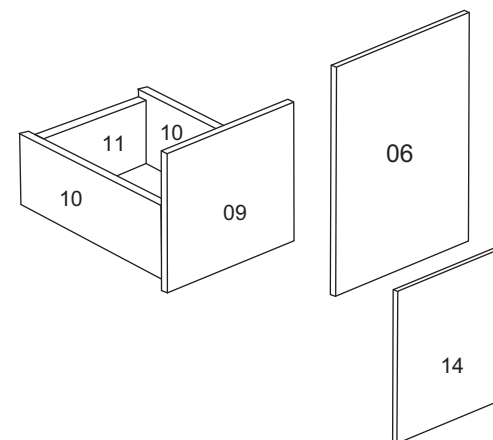
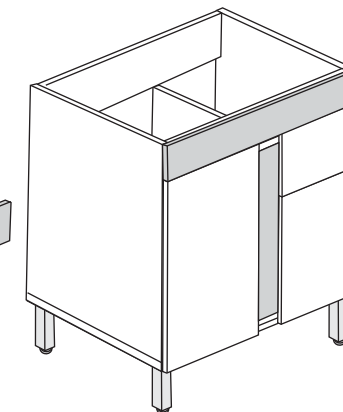
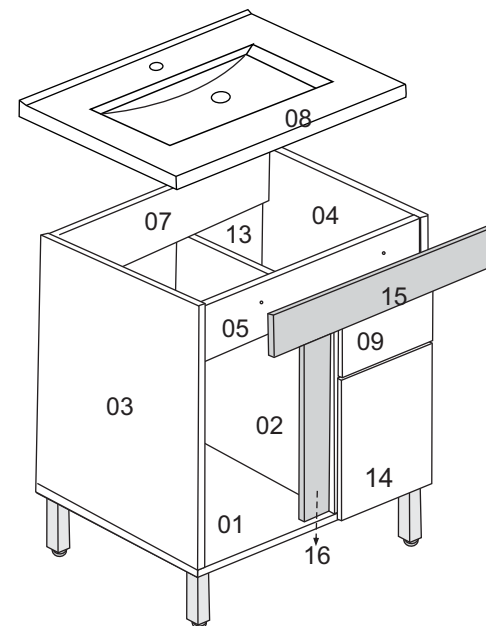
8 Passo
Paso



www.belizzemoveis.com.br

MANUAL DE MONTAGEM
MANUAL DE ASEMBLEA

Balcão **GAMA**

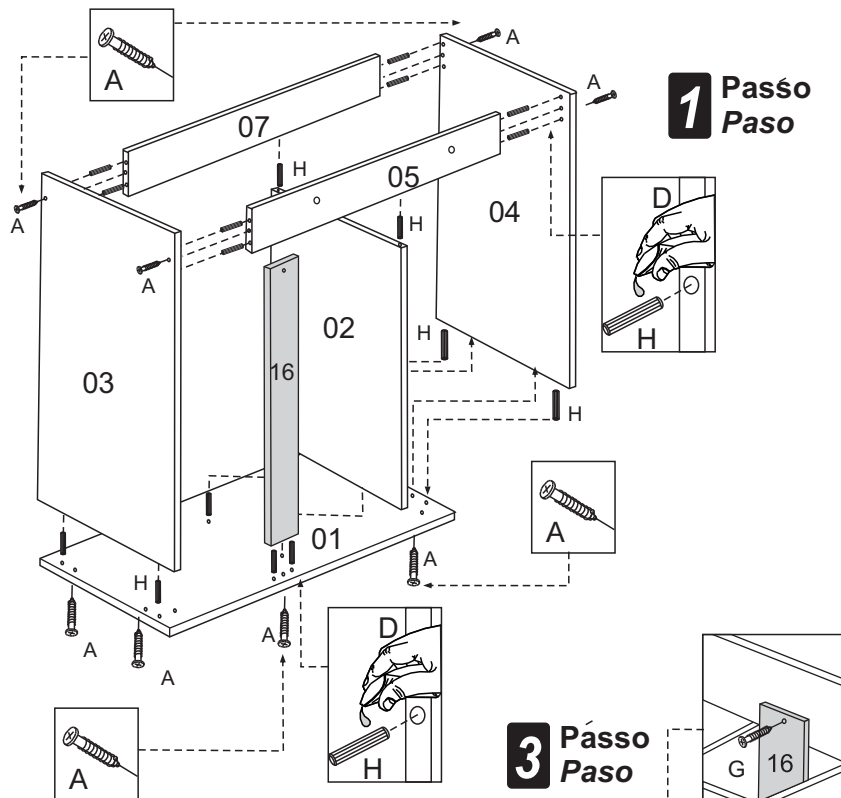


Peças:

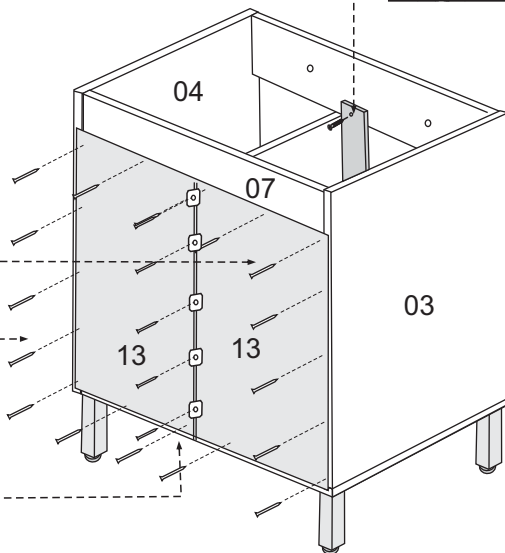
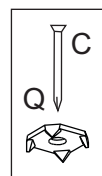
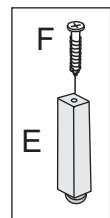
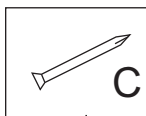
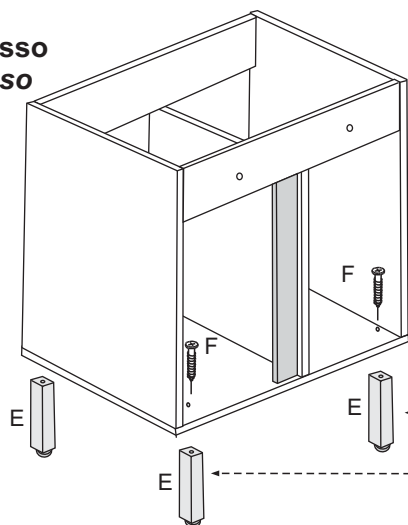
- 01 - Tampo
- 02 - Divisória
- 03 - Lateral esquerda
- 04 - Lateral direita
- 05 - Frontal
- 06 - Porta
- 07 - Travessa
- 08 - Tampo Pia
- 09 - Frente gaveta
- 10 - Lateral gaveta (2pç)
- 11 - Traseira gaveta
- 12 - Fundo gaveta
- 13 - Costa (2 pç)
- 14 - Porta menor
- 15 - Aplique
- 16 - Pilastra

FERRAGENS / HARDWARE LIST

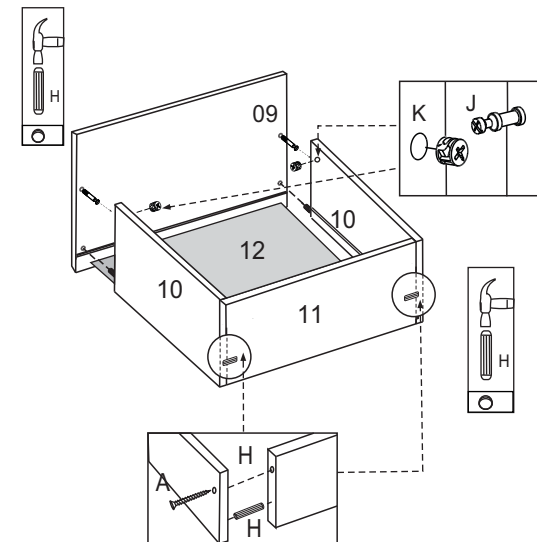
A		Parafuso 4,0 x 45 Screw 4,0x45	11
B		Parafuso 3,5x14 Screw 3,5x14	26
C		Prego Nail	50
D		Cola Glue	01
E		Pés Pata	04
F		Parafuso 4,5 X 35 Tomillo	04
G		Parafuso 4 X 25 Tomillo	03
H		Cavilha Wood Dowel	24
J		Minifix	02
K		Tambor Minifix	02
L		Dobradiça alta 26 mm Bisagra	04
M		Tapa furo Tapa	04
N		Trilho 250 mm Deslizar	01
Q		Fixador de Costa	06



2 Passo



4 Passo



5 Passo

