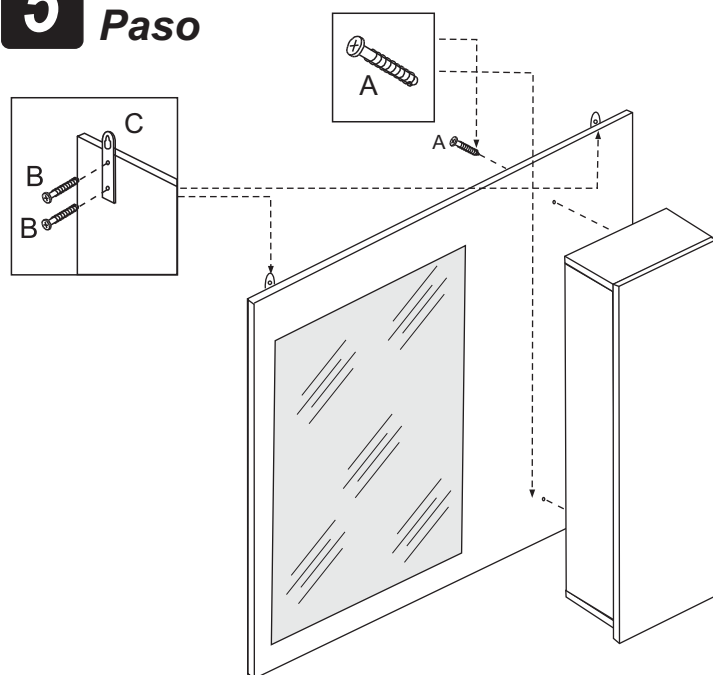
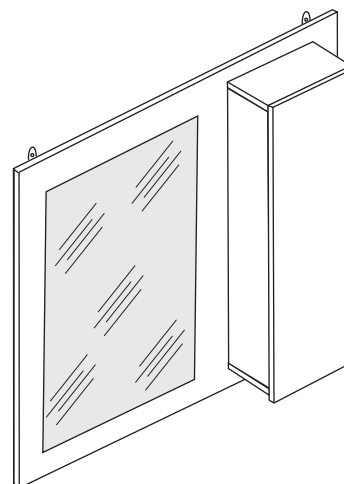


**5** Passo  
Paso

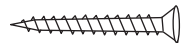

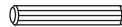


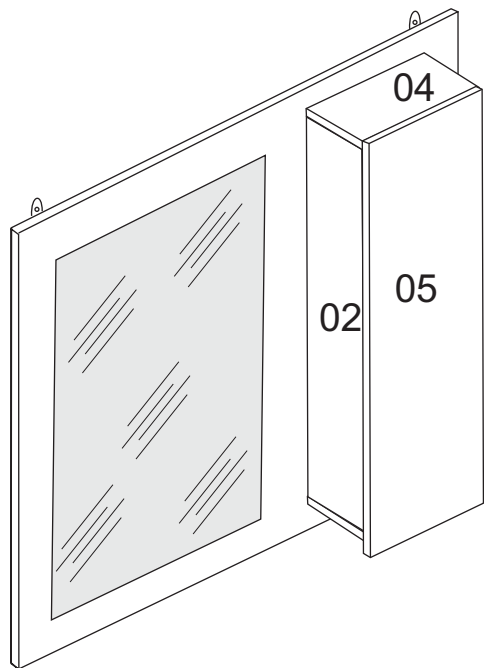
MANUAL DE MONTAGEM  
MANUAL DE ASEMBLEA

## Espelheira PONTAL



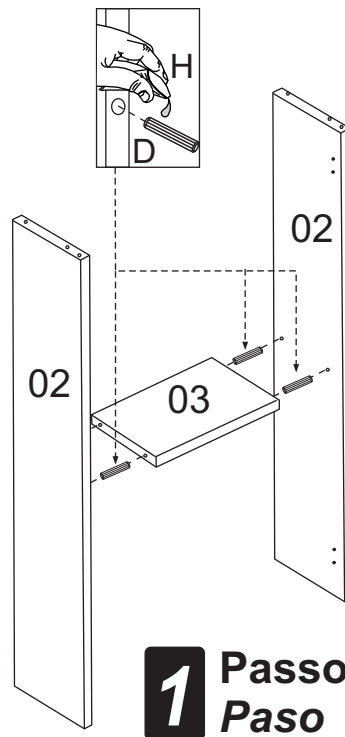
### Ferragens/Herraje:

A	Parafuso 4,0 x 45 Tornillo		6
B	Parafuso 3,5 x 14 Tornillo		16
C	Chapinha fixadora Placa de fijación		2
D	Cavilhas 6 x 30 Clavija		12
E	Dobradiça metal Dobradiça		2
F	Porta escova		1

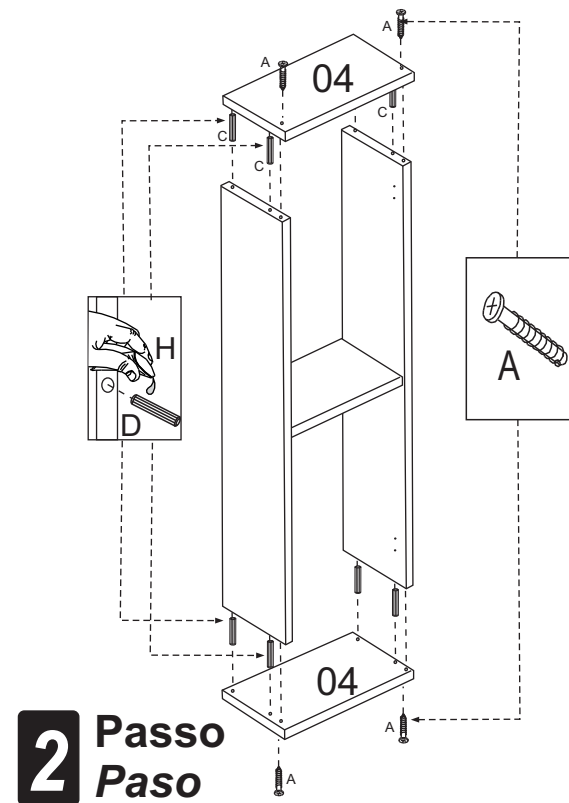


**Peças:**

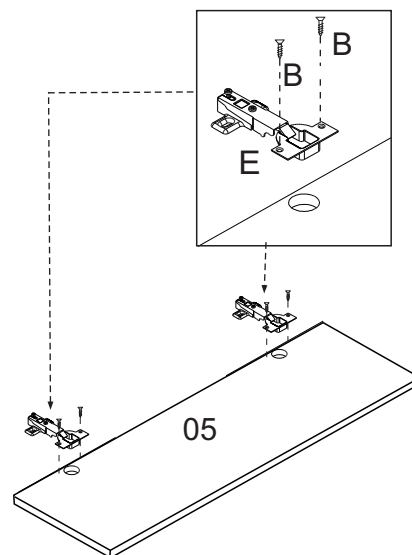
- 01 - Espelheira / Espelheira
- 02 - Lateral derecha / izquierda (2pç)
- 03 - Prateleira / Estante
- 04 - Base / Tampo (2pç) / Base / Tapa
- 05 - Porta / puerta



**1** Passo  
Paso



**2** Passo  
Paso



**3** Passo  
Paso