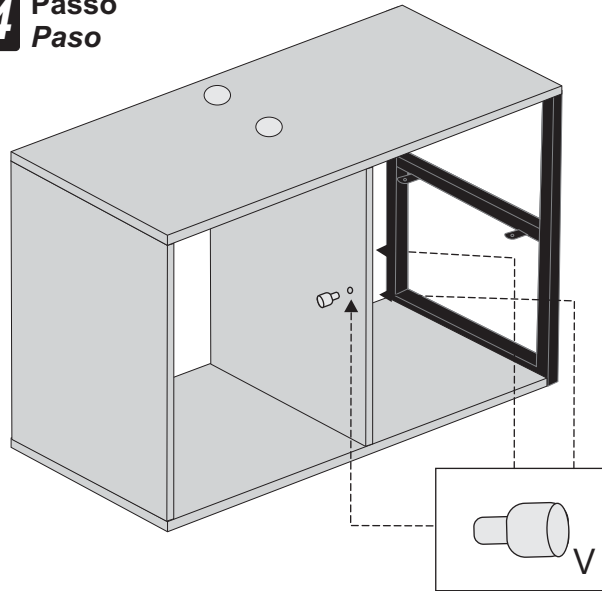
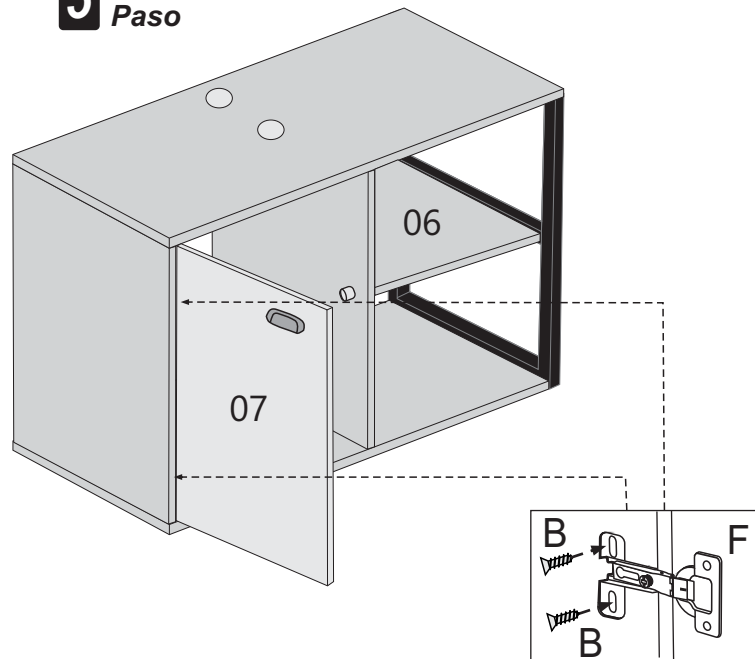


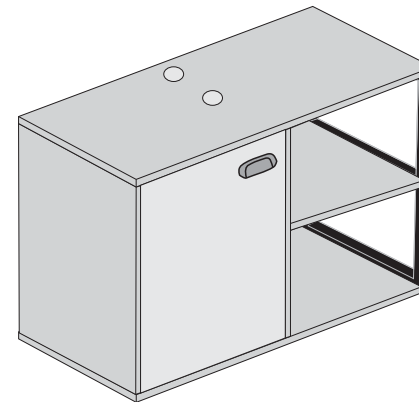
4 Passo
Paso



5 Passo
Paso



Balcão NASSAU Suspenso



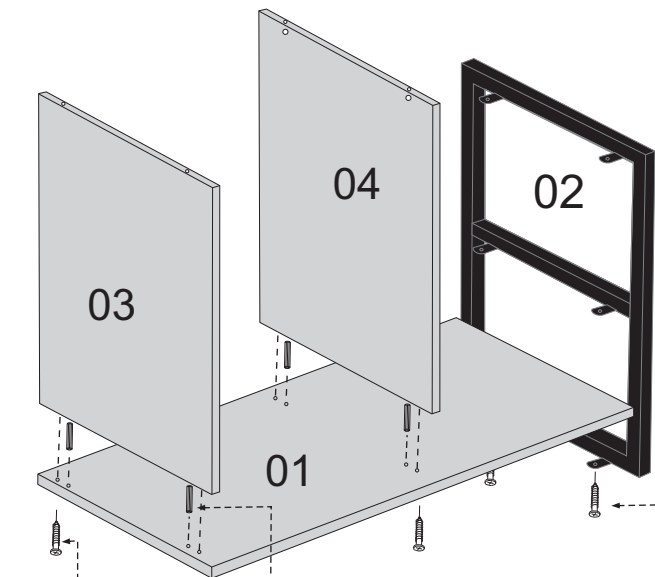
MANUAL DE MONTAGEM MANUAL DE ASEMBLEA

Ferragens/Hardware:

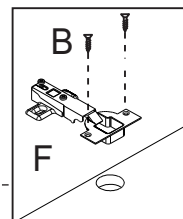
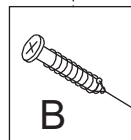
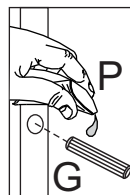
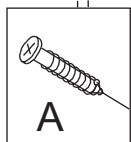
A	Parafuso 4,0 x 45 Tornillo 4,0 x 45		04
B	Parafuso 3,5 x 14 Tornillo 3,5 x 14		20
C	Parafuso 3,5 x 30 Tornillo 3,5 x 30		02
E	Suporte balcão Soporte de mostrador		02
F	Dobradiça 26 Bisagra 26		02
G	Cavilhas 6 x 30 Clavija 6x30		08
J	Capa suporte balcão Cubierta de soporte de mostrador		02
P	Cola Pasta		01
S	Puxador Manejar		01
T	Parafuso Minifix Minifix		04
U	Tambor minifix Minifix		04
V	Suporte de Prateleira Soporte Estante		03

Peças / Piezas:

- 01 - Tampo Inferior / Arriba Inferior
- 02 - Lateral metal / Lateral metal
- 03 - Lateral esquerda / Lateral izquierda
- 04 - Divisória / Division
- 05 - Tampo superior / Topo superior
- 06 - Prateleira / Estante
- 07 - Porta / Puerta



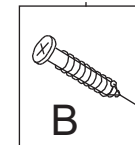
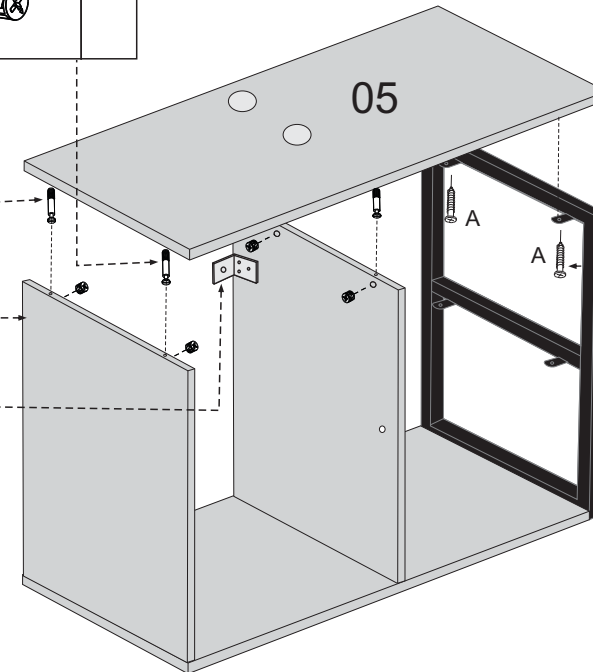
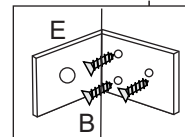
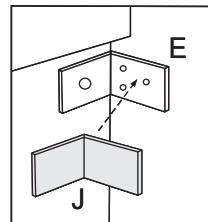
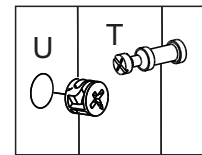
1 Passo
Paso



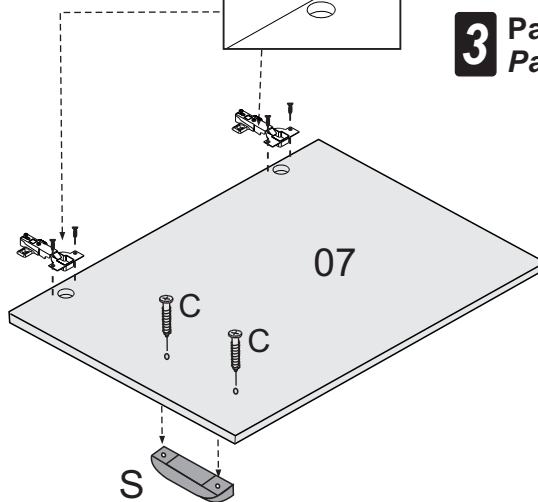
Peças / Piezas:

- 01 - Tampo Inferior / Arriba Inferior
- 02 - Lateral metal / Lateral metal
- 03 - Lateral esquerda / Lateral izquierda
- 04 - Divisória / Division
- 05 - Tampo superior / Topo superior
- 06 - Prateleira / Estante
- 07 - Porta / Puerta

2 Passo
Paso



3 Passo
Paso



Ferramentas Necessárias
Herramientas Necesaria

