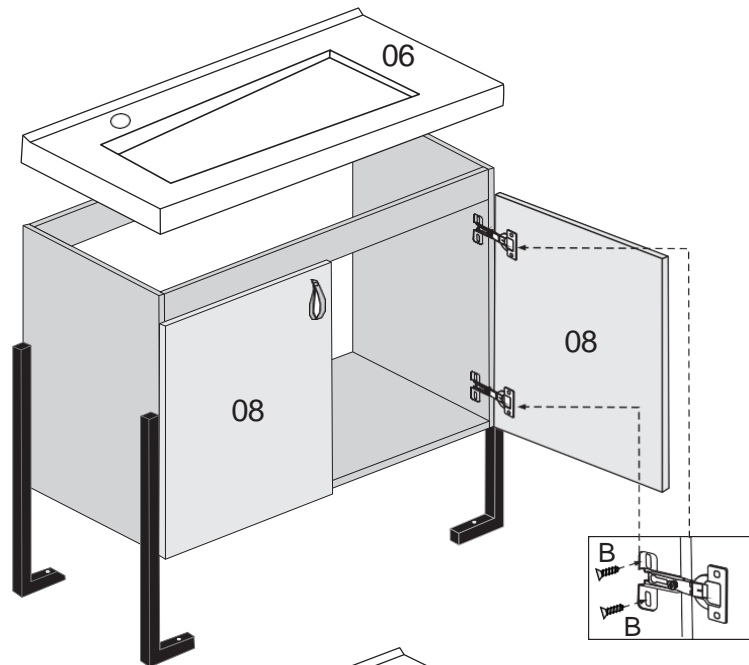
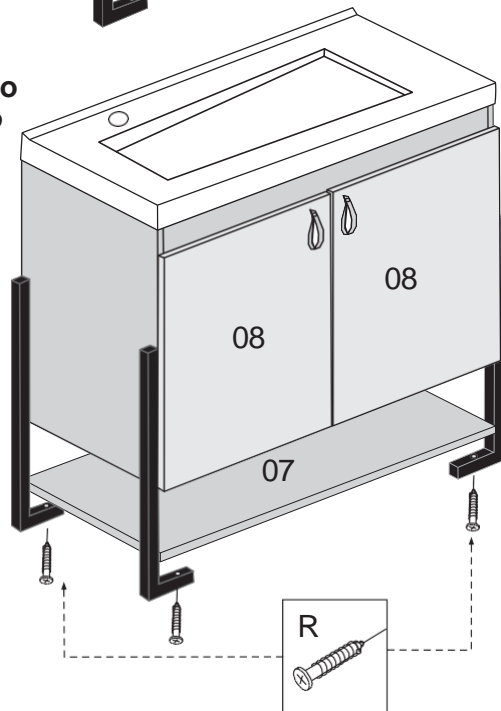


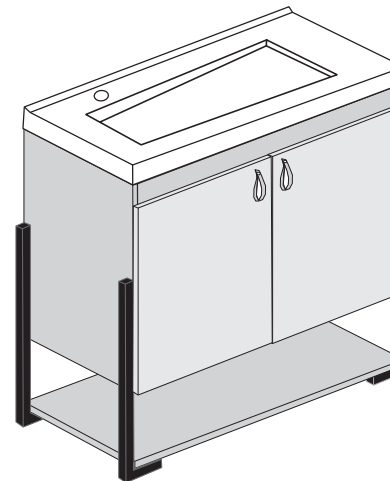
**4** Passo  
Paso



**5** Passo  
Paso



## Balcão **MARÉ** Suspenso





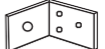









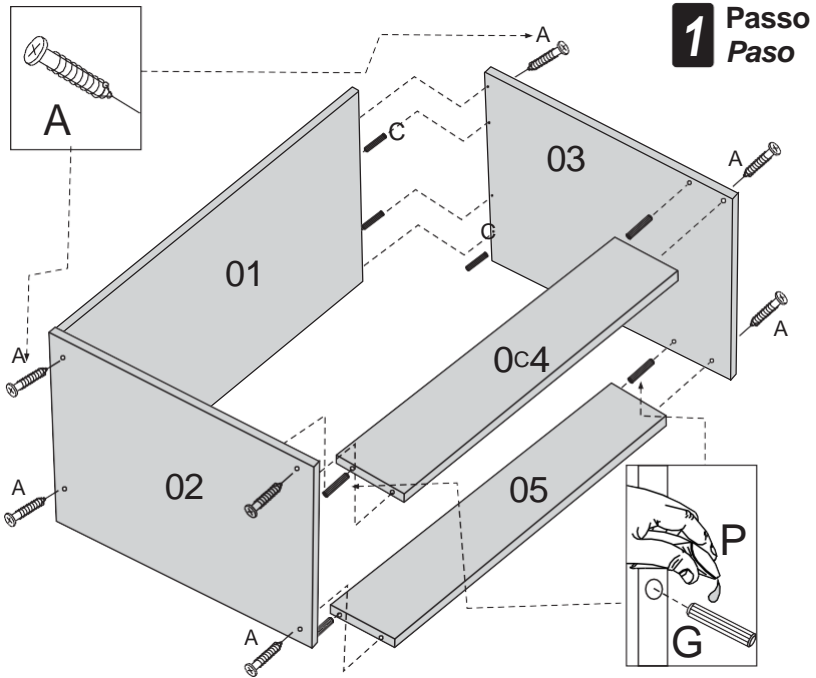
Peças:

- 01 - Base / Base
- 02 - Lateral direita / Lateral derecha
- 03 - Lateral esquerda / lateral izquierda
- 04 - Frontal / Frontal
- 05 - Travessa / Travesaño
- 06 - Pia / Lavatório
- 07 - Prateleira / Estante
- 08 - Porta / Puerta (2pç)

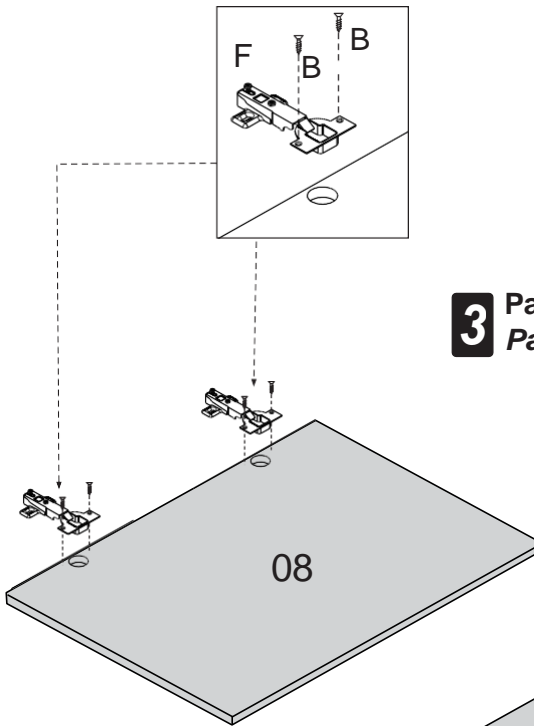
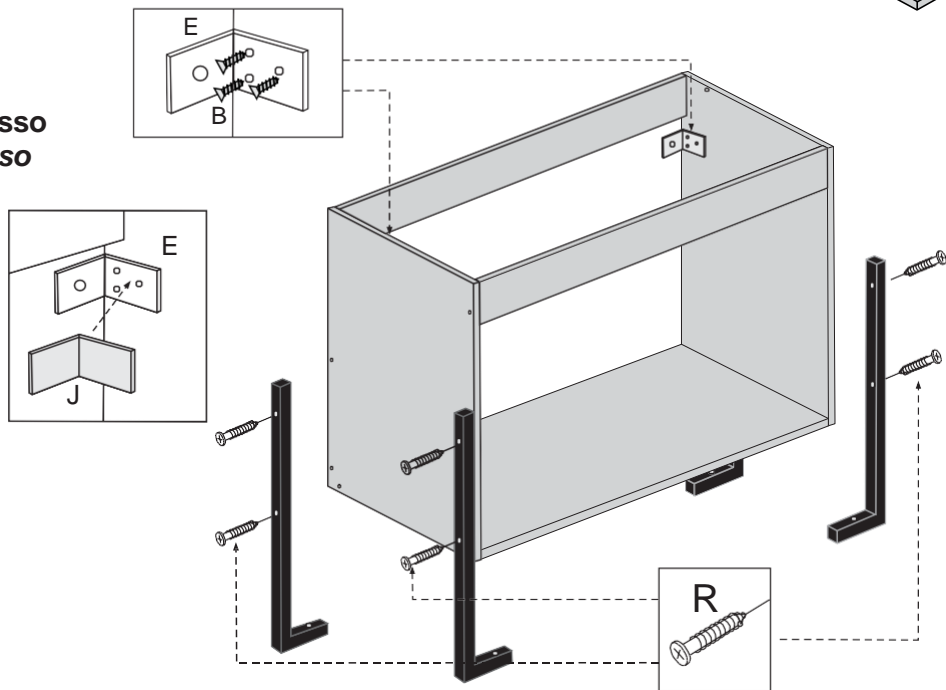
### MANUAL DE MONTAGEM MANUAL DE ASEMBLEA

**Ferragens/Hardware:**

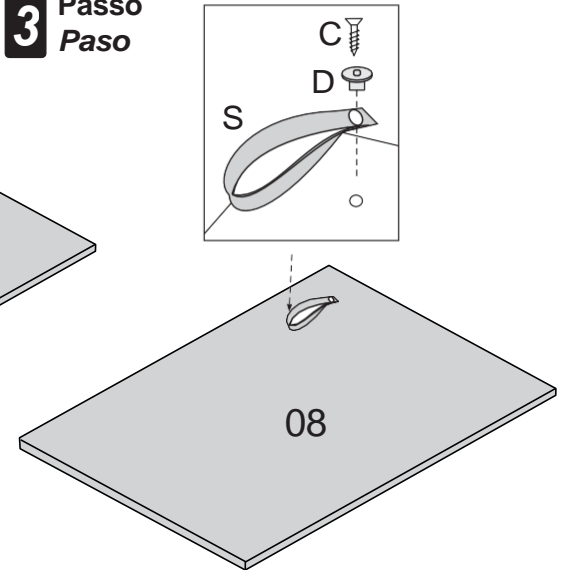
|   |  |   |    |
|---|--|---|----|
| A | Parafuso 4,0 x 45<br>Screw 4,0 x 45          |    | 8  |
| B | Parafuso 3,5 x 14<br>Screw 3,5x14            |    | 22 |
| C | Parafuso 3,5 x 16<br>Screw 3,5x16            |    | 2  |
| D | Suporte p/ puxador<br>Suporte p/ Handle      |    | 2  |
| E | Suporte balcão<br>Support balcony            |    | 2  |
| F | Dobradiça metal<br>Dobradiça                 |    | 4  |
| G | Cavilha<br>Wood Dowel                        |    | 8  |
| J | Capa suporte balcão<br>Cloak support balcony |  | 2  |
| N | Tapa furo 13 mm<br>Top                       |  | 4  |
| P | Cola<br>Peaguimento                          |  | 1  |
| R | Parafuso 4,0 x 35 (preto)<br>Tornillo        |  | 12 |
| S | Puxador<br>Handle                            |  | 2  |



**2 Passo**  
**Paso**



**3 Passo**  
**Paso**



**Ferramentas Necessárias**  
**Herramientas Necesaria**

