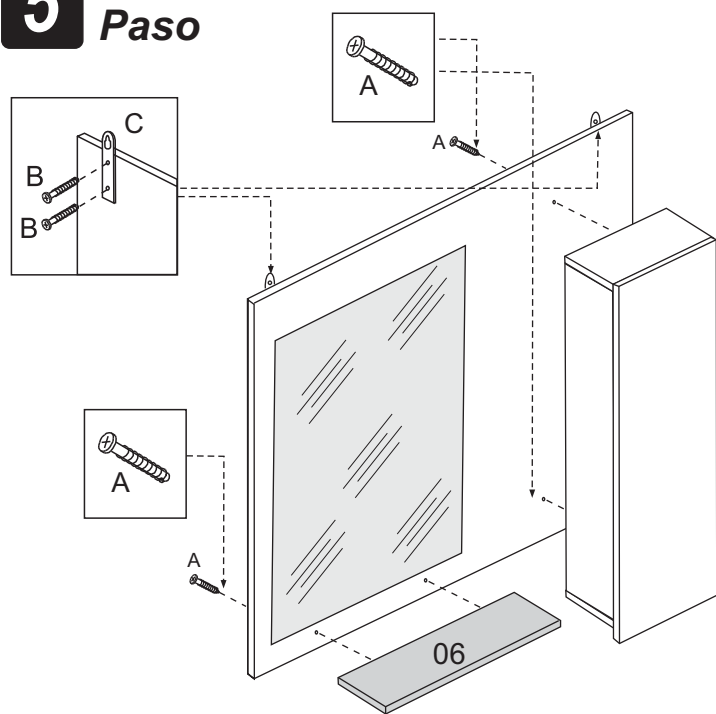
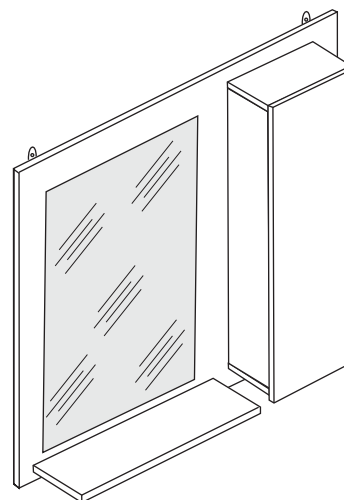


5 Passo
Paso

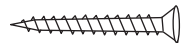



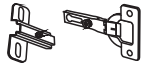



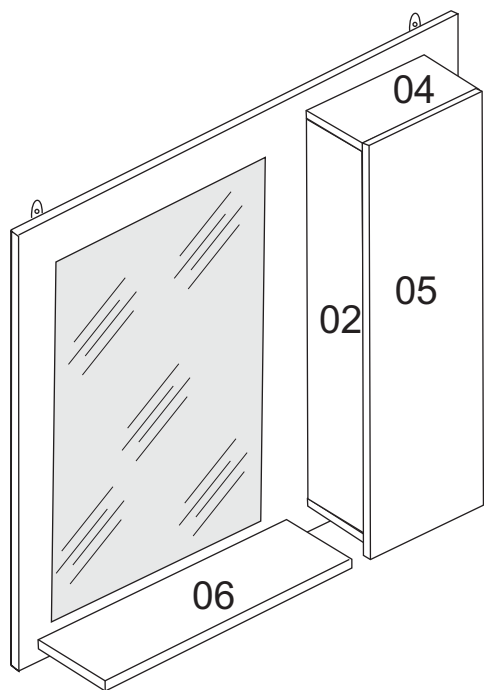
MANUAL DE MONTAGEM
MANUAL DE ASEMBLEA

Espeleira NAVONA / BELLO / PARATI / GAMA



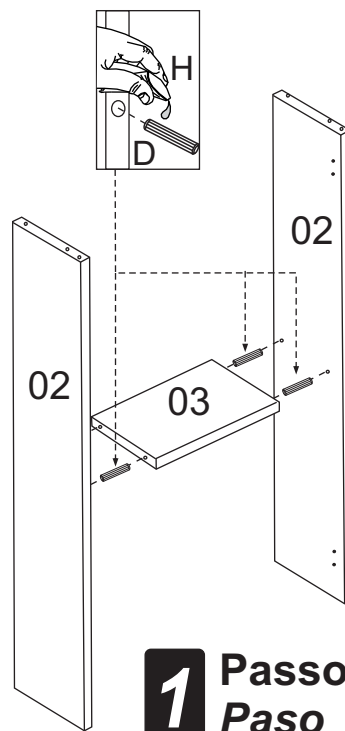
Ferragens/Herraje:

A	Parafuso 4,0 x 45 Tornillo		8
B	Parafuso 3,5 x 14 Tornillo		16
C	Chapinha fixadora Placa de fijación		2
D	Cavilhas 6 x 30 Clavija		12
E	Dobradiça metal Dobradiça		2
F	Porta escova		1

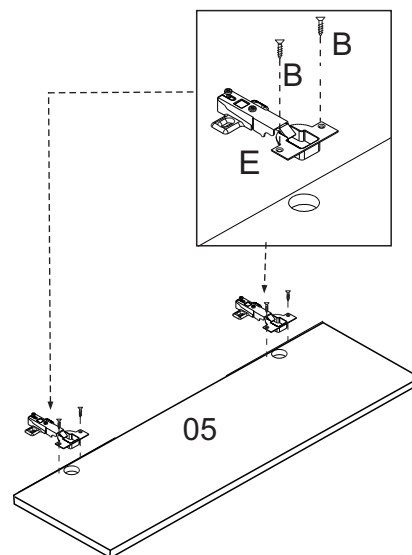


Peças:

- 01 - Espelheira / Espelheira
- 02 - Lateral derecha / izquierda (2pç)
- 03 - Prateleira / Estante
- 04 - Base / Tampo (2pç) / Base / Tapa
- 05 - Porta / puerta
- 06 - Prateleira Espelho / Espejo estante



1 Passo
Paso



2 Passo
Paso

3 Passo
Paso

