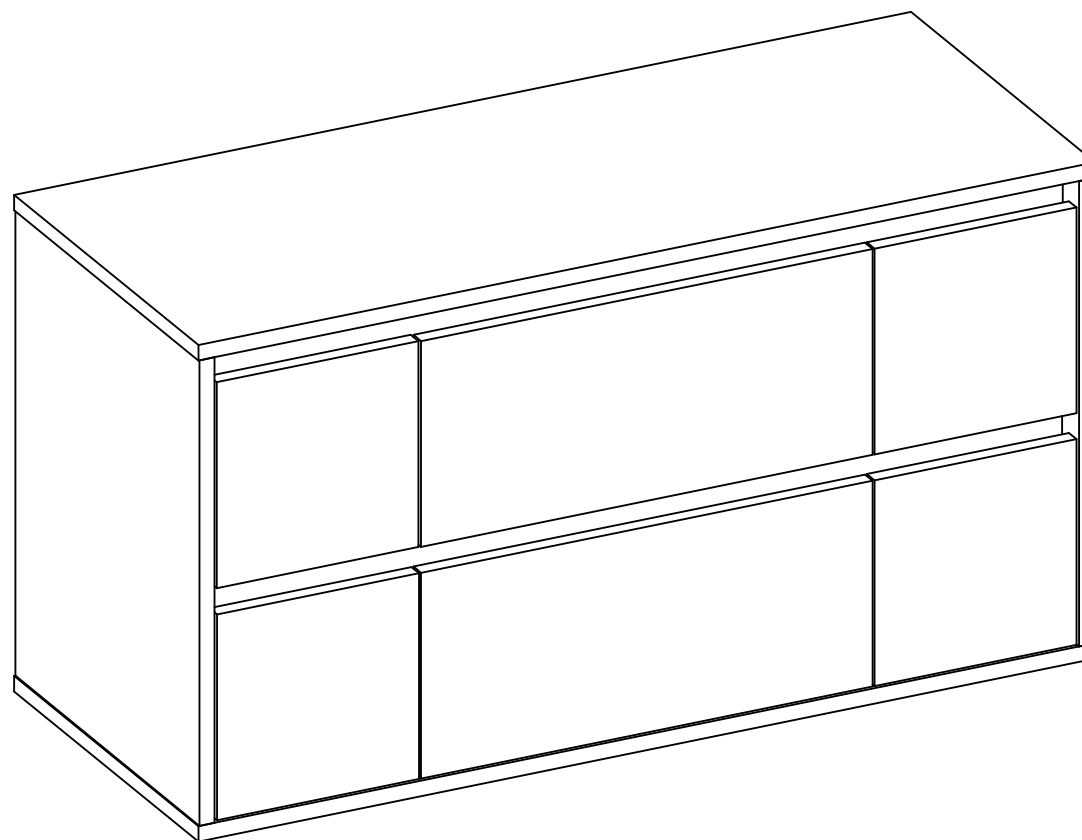





BA2090

Soluções Criativas para o seu lar

REVISÃO/ REVISIÓN/ REVISION: 00



BA2090	
	88,4 CM
	48,0 CM
	36,6 CM

RECOMENDAÇÕES:

01 - Examine completamente todas as peças do móvel antes de iniciar o trabalho.

02 - Recomenda-se montar o móvel conforme este Manual de Montagem.

03 - É de responsabilidade do montador seguir as instruções do Manual de Montagem, que são fundamentais para garantir a estrutura do móvel.

04 - Certifique-se de que todos os acessórios utilizados na montagem (parafusos, porcas, ponteiras) estejam fixados o suficiente, totalmente atarraxados, evitando que venham a provocar ferimentos.

LIMPEZA:

01 - Pano levemente umedecido com água, seguido de pano seco.

02 - Não utilizar produtos químicos ou abrasivos.

GARANTIA:

01 - 3 meses para defeitos ou vícios de origem.

ADVERTÊNCIAS:

01 - Esteja ciente do risco de chama aberta e outras fontes de calor, tais como aquecedores elétricos, aquecedores a gás etc. nas proximidades do produto.

02 - Não utilize o produto se alguma parte estiver quebrada, rasgada ou faltando. Utilizar somente peças de reposição aprovadas pelo fabricante.

RECOMENDACIONES:

01 - Examine completamente todas las piezas del mueble antes de empezar el montaje.

02 - Se recomienda montar el mueble de acuerdo con este Manual de Montaje.

03 - Es de responsabilidad del montador seguir las instrucciones del Manual de Montaje, que son fundamentales para asegurar la estructura del mueble.

04 - Asegure-se de que todos los accesorios utilizados en el montaje (tornillos, tuercas, ponteras) estén fijados el suficiente, totalmente roscados, evitando que vengam a provocar lesiones.

LIMPIEZA:

01 - Paño levemente humedecido con agua, siguiendo de paño seco.

02 - No utilizar productos químicos o abrasivos.

GARANTÍA:

01 - 3 meses para defectos o vicios de origen.

ADVERTENCIAS:

01 - Tenga en cuenta el riesgo de llama abierta y otras fuentes de calor, tales como calentadores eléctricos, calentadores de gas, etc cerca del producto.

02 - No utilice el producto si alguna parte esté rota, o perdida. Utilizar sólo piezas de repuesto aprobadas por el fabricante.

RECOMMENDATIONS:

01 - Check completely all the furniture's pieces before start to assemble it.

02 - It is recommended to assemble this furniture according to this Assembly's Manual.

03 - It is the assembler's responsibility to follow the instructions of this Assembly's Manual, which are essential to ensure the furniture's structure.

04 - Ensure that all bolts, nuts and tips are threaded thoroughly and fixed to the furniture, but do not overtighten it.

CLEANING:

01 - Wipe with cloth slightly moistened with water.

02 - Do not use chemicals or abrasive products.

WARRANTY:

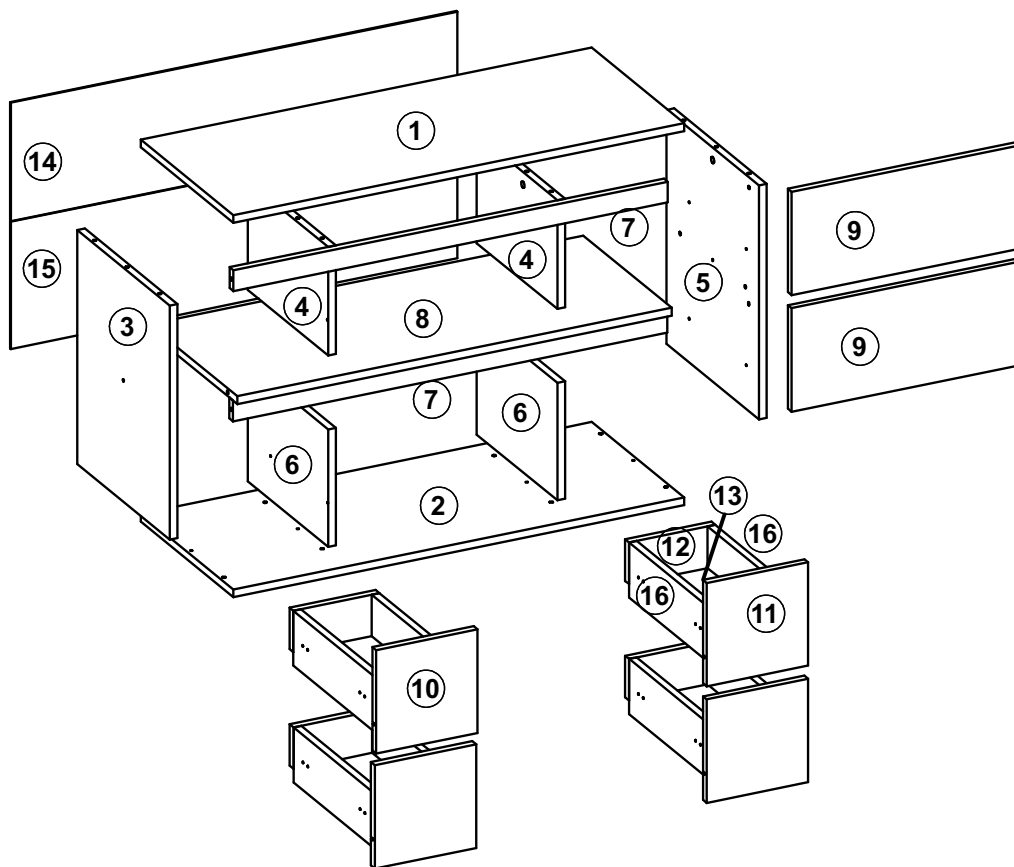
01 - 3 months due to manufacture defects.

WARNINGS:

01 - Be aware of the risk of open flame and other sources of heat, such as electric heaters, gas heaters etc. around the product.

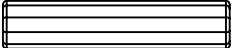
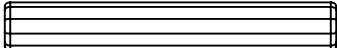

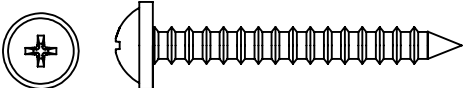

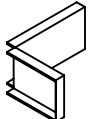
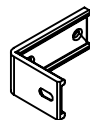
02 - Do not use the product if any part is broken, torn or missing. Only use replacement parts approved by the manufacturer.



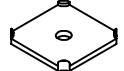
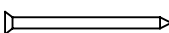
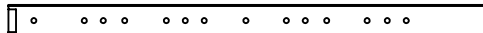
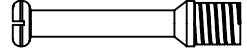

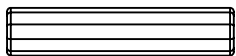
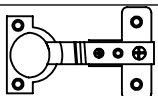
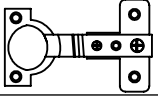
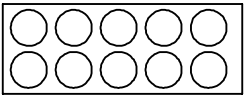

INSTRUÇÕES DE MONTAGEM INSTRUCCIONES DE MONTAJE ASSEMBLY INSTRUCTIONS

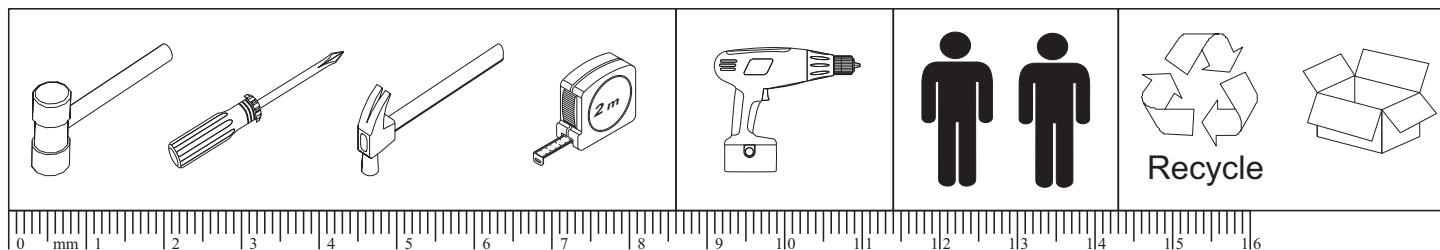


COD	DESCRIÇÃO/ DESCRIPCIÓN/ DESCRIPTION	QTD
1	TAMPO/ TAPA/ TOP	1
2	BASE/ BASE/ BASE	1
3	LATERAL ESQUERDA/ LATERAL IZQUIERDA/ LEFT SIDE	1
4	DIVISÓRIA/ DIVISÓRIA/ DIVISION	2
5	LATERAL DIREITA/ LATERAL DERECHO / RIGHT SIDE	1
6	DIVISÓRIA INFERIOR/ DIVISÓRIA/ DIVISION	2
7	TRAVESSA PORTA/ TRAVESSAÑO PUERTA/ DOOR CROSSPIECE	2
8	PRATELEIRA/ ESTANTE/ SHELF	1
9	PORTA/ PUERTA/ DOOR	2
10	FRENTE DE GAVETA ESQUERDA/ FRENTE DEL CAJÓN IZQUIERDA LEFT FRONT OF THE DRAWER	2
11	FRENTE DE GAVETA DIREITA/ FRENTE DEL CAJÓN DERECHA RIGHT FRONT OF THE DRAWER	2
12	TRASEIRA DE GAVETA/ TRASERA DEL CAJÓN/ BACK OF THE DRAWER	4
13	FUNDO DE GAVETA/ FONDO DEL CAJÓN/ BOTTOM OF THE DRAWER	4
14	COSTA/ FONDO/ BACK	1
15	COSTA/ FONDO/ BACK	1
16	LATERAL DE GAVETA/LATERAL DEL CAJÓN/ SIDE OF THE DRAWER	8

IMPORTANTE LER COM ATENÇÃO E GUARDAR PARA EVENTUAIS CONSULTAS.
 IMPORTANTE LEER CON ATENCIÓN Y GUARDAR PARA EVENTUALES CONSULTAS.
 IMPORTANT TO READ INSTRUCTIONS CAREFULL.

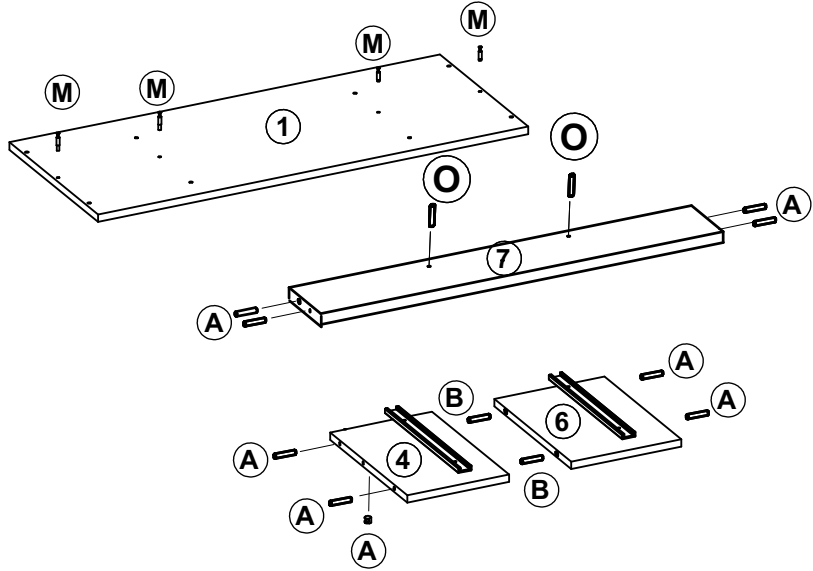
A		CAVILHA / CLAVIJA/ WOOD DOWEL Ø6X30MM	40
B		CAVILHA / CLAVIJA/ WOOD DOWEL Ø6X50MM	04
C		PARAFUSO/ TORNILLO/ SCREW Ø3,5x40 CC	08
D		PARAFUSO/ TORNILLO/ SCREW Ø5x60 CF	02
E		PARAFUSO/ TORNILLO/ SCREW Ø3,5x14 CC	52
F		PROTEÇÃO PARA SUPORTE/ PROTECCIÓN/ ANGLE BRACKET	02
G		SUPORTE FIXAÇÃO/ SOPORTE DE FIJACIÓN/ FIXING SUPPORT	02

H		BUCHA PLÁSTICA / CASQUILLO / BUSHING 8MM	02
I		COLA / PEGAMENTO / GLUE	01
J		FIXADOR PARA COSTAS/ FIJADOR PARA FONDO/ BACK SUPPORT	05
K		PREGO/ CLAVO/ NAIL 10X10	37
L		CORREDIÇA/ CORREDERA/ SLIDE	04
M		PARAFUSO MINIFIX/ TORNILLO MINIFIX/ MINIFIX SCREW	20
N		TAMBOR MINIFIX/ TORNILLO MINIFIX/ MINIFIX DRUM 12MM	20
O		CAVILHA PLÁSTICA/ CLAVIJA PLASTICA/ PLASTIC DOWEL Ø6X30MM	04
P		DOBRADIÇA/ BISAGRA/ HINGE (CANECO 26 CALÇO 1)	02
Q		DOBRADIÇA/ BISAGRA/ HINGE (CANECO 26 CALÇO 12)	02
R		ADESIVO TAPAFURO / ADHESIVO/ STICKER 12MM	02
S	ART  MÓVEIS		01

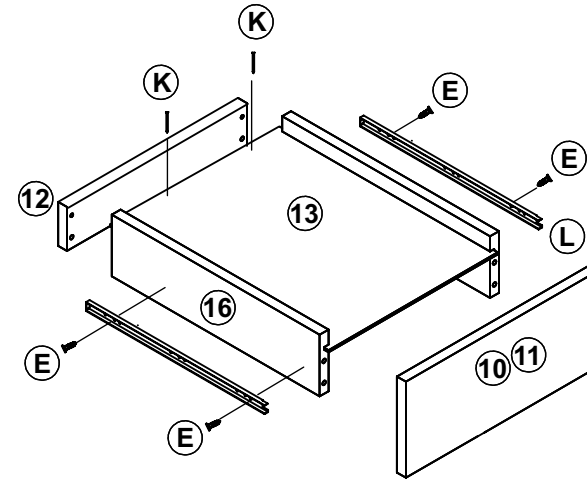


COLOCAR COLA "I" NAS CAVILHAS "A".
 COLOCAR PEGAMENTO "I" EN LAS CLAVIJAS "A".
 PLACE GLUE "I" ON DOWELS "A".

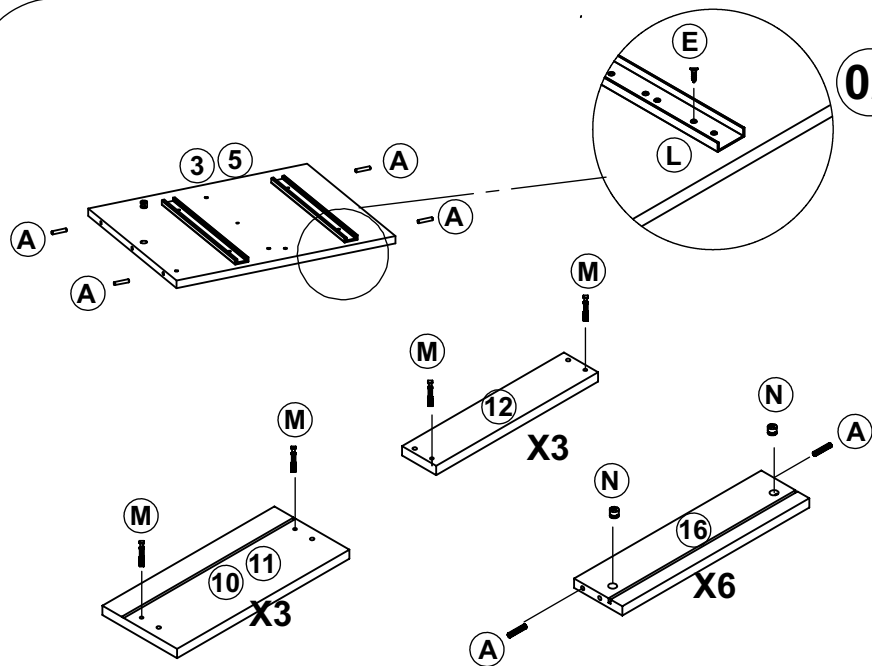
01



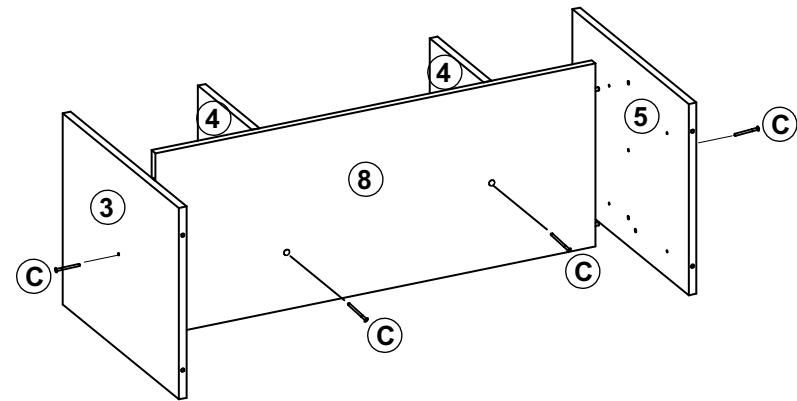
03



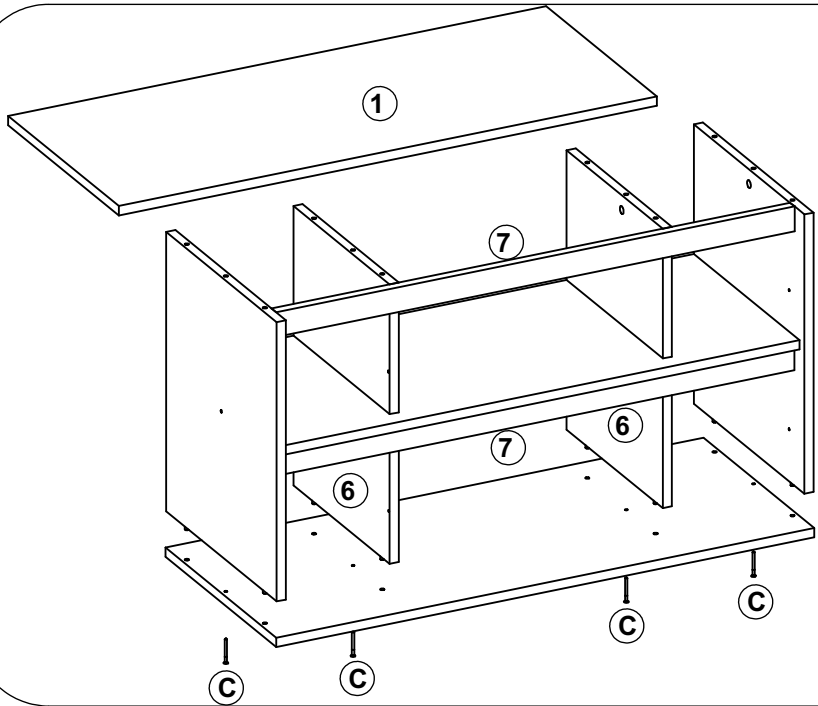
02



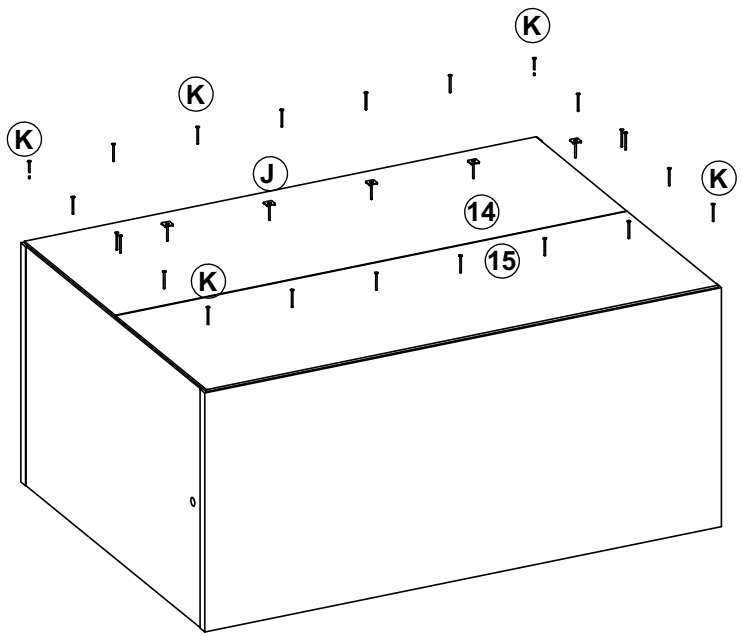
04



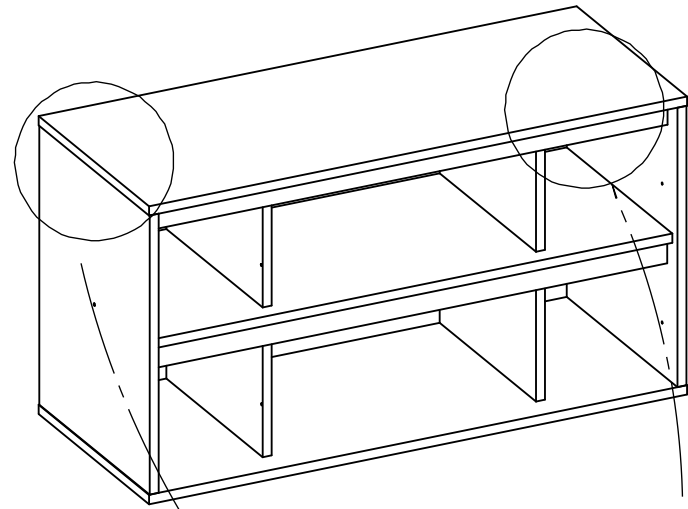
05





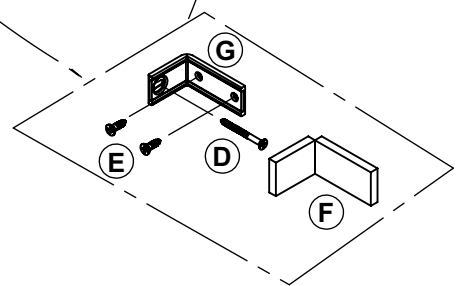
06



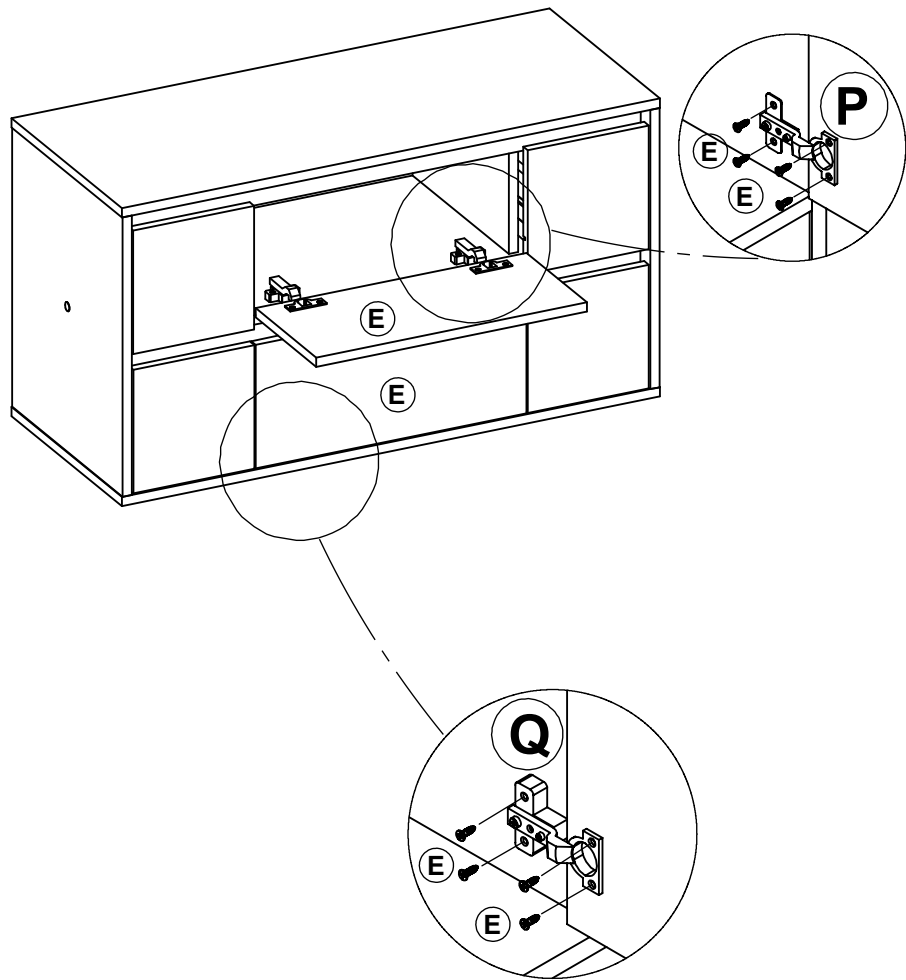
07



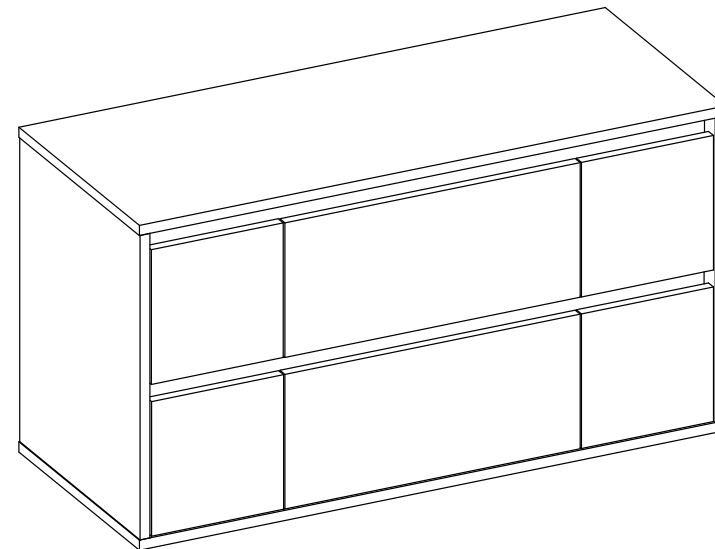
<p>Broca não inclusa Drill not included Broca ø 8mm Drill ø 8mm</p> <p>1º 2x</p>  <p>PAREDE WALL PARED</p>	<p>2º 2x</p>  <p>PAREDE WALL PARED</p>
---	---



08



09



PESO MÁXIMO SOPORTADO PELO PRODUTO 30 KG.
PESO MÁXIMO SOPORTADO POR EL PRODUCTO 30 KG.
MAXIMUM WEIGHT TOLERATED BY THE PRODUCT 30 KG.