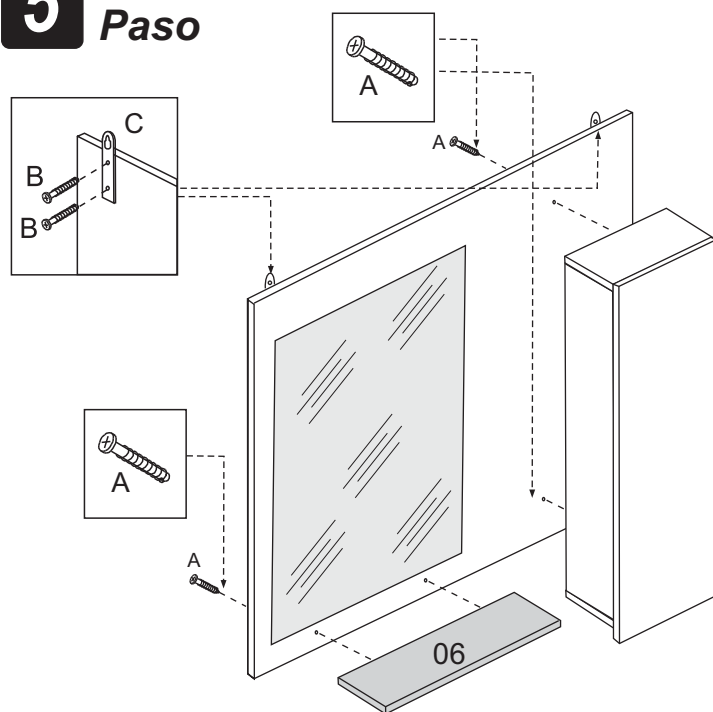
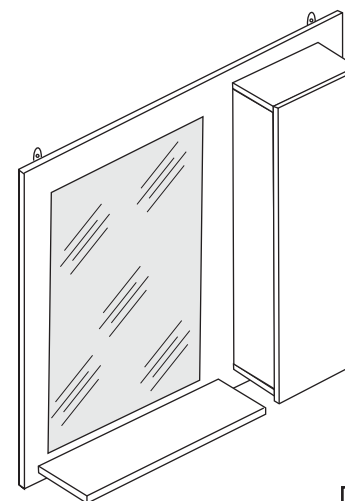


5 Passo
Paso



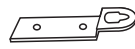

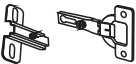



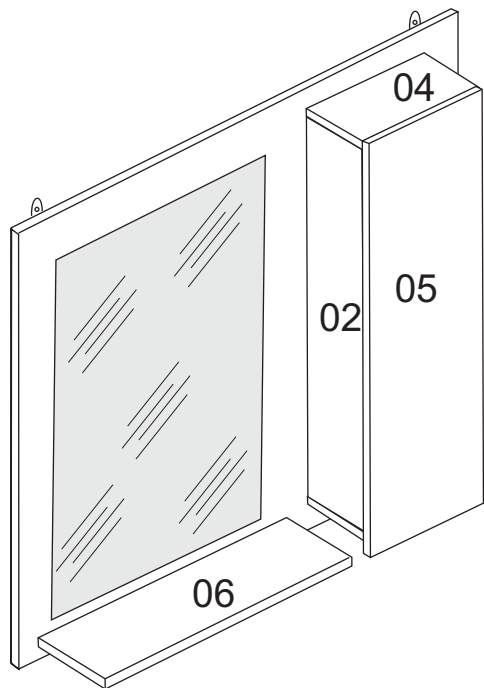
MANUAL DE MONTAGEM
MANUAL DE ASEMBLEA

Espelheira
NAVONA / BELLO / PARATI



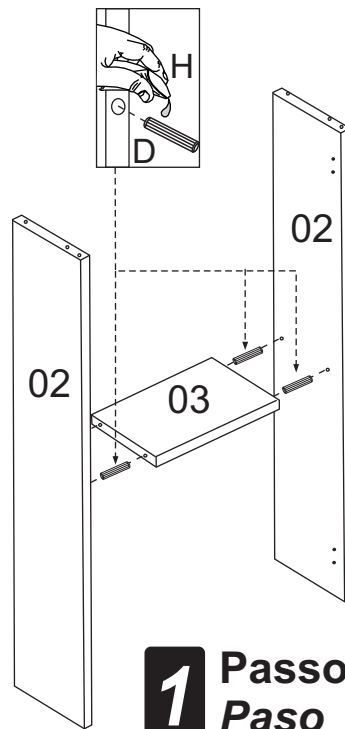
Ferragens/Herraje:

A	Parafuso 4,0 x 45 Tornillo 4,0x45		8
B	Parafuso 3,5 x 14 Tornillo 3,5 x 14		14
C	Suporte Z Apoyo Z		2
D	Cavilhas 6 x 30 Clavija		12
E	Dobradiça metal Bisagra		2
F	Porta escova Portaescobillas		1

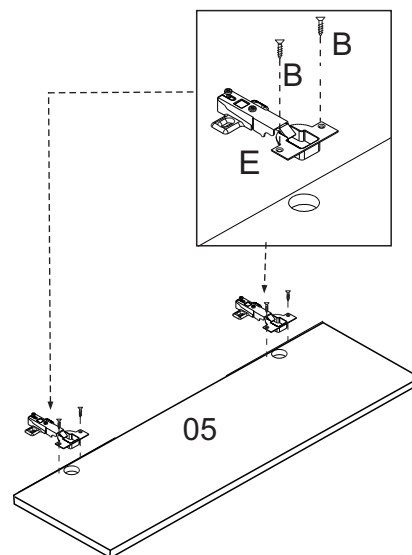


Peças / Piezas:

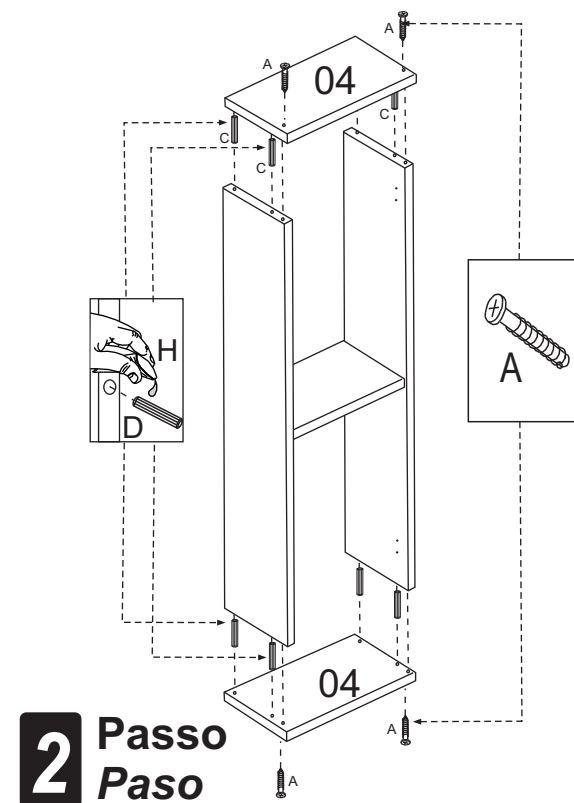
- 01 - Espelheira / Espejo
- 02 - Lateral direita/esquerda / Lado derecha e izquierda (2pç)
- 03 - Prateleira / Estante
- 04 - Base / Tampo (2pç) / Base / Arriba
- 05 - Porta / Puerta
- 06 - Prateleira Espelho / Estante /espejo



1 Passo
Paso



3 Passo
Paso



2 Passo
Paso