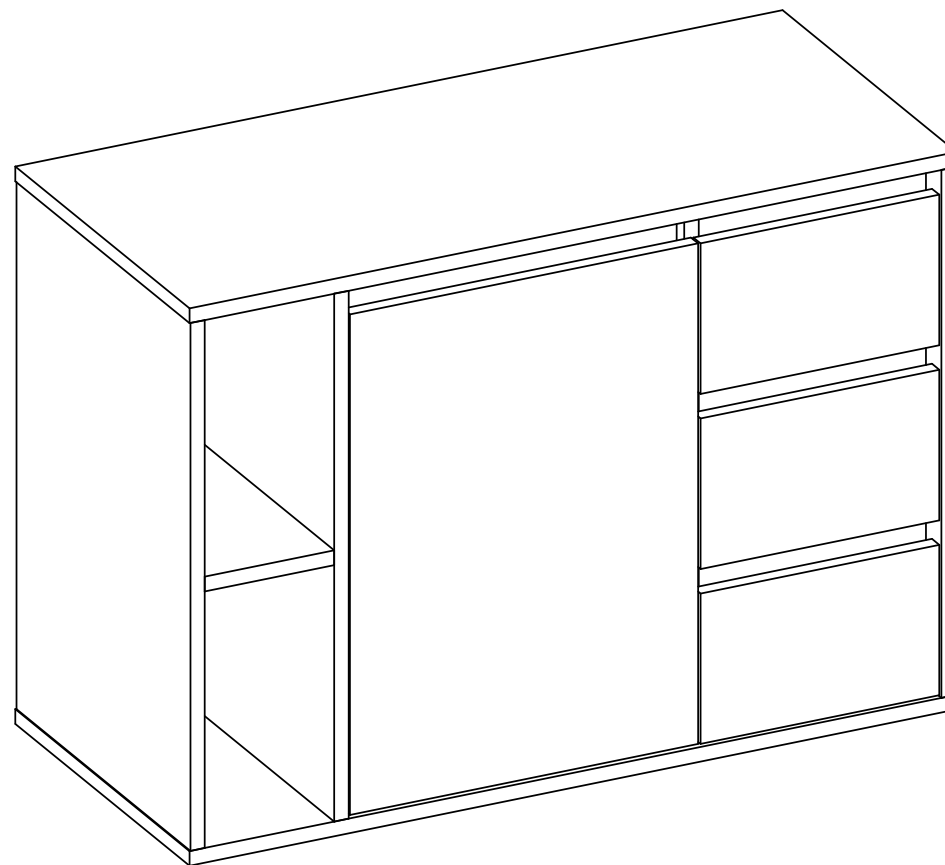





**BA2088**

Soluções Criativas para o seu lar

REVISÃO/ REVISIÓN/ REVISION: 00



BA2088	
	80,0 CM
	57,0 CM
	36,6 CM

**RECOMENDAÇÕES:**

**01** - Examine completamente todas as peças do móvel antes de iniciar o trabalho.

**02** - Recomenda-se montar o móvel conforme este Manual de Montagem.

**03** - É de responsabilidade do montador seguir as instruções do Manual de Montagem, que são fundamentais para garantir a estrutura do móvel.

**04** - Certifique-se de que todos os acessórios utilizados na montagem (parafusos, porcas, ponteiras) estejam fixados o suficiente, totalmente atarraxados, evitando que venham a provocar ferimentos.

**LIMPEZA:**

**01** - Pano levemente umedecido com água, seguido de pano seco.

**02** - Não utilizar produtos químicos ou abrasivos.

**GARANTIA:**

**01** - 3 meses para defeitos ou vícios de origem.

**ADVERTÊNCIAS:**

**01** - Esteja ciente do risco de chama aberta e outras fontes de calor, tais como aquecedores elétricos, aquecedores a gás etc. nas proximidades do produto.

**02** - Não utilize o produto se alguma parte estiver quebrada, rasgada ou faltando. Utilizar somente peças de reposição aprovadas pelo fabricante.

**RECOMENDACIONES:**

**01** - Examine completamente todas las piezas del mueble antes de empezar el montaje.

**02** - Se recomienda montar el mueble de acuerdo con este Manual de Montaje.

**03** - Es de responsabilidad del montador seguir las instrucciones del Manual de Montaje, que son fundamentales para asegurar la estructura del mueble.

**04** - Asegure-se de que todos los accesorios utilizados en el montaje (tornillos, tuercas, ponteras) estén fijados el suficiente, totalmente roscados, evitando que vengam a provocar lesiones.

**LIMPIEZA:**

**01** - Paño levemente humedecido con agua, siguiendo de paño seco.

**02** - No utilizar productos químicos o abrasivos.

**GARANTÍA:**

**01** - 3 meses para defectos o vicios de origen.

**ADVERTENCIAS:**

**01** - Tenga en cuenta el riesgo de llama abierta y otras fuentes de calor, tales como calentadores eléctricos, calentadores de gas, etc cerca del producto.

**02** - No utilice el producto si alguna parte esté rota, o perdida. Utilizar sólo piezas de repuesto aprobadas por el fabricante.

**RECOMMENDATIONS:**

**01** - Check completely all the furniture's pieces before start to assemble it.

**02** - It is recommended to assemble this furniture according to this Assembly's Manual.

**03** - It is the assembler's responsibility to follow the instructions of this Assembly's Manual, which are essential to ensure the furniture's structure.

**04** - Ensure that all bolts, nuts and tips are threaded thoroughly and fixed to the furniture, but do not overtighten it.

**CLEANING:**

**01** - Wipe with cloth slightly moistened with water.

**02** - Do not use chemicals or abrasive products.

**WARRANTY:**

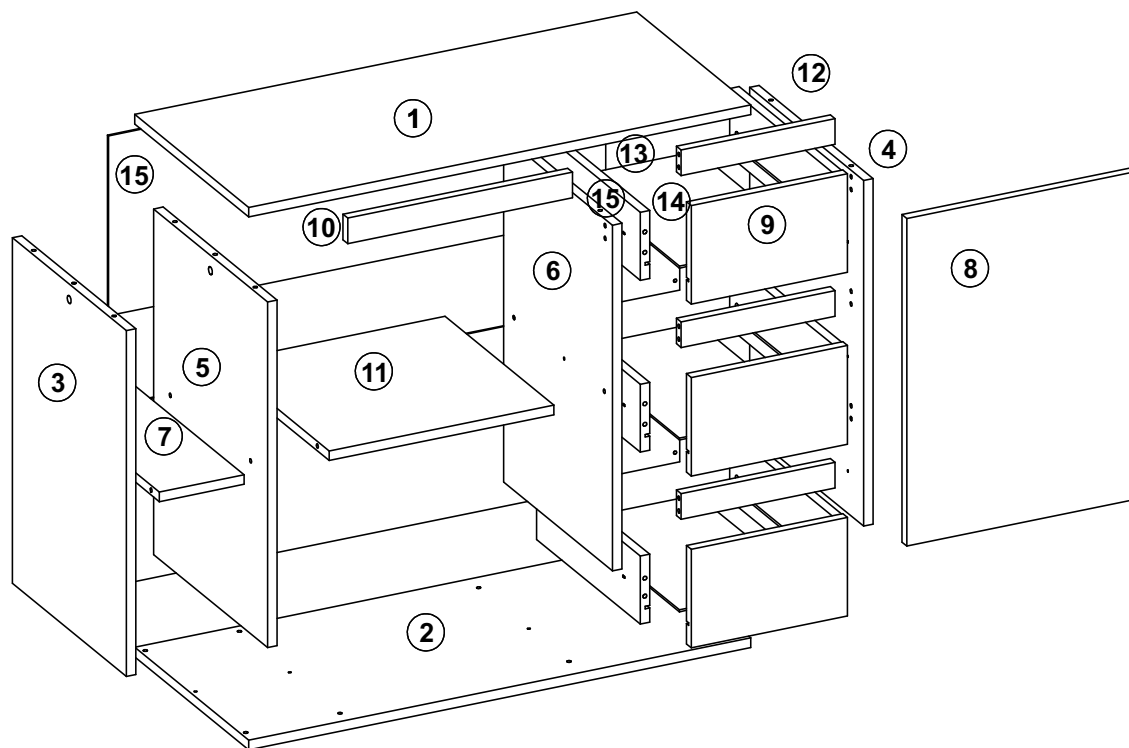
**01** - 3 months due to manufacture defects.

**WARNINGS:**

**01** - Be aware of the risk of open flame and other sources of heat, such as electric heaters, gas heaters etc. around the product.

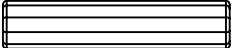
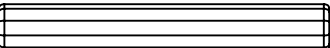

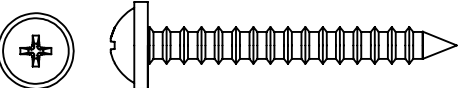

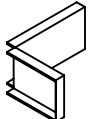
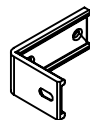
**02** - Do not use the product if any part is broken, torn or missing. Only use replacement parts approved by the manufacturer.



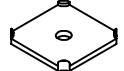
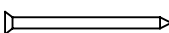
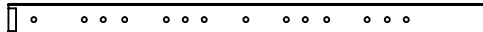
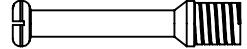

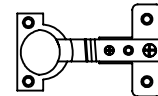
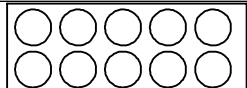

**INSTRUÇÕES DE MONTAGEM**  
**INSTRUCCIONES DE MONTAJE**  
**ASSEMBLY INSTRUCTIONS**

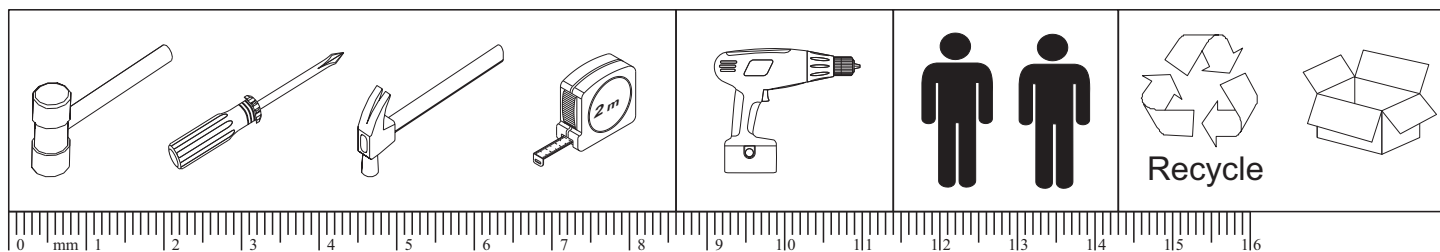


COD	DESCRIÇÃO/ DESCRIPCIÓN/ DESCRIPTION	QTD
1	TAMPO/ TAPA/ TOP	1
2	BASE/ BASE/ BASE	1
3	LATERAL ESQUERDA/ LATERAL IZQUIERDA/ LEFT SIDE	1
4	LATERAL DIREITA/ LATERAL DERECHO / RIGHT SIDE	1
5	DIVISÓRIA ESQUERDA/ DIVISÓRIA IZQUIERDA/ LEFT DIVISION	1
6	DIVISÓRIA DIREITA/ DIVISÓRIA DERECHO/ RIGHT DIVISION	1
7	PRATELEIRA/ ESTANTE/ SHELF	1
8	PORTA/ PUERTA/ DOOR	1
9	FRENTE DE GAVETA/ FRENTE DEL CAJÓN/ FRONT OF THE DRAWER	3
10	TRAVESSA PORTA/ TRAVESSAÑO PUERTA/ DOOR CROSSPIECE	1
11	PRATELEIRA/ ESTANTE/ SHELF	1
12	TRAVESSA GAVETA/ TRAVESSAÑO CAJÓN/ DRAWER CROSSPIECE	3
13	TRASEIRA DE GAVETA/ TRASERA DEL CAJÓN/ BACK OF THE DRAWER	3
14	FUNDO DE GAVETA/ FONDO DEL CAJÓN/ BOTTOM OF THE DRAWER	3
15	COSTA/ FONDO/ BACK	2
16	LATERAL DE GAVETA/LATERAL DEL CAJÓN/ SIDE OF THE DRAWER	6

IMPORTANTE LER COM ATENÇÃO E GUARDAR PARA EVENTUAIS CONSULTAS.  
 IMPORTANTE LEER CON ATENCIÓN Y GUARDAR PARA EVENTUALES CONSULTAS.  
 IMPORTANT TO READ INSTRUCTIONS CAREFULL.

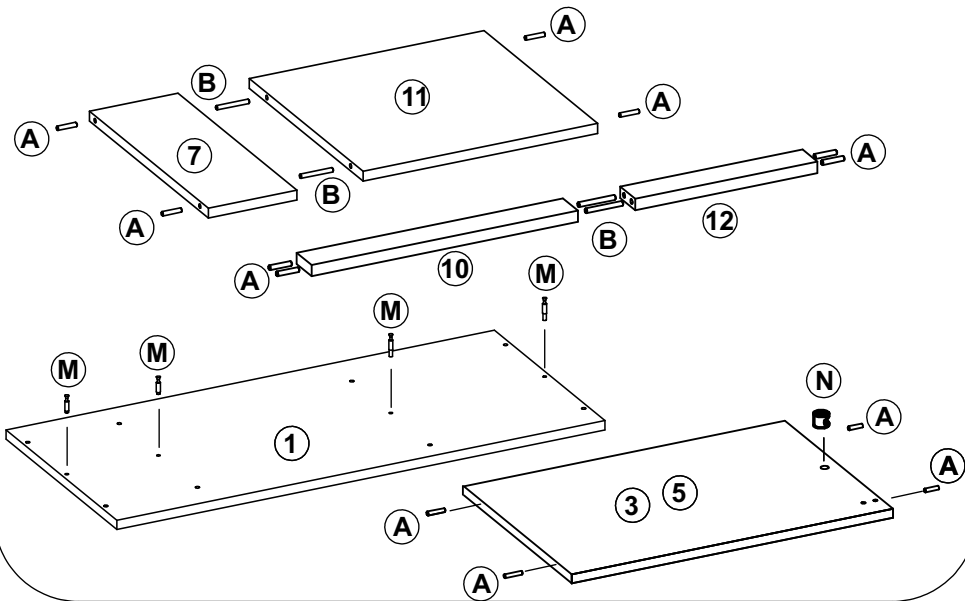
A		CAVILHA / CLAVIJA/ WOOD DOWEL Ø6X30MM	48
B		CAVILHA / CLAVIJA/ WOOD DOWEL Ø6X50MM	04
C		PARAFUSO/ TORNILLO/ SCREW Ø3,5x40 CC	07
D		PARAFUSO/ TORNILLO/ SCREW Ø5x60 CF	03
E		PARAFUSO/ TORNILLO/ SCREW Ø3,5x14 CC	38
F		PROTEÇÃO PARA SUPORTE/ PROTECCIÓN/ ANGLE BRACKET	03
G		SUPORTE FIXAÇÃO/ SOPORTE DE FIJACIÓN/ FIXING SUPPORT	03

H		BUCHA PLÁSTICA / CASQUILLO / BUSHING 8MM	03
I		COLA / PEGAMENTO / GLUE	01
J		FIXADOR PARA COSTAS/ FIJADOR PARA FONDO/ BACK SUPPORT	05
K		PREGO/ CLAVO/ NAIL 10X10	31
L		CORREDIÇA/ CORREDERA/ SLIDE	03
M		PARAFUSO MINIFIX/ TORNILLO MINIFIX/ MINIFIX SCREW	16
N		TAMBOR MINIFIX/ TORNILLO MINIFIX/ MINIFIX DRUM 12MM	16
O		DOBRADIÇA/ BISAGRA/ HINGE (CANECO 26 CALÇO 12)	02
P		ADESIVO TAPAFURO / ADHESIVO/ STICKER 12MM	02
Q	ART  MÓVEIS		01

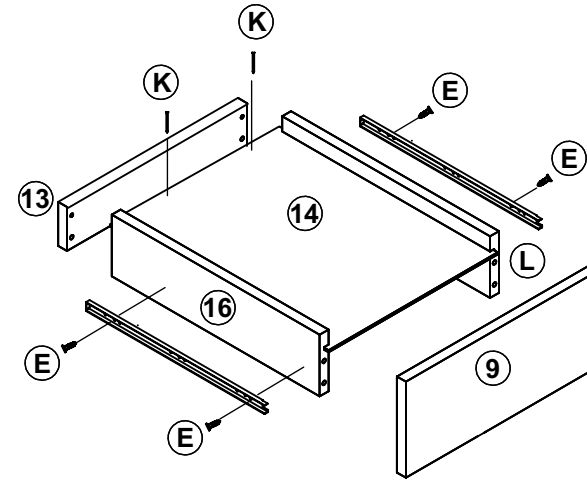


COLOCAR COLA "I" NAS CAVILHAS "A".  
 COLOCAR PEGAMENTO "I" EN LAS CLAVIJAS "A".  
 PLACE GLUE "I" ON DOWELS "A".

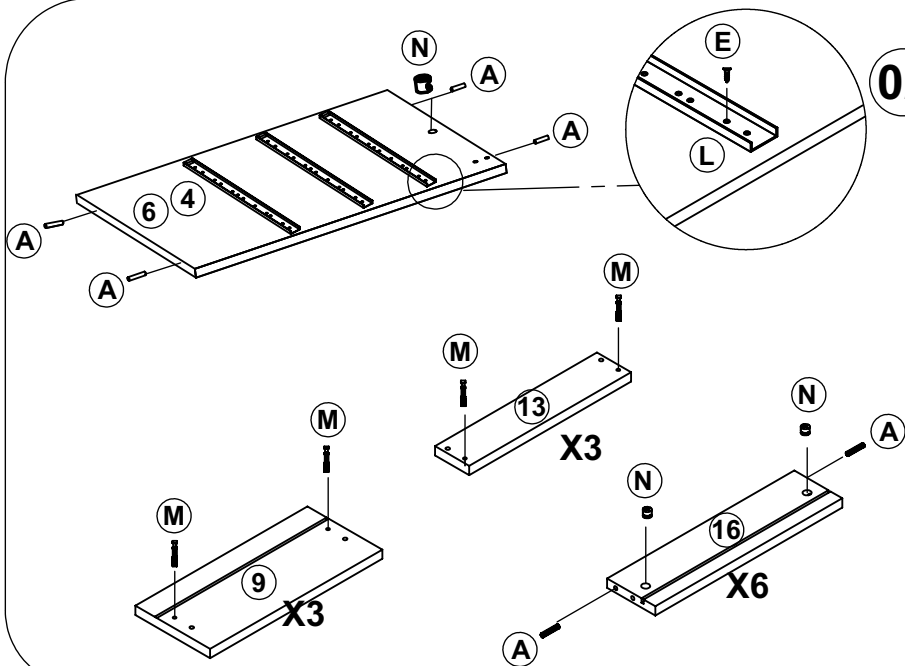
01



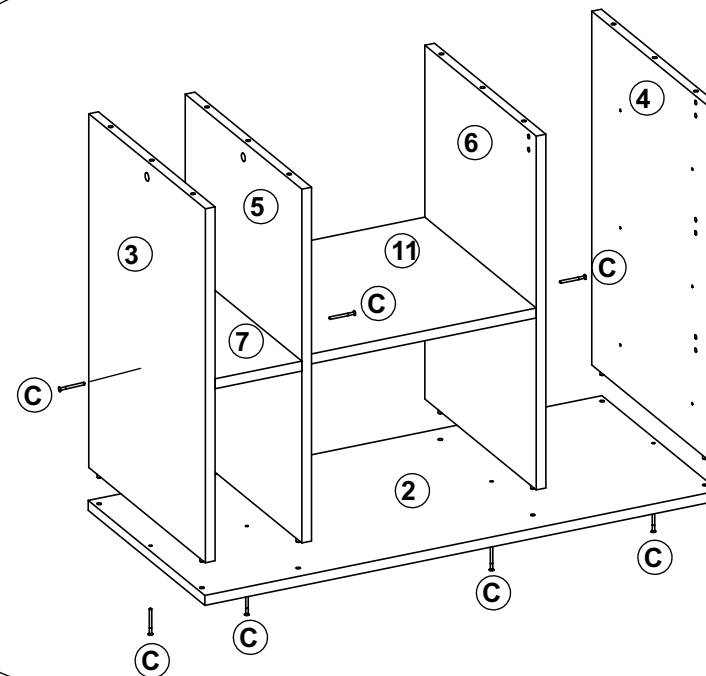
03



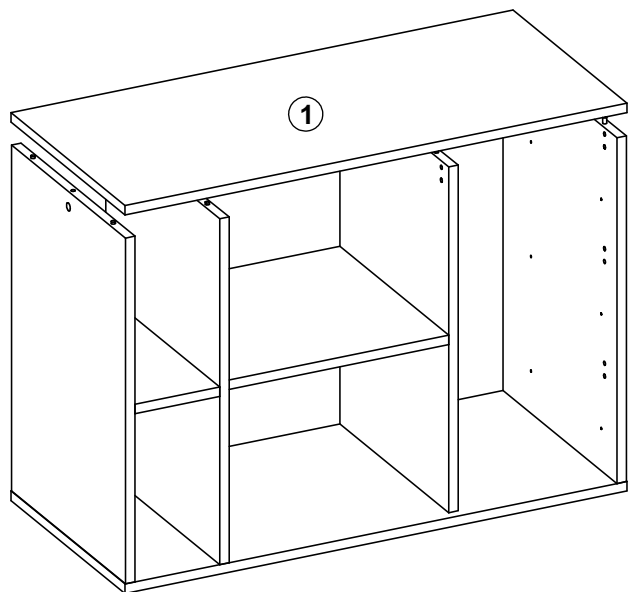
02



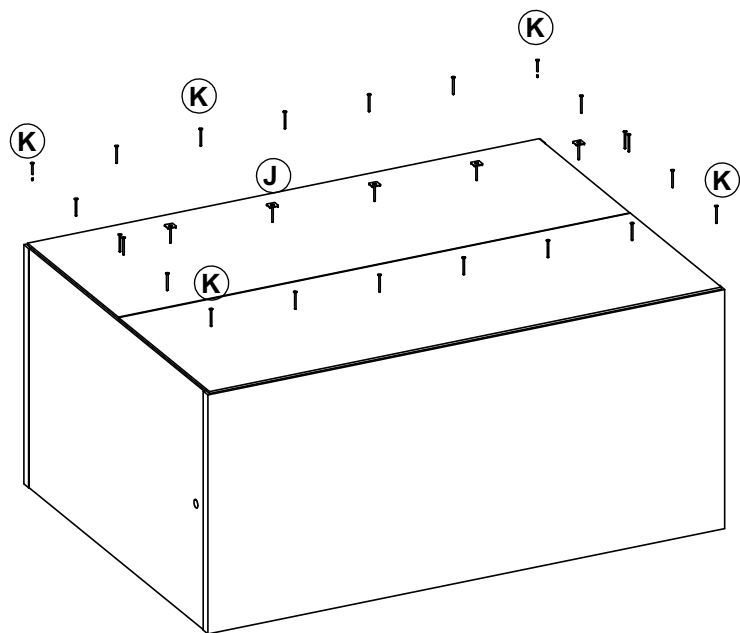
04



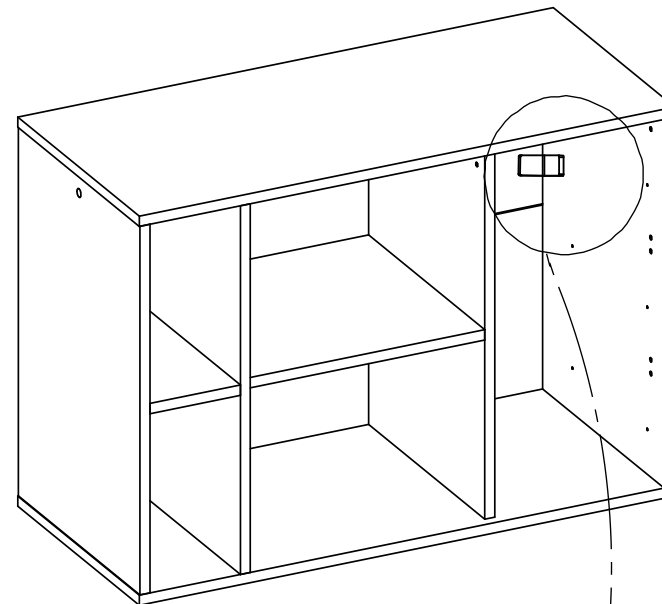
05



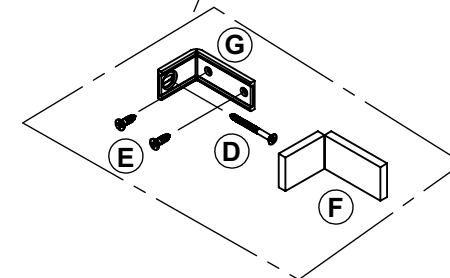
06



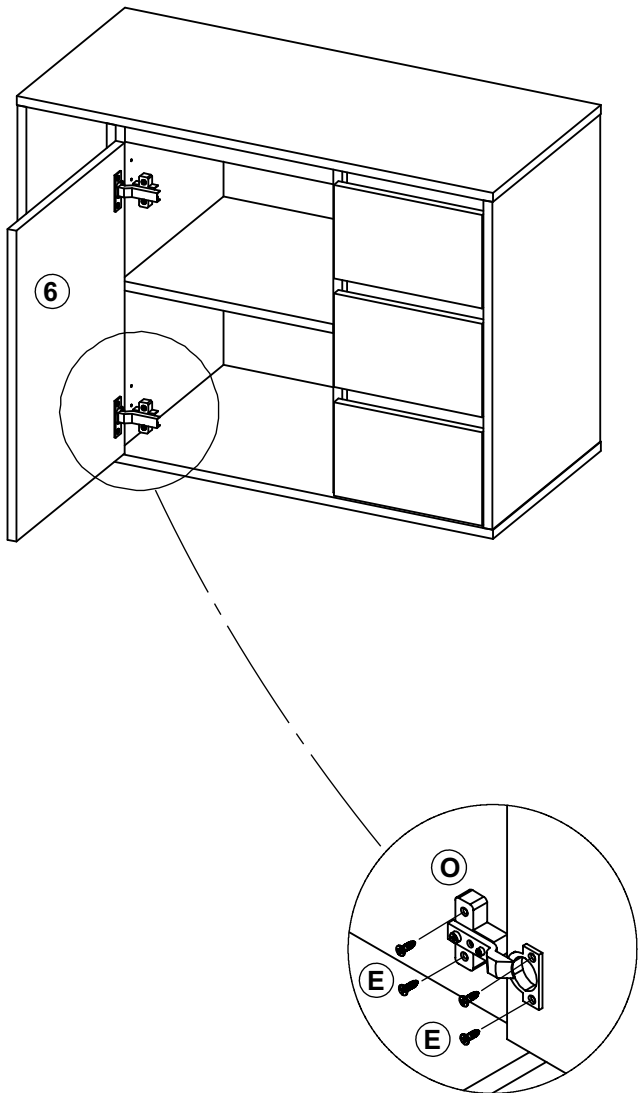
07



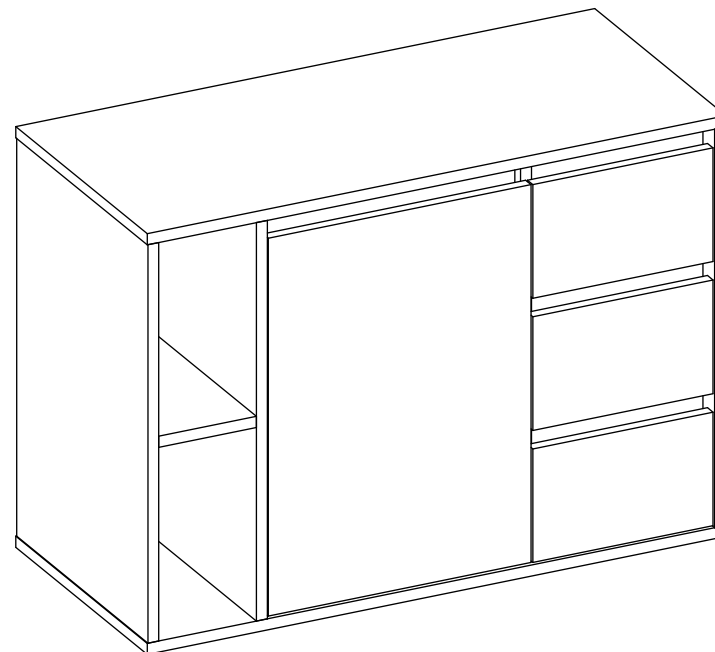
<p>Broca não inclusa Drill not included Broca ø 8mm Drill ø 8mm</p> <p>10 3x</p> <p>PAREDE WALL PARED</p>	<p>3x 20</p> <p>H</p> <p>PAREDE WALL PARED</p>
---	--



08



09



PESO MÁXIMO SOPORTADO PELO PRODUTO 30 KG.  
PESO MÁXIMO SOPORTADO POR EL PRODUCTO 30 KG.  
MAXIMUM WEIGHT TOLERATED BY THE PRODUCT 30 KG.