

BN-3606

Instruções de Montagem Assembly Instructions Instrucciones de Armado

Acesse Vídeos de Montagens
Access Mounting Videos
Acceder a los Vídeos de Montaje
www.tecnomobili.ind.br

tecnomobili

Estrada RSC 453, Km s/n° | Garibaldi | RS
CEP: 95720-000 | Fone / Fax: 54.3464.2050
sac@moveisvideira.com.br

Notas Especiais:

01 -Examine completamente todas as peças do móvel antes de começar o trabalho.

02 -Recomenda-se montar o móvel conforme este Manual de Montagem.

03 -É de responsabilidade do montador seguir as instruções do Manual de Montagem, que são fundamentais para garantir a estrutura do móvel.

04 -Para limpeza, utilizar somente pano úmido e sabão neutro.

CóD	DESCRIÇÃO	DESCRIPTION	DESCRIPCIÓN	QTD	RAW MATERIAL	DIMENSION	CÓD
01	Base	Base	Base	01	MDP 15mm	570x368x15mm	103606
02	Lateral Direita	Right Side	Lateral Derecha	01	MDP 15mm	450x368x15mm	303606
03	Travessa	Traverse	Travesa	01	MDP 15mm	569x46x15mm	603606
04	Prateleira	Shelf	Estante	01	MDP 15mm	570x368x15mm	203606
05	Lateral Esquerda	Left Side	Lateral Izquierda	01	MDP 15mm	450x368x15mm	313606
06	Tampo	Top	Topa	01	MDP 15mm	600x384x15mm	703606
07	Costa	Back	Revés	01	MDP 03mm	590x302x03mm	403606
08	Porta	Door	Puerta	01	MDP 15mm	600x273x15mm	83606

Special notes:

01 -Check all parts of the unit thoroughly before starting work.

02 -It is recommended to assemble the furniture according to this Installation Manual.

03 -It is the responsibility of the assembler to follow the instructions in the Assembly Manual, which are essential to ensure the structure of the furniture.

04 -For cleaning use only damp cloth and neutral soap.

Notas especiais:

01 -Examine completamente todas las piezas del mueble antes de iniciar el trabajo.

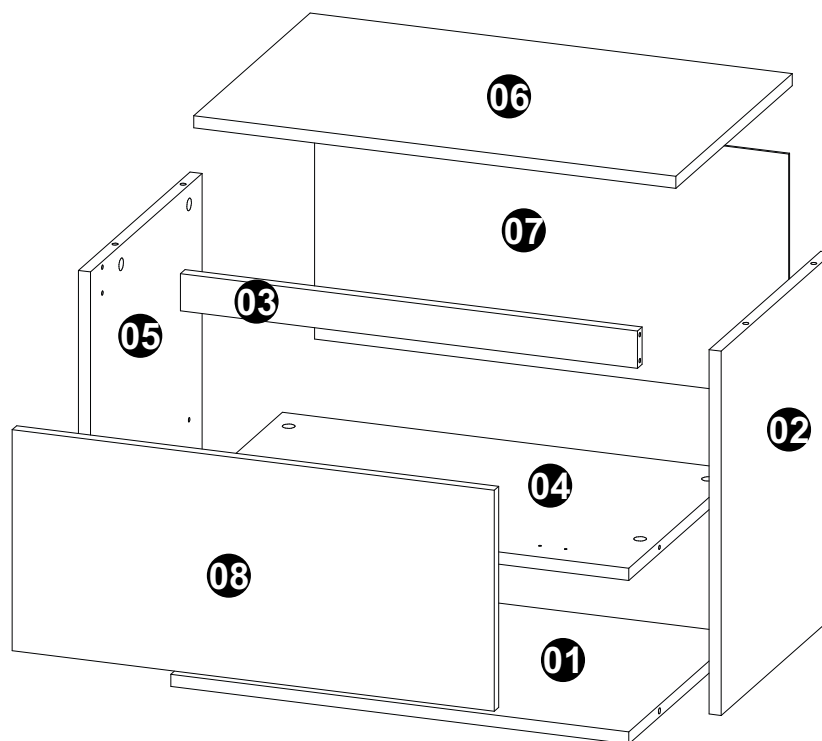
02 -Se recomienda montar el mueble conforme el Manual de Ensamblaje.

03 -Es de responsabilidad del montador seguir las instrucciones del Manual de Ensamblaje, que son fundamentales para garantizar la estructura del mueble.

04 -Para limpieza solamente usar trapo húmedo y jabón neutro.

Guarante certificate:

The guarantee of products manufactured by Móveis Videira LTDA covers any defects / manufacturing defects, within the period established by the Consumer Protection Code, in its Article 26, II, which provides for a legal guarantee of ninety (90) days.



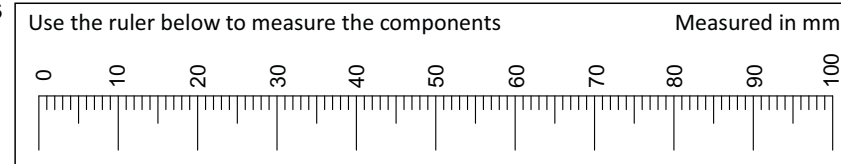
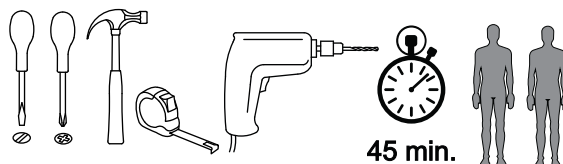
REF DESCRIÇÃO QTD

A	3,5 x 14mm CC	18	
B	Cavilha 5 x 30mm	04	3880
C	Parafuso 5 x 50mm CF	02	2263
D	22x3mm Prego 10 x 10mm	25	3051

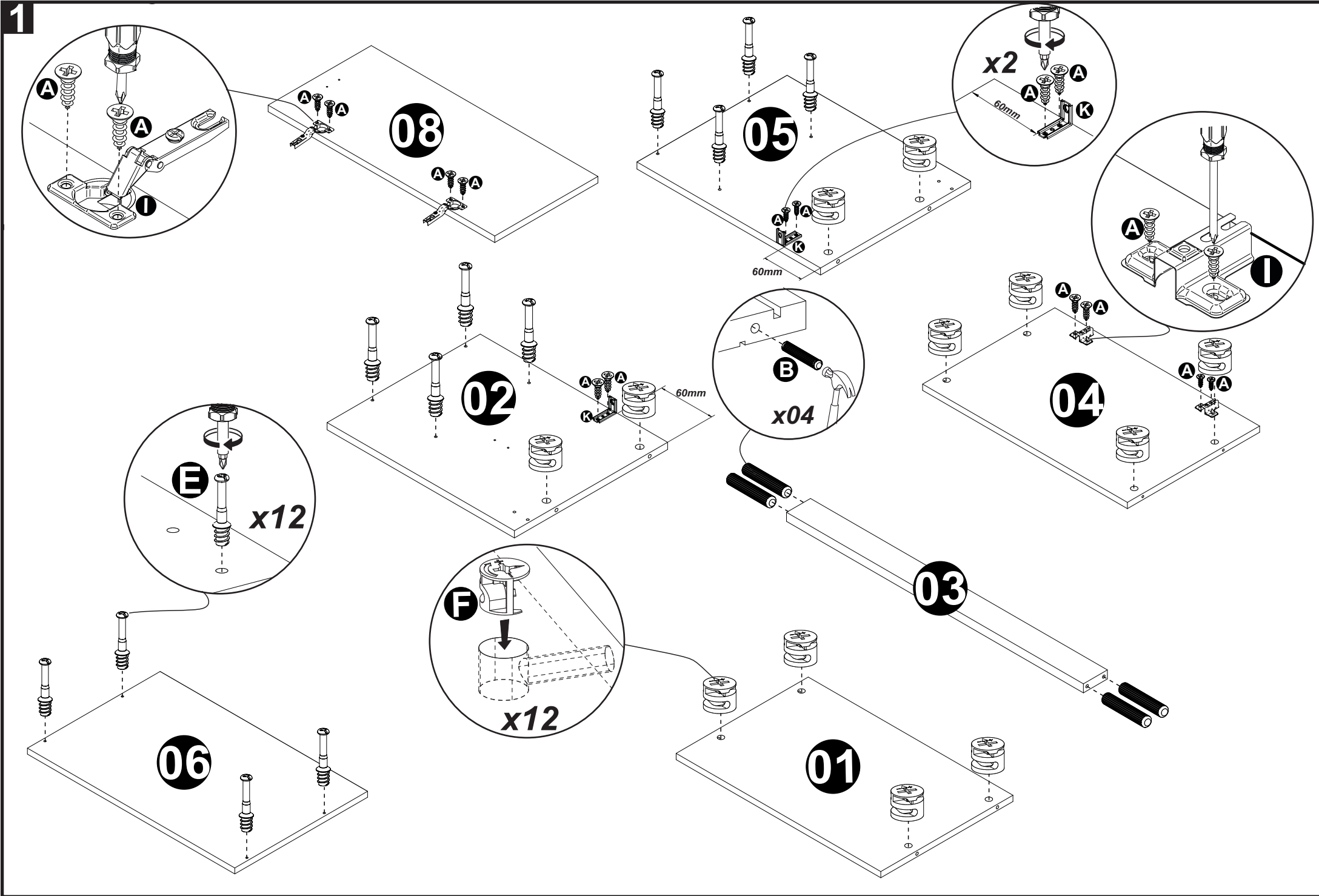
ILUSTRAÇÃO - ILUSTRACION - ILLUSTRATION

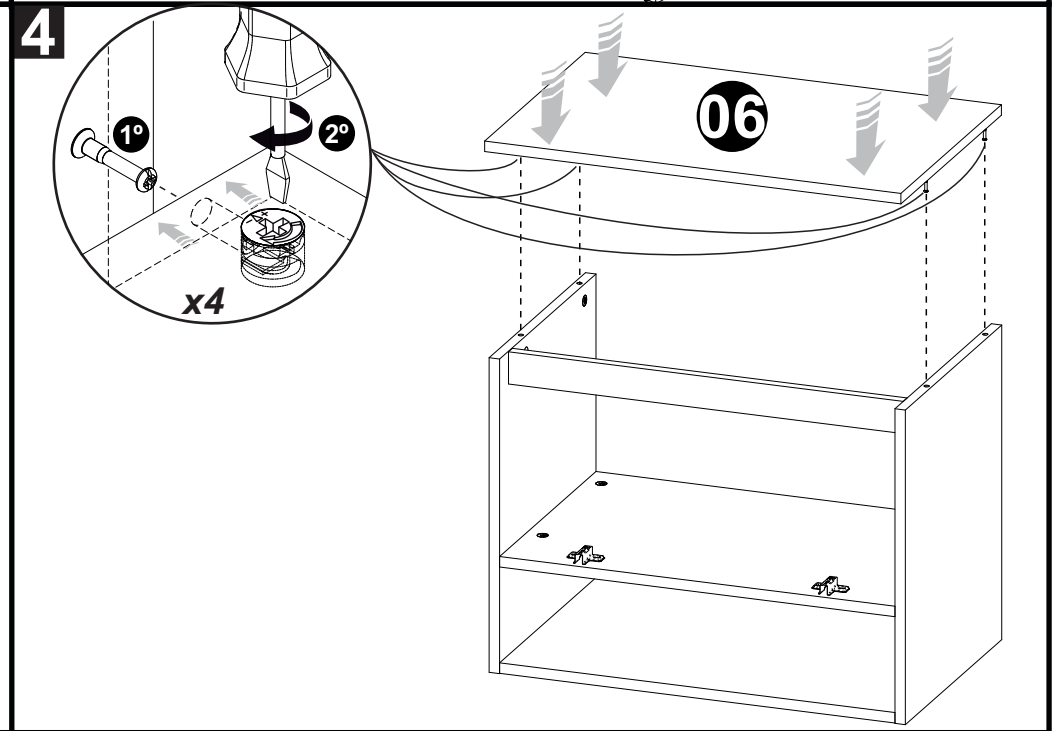
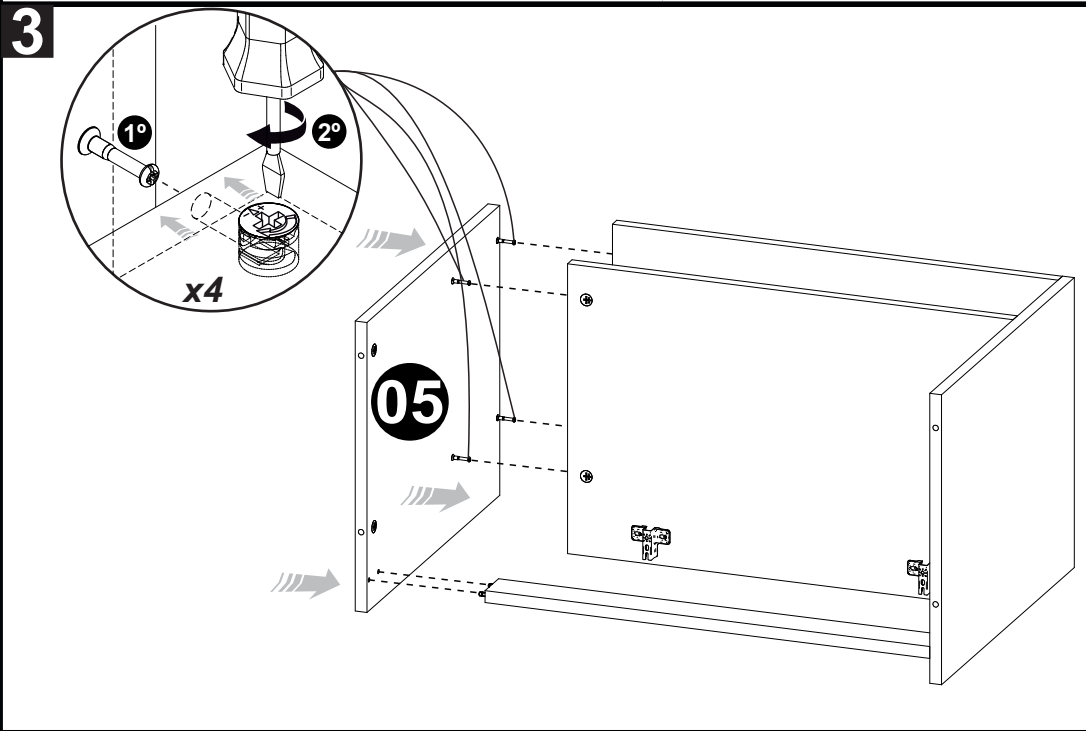
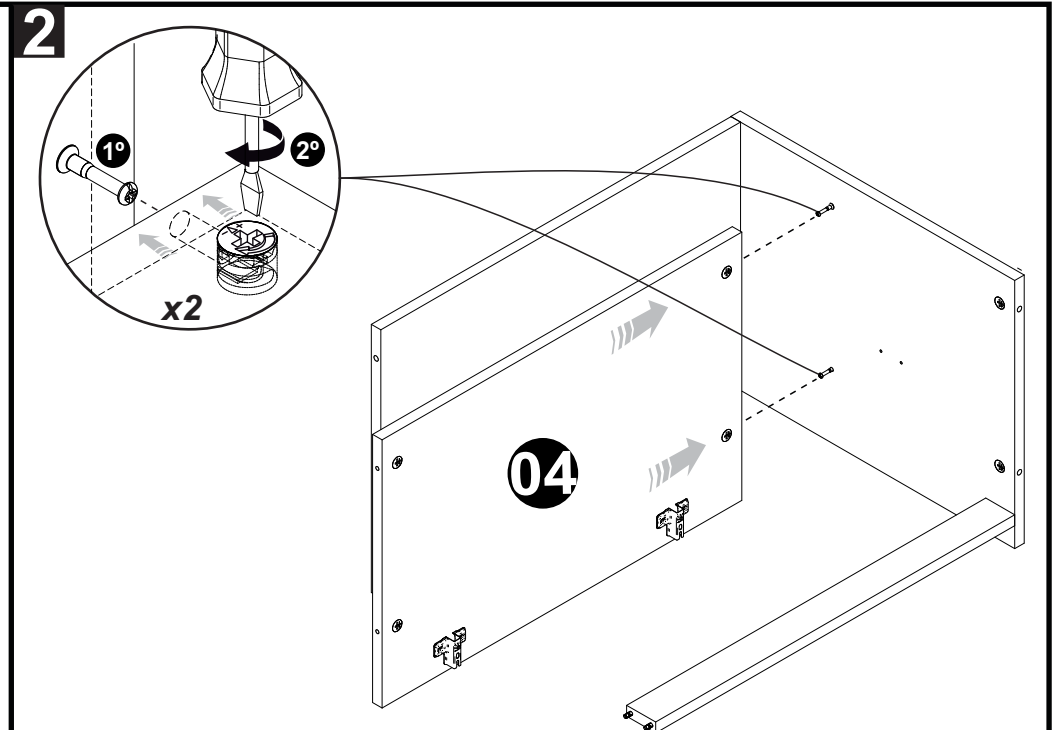
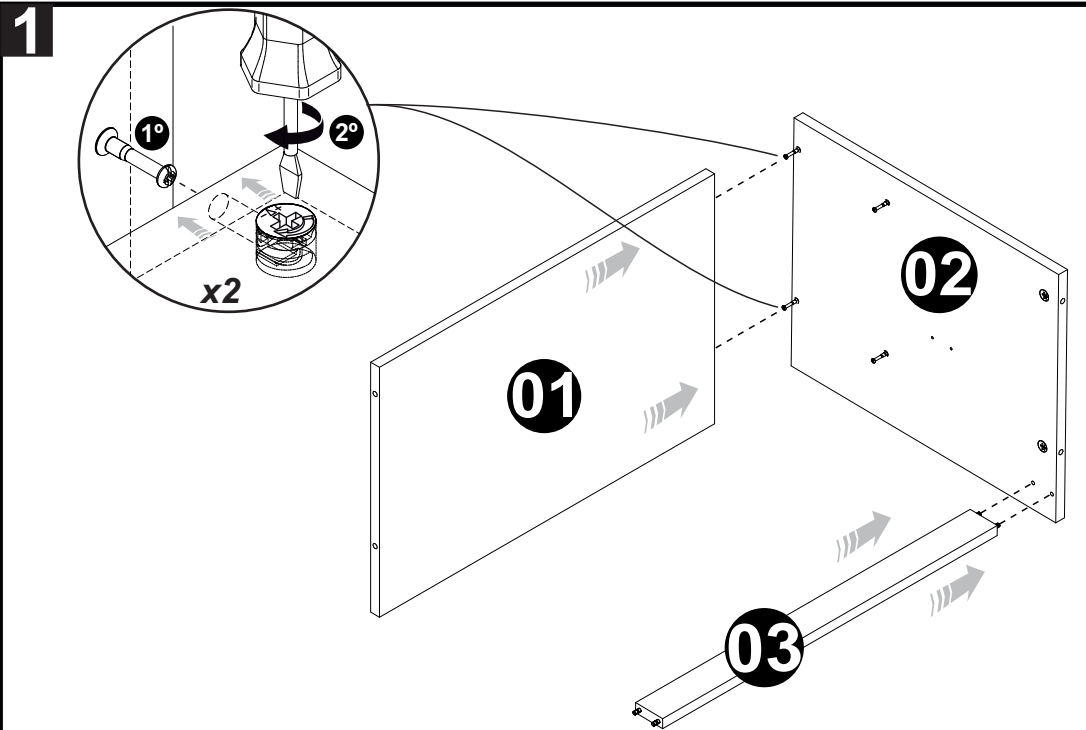
REF	DESCRIÇÃO	QTD	
E	34 x 7mm Parafuso Minifix	12	3771
F	15 x 12mm Tambor Minifix	12	9516
G	Tapa Furo	08	
H	Bucha 8mm	02	5623
I	Dobradiça Reta 26mm Calço N°1	02	
J	325 x 48 x 17mm Articulador c/Trava Esquerdo	01	
K	Cantoneira com capa 43x43x25mm	02	5630

Ferramentas | Tools | Herramientas



Revisão: 03
Data: 09/11/2022





5

07

x25 **D**

6

08

Calço
Wedge
Calzo

Dobradiça
Hinge
Bisagra

Colocar a dobradiça sobre o calço. / Place the hinge on the wedge. / Colocar la bisagra sobre el calzo.

Ajuste das Portas - Ajustes de las Puertas - Doors Adjustment

7

10Kg

3Kg

3Kg

x8

8 Broca \varnothing 8mm
 Drill \varnothing 8mm

x2

H

x2

NIVEL
 LEVEL

Altura 800 mm

K

x2