

BN-3605

Instruções de Montagem Assembly Instructions Instrucciones de Armado

Accesse Vídeos de Montagens
Access Mounting Videos
Acceder a los Vídeos de Montaje
www.tecnomobili.ind.br

tecnomobili

Estrada RSC 453, Km s/n° | Garibaldi | RS
CEP: 95720-000 | Fone / Fax: 54.3464.2050

sac@moveisvideira.com.br

Notas Especiais:

01 -Examine completamente todas as peças do móvel antes de começar o trabalho.

02 -Recomenda-se montar o móvel conforme este Manual de Montagem.

03 -É de responsabilidade do montador seguir as instruções do Manual de Montagem, que são fundamentais para garantir a estrutura do móvel.

04 -Para limpeza, utilizar somente pano úmido e sabão neutro.

Special notes:

01 -Check all parts of the unit thoroughly before starting work.

02 -It is recommended to assemble the furniture according to this Installation Manual.

03 -It is the responsibility of the assembler to follow the instructions in the Assembly Manual, which are essential to ensure the structure of the furniture.

04 -For cleaning use only damp cloth and neutral soap.

Notas especiales:

01 -Examine completamente todas las piezas del mueble antes de iniciar el trabajo.

02 -Se recomienda montar el mueble conforme el Manual de Ensamblaje.

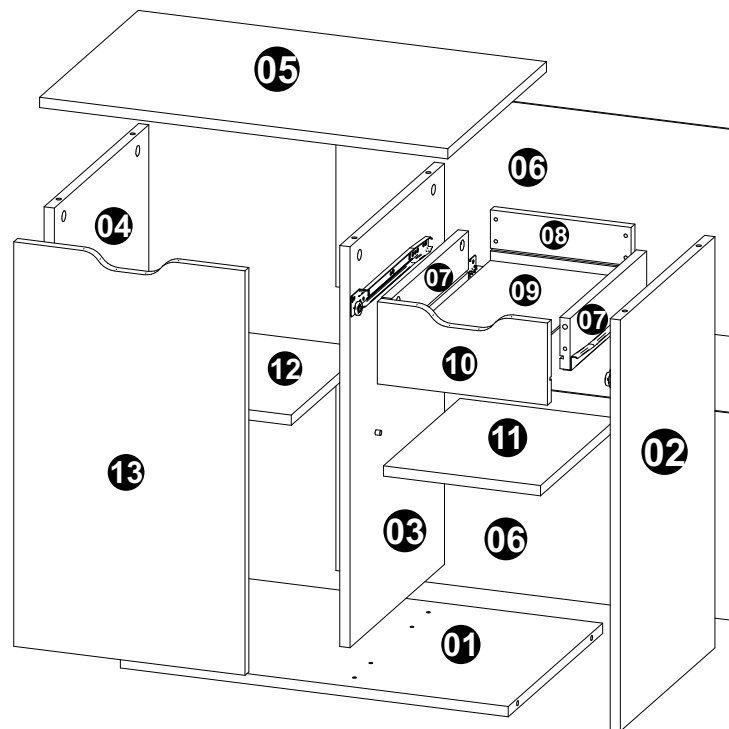
03 -Es de responsabilidad del montador seguir las instrucciones del Manual de Ensamblaje, que son fundamentales para garantizar la estructura del mueble.

04 -Para limpieza solamente usar trapo húmedo y jabón neutro.

Guarante certificate:

The guarantee of products manufactured by Móveis Videira LTDA covers any defects / manufacturing defects, within the period established by the Consumer Protection Code, in its Article 26, II, which provides for a legal guarantee of ninety (90) days.

Cód	DESCRIÇÃO	DESCRIPTION	DESCRIPCIÓN	QTD	RAW MATERIAL	DIMENSION	CÓD
01	Base	Base	Base	1	MDP 15mm	570x368x15mm	103605
02	Lateral Direita	Right Side	Lateral Derecha	1	MDP 15mm	600x368x15mm	303605
03	Divisão	Division	División	1	MDP 15mm	585x368x15mm	503605
04	Lateral Esquerda	Left Side	Lateral Izquierda	1	MDP 15mm	600x368x15mm	313605
05	Tampo	Top	Tapa	1	MDP 15mm	600x384x15mm	703605
06	Costa	Back	Revés	1	MDP 03mm	590x302x03mm	413605
07	Lateral Gaveta	Drawer Side	Lateral Cajón	2	MDP 15mm	298x75x15mm	371007
08	Costa de Gaveta	Drawer Back	Revés Cajón	1	MDP 15mm	207x75x15mm	423605
09	Fundo de Gaveta	Drawer Bottom	Fondo Cajón	1	MDP 03mm	306x184x03mm	403605
10	Frente de Gaveta	Drawer Front	Frente Cajón	1	MDP 15mm	250x120x15mm	93605
11	Prateleira Movei	Movable Shelf	Estante Movei	1	MDP 15mm	298x231x15mm	213605
12	Prateleira Movei Maior	Mobile Shelf Front	Estante Mobile Major	1	MDP 15mm	298x322x15mm	223605
13	Porta	Door	Puerta	1	MDP 15mm	590x340x15mm	83605



TAMANHO REAL - TAMAÑO VERDADERO - REAL SIZE

REF	DESCRIÇÃO	QTD	CÓD
A	Parafuso 3,5 x 14mm CC	21	3639
B	Parafuso 5 x 50mm CF	03	2263
C	3,5 x 40mm CC	02	8115
D	Cavilha 5 x 30mm	06	3880

LUSTRACÃO - ILUSTRACION - ILLUSTRATION

REF	DESCRIÇÃO	QTD	CÓD
E	Cantoneira com capa 43x43x25mm	03	5630
F	40x8mm Bucha 8mm	03	5623
G	Corrediça 350mm	01	
H	22x3mm Prego 10 x 10mm	30	3051
I	34x7mm Parafuso minifix	14	3771
J	15x12mm Tambor minifix	14	9516
K	Parafuso 3,5 x 14 CF	04	
L	Dobradiça Reta Caneco 26 Calço Nº 1	02	3614
M	14 x 8 x 5mm Suporte de Prateleira	08	3748
N	Tapa Furo	04	



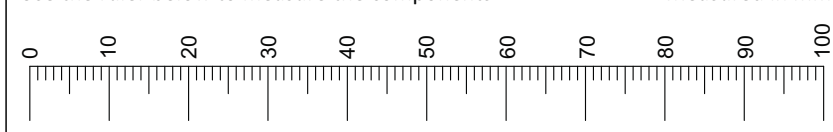
Ferramentas | Tools | Herramientas



45 min.

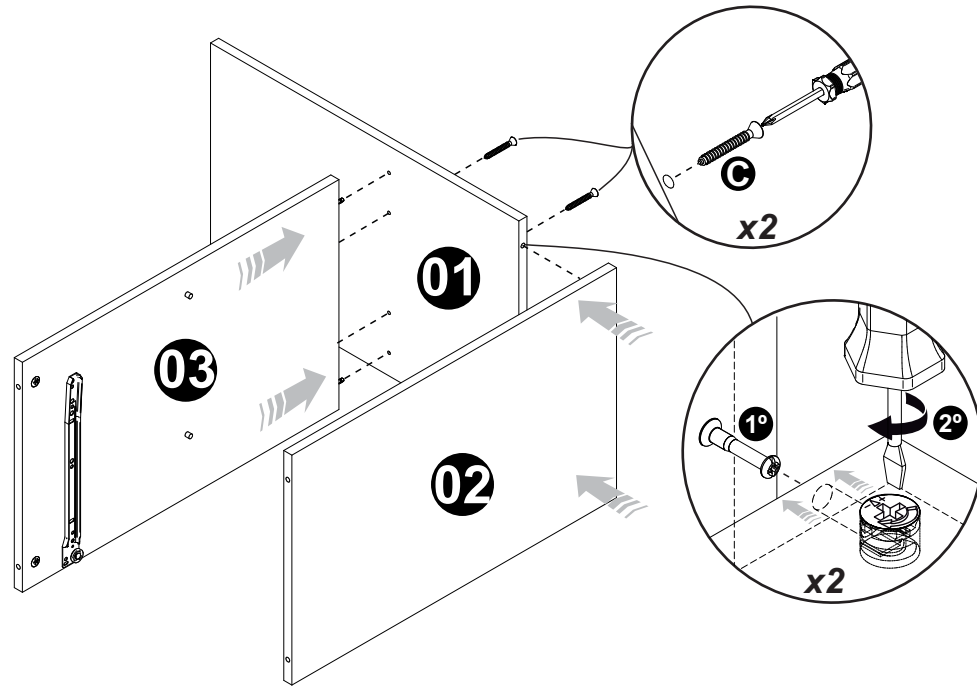
Use the ruler below to measure the components

Measured in mm

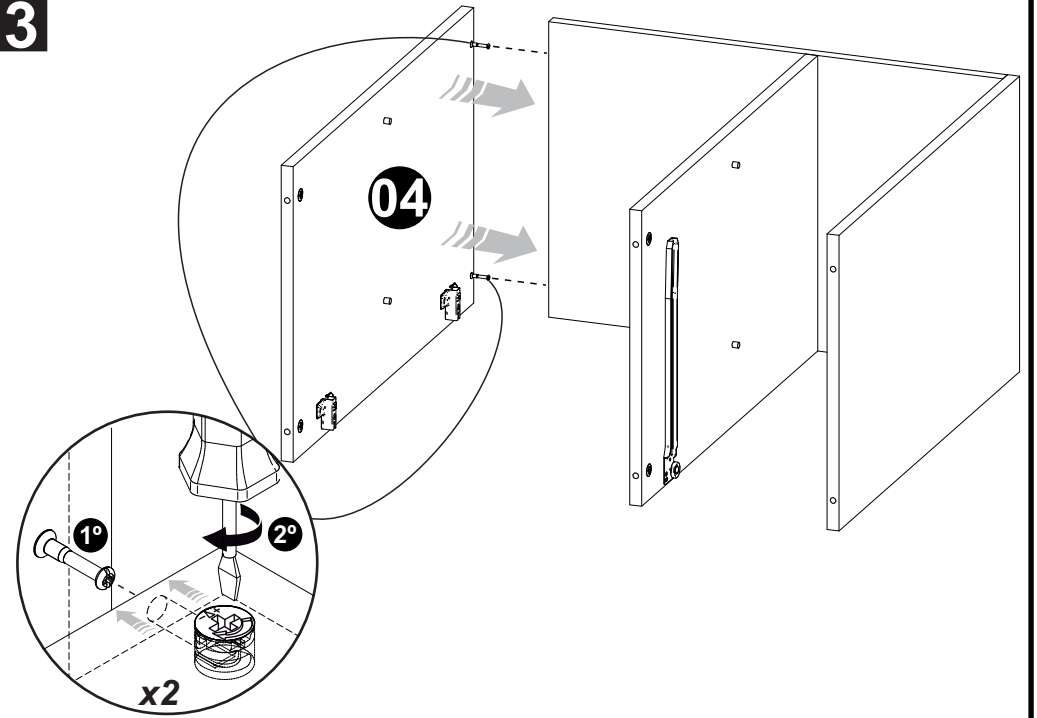


Revisão: 03
Data: 09/11/2022

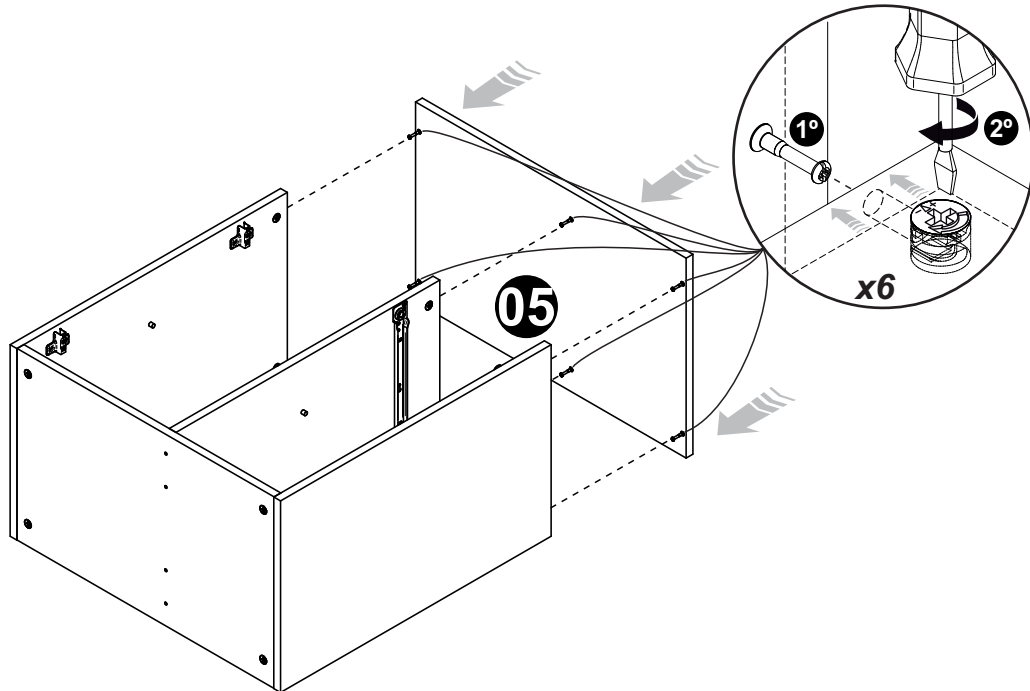
2



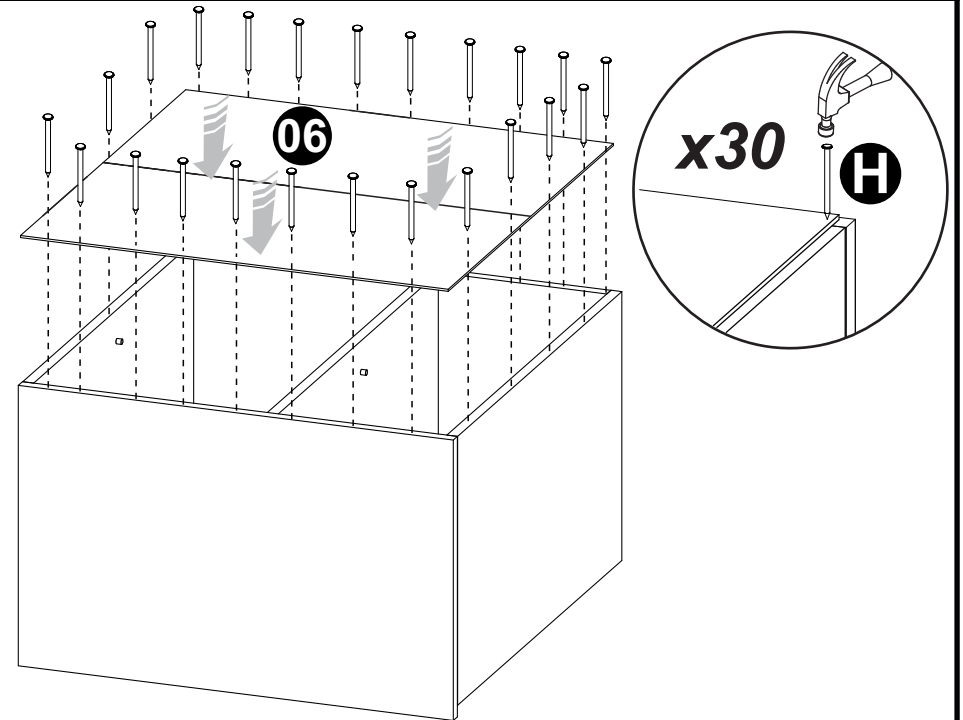
3

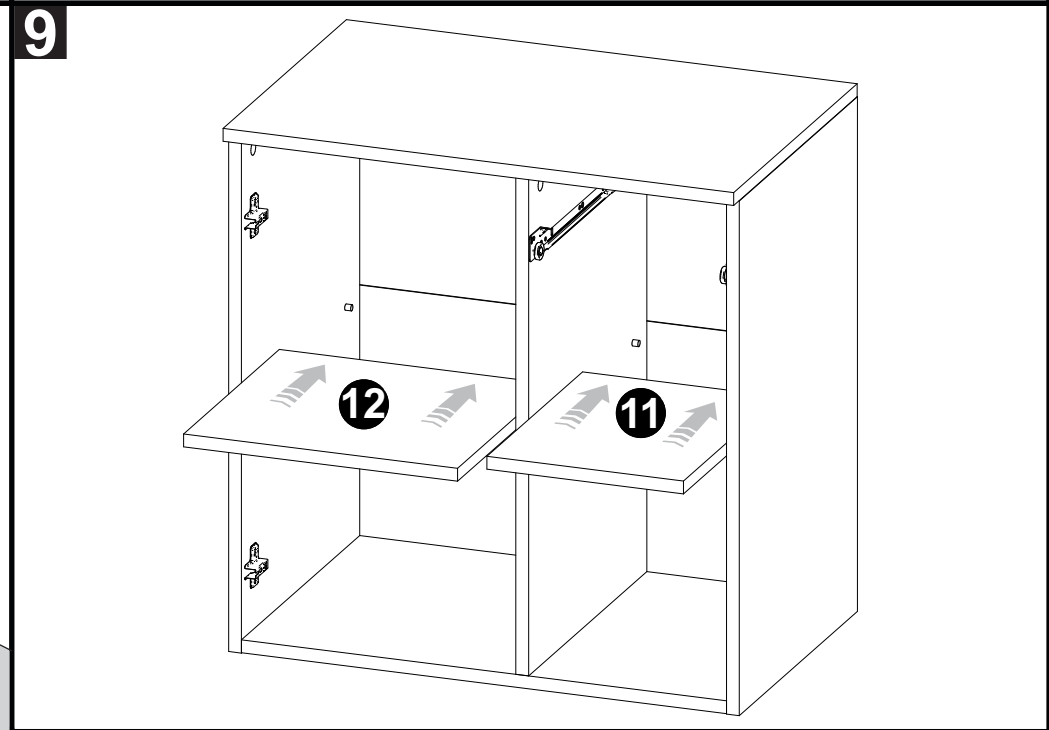
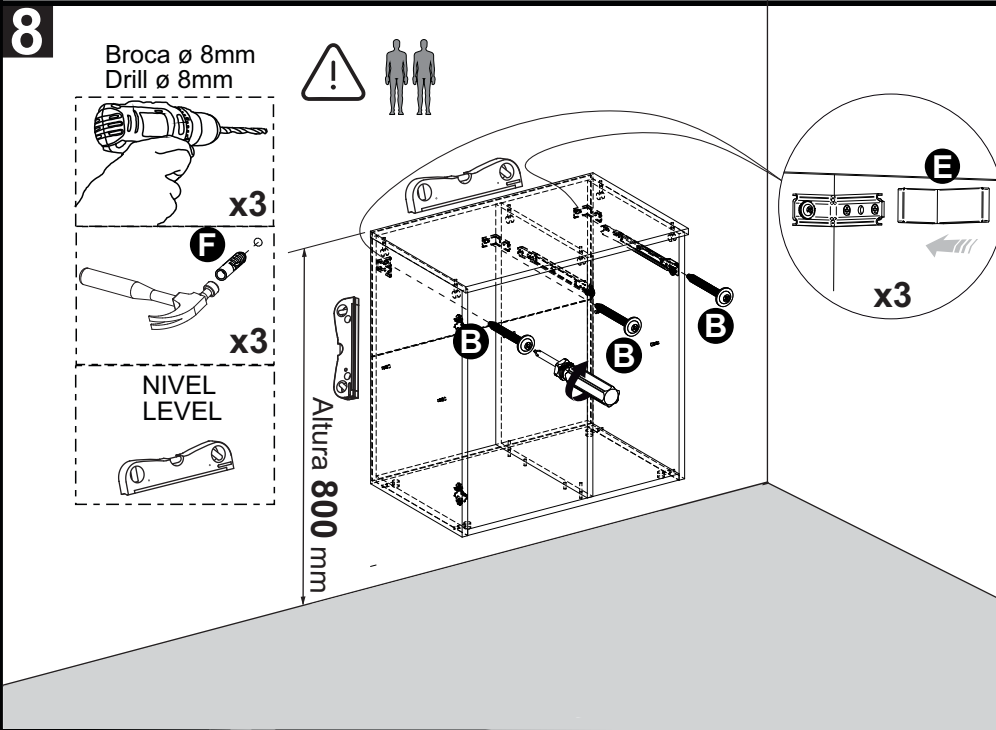
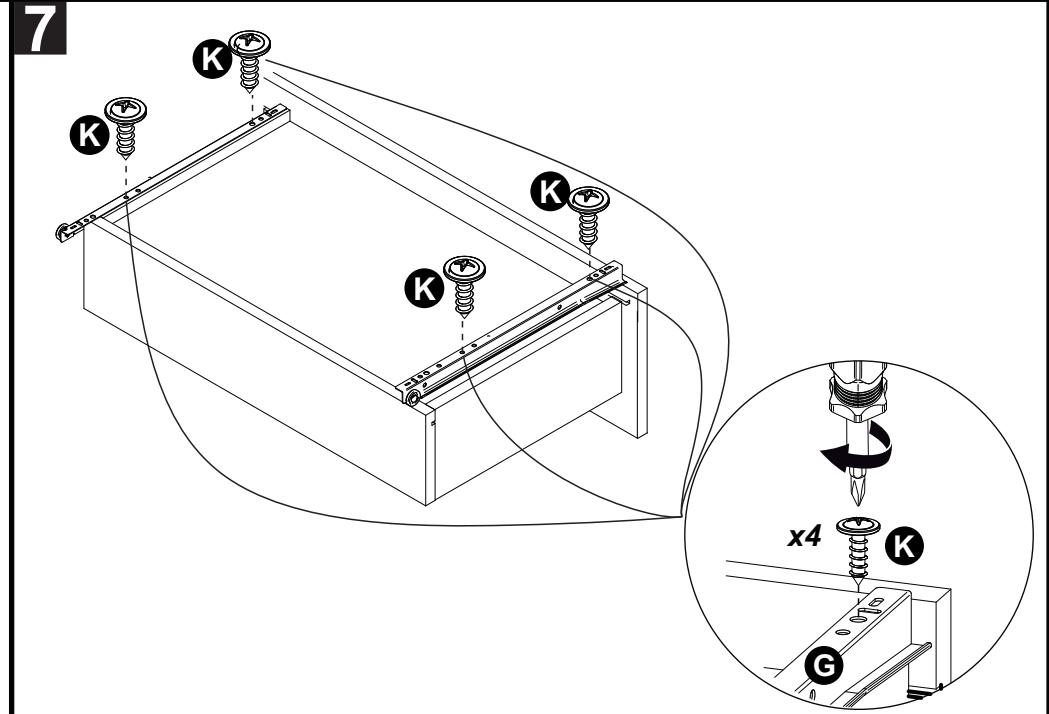
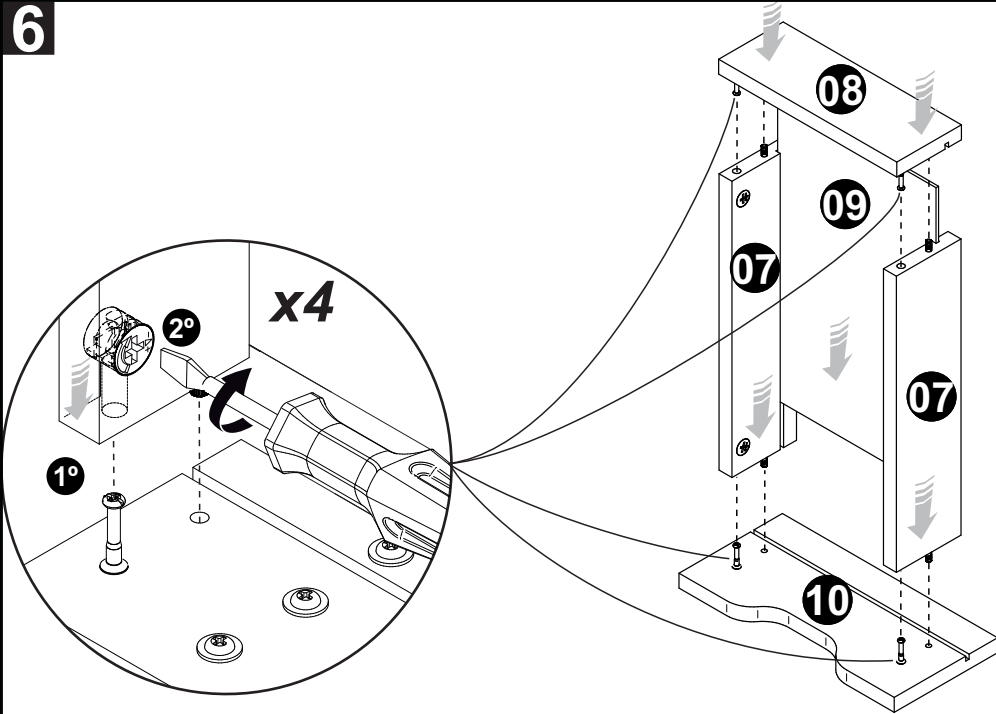


4

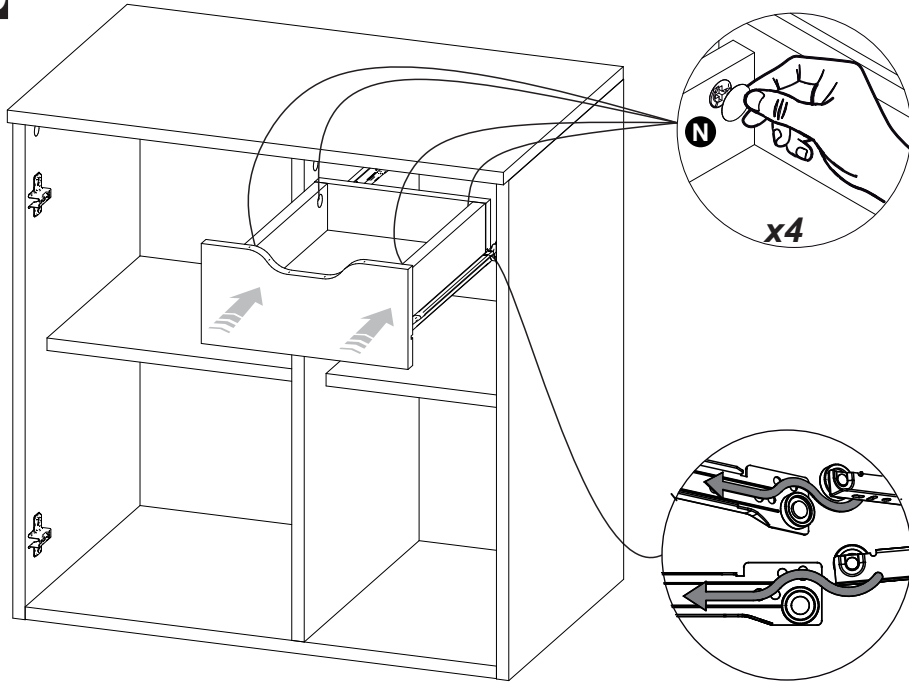


5





10



11

