

Informações Úteis

Este certificado garante ao cliente e reposição de qualquer peça que possa apresentar falha ou defeito de fabricação.

Vigência da Garantia

A garantia abrange todas as peças, partes e componentes que eventualmente venham apresentar defeito de fabricação no prazo de 03 (três) meses, contando a partir da entrega do produto ao consumidor, mediante nota fiscal de compra, que passa a fazer parte integrante deste certificado.

A garantia cessa se ocorrer um dos seguintes casos:

- 1) Se o produto for alterado ou consertado por pessoa não autorizada pela loja;
- 2) Se houver utilização de peça ou componente não original, adaptado ao produto;
- 3) O defeito seja decorrente de negligência do montador ou do consumidor em relação as instruções do esquema de montagem ou em manuseio do produto.

Conservação do Produto

* Para limpar não use nenhum tipo de produto, tais como sabão, esponja de aço, álcool e lustra móveis.

* Use somente uma flanela seca. Não molhe nem exponha o móvel à umidade, a luz solar diretamente ou outra forma de calor.

Não encoste o móvel na parede. Não o arraste.

É importante assimilar que o esquema de montagem, que acompanha este certificado, deverá permanecer em poder do cliente, pois se houver necessidade de assistência, ela só será atendida mediante o encaminhamento do citado esquema de montagem, assinalando a peça que estiver com defeito e sobretudo, o número do lote de fabricação. Ainda, a Maxel Móveis se reserva o direito de solicitar foto da peça com problema para tomar as demais providências.

Para solicitar assistência técnica, identificar:
Razão Social, N° da NF, Descrição da peça e Cor.

Nota: A Assistência Técnica deverá ser solicitada à Loja



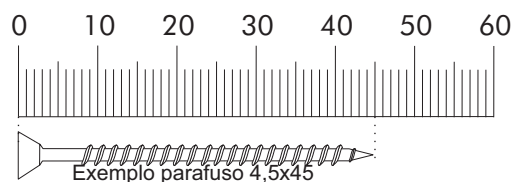
O MANUAL ESTÁ DISPONÍVEL EM NOSSO



LISTA DE FERRAGENS

REF.	CÓD.	Descrição	ILUSTRAÇÃO	QTD.
A	17955	PORCA CILÍNDRICA PLÁSTICA 9MM X 12MM		8
B	65330	PARAFUSO PHILIPS 3,5MM X 30MM C. CHATA		2
C	60161	CANTONEIRA PLÁSTICA 18MM X 18MM		4
D	21433	DOBRADIÇA 26MM METAL		6
E	21434	CALÇO PARA DOBRADIÇA METAL		6
F	20001	PARAFUSO PHILIPS 3,5 MM X 25 MM C. CHATA		6
G	20009	PARAFUSO PHILIPS 3,5MM X 12MM C. CHATA		35
H	22357	COLA BISNAGA 10 GRAMAS		1
I	20145	ETIQUETA MAXEL		1
J	26010	PUXADOR 250 MDF PIACENZA		3
K	23020	PARAFUSO PHILIPS 4,5MM X 45MM FLANGEADO		8
L	20026	PREGO 10MM X 10MM METAL		100
M	23950	PARAFUSO PHILIPS 3,5MM X 40MM C. CHATA		6
N	23092	CAMILHA MADEIRA 6MM X 30MM		2

**PARA CONFERIR AS MEDIDAS DOS PARAFUSOS
UTILIZE A RÉGUA ABAIXO.**

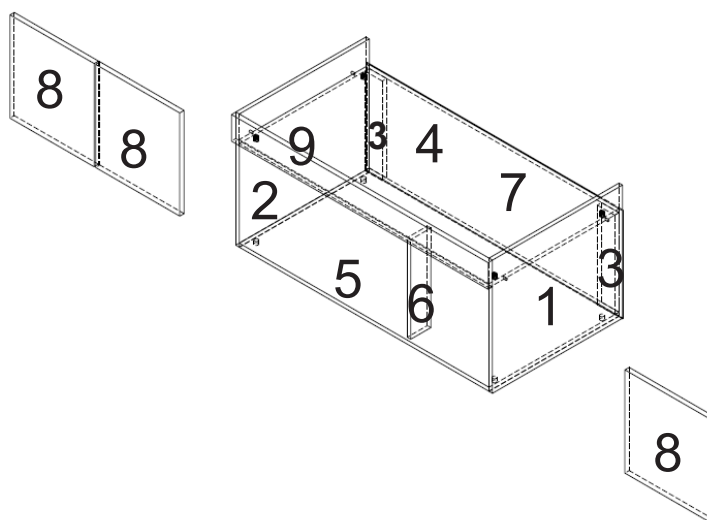


LISTA DE PEÇAS

Item	CÓDIGO MDP			Descrição	Qtd	Dimensões		
	Branco	Cinamomo/off	Onix			Comp	Larg	Esp
1	P05998	P06335	P06332	LATERAL EXTERNA DIREITA	1	410	451	12
2	P05999	P06333	P06329	LATERAL EXTERNA ESQUERDA	1	410	451	12
3	P06234			CALÇO INTERNO AEREO PARIS	2	310	60	12
4	P06216			BASE SUPERIOR GR AEREO PARIS	1	866	451	12
5	P06338	P06336	P06337	BASE INFERIOR GR AEREO PARIS	1	866	451	12
6	P06230			BATENTE INTERNO AEREO PARIS	1	310	70	12
7	P06218			FORRO INTERNO AEREO PARIS	1	325	888	3
8	P06211	P06339	P06330	PORTA	3	327	292	15
9	P06217	P06334	P06331	VISTA FRONTAL GR AEREO PARIS	1	890	80	15



Abaixo você encontrará o desenho do guarda roupa explodido com a numeração das peças conforme lista acima

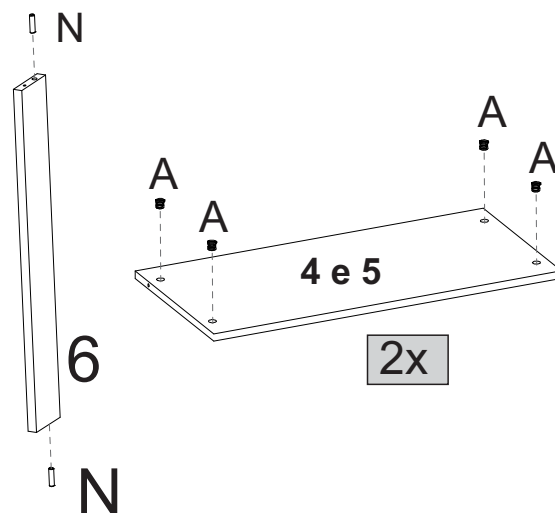
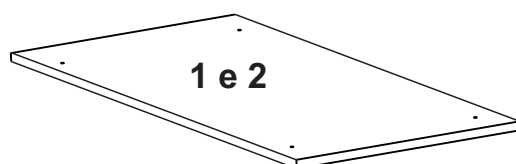


PRÉ MONTAGEM

you will need:

 A=8

 N=2

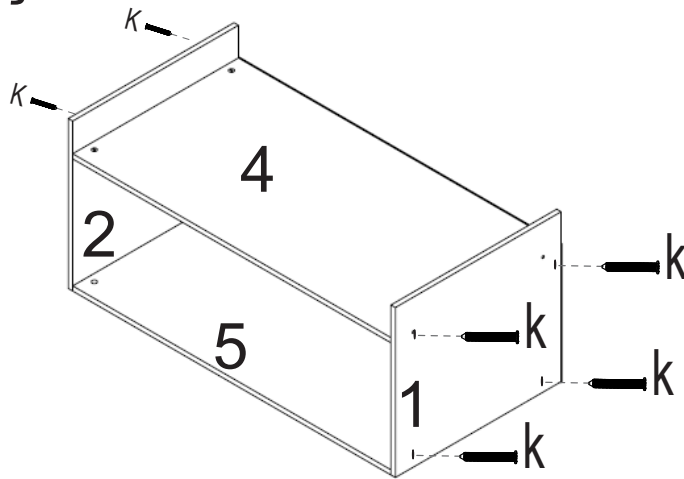


Fixação das bases e laterais externas

Passo 1:

você vai
precisar de:

 K=8

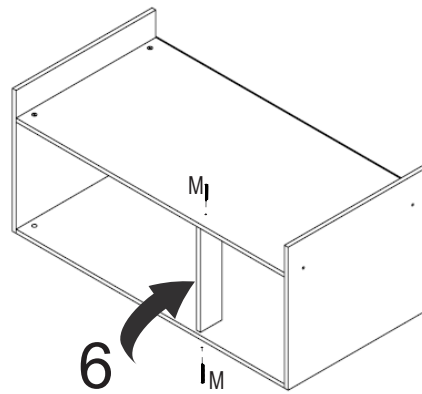


Passo 2:

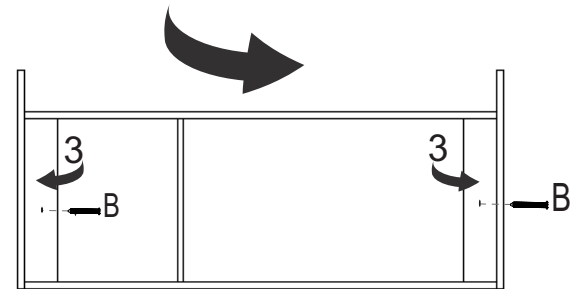
você vai
precisar de:

 M=2

 B=2



obs: para maior segurança na
fixação do módulo aéreo na parede
fixe o calço com o parafuso 3,5x30 mm
nos cantos laterais do aéreo
conforme desenho abaixo



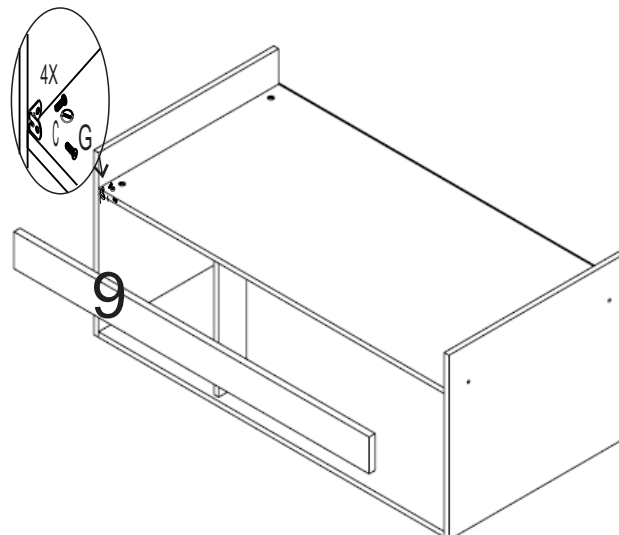
Fixação da vista frontal

Passo 3:

você vai
precisar de:

 C=4

 G=8

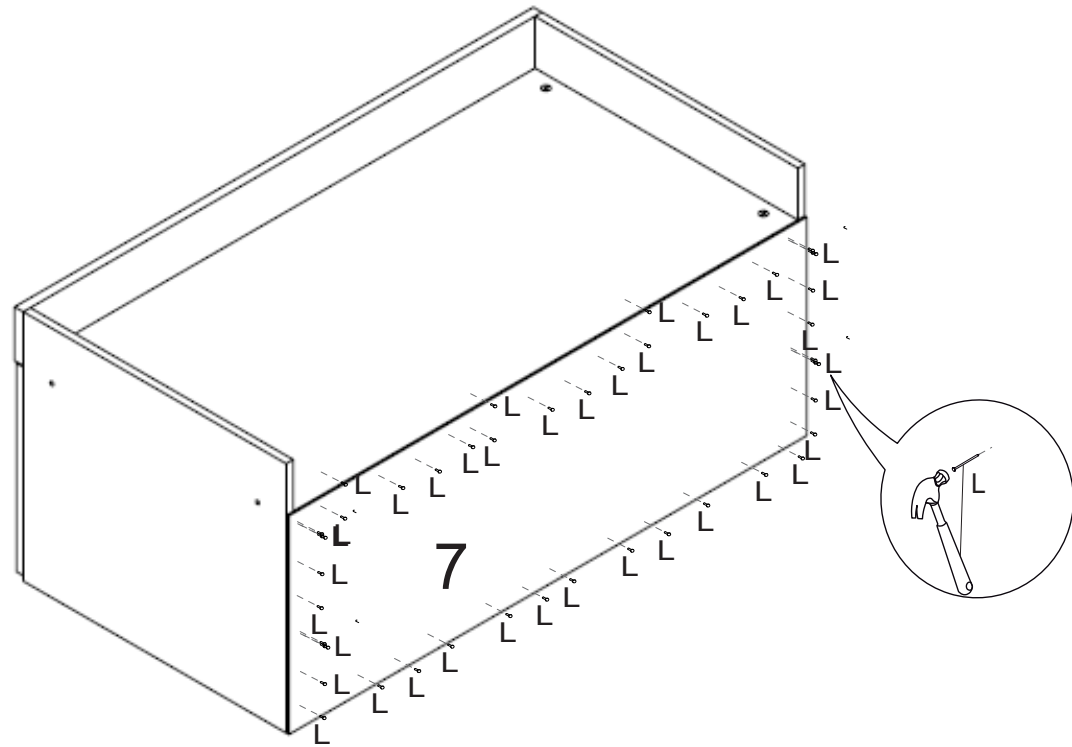


Fixação do forro

Passo 4

você vai precisar de

 L=10



Passo 5

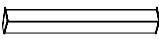
você vai precisar de:

  F=3

 E=3

 D=3

 G=24

 J=3

