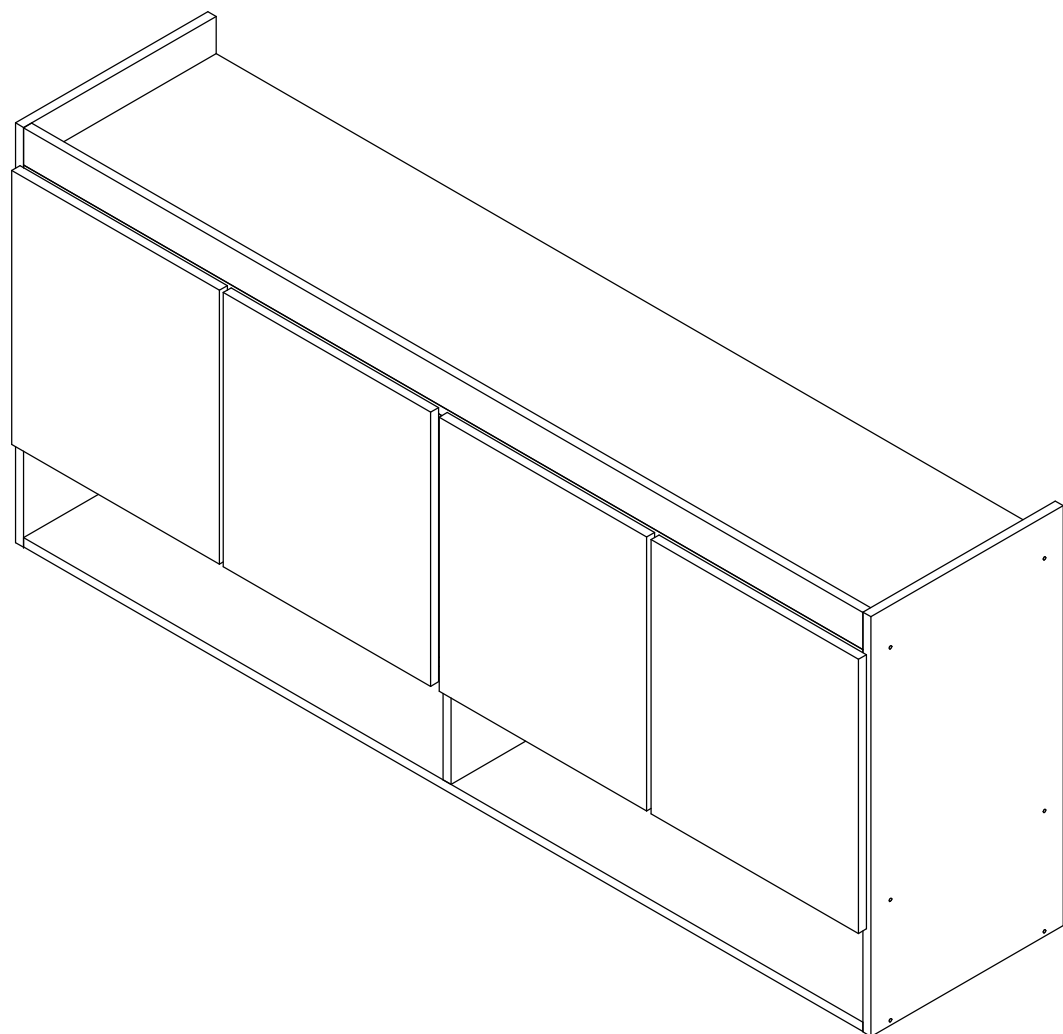


6003 Aereo 160

Instruções de Montagem Assembly Instructions / Instrucciones de Montaje

01



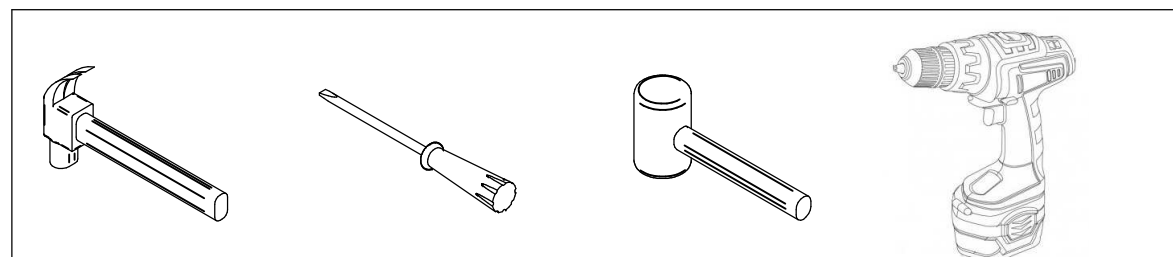
Lista de ferragens Hardware list Lista de materiales

REF		QNT
A	Cavilha 6 x 30	16
B	Parafuso chato 3,5 x 40	18
C	Parafuso flange 5 x 50	02
D	Parafuso chato 4x25	06
E	Prego 10 x 10	65
F	Bucha Plastica 08mm	02
G	Suporte Fixação Aéreo	02
H	Proteção P/ Cantoneira	02
I	Adesivo Tapa Furo	25
J	Cavilha 6x50	01
K	Parafuso chato 3,5x14	48
L	Cantoneira 20x20mm	05
M	Dobradiça	08
N	Garra Metal	10

Lista de peças / Parts lists / Lista de piezas

Nº	Descrição	Dimensão	Quant.
01	Lateral Esq/ Lateral Izquierdo	680 x 360 x 15	1
02	Lateral Dir/ Lateral Derecho	680 x 360 x 15	1
03	Tampo Aereo/ Tapa	1570 x 360 x 15	1
04	Tampo Intermediário/ Tapa Intermedia	1570 x 360 x 15	1
05	Base Inferior/ Base Inferior	1570 x 360 x 15	1
06	Porta Aereo/ Puerta	444 x 388 x 15	4
07	Pilastra/ Pilar	394 x 100 x 15	1
08	Divisão Menor/ Divisor Menor	180 x 360 x 15	1
09	Pilastra Menor/ Pilar Menor	394 x 100 x 15	1
10	Costa Aereo/ Costa	1594 x 206 x 3	2
11	Costa Nicho/ Costa Nicho	1594 x 200 x 15	1
12	Rodaforro/ Techumbre	1570 x 60 x 15	1

Ferramentas Necessárias Herramientas Necesarias

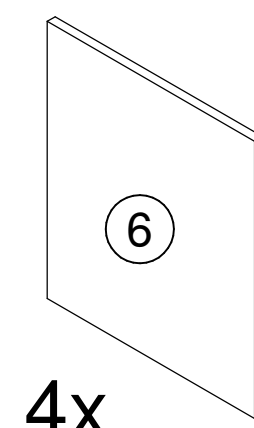
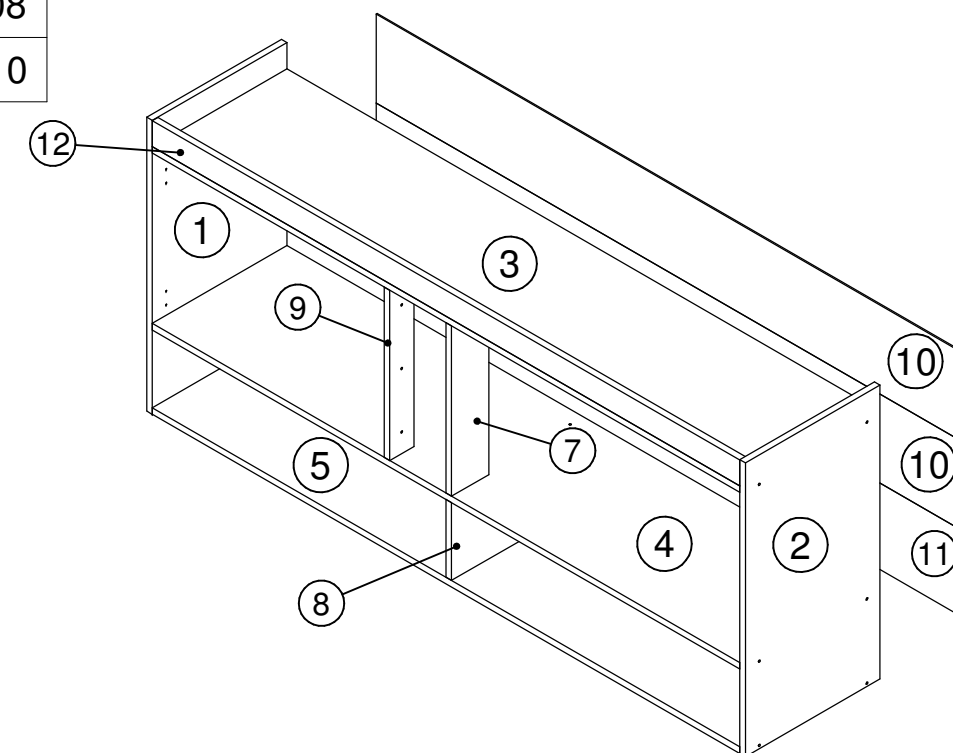


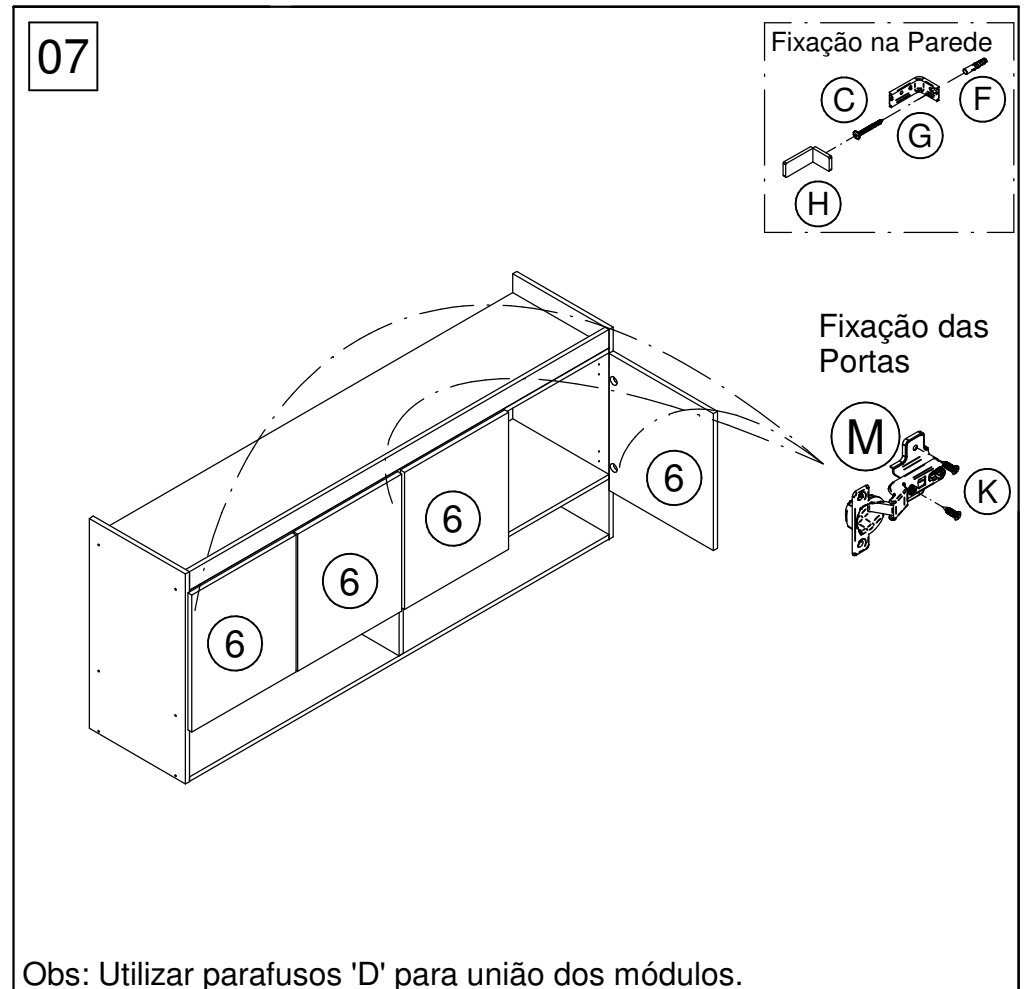
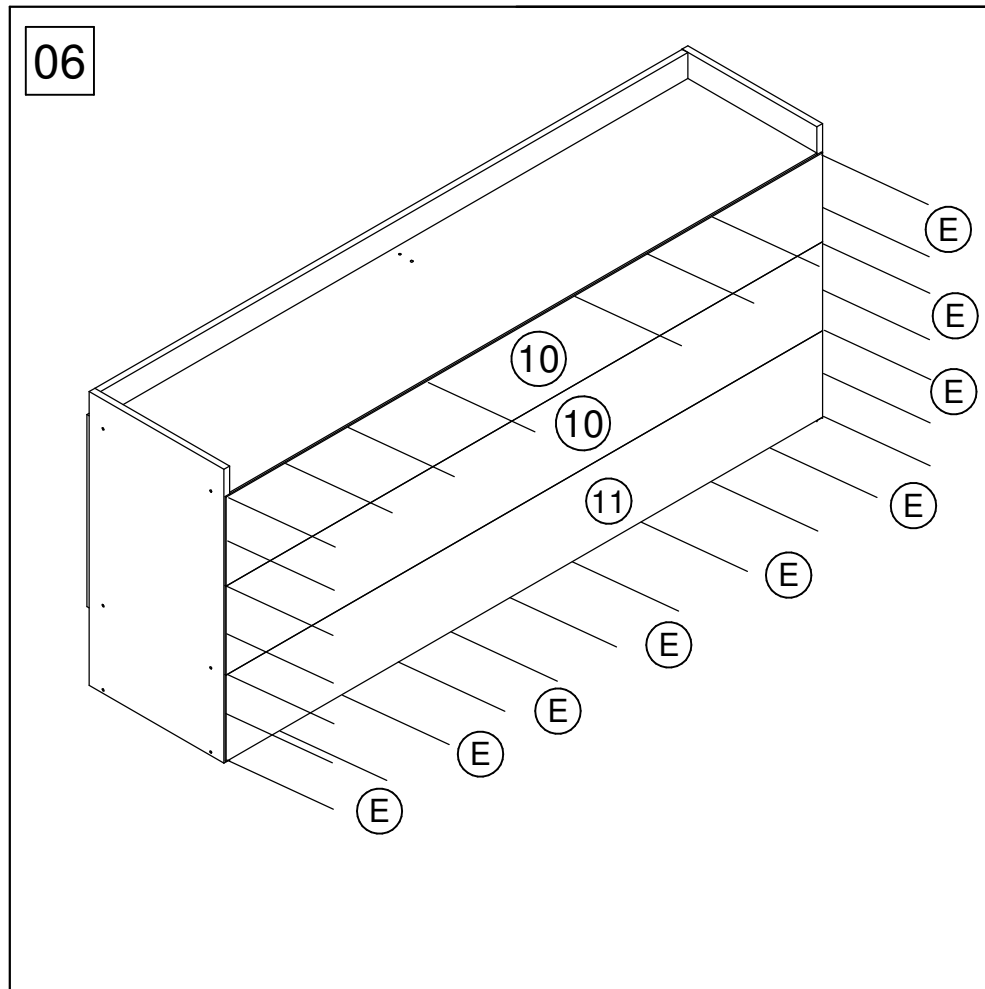
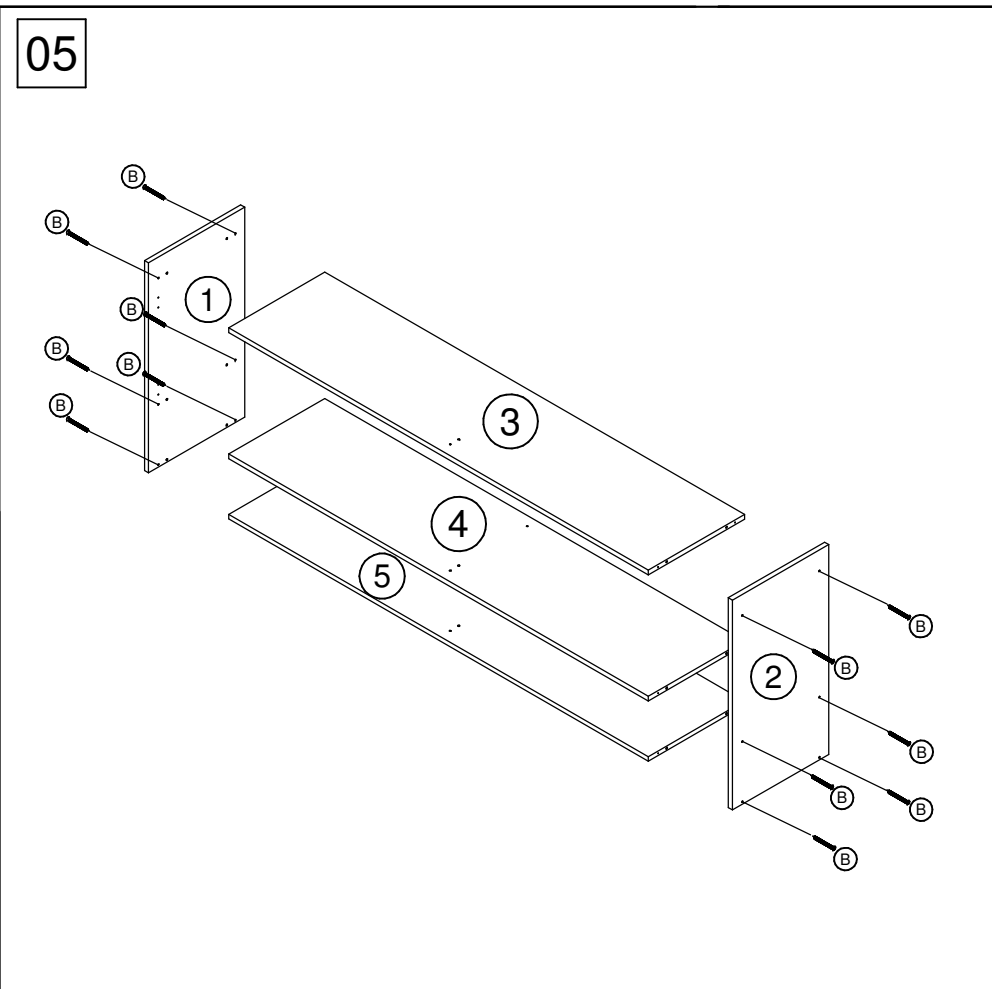
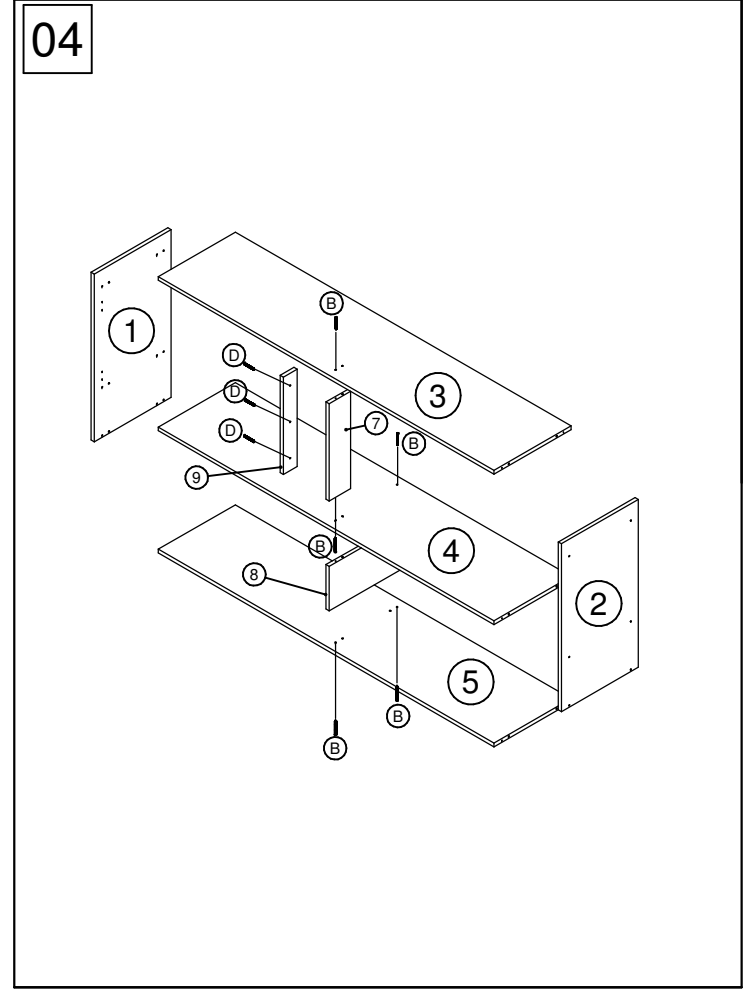
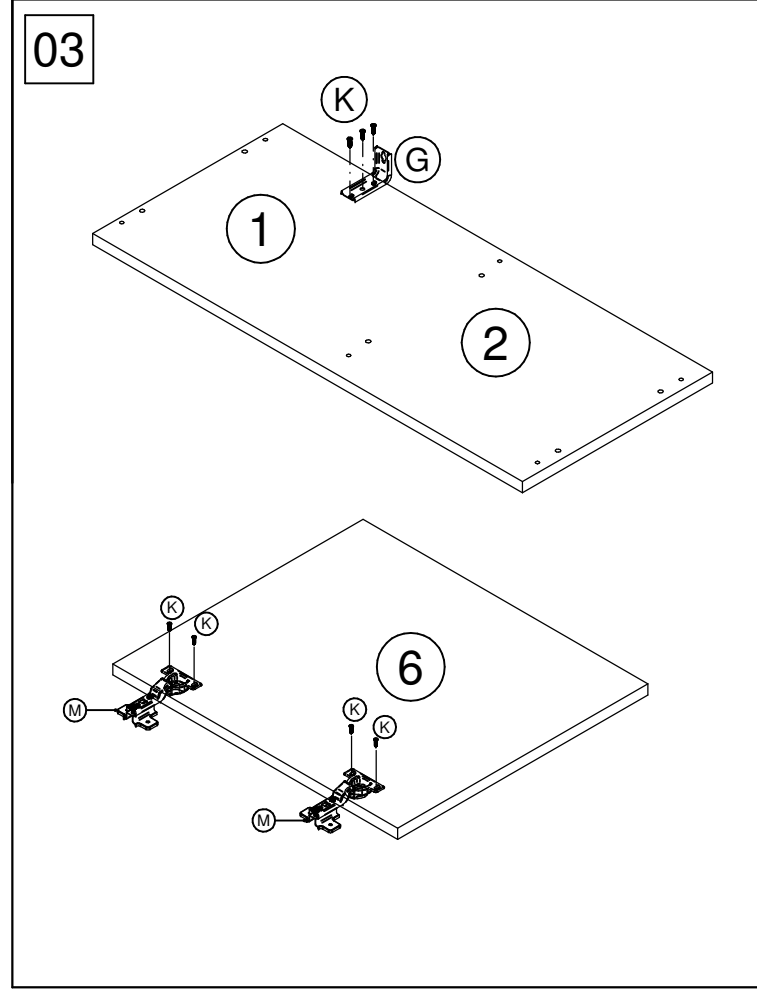
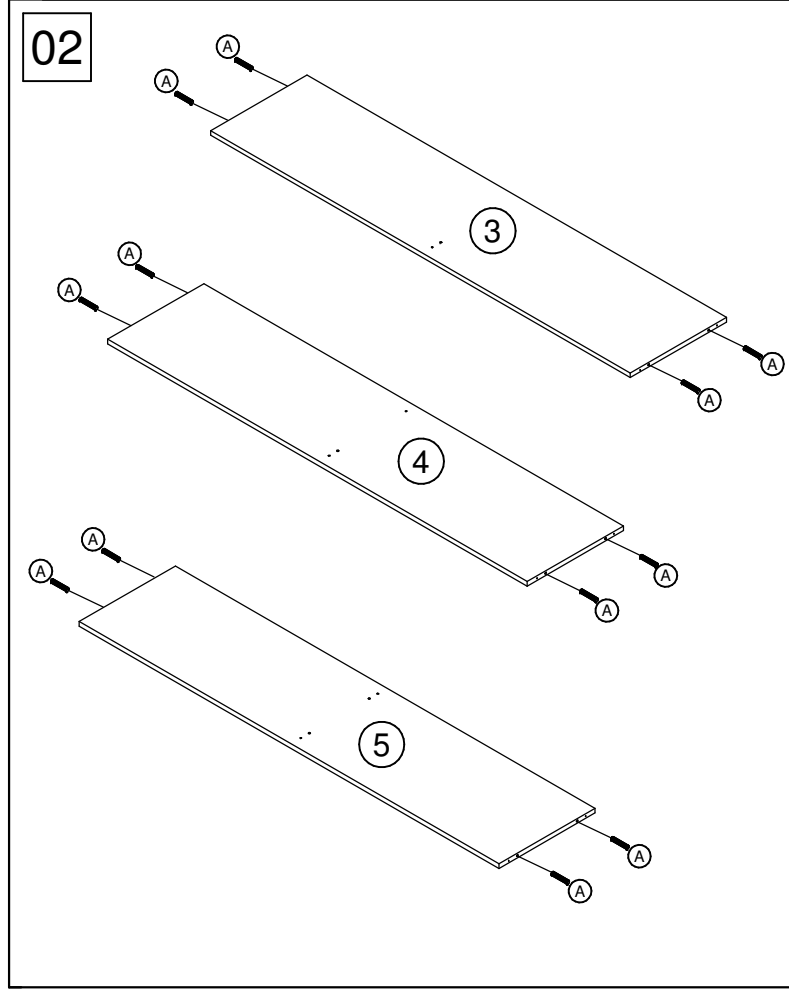
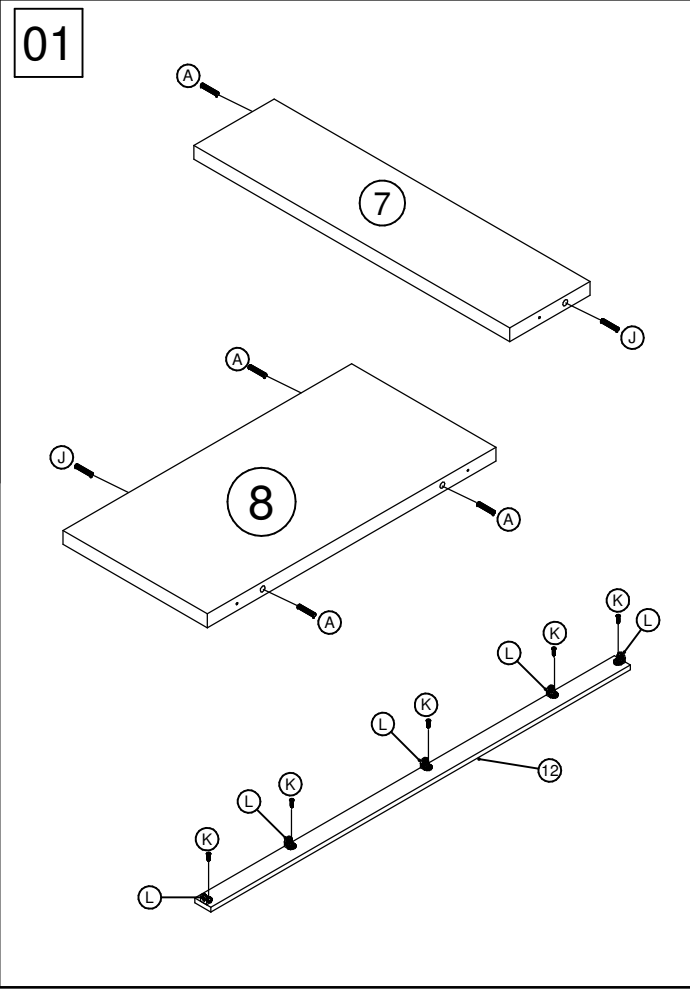
Antes de montar seu móvel, leia cuidadosamente o Manual de Instruções e o mantenha para futuras consultas.

OBRIGADO.

Antes de pegar él móvil, por favor lea el manual de instrucciones y consérvelo para consultas futuras.

Gracias.





Obs: Utilizar parafusos 'D' para união dos módulos.