

Riodoce

M Ó V E I S

INDUSTRIA DE MÓVEIS RODOCE LTDA

CNPJ: 06.241.494/0001-82

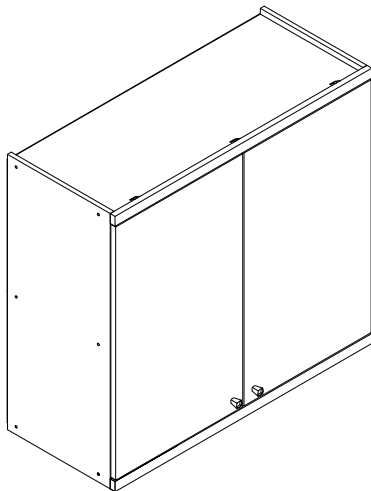
Av dos Moveleiros, 1100, Bairro Canivete

Cep: 29909-120, Linhares-ES

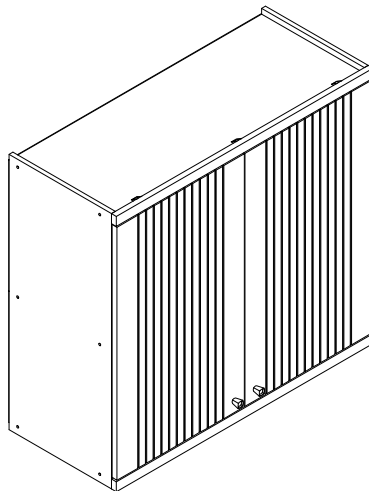
Tel: (27) 3373-2197

AÉREO 2PTS 800 SAUVIGNON

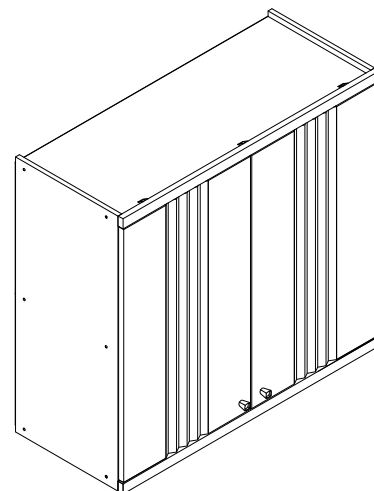
11030 - 2PTS LISAS



11052 - 2PTS FRISADO



11053 - 2PTS CANELADO



TERMO DE GARANTIA

A Industria de Móveis Riodoce Ltda, garante a qualidade de seus produtos quanto à defeitos e vícios de fabricação, conforme a Lei 8.078/90 (**CÓDIGO DE DEFESA DO CONSUMIDOR**), nos limites aqui estabelecidos:

1º - O prazo de garantia é de **03 (três) meses** para toda a sua linha de produtos, contados à partir da emissão da Nota Fiscal de Compra ao consumidor, em qualquer loja de revenda autorizada.

2º - Entende-se por garantia o reparo gratuito do item comprado, que apresente defeito ou vício de fabricação, de acordo com parecer técnico da Riodoce Móveis Ltda. **Tal garantia somente terá validade mediante apresentação da Nota Fiscal de Compra.**

3º - Para o exercício da presente garantia, o comprador/consumidor deverá solicitá-la à **loja onde adquiriu o produto**, para que a mesma solicite o reparo junto à fábrica.

4º - Caso seja necessário reparo do produto adquirido, o prazo para devolução do produto, peça ou acessório consertado é de **até 30 dias**, contados à partir do recebimento do pedido em nossa fábrica.

5º - Todos os produtos devem ser conferidos no momento da entrega.

6º - Não estão cobertos por esta garantia (ônus do consumidor):

a) **DANOS DECORRENTES DE MONTAGEM/INSTALAÇÃO INADEQUADA, REALIZADA POR PESSOA NÃO TREINADA E AUTORIZADA PELA LOJA REVENDEDORA OU PELA RODOCE MÓVEIS LTDA, ASSIM COMO O NÃO CUMPRIMENTO DAS INSTRUÇÕES PRESENTES NESTE MANUAL.**

b) Danos causados por acidentes, tais como quedas, batidas, desabamentos, incêndios, entre outros, após a instalação do produto.

c) Danos provocados por exposição à umidade, luz solar direta, salinidade, ataque de pragas biológicas decorrentes do ambiente de armazenamento/montagem, após a instalação do produto.

d) Danos decorrentes de limpeza e manutenção inadequados.

e) Danos decorrentes do uso inadequado do produto, assim como não cumprimento das normas especificadas neste manual.

f) Serviços de modificação de local após a instalação do produto, modificação de cor, alteração de medidas e estrutura, modificações de modelo

g) Ajuste interno ou conserto por pessoa não autorizada pela Indústria Riodoce Móveis Ltda ou por um de nossos revendedores autorizados.

h) Roubo ou furto.

i) Essa garantia não cobre partes de vidro **APÓS O RECEBIMENTO** do produto. Verificar no ato da entrega a integridade das peças.

PREENCHA OS DADOS A SEGUIR:

Data da compra: ___/___/___ Número da Nota Fiscal: _____ Número do lote: _____

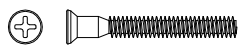

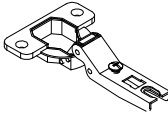
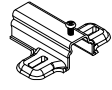
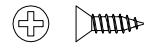

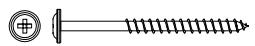
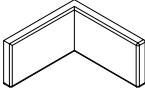
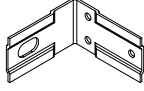
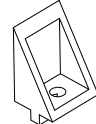
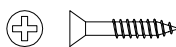
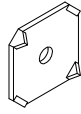
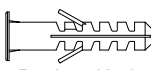
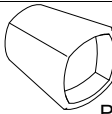
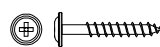
No caso de assistência técnica, entrar em contato com a loja onde adquiriu o produto.


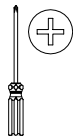
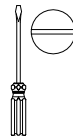
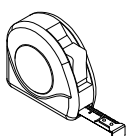

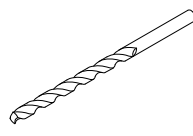
Guarde sempre a Nota fiscal e este manual, pois são partes fundamentais para o atendimento da garantia.

IDENTIFICAÇÃO DAS PEÇAS E ACESSÓRIOS

ITEM	DESCRIÇÃO	MEDIDAS	QTD	CÓDIGO
01	Prateleira	776x320x15	01	11113
02	Base	776x320x12	01	11114
03	Lateral direita	743x320x12	01	11115
04	Lateral esquerda	743x320x12	01	11116
05	Tampo	776x320x12	01	11117
06	Fundo HDF	796x354x2,5	02	8970
07	Moldura c/ Hot Stamp.	800x27x15	02	11099

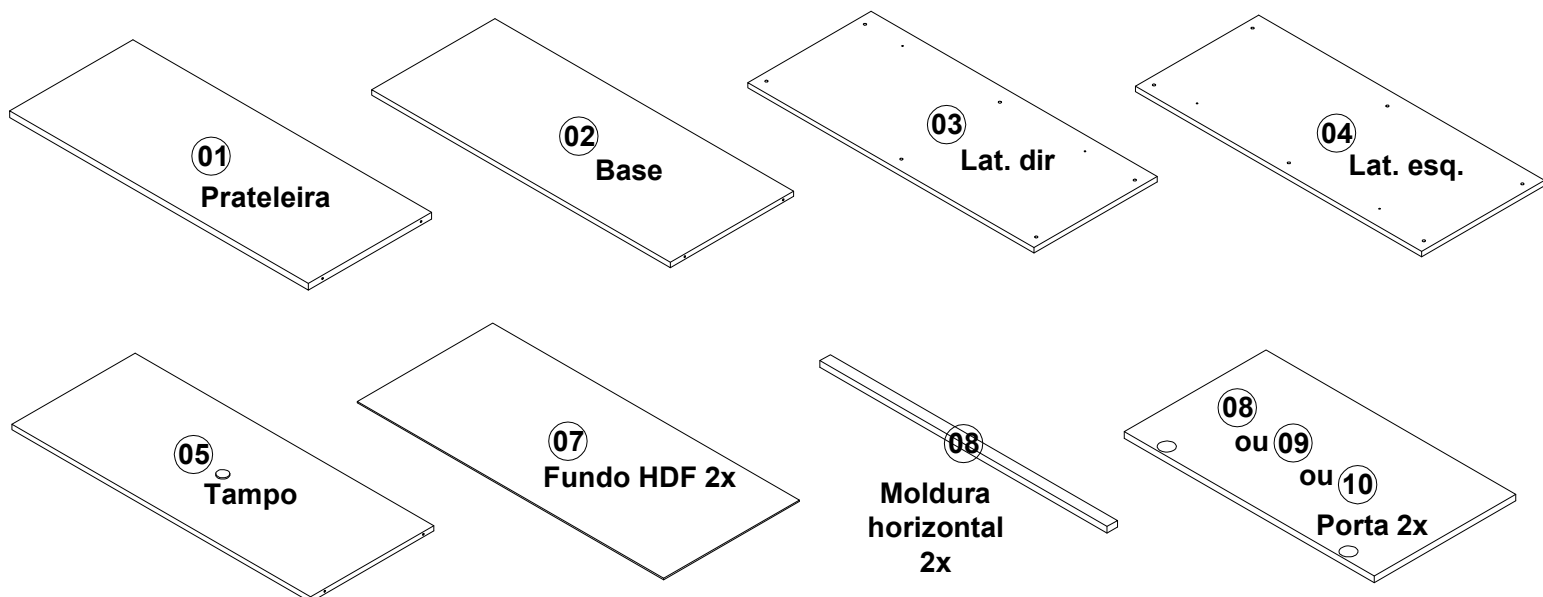
11030 - 2PTS LISAS				
ITEM	DESCRIÇÃO	MEDIDAS	QTD	CÓDIGO
08	Porta Lisa	649x358x15	02	11108
11052 - 2PTS RIPADAS				
ITEM	DESCRIÇÃO	MEDIDAS	QTD	CÓDIGO
09	Porta Ripada	649x358x15	02	11109
11053 - 2PTS FRESADAS				
ITEM	DESCRIÇÃO	MEDIDAS	QTD	CÓDIGO
10	Porta Fresada	649x358x15	02	11110

 A - Parafuso CH EST PHS 5x40 s/ pont - 12 UN	 B - Prego 8 x 8 40 UN	 C - Dobradiça 26 mm 04 UN	 D - Calço dobradiça 03 mm 04 UN	 E - Parafuso CH PHS 3,5 x 12 c/ pont - 34 UN
 K - Parafuso Flang PHS 3,5 x 12 c/ pont - 16 UN	 L - Parafuso Flang PHS 5 x 50 c/ pont - 4 UN	 M - Capa plást. p/ cantoneira 04 UN	 N - Cantoneira suporte aéreo 04 UN	 J - Cantoneira angular 08 un
 Q - Parafuso CH PHS 3,5 x 22 c/ pont - 2 UN	 F - Garra para fundo 08 UN	 O - Bucha plástica p/ parede 8 mm - 04 UN	 P - Puxador Pontual Self - 02 UN	 T - Parafuso Flang PHS 3,5 x 12 c/ pont - 02 UN

NECESSÁRIO PARA MONTAGEM:						
						
01 Montador	Chave Philips	Chave Fenda	Trena	Parafusadeira	Broca 8 mm	

MONTAGEM PASSO A PASSO

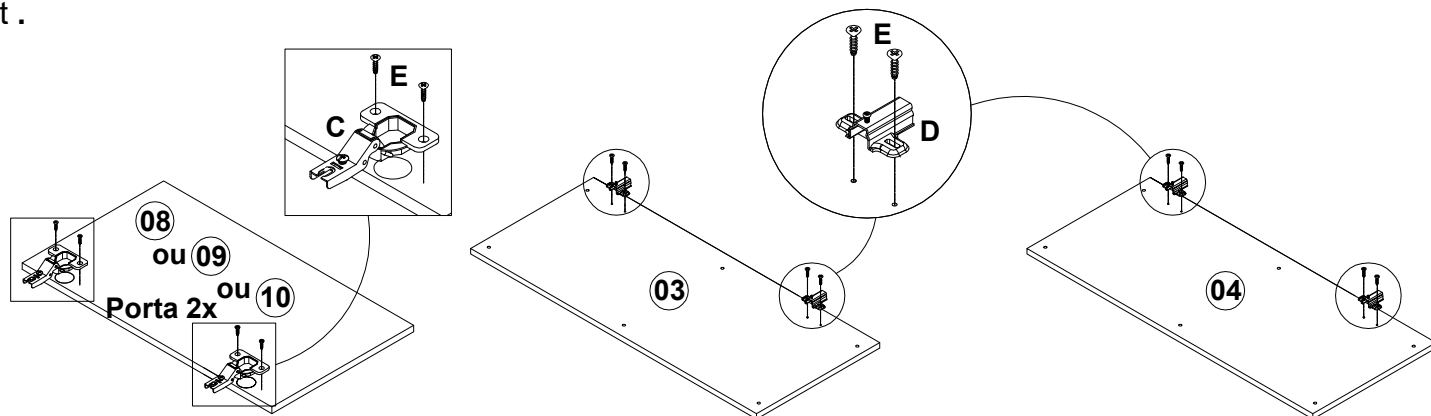
1º - Separe e identifique.



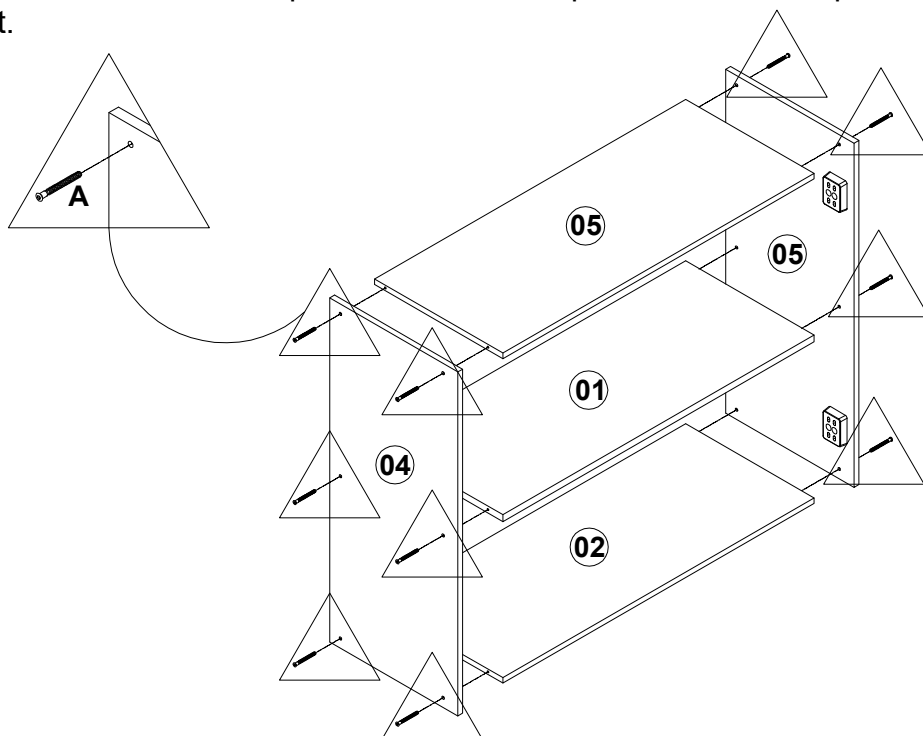
MONTAGEM PASSO A PASSO

2° - Fixe as "C" Dobradiças nas portas, com "E" Parafuso CH PHS 3,5 x 12 c/ pont .

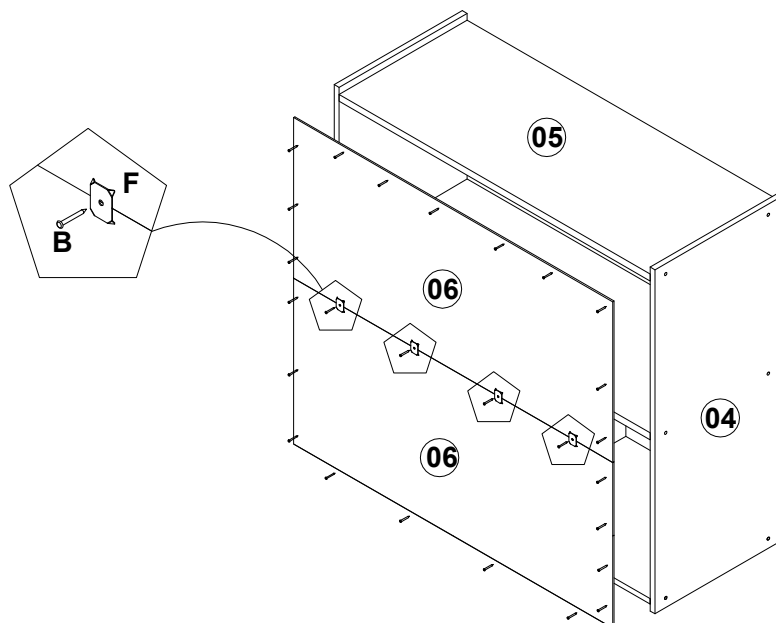
3° - Fixe os "D" calço p/ dobradiça nas laterais direita e esquerda, com "E" Parafuso CH PHS 3,5 x 12 c/ pont .



4° - Fixe as laterais direita e esquerda, na base, na prateleira e no tampo, com "A" Parafuso CH EST PHS 5x40 s/ pont.



5° - Certifique-se de que o produto está no esquadro e fixe os fundos com "B" prego 8 x 8 e com "F" Garra para fundo.

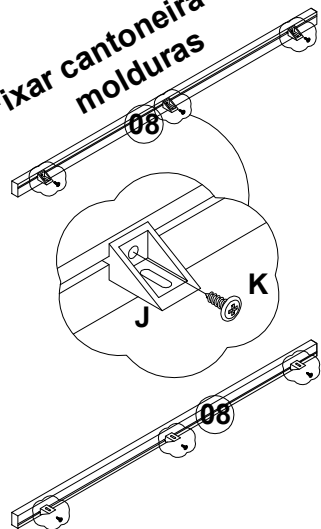


MONTAGEM PASSO A PASSO

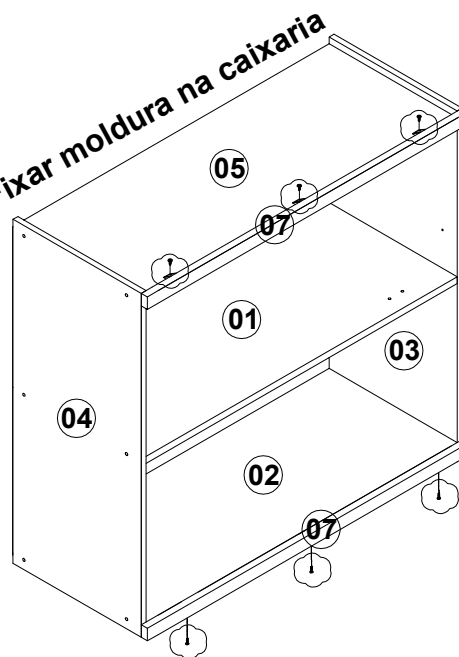
6° - Fixe as cantoneiras angulares, nas molduras com "K" Parafuso Flang PHS 3,5 x 12 c/ pont .

7° - Fixe as molduras no aéreo, com "K" Parafuso Flang PHS 3,5 x 12 c/ pont .

Fixar cantoneira nas molduras



Fixar moldura na caixa



8° - Fixação na parede:

- Pelo lado interno, fixe as "N" Cantoneira suporte aéreo, com "E" Parafuso CH PHS 3,5 x 12 c/ pont , nas laterais.

- Encoste o móvel na parede, na posição desejada. Fure o fundo traseiro e a parede com uma broca de 8 mm (não inclusa).

- Encaixe as buchas plásticas nas furações da parede.

- Para fixar o móvel na parede utilize o "L" Parafusos Flang. Phs. 5x50 c/p.

- Para fazer a união com outros produtos da linha, utilize o "Q" Parafuso CH PHS 3,5 x 22 c/ pont

9° - Fixe os puxadores nas portas com "E" Parafuso PHS 3,5 x 12 c/ pont.

10° - Fixe as portas na caixa com "C" Dobradiça 26 mm no "D" calço.

