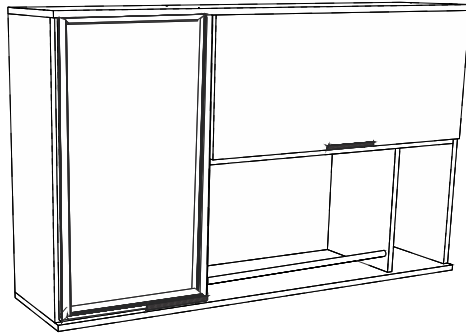




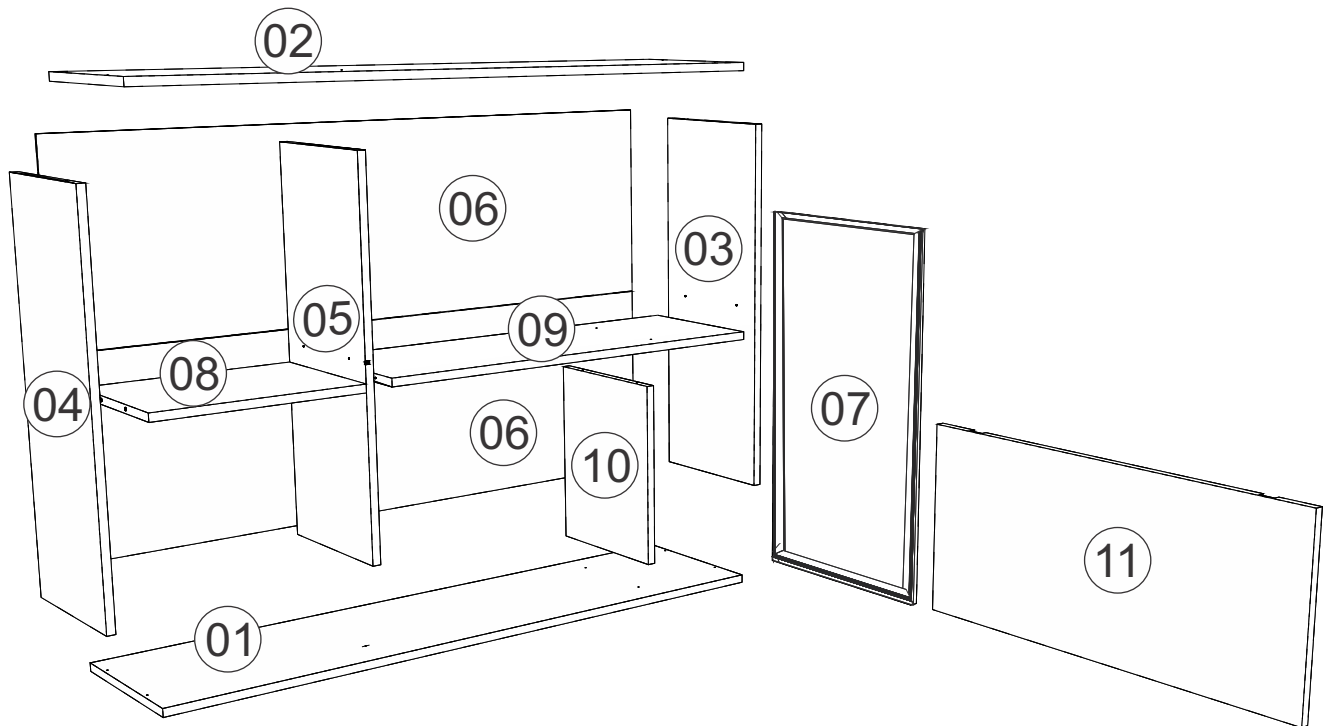
Rodovia SC-492 - Km 10 - B. Industrial  
89905-000 - Bandeirante - SC  
Fone: (49) 3622-4549  
e-mail: mxmoveis@mxmoveis.com.br



**Ref. ATO05**

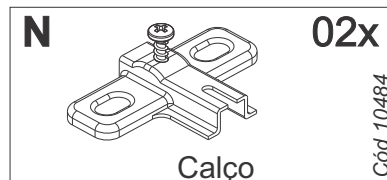
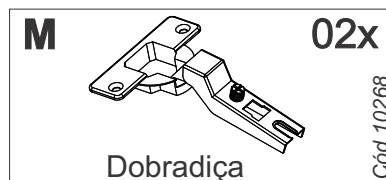
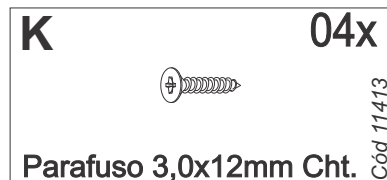
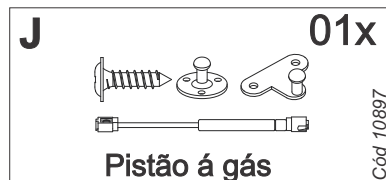
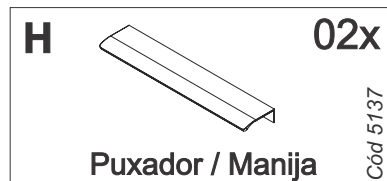
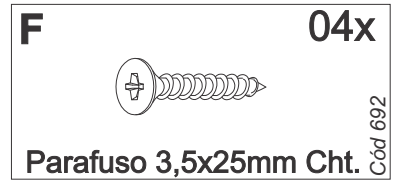
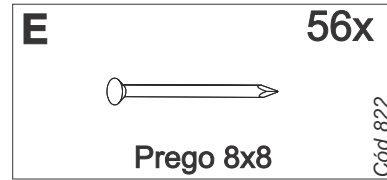
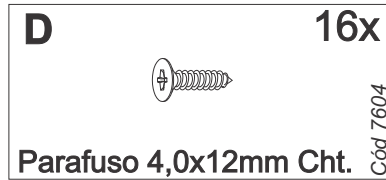
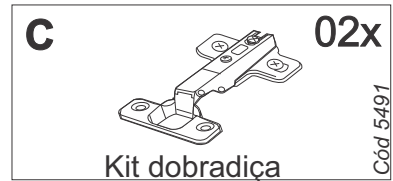
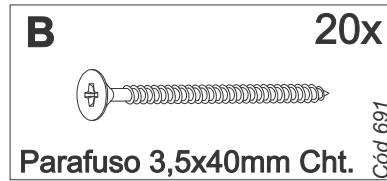
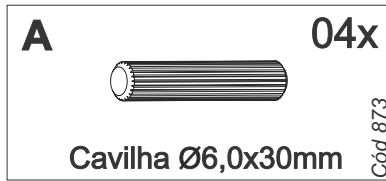
**Aéreo 1200**  
**Armario 1200**



**Cozinha/Cocina**  
**TOSCANA**

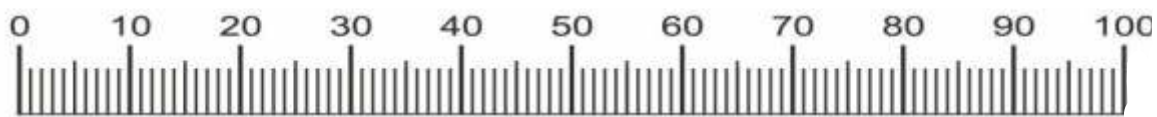


Nº	Código	NOME DA PEÇA/DESCRIPCIÓN PIEZAS	MEDIDAS (mm)	QTD.	CÓDIGO DAS PEÇAS/ CÓDIGO PIEZAS
					FREIJÓ/FREIJÓ
01	ATO05.01.00	Base inferior/Base inferior	1200x290x15	01	208611
02	ATO05.05.00	Base superior/Base superior	1200x290x15	01	208612
03	ATO05.17.01	Lateral externa direita/Lateral derecha	710x270x15	01	209975
04	ATO05.18.01	Lateral externa esquerda/Lateral izquierda	710x270x15	01	209976
05	ATO05.19.02	Lateral interna/Divisoria	710x270x15	01	209977
06	ATO05.13.01	Forro/Revés	1190x361x2,5	02	209980
07	5266	Porta vidro/Puerta	702x389x20	01	
08	ATO05.02.01	Base interna/Base pequena	382x270x15	01	208617
09	ATO05.02.00	Base interna/Base pequena	773x270x15	01	208614
10	ATO05.19.03	Lateral interna inf. /Divisoria	347x267x15	01	209978
11	ATO05.25.01	Porta/Puerta	788x352x15	01	209979

# Ferragens/Herrajes

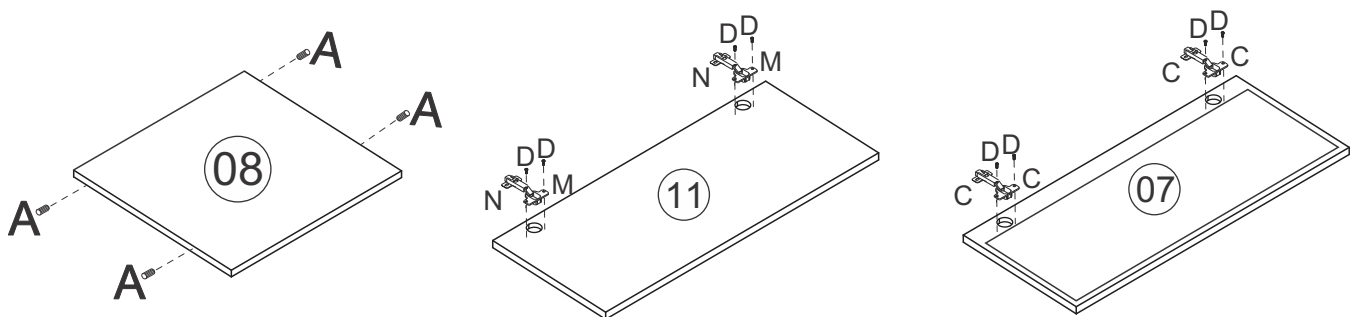





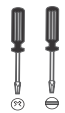
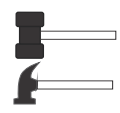
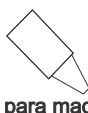
 \*Usar os parafusos (F) para unir este módulo a outro.  
Usar los tornillos (F) para unirse este módulo a otro. 



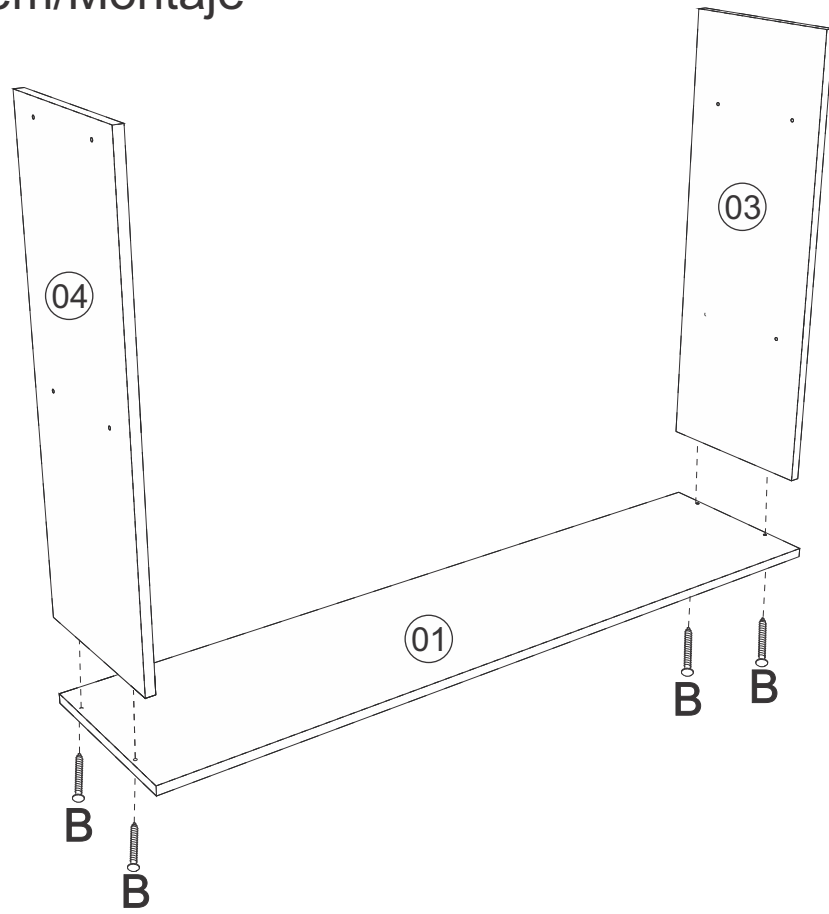
Medidas em mm

## Pré-Montagem/Preparación Piezas

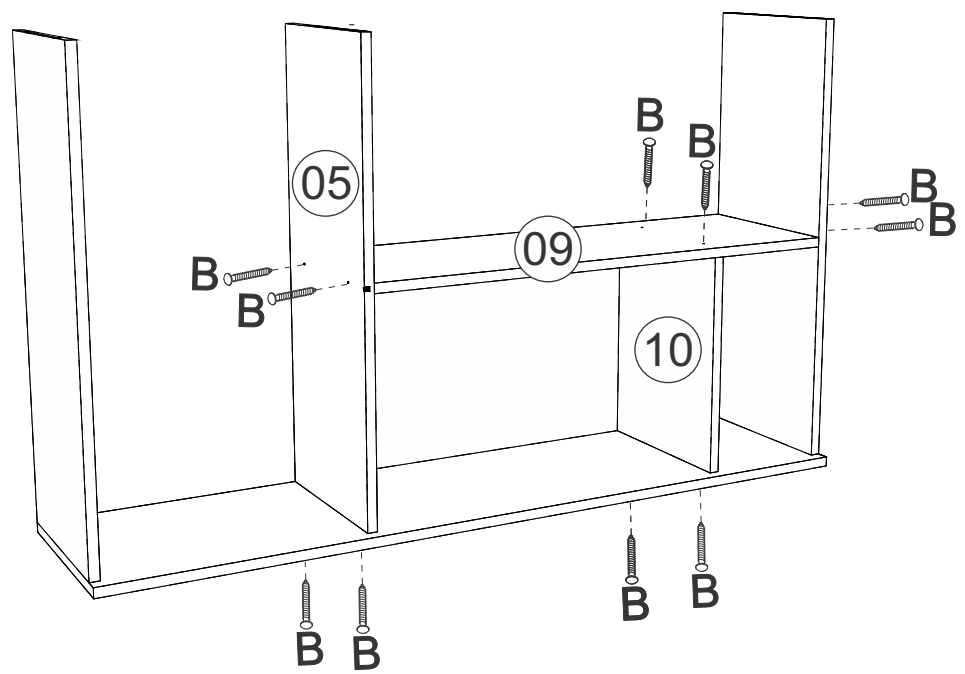


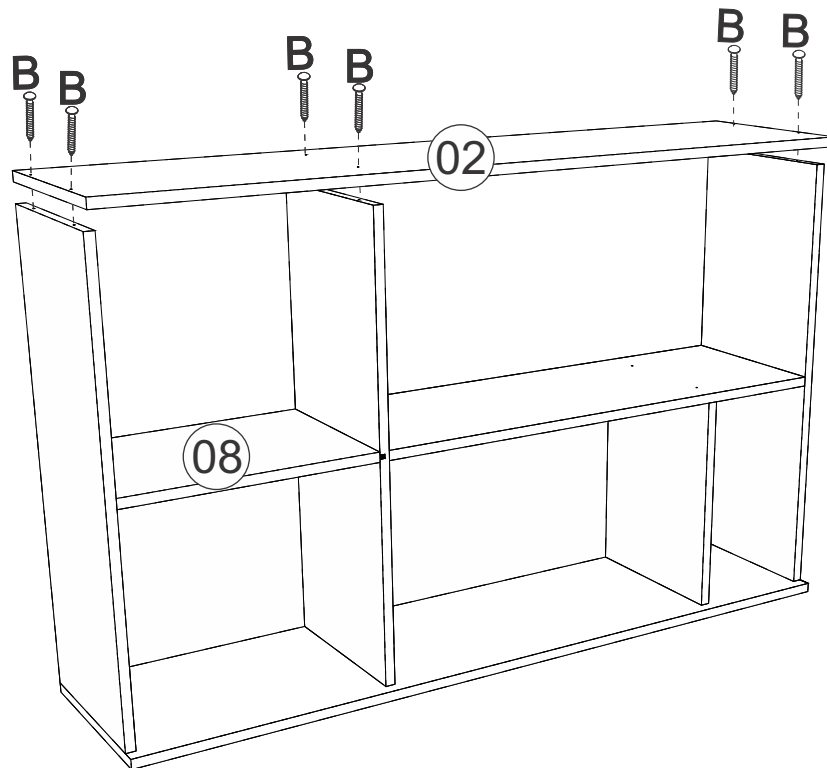
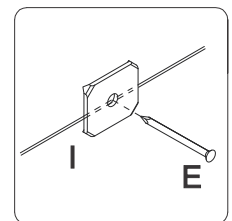
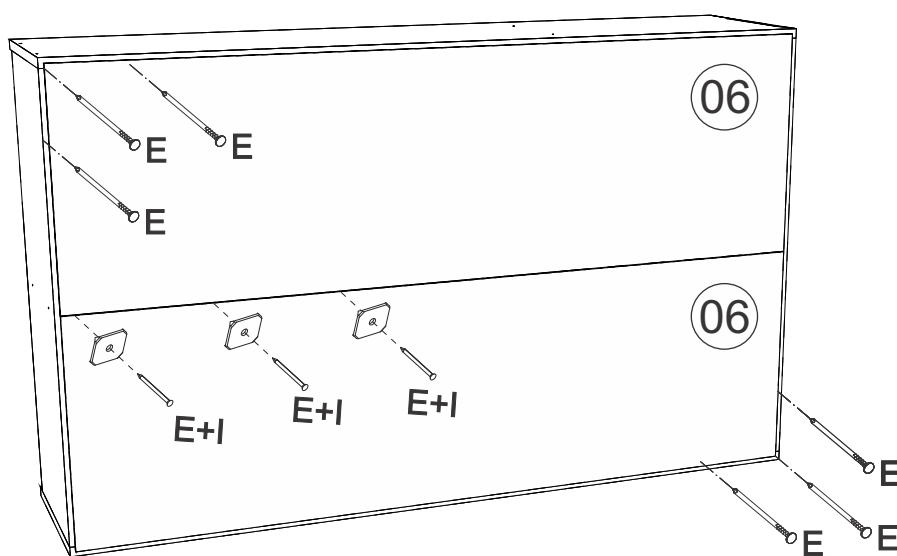
		 1:00			 Giz para madeira	Produto para ser aplicado em caso de riscos na superfície
---	---	--	---	---	--	---

**01** → Montagem/Montaje

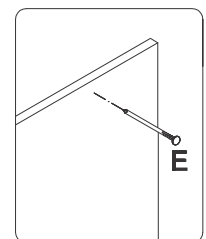


**02** → Montagem/Montaje



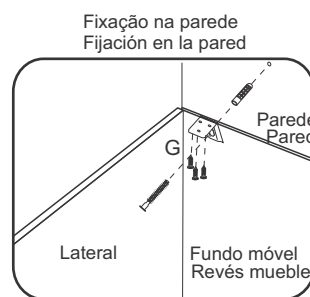
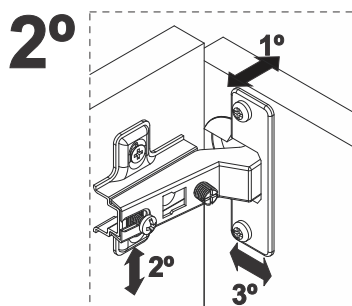
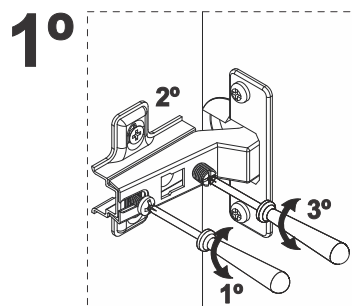
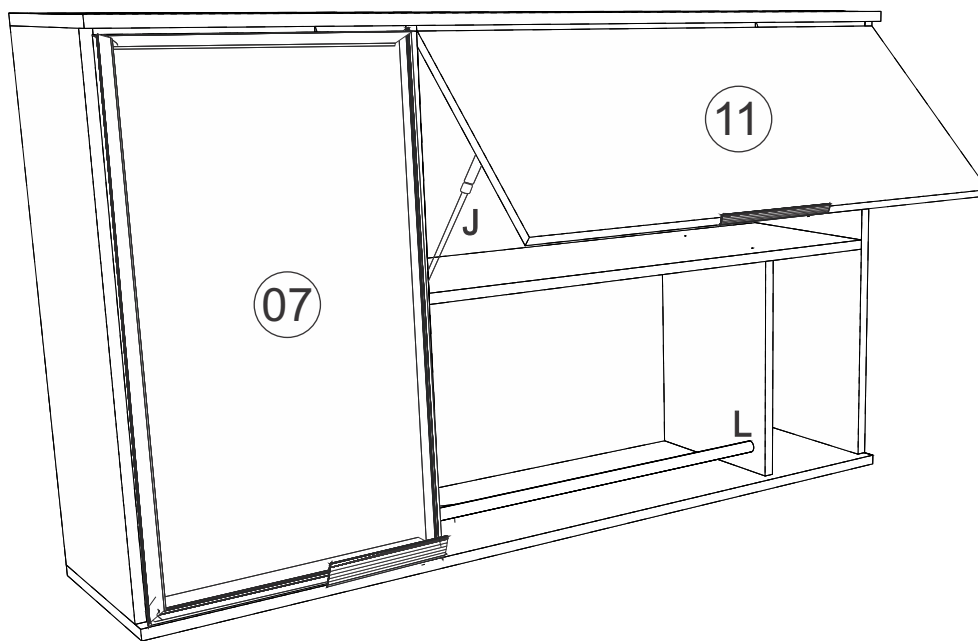
**03****Montagem/Montaje****04****Montagem/Montaje**

\*Colocar o prego (E) e a junção (I) a cada 100mm



\*Colocar um prego (E) a cada 100mm

# 06 Montagem/Montaje



\*Fixar a cantoneira na parte interna do móvel.  
Fijar la pieza «G» en el interior del mueble.

### **Limpeza/Limpieza**

- ✍ Use um pano levemente umedecido com água, seguido de pano seco.
- ✍ *Use solamente un paño húmedo con agua y después un paño seco.*
- ✍ Nunca utilize produtos químicos ou abrasivos.
- ✍ *No utilice productos quimicos o abrasivos.*