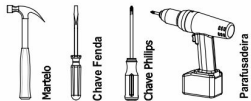


## Aéreo Porta Vidro Jade

### Ferramentas Necessárias (Não Fornecidas)



### Montagem

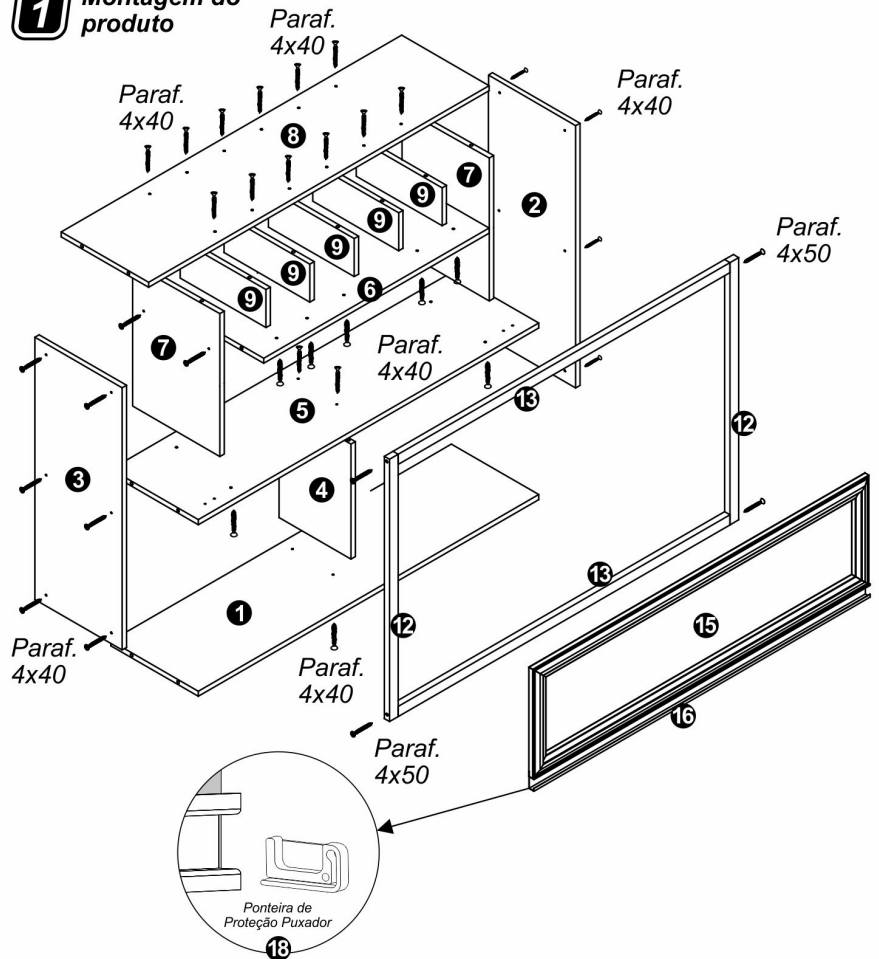


01 Pessoa

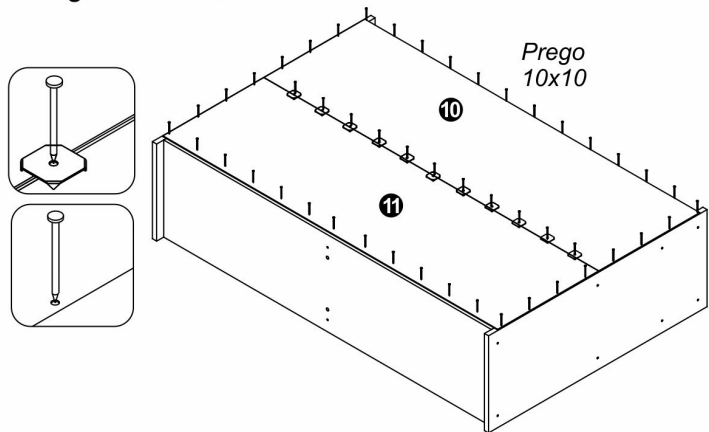
Sr. Montador, caso haja assistência, anotar número da peça, nome e cor, passe para a pessoa responsável, para que possamos atendê-lo o mais rápido possível.

Quant.	Peça	Identificação das Peças	Códigos
01	01	Base Ae. Pta. Vidro 1155x300x15mm	10062
01	02	Lateral Dir. Ae. Pta. Vidro 790x300x15mm	10058
01	03	Lateral Esq. Ae. Pta. Vidro 790x300x15mm	10060
01	04	Divisão Inf. Ae. Pta. Vidro 350x240x15mm	10064
01	05	Prat. Central Ae. Pta. Vidro 1155x300x15mm	10066
01	06	Prat. Sup. Ae. Pta. Vidro 753x300x15mm	10068
02	07	Divisão Dir./Esq. Ae. Pta. Vidro 350x300x15mm	10070
01	08	Tampo Ae. Pta. Vidro 1155x300x15mm	10072
05	09	Prat. Adega Ae. Pta. Vidro 1113x300x15mm	10075
01	10	Costa Sup. Cor Ae. Pta. Vidro 1180x365x3mm	10077
01	11	Costa Inf. BCO Ae. Pta. Vidro 1180x365x3mm	10079
02	12	Moldura Lateral 790x30mm	10122
02	13	Moldura Inf./Sup. 1125x30mm	10123
01	14	Kit Ferragem Ae. Pta. Vidro	10081
01	15A	Porta C/ Vidro Mold. 45x20mm	10125
01	15B	Porta C/ Vidro Mold. 45x20mm	10262
01	16	Perfil Puxador Alumínio	9995
02	17	Pistão 60N	472
01	18	Perfil J5	1005

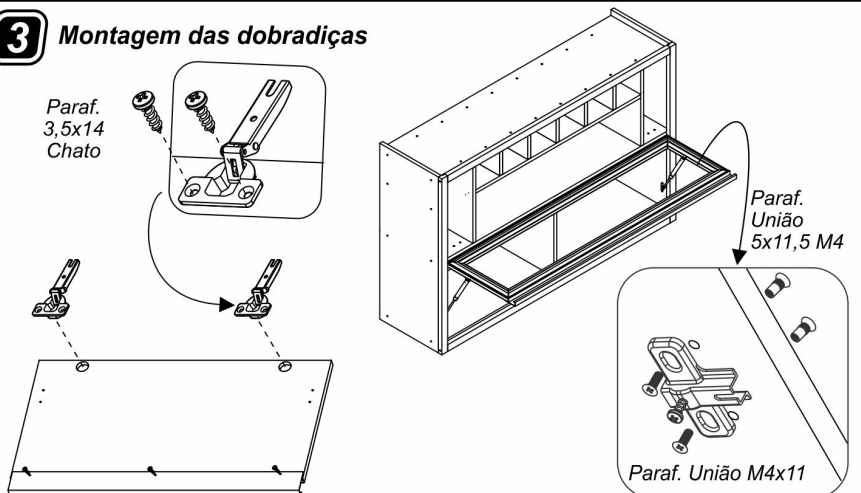
### 1 Montagem do produto



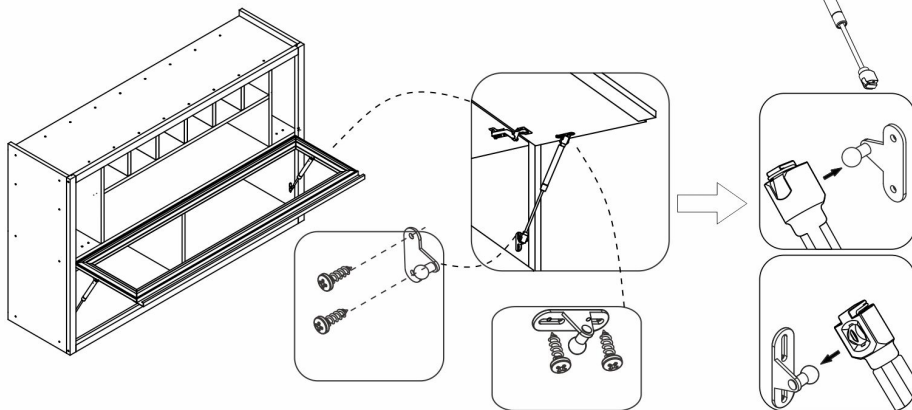
### 2 Montagem das costas



### 3 Montagem das dobradiças



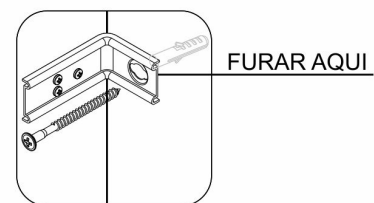
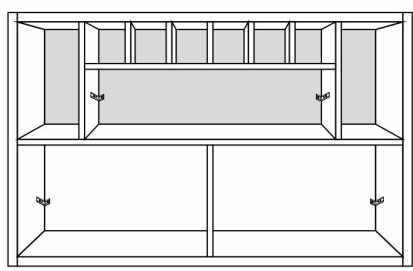
**4 Montagem do pistão**  
Fixar o pistão seguindo marcações de fábrica.



**6 Instalação na parede**

1º - Parafusar as cantoneiras nas peças indicadas na imagem com parafuso 3,5x14mm.

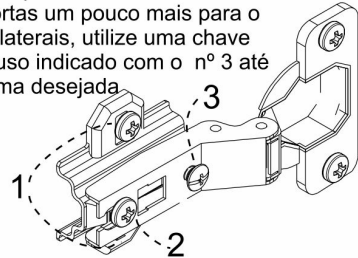
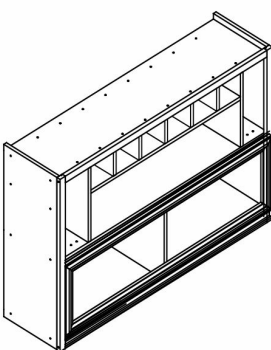
2º - Com broca vídea 8mm, através do orifício da cantoneira, furar o fundo do armário e ao mesmo tempo a parede. Em seguida, colocar no furo da parede a bucha 8mm e, por dentro dela, usar o parafuso 5x50mm o qual fará a fixação do armário na parede.



**5 Regulagem das portas**

Para regulagem das portas siga as instruções conforme numeros abaixo:

- 1 - Se precisar subir ou abaixar um pouco a porta desaperte um pouco os parafusos indicados com o número 1, reposicione e aperte novamente
- 2 - Se precisar empurrar a porta um pouco mais para dentro ou puxá-la para fora, desaperte um pouco o parafuso indicado com o nº 2, reposicione e aperte novamente
- 3 - Se precisar alinhar as portas um pouco mais para o centro ou em direção as laterais, utilize uma chave philips para girar o parafuso indicado com o nº 3 até posicionar a porta da forma desejada



**7 Montagem das molduras**

OBS: Primeiro suporte parafusar na parte superior da lateral, zerando na moldura.

