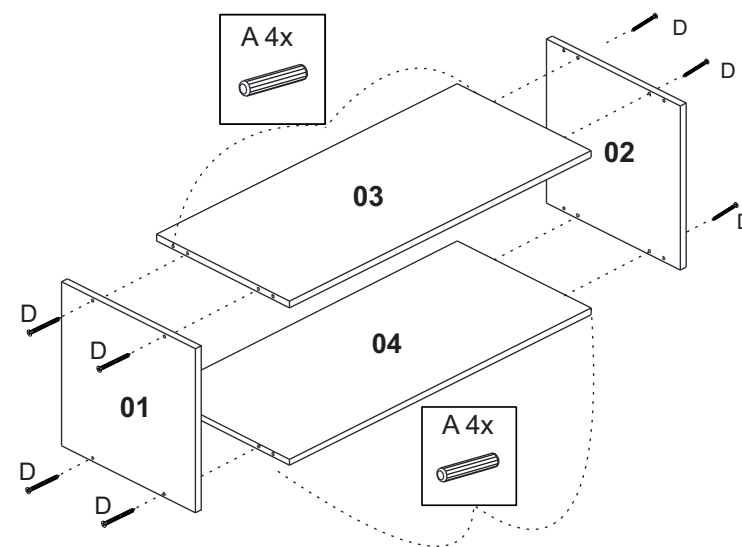
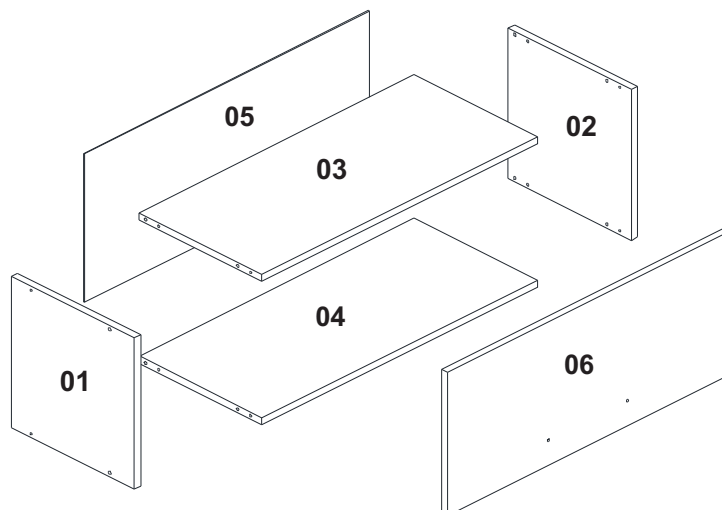




MANUAL DE MONTAGEM

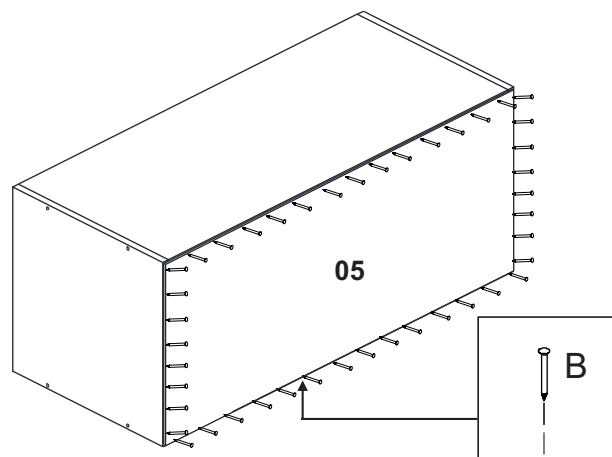
AÉREO GELADEIRA GIOVANNA
REF: Cz6606

A		Cavilhas 6 x 30
B		Prego 10 x 10 c/c
C		Parafuso 3,5 X 40
D		Parafuso 3,5 X 14
E		Parafuso Flange 3,5 X 30
F		Dobradiça 26mm
G		Cantoneira
H		Bucha 8mm
I		Parafuso Flange 5,0 X 50
J		Parafuso 3,5 X 14 Flange
K		Pistão a Gás
L		Puxador

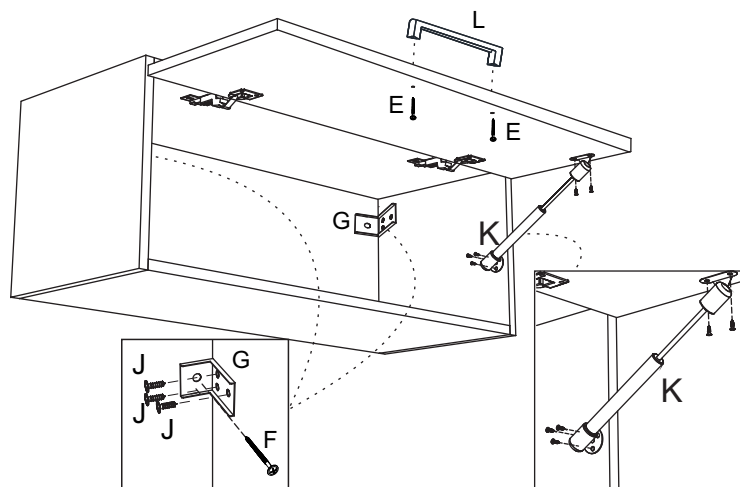


01 - Fixar as laterais, tampo e base utilizando parafusos D e cavilhas A.

02 - Fixar o fundo com pregos B utilizando um martelo.



03 - Fixar as cantoneiras G nas laterais utilizando parafusos J, Fixar o aéreo na parede utilizando as buchas H com o parafuso I. Fixar as dobradiças F na porta utilizando parafusos D, fixar o puxador L com parafusos E.



Produto Montado

