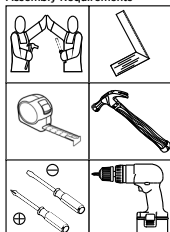
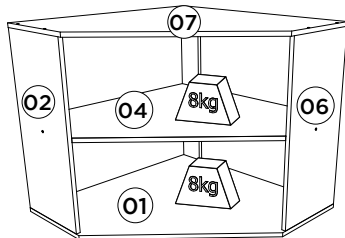
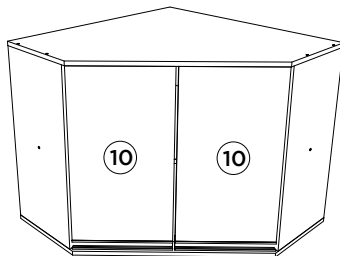
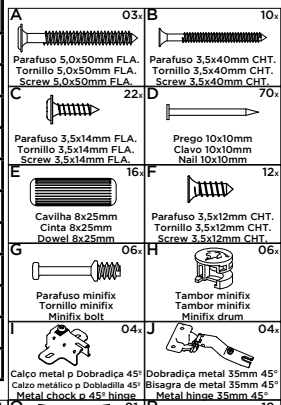


**Aéreo Canto Oblíquo 2 Portas Connect | Aéreo Canto Oblicuo 2 Puertos Connect |
Aerial Oblique Corner 2 Doors Connect**
Referência/Cor
c C57-35 Duna/Cristal
c C57-42 Fendi
c C57-139 Off White

 Requisitos para montagem
 Requisitos para la montaje
 Assembly Requirements

 Imagens meramente ilustrativas, não acompanha o produto.
 Imágenes ilustrativas, no incluidas con el producto.
 Illustrative images, not included with the product.

**Pesos máximos recomendados com carga distribuída
 Peso máximo recomendado con la carga distribuída
 Recommended maximum weight with distributed load.**
Lista de Peças | Lista de piezas | List of parts
Ferragens | Herrajes | Hardware

| Item | Caixa Caja Box | Qtd Ctd Qty | Descrição Descripción Description | Medidas (mm) Dimensions (mm) Size (measurements) (mm) |
|-------|----------------------|-------------------|--|--|
| 01 | 1/1 | 01 | Base Base Base | 785x785x15 |
| 02=06 | 1/1 | 01 | Lateral Direita Esquerda Lateral Derecha Izquierda Right Side Left | 645x301x15 |
| 03=05 | 1/1 | 01 | Travessa Estrutural Travesaño estructural Travessa Estrutural | 315x100x15 |
| 04 | 1/1 | 01 | Prateleira Estante Shelf | 769x769x15 |
| 05=03 | 1/1 | 01 | Travessa Estrutural Travesaño estructural Travessa Estrutural | 315x100x15 |
| 06=02 | 1/1 | 01 | Lateral Direita Esquerda Lateral Derecha Izquierda Right Side Left | 645x301x15 |
| 07 | 1/1 | 01 | Tampo Cubierta Top | 785x785x15 |
| 08 | 1/1 | 02 | Fundo Maior Fondo Mayor Greater Fund | 778x334x3 |
| 09 | 1/1 | 02 | Fundo Menor Fondo Menor Minor Fund | 696x334x3 |
| 10 | 1/1 | 02 | Porta Puerta Door | 612x332x15 |
| 10 | 1/1 | 02 | Porta Puerta Door (Somnete para C57-139) | 616x332x15 |



| | | | | | | | | | | | | | | | |
|---|----|---|----|---|----|---|----|---|----|---|----|---|----|---|----|
| K | 02 | L | 03 | M | 03 | N | 03 | O | 04 | P | 04 | Q | 01 | R | 10 |
| S | 12 | T | 03 | U | 01 | V | 02 | W | 01 | | | | | | |

O parafuso (O) deve ser usada somente quando este módulo for acoplado a outro módulo componível Henn.

El tornillo (O) se debe utilizar sólo cuando el módulo está conectado a otro módulo componible Henn.

The screw (O) should be used only when this module is attached to another Henn modular module.

RECOMENDAÇÃO

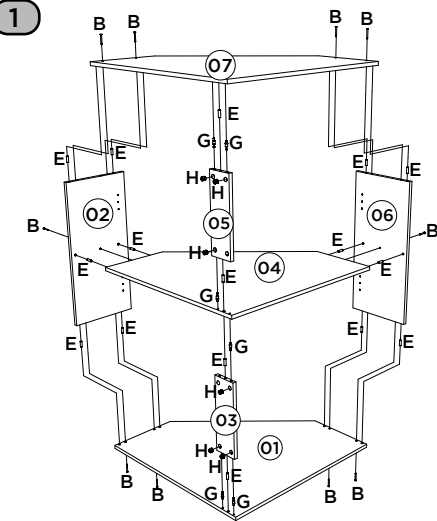
Para fixar o móvel na parede usar o suporte de fixação (M), o parafuso 3,5x14mm FLA (C), a Bucha 8mm (L) e o parafuso 5,0x50mm FLA (A).

RECOMENDACIÓN

Para conectar el móvil a la pared con el soporte (M), tornillo 3,5 x14mm FLA (C), el casquillo de 8 mm (L) y el 5,0 x50mm tornillo FLA (A).

RECOMMENDATION

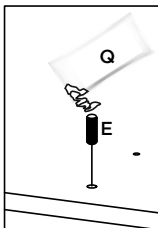
To fix the furniture to the wall use the fixing bracket (M), the 3.5x14mm FLA (C) screw, the 8mm bushing (L) and the 5.0x50mm FLA screw (A).



Video: Dicas para fixar o Minifix

Video: Consejos para arreglar Minifix

Video: Tips for Fixing Minifix



Utilizar o sachê de cola (Q) em todas as cavilhas (E) do produto.

Con el pegamento sobre (Q) en todos los pernos (E) producto.

Use the glue sachet (Q) on all the pegs (E) of the product.

AVISO
Para limpeza de seu móvel, use uma flanela seca ou umedecida, e não utilize produtos químicos que possam danificar seu produto.

SISTEMA DE MONTAGEM
O sistema de montagem dos produtos funciona de acordo com a ordem crescente dos números indicados no desenho. Ex: 01, 02, 03, 04... até a conclusão da montagem.

ASSISTÊNCIA TÉCNICA
Para solicitação de Assistência Técnica você consumidor deverá entrar em contato com o Lojista o qual você realizou a compra deste produto e solicitar a assistência técnica das peças avariadas. A garantia abrange todas as peças, partes e componentes que eventualmente venham apresentar defeito de fabricação no prazo de 03 (três) meses, contando a partir da entrega do produto ao consumidor, mediante nota fiscal de compra. Se houver qualquer alteração na estrutura do produto ou ocorrer defeito por negligência do montador/consumidor em relação a instrução de montagem e manuseio, não será fornecido assistência técnica gratuita.

ADVERTENCIA
Para limpieza de su móvil, use una flanela seca o húmeda, y no utilice productos químicos que puedan dañar su producto.

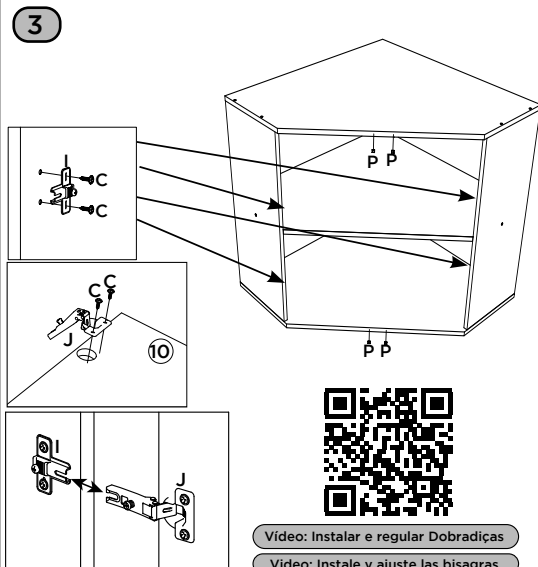
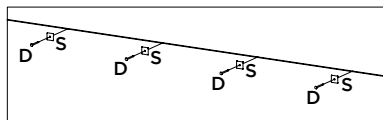
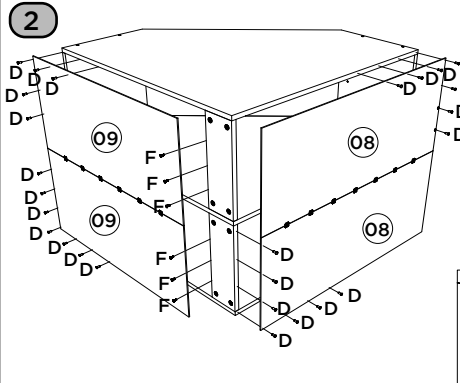
SISTEMA DE MONTAJE
El sistema de montaje de los productos funciona de acuerdo con el orden creciente de los números indicados en el dibujo. Ej: 01, 02, 03, 04... hasta la conclusión del montaje.

ASSISTÊNCIA TÉCNICA
Para solicitar Assistência Técnica, el consumidor debe comunicarse con el Comercio que usted realizó la compra de este producto y solicita asistencia técnica para las partes dañadas. La garantía cubre todas las partes, piezas y componentes que eventualmente puedan presentar defecto de fabricación en el plazo de 03 (tres) meses, contados a partir de la entrega del producto al consumidor, mediante factura de compra. Si se produce algún cambio en la estructura del producto o se produce un defecto por negligencia del montador/consumidor en relación con las instrucciones de montaje y manipulación, no se prestará asistencia técnica gratuita.

NOTICE
To clean your furniture, use a dry or wet cloth, and do not use chemicals that may damage your product.

ASSEMBLY SYSTEM
The products' assembly system works according to the increasing order of the indicated numbers. For example: 01, 02, 03, 04 ... to the end of the assembly.

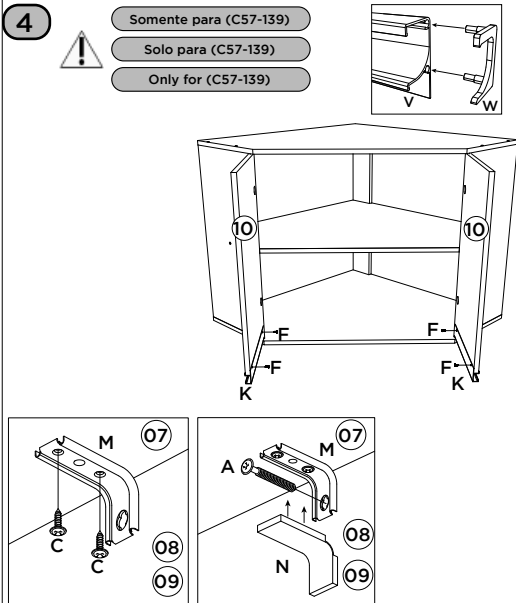
TECHNICAL ASSISTANCE
To request Technical Assistance, the consumer must contact the retailer from whom you purchased this product and request technical assistance for the damaged parts. The warranty covers all parts, parts and components that may eventually present a manufacturing defect within a period of 03 (three) months, counting from the delivery of the product to the consumer, by means of a purchase invoice. If there is any change in the structure of the product or defect occurs due to negligence of the assembler/consumer in relation to the assembly and handling instruction, free technical assistance will not be provided.



Video: Instalar e regular Dobradiças

Video: Instale y ajuste las bisagras

Video: Install and adjust hinges



Somente para (C57-139)

Solo para (C57-139)

Only for (C57-139)

