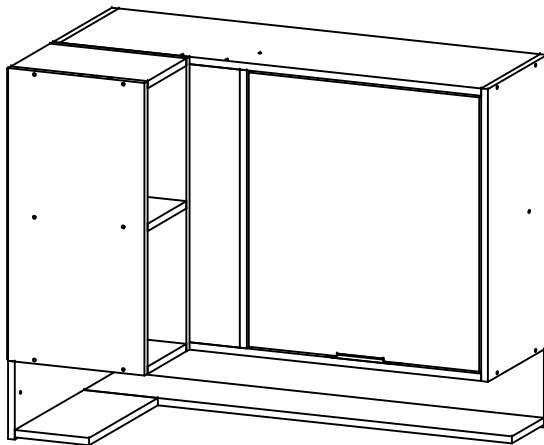
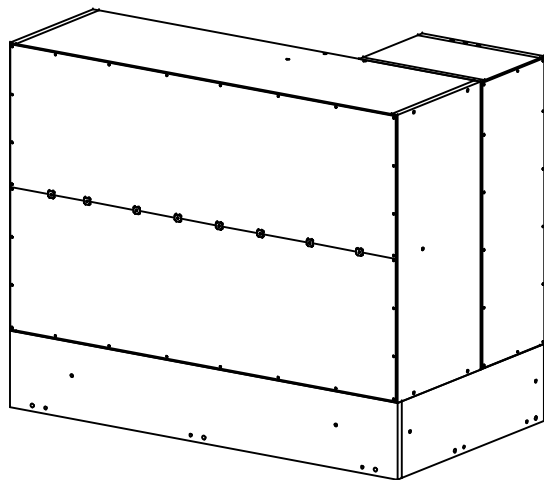


ASPECTO MONTADO / ASSEMBLY ASPECT /
ASPECTO LISTO



ASPECTO TRASEIRO / BOTTOM ASPECT /
ASPECTO TRASERO



- PESSOAS NECESSÁRIAS P/ MONTAGEM.
- REQUIRED PEOPLE FOR ASSEMBLY.
- CANTIDAD DE PERSONAS
NECESSARIAS P/ ARMAR.



2 PESSOAS
2 PEOPLE
2 PERSONAS



Nº	COD	NOME DA PEÇA / NAME OF THE PIECE / NOMBRE DE LA PIEZA	MEDIDA	QTDE	MAT. PRIMA
01	115966	ACESSÓRIO DE MONTAGEM / ASSEMBLY ACCESSORY / ACCESORIO DE MONTAJE	-	01	DIVERSOS
02	116053.0600.0295	LATERAL DIR-ESQ ARM / RIGHT-LEFT LATERAL CABINET / LATERAL DER-IZQ MUEBLE	600x295x15	02	MDF
03	116055.0910.0295	CHAPÉU ARM / HAT CABINET / CUBIERTA MUEBLE	910x295x15	01	MDF
04	116056.0910.0295	BASE ARM / BASE CABINET / BASE MUEBLE	910x295x15	01	MDF
05	116057.0562.0498	PORTA / DOOR / PUERTA	562x498x15	01	MDF
06	116058.0910.0195	PRATELEIRA / SHELF / REPISA	910x195x15	01	MDF
07	116059.0600.0295	LATERAL DIR NICHU / RIGHT NICHE LATERAL / LATERAL DERECHA DEL NICHU	600x295x15	01	MDF
08	116060.0600.0295	LATERAL ESQ NICHU / LEFT NICHE LATERAL / LATERAL IZQUIERDA DEL NICHU	600x295x15	01	MDF
09	116061.0195.0295	CHAPEU NICHU / NICHE HAT / CUBIERTA DEL NICHU	195x295x15	01	MDF
10	116062.0195.0295	BASE - PRAT NICHU / NICHE BASE - SHELF / BASE - REPISA DEL NICHU	195x295x15	02	MDF
11	116063.0940.0160	SUPORTE PRAT / SHELF SUPPORT / APOIO DE LA REPISA	940x160x15	01	MDF
12	116064.0505.0160	SUPORTE PRAT NICHU / NICHE SHELF SUPPORT / APOIO DE LA REPISA(NICHU)	505x160x15	01	MDF
13	116065.0925.0160	PRATELEIRA NICHU / NICHE SHELF / REPISA DEL NICHU	925x160x15	01	MDF
14	116066.0345.0160	PRATELEIRA NICHU / NICHE SHELF / REPISA DEL NICHU	345x160x15	01	MDF
15	116067.0570.0160	FRENTE FIXA / FIXED FRONT VISION / VISIÓN FRONTAL FIJA	570x160x15	01	MDF
16	116068.0570.0100	BATENTE / DOORPOST / DIVISIÓN	570x100x15	01	MDF
17	116069.0935.0297	TRASEIRO / BOTTOM / TRASERO	935x297x03	02	MADEFIBRA
18	116070.0595.0220	TRASEIRO NICHU / NICHE BOTTOM / TRASERO DEL NICHU	595x220x03	01	MADEFIBRA

CÓDIGOS IDENTIFICADOS NO TOPO DA MAIORIA DAS PEÇAS DO PRODUTO.
THESE CODES ARE IDENTIFIED ON THE SIDE OF MOST PARTS OF THE PRODUCT.
CÓDIGO IMPRESO EN EL CANTO CRUDO DE LA MAYORIA DE LAS PIEZAS.

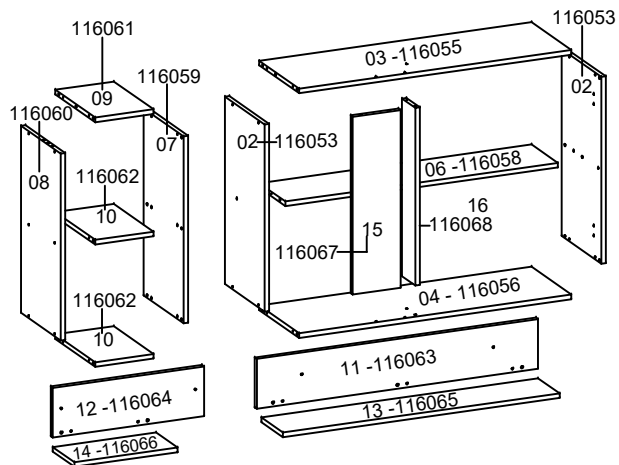
LISTA DE ACESSÓRIO / ACCESSORY LIST / LISTAJE DE ACCESORIO - 1X1

	A 16 911268 - PARAF. 3,5X12 CABEÇA CHATA		E 09 903563 - PARAF. 6,0X50
	B 01 914127 - PARAF. 3,5X16		F 50 904801 - PREGO 09X09
	C 08 909192 - PARAF. 3,5X25		G 31 902913 - CAVILHA 8X30
	D 33 903566 - PARAF. 5,0X40		H 09 900053 - BUCHA 08

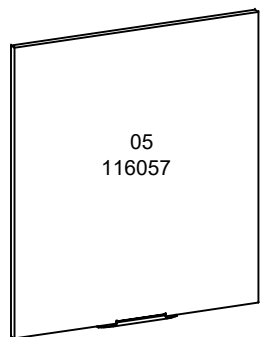
LISTA DE ACESSÓRIO / ACCESSORY LIST / LISTAJE DE ACCESORIO

	I 05 903341 - FIXADOR L CANTONEIRA METÁLICA		K 08 900456 - FIXADOR PARA FUNDO		M 02 910350 - CANTONEIRA PLÁSTICA 20X20		O 01 913355 - PUXADOR
	J 05 901635 - FIXADOR L CAPA PLÁSTICA		L 01 915141 - KIT DOB. SUPER ALTA SLOW C/ 2		N 02 905775 - KIT C/ 2 TAPA FURO		P 01 915242 - BATENTE DISTANCIADOR

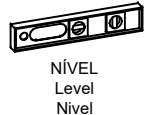
ESTRUTURA / STRUCTURE / ESTRUCTURA



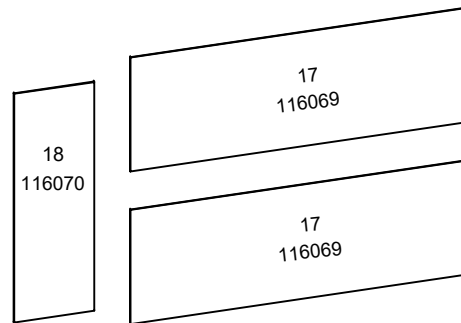
FRENTE / FRONT / FRENTE



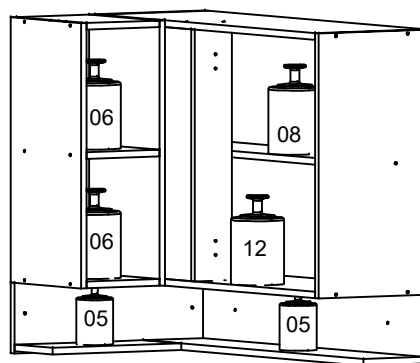
- FERRAMENTAS NECESSÁRIAS P/ MONTAGEM. (NÃO SÃO FORNECIDAS)
- REQUIRED TOOLS FOR ASSEMBLY. (NOT PROVIDED)
- HERRAMIENTAS NECESARIAS. (NO PROPORCIONADAS)



TRASEIRO / BOTTOM / TRASERO



- * LIMITE DE PESO MÁXIMO SUPORTADO (KG).
- * WEIGHT CAPACITY (KG).
- * CAPACIDAD DE PESO (KG).

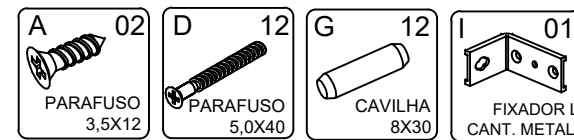
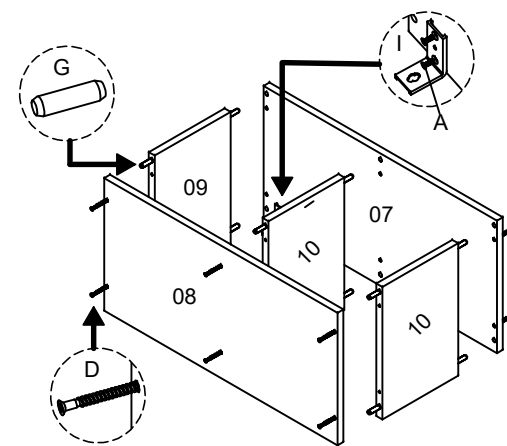


- CONSIDERAR UM PESO BEM DISTRIBUÍDO POR TODO O PRODUTO.
- CONSIDER A WELL DISTRIBUTED WEIGHT IN ALL THE PRODUCT.
- CONSIDERAR UN PESO BIEN DISTRIBUIDO EN TODO EL PRODUCTO.

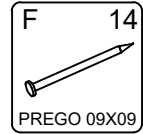
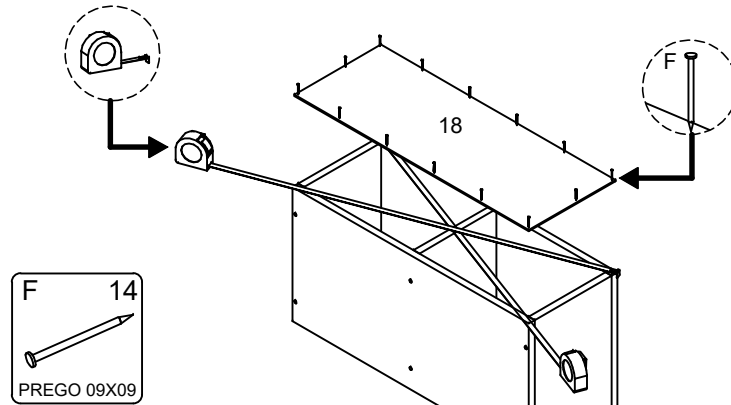
ATENÇÃO / ATTENTION / ATENCIÓN:

- A LIMPEZA DO MÓVEL DEVE SER EFETUADA SOMENTE COM PANO MACIO E MODERADAMENTE UMEDECIDO COM ÁGUA PURA OU SOLUÇÃO COM SABÃO NEUTRO.
- FOR CLEANING, USE ONLY A SOFT CLOTH MODERATELY MOISTENED WITH PURE WATER OR A SOLUTION WITH NEUTRAL SOAP.
- PARA LIMPIEZA DEL MUEBLE USAR UN PAÑO SUAVE Y MODERADAMENTE HUMEDICID CON AGUA PURA O SOLUCIÓN CON JABÓN NEUTRO.
- NÃO UTILIZE PRODUTOS QUÍMICOS OU ABRASIVOS, TAIS COMO: CERA, ÁLCOOL, DETERGENTES, TINNER.
- DO NOT USE CHEMICAL OR ABRASIVE PRODUCTS. FOR EXAMPLE: WAX, ALCOHOL, DETERGENT, THINNER.
- NO APLICAR PRODUCTOS QUÍMICOS O ABRASIVOS TALES COMO: CERAS, ALCOHOL, DISOLVENTES O DETERGENTES.
- AO SOLICITAR ASSISTÊNCIA TÉCNICA, INFORME O CÓDIGO DO PRODUTO, A COR E O CÓDIGO DA PEÇA CORRETAMENTE.
- WHEN REQUESTING TECHNICAL ASSISTENCE, INFORM THE PRODUCT CODE, THE COLOR AND THE PIECE CODE CORRECTLY.
- SI NECESITAR REPUESTOS, INFORMAR EL CÓDIGO DEL PRODUCTO, EL COLOR Y EL CÓDIGO DE LA PIEZA.

- ① MONTAGEM DA ESTRUTURA DO NICHU.
- ① NICHE STRUCTURE ASSEMBLY.
- ① MONTAJE DE LA ESTRUCTURA DEL NICHU.

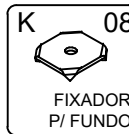
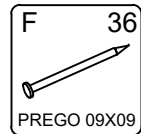
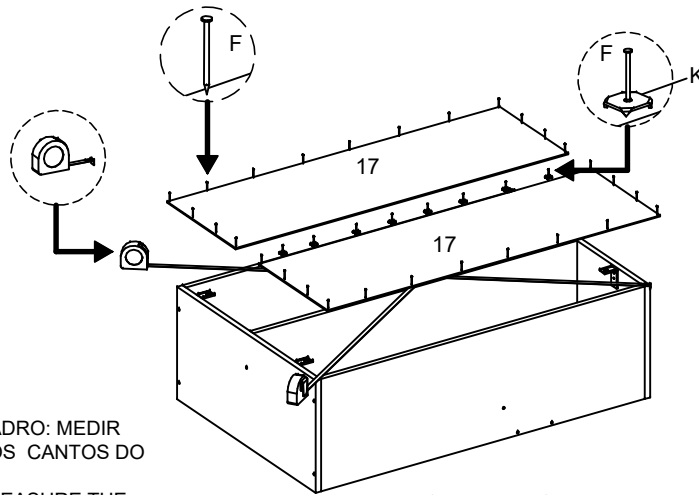


② FIXAÇÃO DO TRASEIRO DO NICHO.
NICHE BOTTOM ATTACHMENT.
FIJACIÓN DEL TRASERO DEL NICHO.



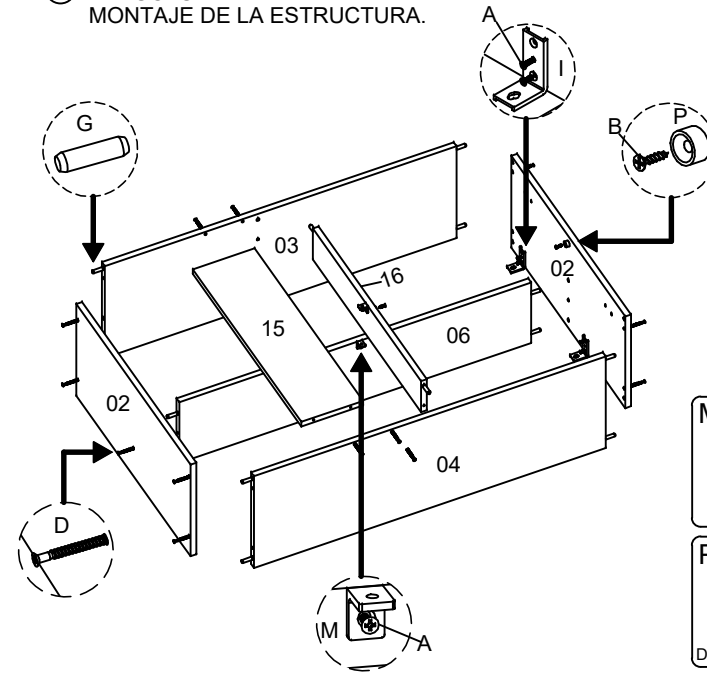
- TIRAR ESQUADRO: MEDIR EM CRUZ PELOS CANTOS DO PRODUTO.
- SQUARING: MEASURE THE OPPOSITE CORNERS OF THE PRODUCT IN CROSSWISE.
- ESCUADRAR: TOMAR LA MEDIDA ENTRE LAS EXTREMIDADES INVERSAS DEL PRODUCTO.

④ FIXAÇÃO DOS TRASEIROS.
BOTTOMS ATTACHMENT.
FIJACIÓN DE LOS TRASEROS.

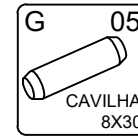
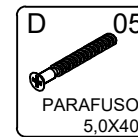
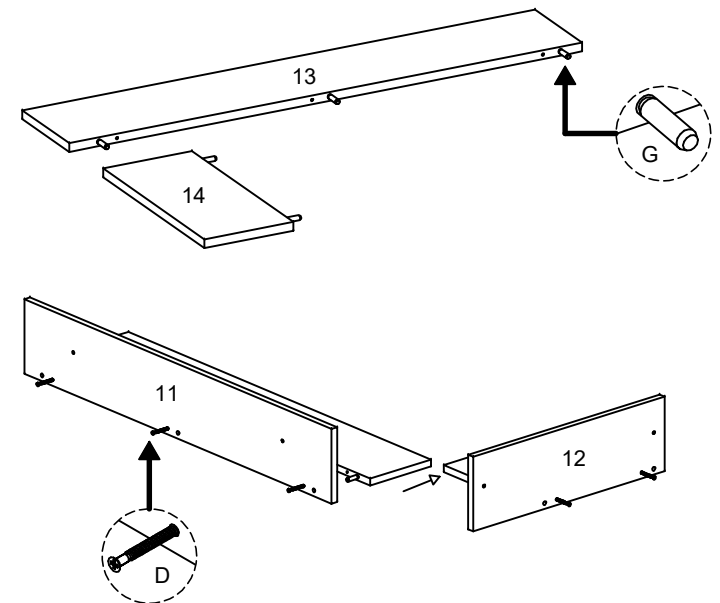


- TIRAR ESQUADRO: MEDIR EM CRUZ PELOS CANTOS DO PRODUTO.
- SQUARING: MEASURE THE OPPOSITE CORNERS OF THE PRODUCT IN CROSSWISE.
- ESCUADRAR: TOMAR LA MEDIDA ENTRE LAS EXTREMIDADES INVERSAS DEL PRODUCTO.

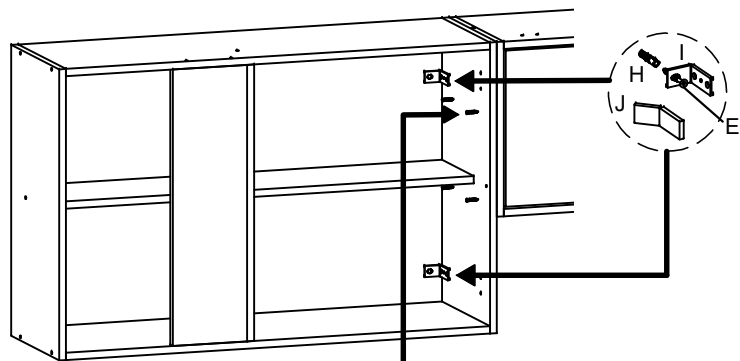
③ MONTAGEM DA ESTRUTURA.
STRUCTURE ASSEMBLY.
MONTAJE DE LA ESTRUCTURA.



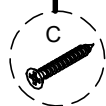
⑤ MONTAGEM DAS PRATELEIRAS.
SHELVES ASSEMBLY.
MONTAJE DE LAS REPISAS.



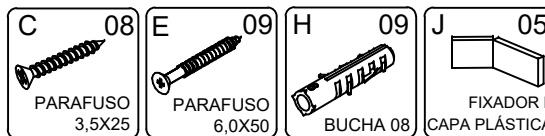
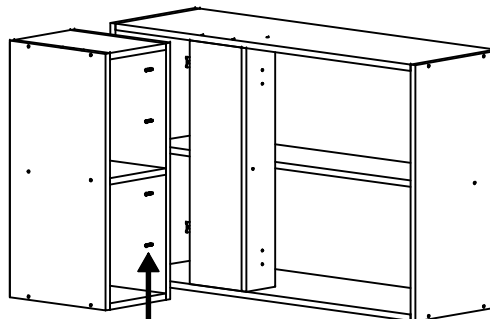
⑥ FIXAÇÃO DO PRODUTO NA PAREDE.
 PRODUCT ATTACHMENT ON THE WALL.
 FIJACIÓN DEL PRODUCTO EN LA PARED.



- PARA UNIÃO DOS MÓDULOS,
 FAZER USO DO PARAF. 3,5X25 (C).
 - FOR THE MODULES UNION,
 USE SCREW 3,5X25 (C).
 - PARA LA UNIÓN DE LOS MÓDULOS,
 USE EL TORNILLO 3,5X25(C).

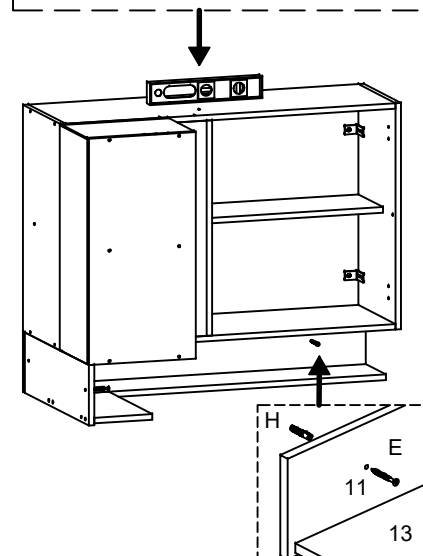


⑦ COLOCAÇÃO DO NICHO.
 NICHE PLACEMENT.
 COLOCACIÓN DEL NICHO.



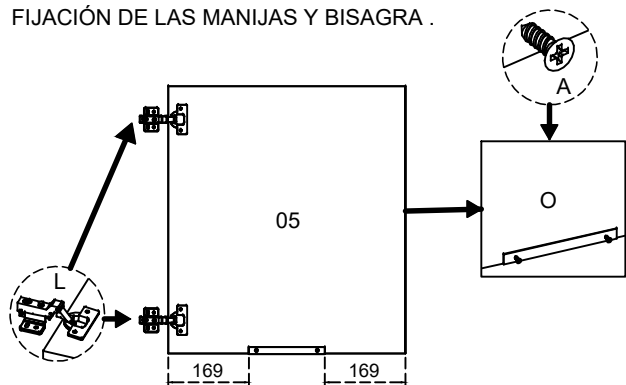
⑧ FIXAÇÃO DA PRATELEIRA NA PAREDE.
 SHELF ATTACHMENT THE WALL.
 FIJACIÓN DEL REPISA EN LA PARED.

- VERIFICAR O NÍVEL DO PRODUTO.
 - CHECK THE PRODUCT'S LEVELING.
 - VERIFICAR LA NIVELACIÓN DEL PRODUCTO.

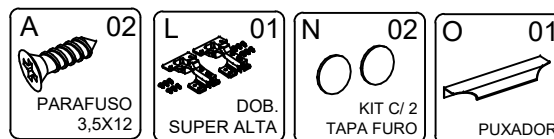


⑨ COLOCAÇÃO DAS PORTAS.
 DOORS PLACEMENT.
 COLOCACIÓN DE LAS PUERTAS.

COLOCAÇÃO DAS DOBRADIÇAS E PUXADORES.
 HINGE AND HANDLES ATTACHMENT.
 FIJACIÓN DE LAS MANIJAS Y BISAGRA .



- INFORMAÇÃO AO MONTADOR:
 USAR PARAFUSADEIRA NO TORQUE BAIXO!
 - INFORMATION TO THE ASSEMBLER:
 USE THE CORDLESS DRILL AT LOW TORQUE.
 - INFORMACIÓN AL ARMADOR:
 UTILIZAR ATORNILLADOR EN TORQUE FLACO.



* PRODUTO PODE SER MONTADO DO LADO DIREITO E ESQUERDO.
 *PRODUCT CAN BE ASSEMBLED ON THE RIGHT AND LEFT SIDE.
 * PRODUCTO PUEDE SER ARMADO DEL LADO DERECHO Y IZQUIERDO.

