



# AEREO DUPLO 0.8M BLESS

## DESCRIÇÕES

### DETALHADA

Mantenha sua casa elegante e organizada com nosso armário aéreo duplo de 0.80 duplo em MDF. Oferece modernidade, espaço para seu ambiente.

### E-COMMERCE

Aéreo Duplo Bless 0,80 Linea Brasil

## INFORMAÇÕES FISCAIS

**CÓDIGO FISCAL (NCM):** 94034000

**CÓDIGO DO PRODUTO:** 810015104

**IPI:** 3 %

**FAMÍLIA:** COZINHA

## ESPECIFICAÇÕES TÉCNICAS

### PRODUTO MONTADO

0,800 0,780 0,330 m (L x A x P)

### QUANTIDADE DE VOLUMES

1

### m<sup>3</sup> (TTL VOLUMES)

0,043

### PESO LIQUIDO (Produto montado kg)

20,20 KG

### PESO BRUTO (Produto embalado kg)

21,20 KG

### MATERIAL

MDF

### SISTEMA DE MONTAGEM

CAVILHAS, PARAFUSOS E MINIFIX

### MONTAGEM

ESTE PRODUTO NECESSITA DE MONTAGEM E O SEU MANUAL DE INSTRUÇÃO SE ENCONTRA EM SUA EMBALAGEM

### TEMPO DE MONTAGEM

01:00:00

## DIFERENCIAIS

<b>ATRIBUTO</b> Porta de abrir	<b>1</b>
<b>ATRIBUTO</b> Puxador metálico	<b>2</b>
<b>ATRIBUTO</b> Produto 100% MDF	<b>3</b>

## ACABAMENTO

### ACABAMENTO

DERIVAÇÃO	1ª DERIVAÇÃO	2ª DERIVAÇÃO	ESCALA DE BRILHO
JEQUITIBA/OFF WHITE FOSCO	PINTURA MADEIRADA FOSCO	PINTURA UNICOLOR FOSCO	FOSCO

### FLEX COLOR?

NÃO

## FUNCIONALIDADES

### TELEVISOR

ESPAÇO ÚTIL PARA TV NO PAINEL (L X A X P)  
m

TAMANHO RECOMENDADO TV NO PAINEL (POLEGADAS)  
0

ESPAÇO ÚTIL PARA TV NO TAMPO (L X A X P)  
m

TAMANHO RECOMENDADO TV NO TAMPO (POLEGADAS)  
0

### PRODUTO EXTENSÍVEL?

NICHOS (QUANTIDADE)  
00

### PASSA FIO (QUANTIDADE)

00

### TAMPO

ESPESSURA NÃO HÁ

### PORTA 02

QTD	MATERIAL	ESPESSURA (mm)	TIPO
2	MDF	15	ABRIR

### GAVETA 00

QTD	MATERIAL	DIMENSÕES (mm)	PESO SUP. (kg)
NÃO HÁ	NÃO HÁ	NÃO HÁ	00

### PRATELEIRA 01

QTD	MATERIAL	ESPESSURA (mm)
1	MDF	15

## ACESSÓRIOS

### PÉ 00

QTD	MATERIAL	ALTURA (mm)
NÃO HÁ	NÃO HÁ	00

### RODÍZIOS 00

QTD	MATERIAL
NÃO HÁ	NÃO HÁ

### PUXADOR 02

QTD	MATERIAL	TIPO
2	ALUMÍNIO	ALÇA

### VIDRO 00

QTD	MATERIAL	MEDIDA (mm)	ESPESSURA (mm)
NÃO HÁ	NÃO HÁ	NÃO HÁ	0

### ESPELHO 00

QTD	MEDIDA (mm)	ESPESSURA (mm)
NÃO HÁ	NÃO HÁ	0

### LUMINÁRIA 00

QTD	MATERIAL	TIPO
NÃO HÁ	NÃO HÁ	NÃO HÁ

### CORREDIÇA 00

QTD	TIPO
NÃO HÁ	NÃO HÁ

**DOBRADIÇA 04**

QTD	TIPO
4	METÁLICA

**SAPATAS 00**

QTD	TIPO
NÃO HÁ	NÃO HÁ

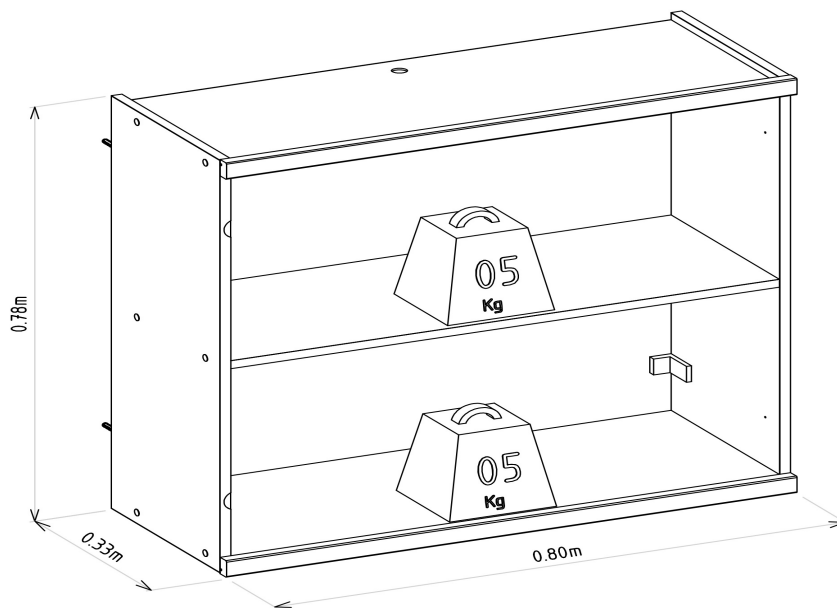
**DEMAIS ACESSÓRIOS 00**

QTD	TIPO
NÃO HÁ	NÃO HÁ

**VOLUMES: DERIVAÇÃO E ESPECIFICAÇÃO**

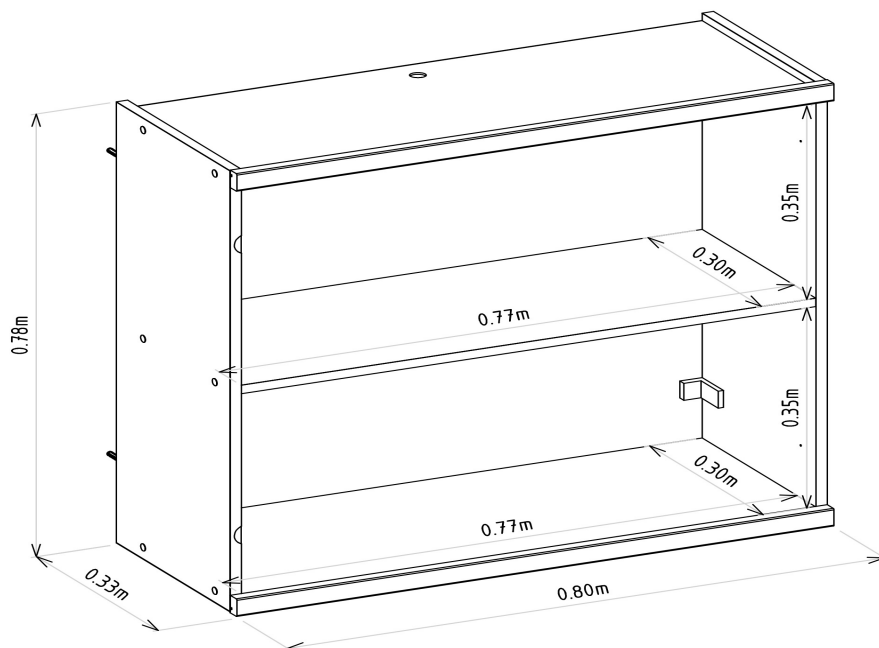
VOLUME	DIMENSÕES L x A x P (m)	PESO	PESO	M <sup>3</sup>
		BRUTOkg	LIQUIDOkg	
1	0,870x 0,120x 0,410	21,20	20,20	0,043

VOLUME	DERIVAÇÃO	CÓDIGO	EAN PRODUTO	EAN VOLUME
1	JEQUITIBA/OFF WHITE FOSCO	208539	7898421205950	8421205950013

**PESO SUPORTADO****(KG / METROS)**

## DIMENSIONAL DETALHADO (METROS)

---



## GARANTIA

---

90D

## RECOMENDAÇÕES DE MANUTENÇÃO E LIMPEZA

---

Este produto deve ser limpo com pano macio e seco

Não utilize produtos abrasivos como álcool e detergente, assim como esponjas rígidas ou palha de aço

Proteja a superfície do móvel de objetos que transmitam calor ou umidade

## FORNECEDOR

---

Linea Brasil Ind. e Comercio de Moveis LTDA

CNPJ 95.387.569/0001-68

Rua Jurutau 1750 - PQ Industrial II

CEP: 86703-070

TEL : +55 43 3276 9400

Arapongas - PR

Brasil