



AEREO SIMPLES 0.8M BLESS

DESCRIÇÕES

DETALHADA

Com um design moderno, nosso armário aéreo simples em MDF 100% apresenta um design elegante e funcional garantindo organização e estilo à sua casa.

E-COMMERCE

Aéreo Simple Bless 0,80 Linea Brasil

INFORMAÇÕES FISCAIS

CÓDIGO FISCAL (NCM): 94034000

CÓDIGO DO PRODUTO: 810015105

IPI: 3 %

FAMÍLIA: COZINHA

ESPECIFICAÇÕES TÉCNICAS

PRODUTO MONTADO

0,800 0,390 0,330 m (L x A x P)

QUANTIDADE DE VOLUMES

1

m³ (TTL VOLUMES)

0,025

PESO LIQUIDO (Produto montado kg)

11,00 KG

PESO BRUTO (Produto embalado kg)

12,00 KG

MATERIAL

MDF

SISTEMA DE MONTAGEM

CAVILHAS, PARAFUSOS E MINIFIX

MONTAGEM

ESTE PRODUTO NECESSITA DE MONTAGEM E O SEU MANUAL DE INSTRUÇÃO SE ENCONTRA EM SUA EMBALAGEM

TEMPO DE MONTAGEM

01:00:00

DIFERENCIAIS

ATRIBUTO 1
Puxador metálico

ATRIBUTO 2
Porta basculante com pistão à gás

ATRIBUTO 3
Produto 100% MDF

ACABAMENTO

ACABAMENTO

DERIVAÇÃO	1ª DERIVAÇÃO	2ª DERIVAÇÃO	ESCALA DE BRILHO
JEQUITIBA/OFF WHITE FOSCO	PINTURA MADEIRADA FOSCO	PINTURA UNICOLOR FOSCO	FOSCO

FLEX COLOR?

NÃO

FUNCIONALIDADES

TELEVISOR

ESPAÇO ÚTIL PARA TV NO PAINEL (L X A X P)
m

TAMANHO RECOMENDADO TV NO PAINEL (POLEGADAS)
0

ESPAÇO ÚTIL PARA TV NO TAMPO (L X A X P)
m

TAMANHO RECOMENDADO TV NO TAMPO (POLEGADAS)
0

PRODUTO EXTENSÍVEL?

NÃO

NICHOS (QUANTIDADE)
00

PASSA FIO (QUANTIDADE)

00

TAMPO

ESPESSURA NÃO HÁ

PORTA 01

QTD	MATERIAL	ESPESSURA (mm)	TIPO
1	MDF	15	BASCULANTE

GAVETA 00

QTD	MATERIAL	DIMENSÕES (mm)	PESO SUP. (kg)
NÃO HÁ	NÃO HÁ	NÃO HÁ	00

PRATELEIRA 00

QTD	MATERIAL	ESPESSURA (mm)
NÃO HÁ	NÃO HÁ	0

ACESSÓRIOS

PÉ 00

QTD	MATERIAL	ALTURA (mm)
NÃO HÁ	NÃO HÁ	00

RODÍZIOS 00

QTD	MATERIAL
NÃO HÁ	NÃO HÁ

PUXADOR 01

QTD	MATERIAL	TIPO
1	ALUMÍNIO	ALÇA

VIDRO 00

QTD	MATERIAL	MEDIDA (mm)	ESPESSURA (mm)
NÃO HÁ	NÃO HÁ	NÃO HÁ	0

ESPELHO 00

QTD	MEDIDA (mm)	ESPESSURA (mm)
NÃO HÁ	NÃO HÁ	0

LUMINÁRIA 00

QTD	MATERIAL	TIPO
NÃO HÁ	NÃO HÁ	NÃO HÁ

CORREDIÇA 00

QTD	TIPO
NÃO HÁ	NÃO HÁ

DOBRADIÇA 02

QTD	TIPO
2	METÁLICA

SAPATAS 00

QTD	TIPO
NÃO HÁ	NÃO HÁ

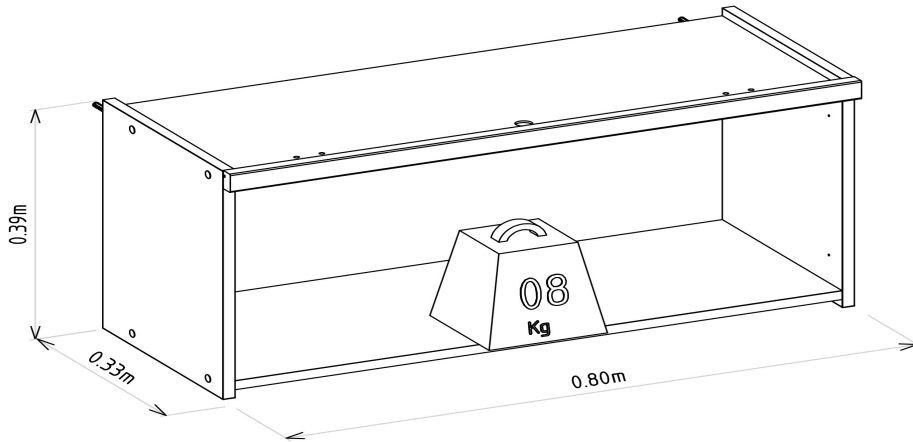
DEMAIS ACESSÓRIOS 01

QTD	TIPO
01	PISTÃO A GÁS

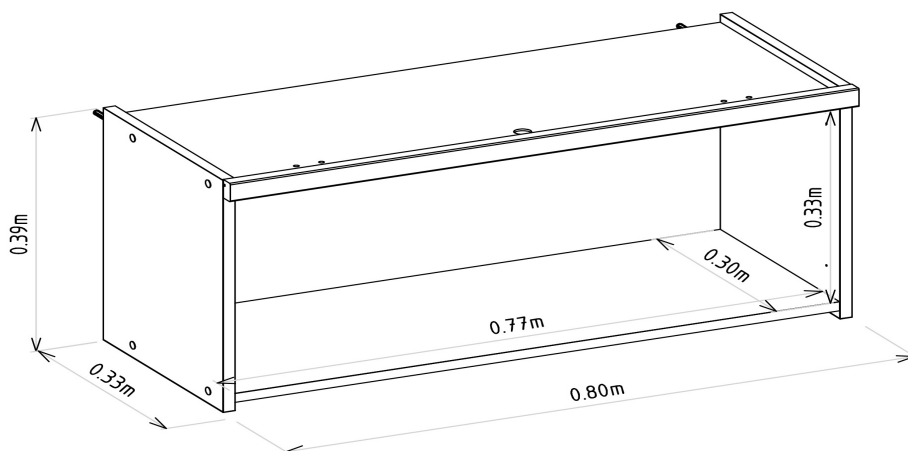
VOLUMES: DERIVAÇÃO E ESPECIFICAÇÃO

VOLUME	DIMENSÕES L x A x P (m)	PESO BRUTO kg	PESO LIQUIDO kg	M³

VOLUME	DERIVAÇÃO	CÓDIGO	EAN PRODUTO	EAN VOLUME
1	JEQUITIBA/OFF WHITE FOSCO	208539	7898421205967	8421205967011

PESO SUPORTADO**(KG / METROS)**

DIMENSIONAL DETALHADO (METROS)



GARANTIA

90D

RECOMENDAÇÕES DE MANUTENÇÃO E LIMPEZA

Este produto deve ser limpo com pano macio e seco

Não utilize produtos abrasivos como álcool e detergente, assim como esponjas rígidas ou palha de aço

Proteja a superfície do móvel de objetos que transmitam calor ou umidade

FORNECEDOR

Linea Brasil Ind. e Comercio de Moveis LTDA

CNPJ 95.387.569/0001-68

Rua Jurutau 1750 - PQ Industrial II

CEP: 86703-070

TEL : +55 43 3276 9400

Arapongas - PR

Brasil