

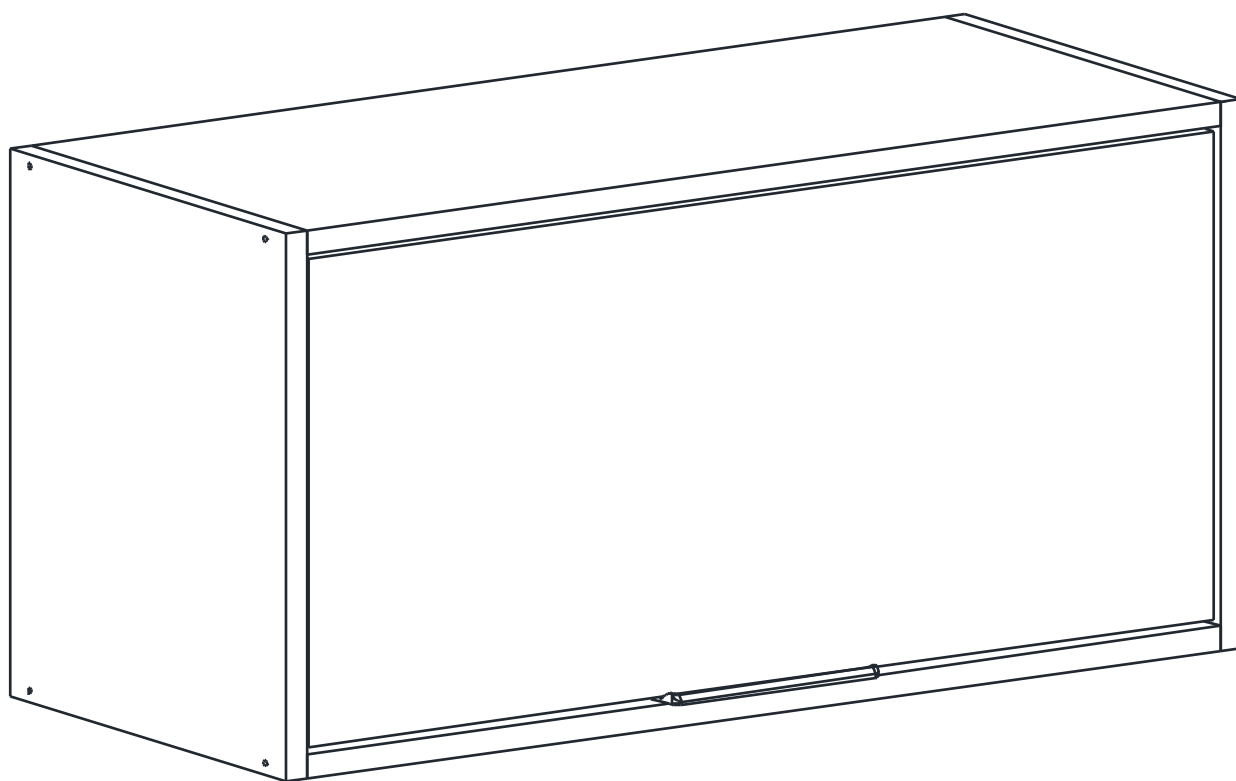
Instruções de Montagem

Instrucciones de Montage

Assembly Instructions

REF.

CZ-408



HECOL

móveis

Rua Arlindo Baccin, 601 - Lot. Vinhedos,
Bento Gonçalves, RS - CEP: 95707-150

Fone: (54) 3454-5900

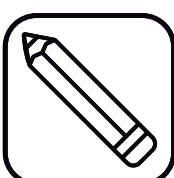
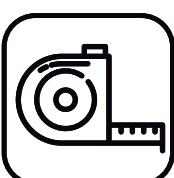
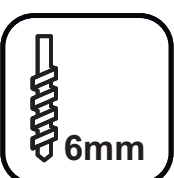
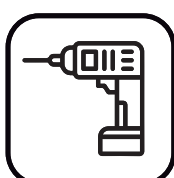
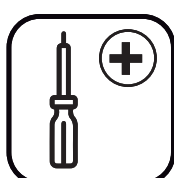
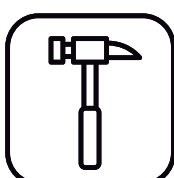
Email: contato@hecolmoveis.com.br

Site: www.hecolmoveis.com.br

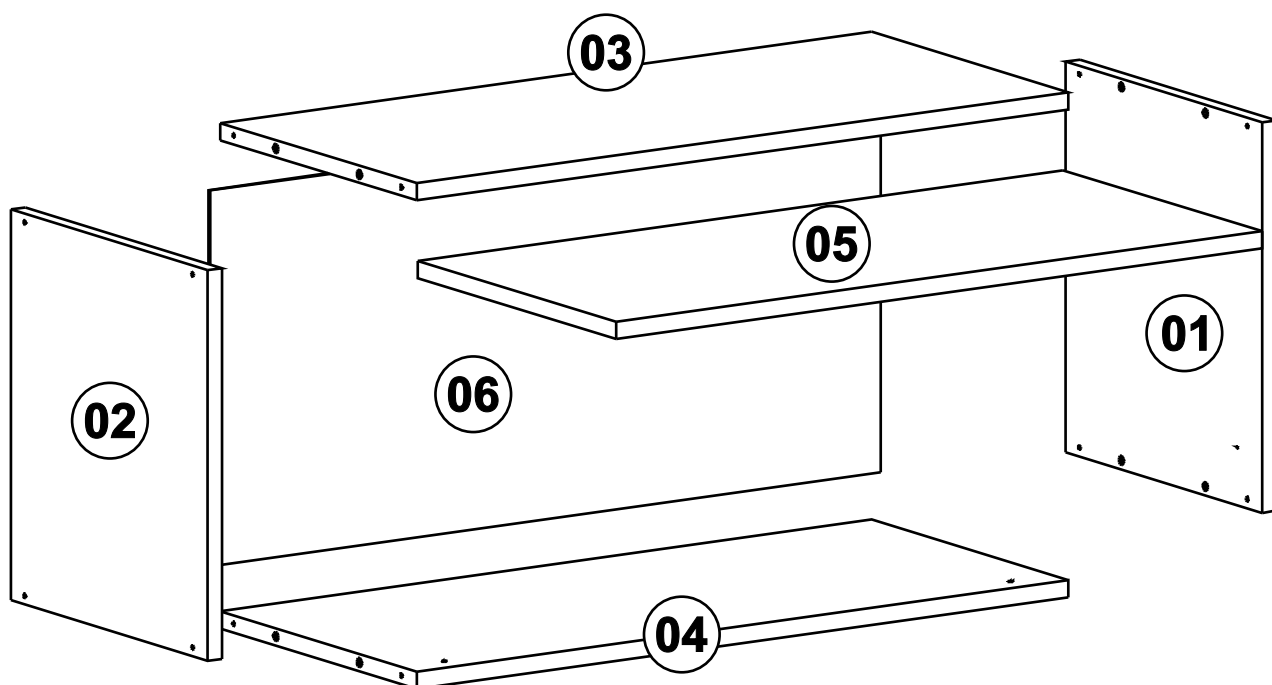
LISTA DE PEÇAS

Nº PEÇA	CÓD. IND.	DESCRIÇÃO	QTD.	COMP. (mm)	LARG. (mm)	ESP. (mm)
01		Lateral Direita	1	340	300	MDP 15
02		Lateral Esquerda	1	340	300	MDP 15
03		Base Superior	1	670	300	MDP 15
04		Base Inferior	1	670	300	MDP 15
05		Porta	1	664	303	MDP 15
06		Costa	1	690	327	HDF 3

Para a montagem do produto você vai precisar de:



LISTA DE PEÇAS

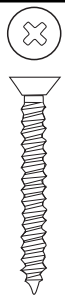
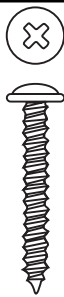



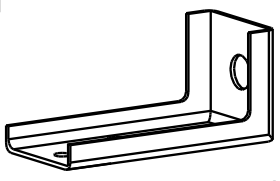
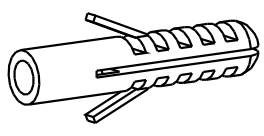
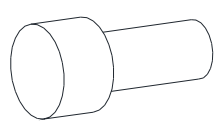
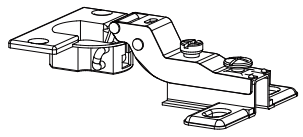
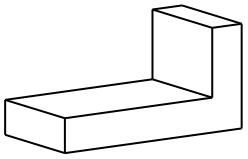
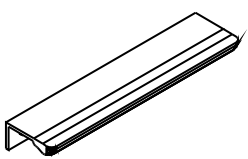



VERSÃO:
01

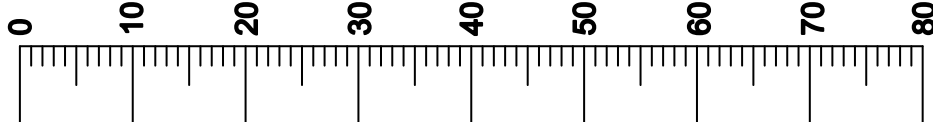
DATA:
14/11/25

ELABORADO POR:
Michel

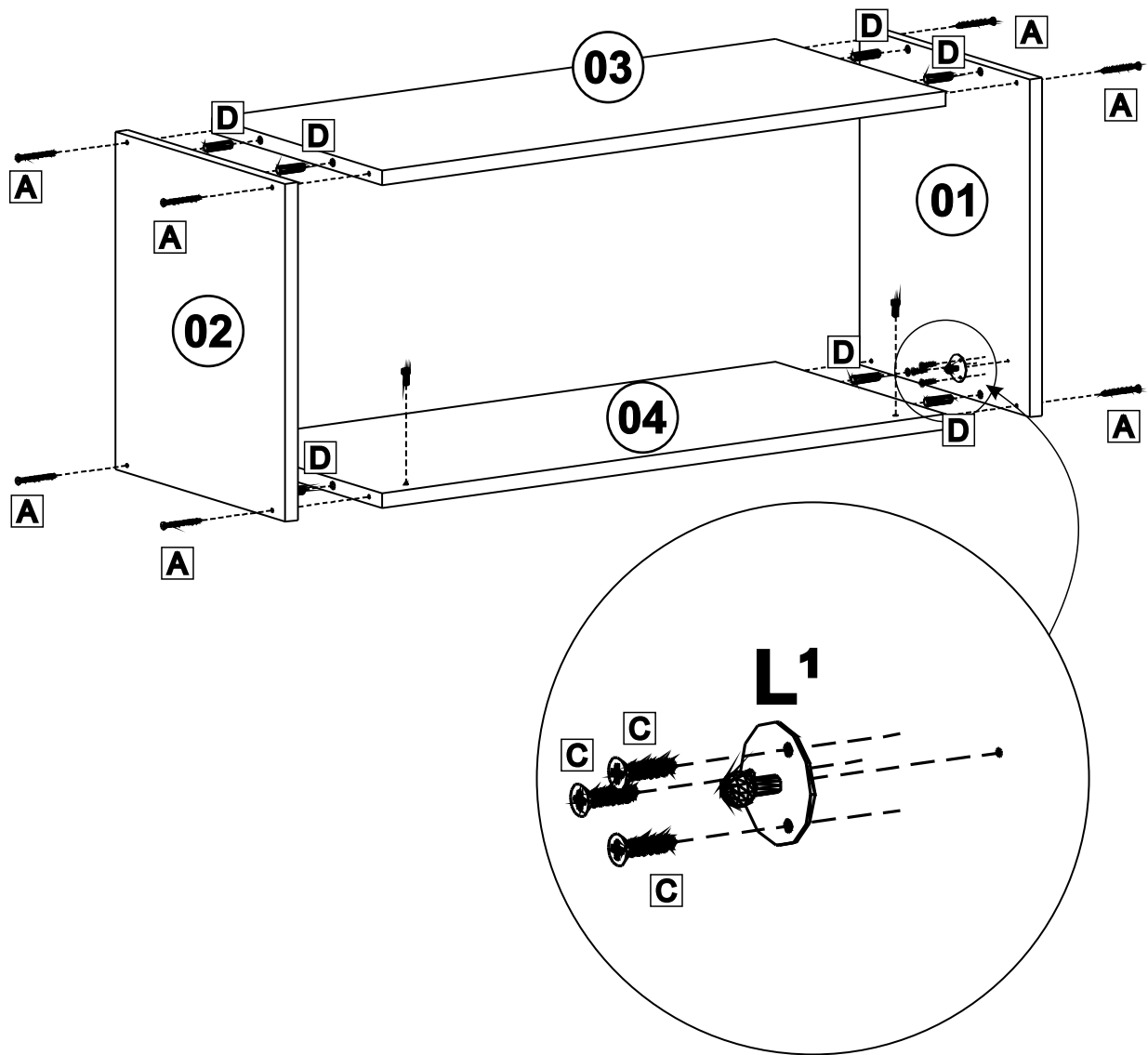
LISTA DE FERRAGEM

<p>A</p>  <p>x08</p> <p>Parafuso 4,5x50mm CC</p>	<p>B</p>  <p>x02</p> <p>Parafuso 5x40mm CF</p>	<p>C</p>  <p>x21</p> <p>Parafuso 3,5x14mm CP</p>	<p>D</p>  <p>x08</p> <p>Cavilha 8x30mm</p>
<p>E</p>  <p>x20</p> <p>Prego 10x10</p>	<p>F</p>  <p>x02</p> <p>Suporte Aéreo Reforçado</p>	<p>G</p>  <p>x02</p> <p>Bucha 6x35mm</p>	<p>H</p>  <p>x02</p> <p>Pino Ø5x8mm</p>
<p>I</p>  <p>x02</p> <p>Dobra. Super-Curva Ø26mm</p>	<p>J</p>  <p>x02</p> <p>Capa Suporte Aéreo</p>	<p>K</p>  <p>x01</p> <p>Puxador 128 mm Lisboa</p>	<p>L</p>  <p>L¹ x01 L²</p> <p>Pistão à Gás 50N</p>

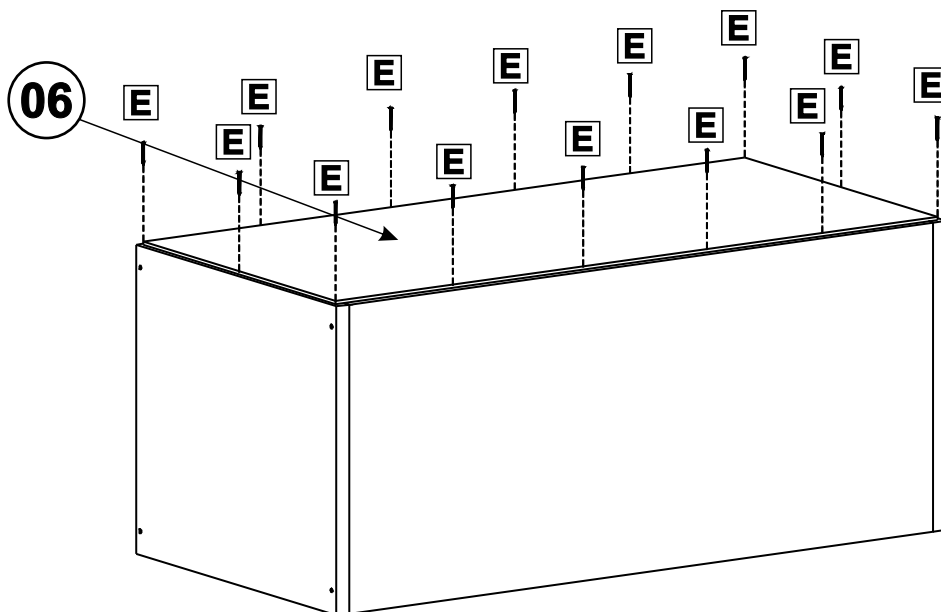
Use a régua abaixo para medir os componentes | Medida em mm
 Utilice la regla para medir los componentes | Medida en mm
 Use the ruler below to measure the components | Measured in mm



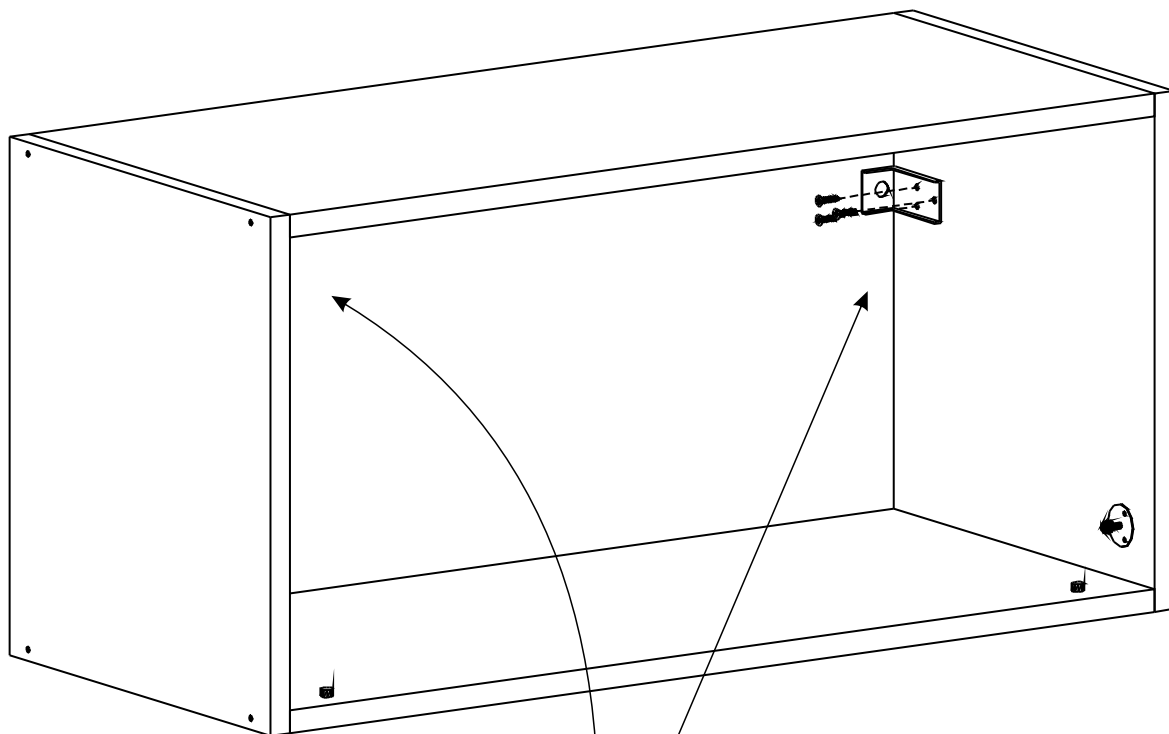
01



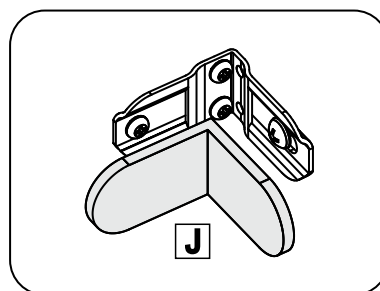
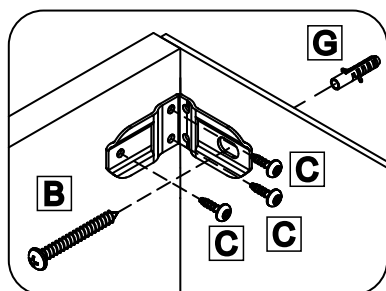
02



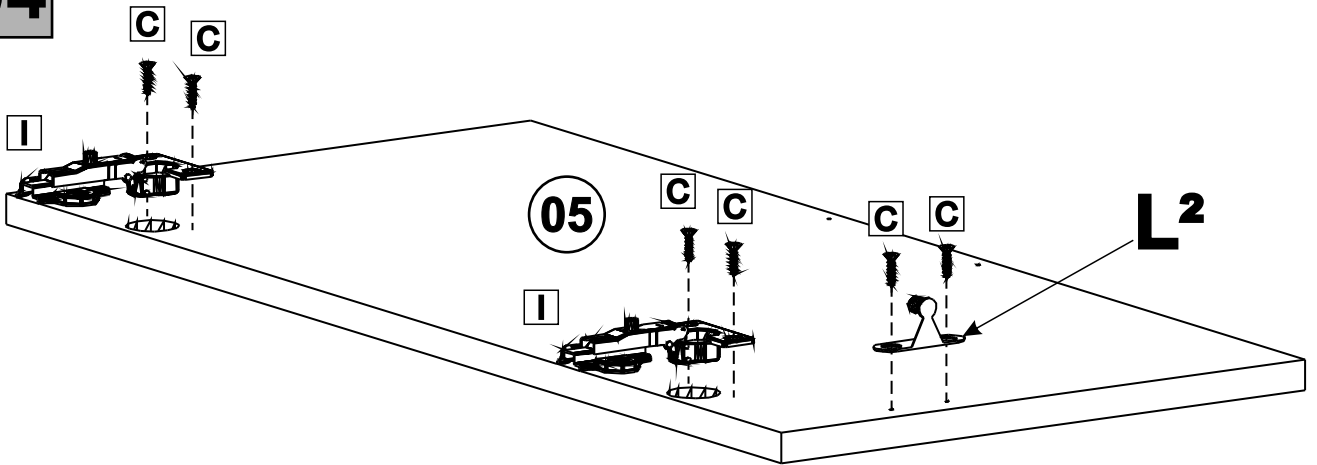
03



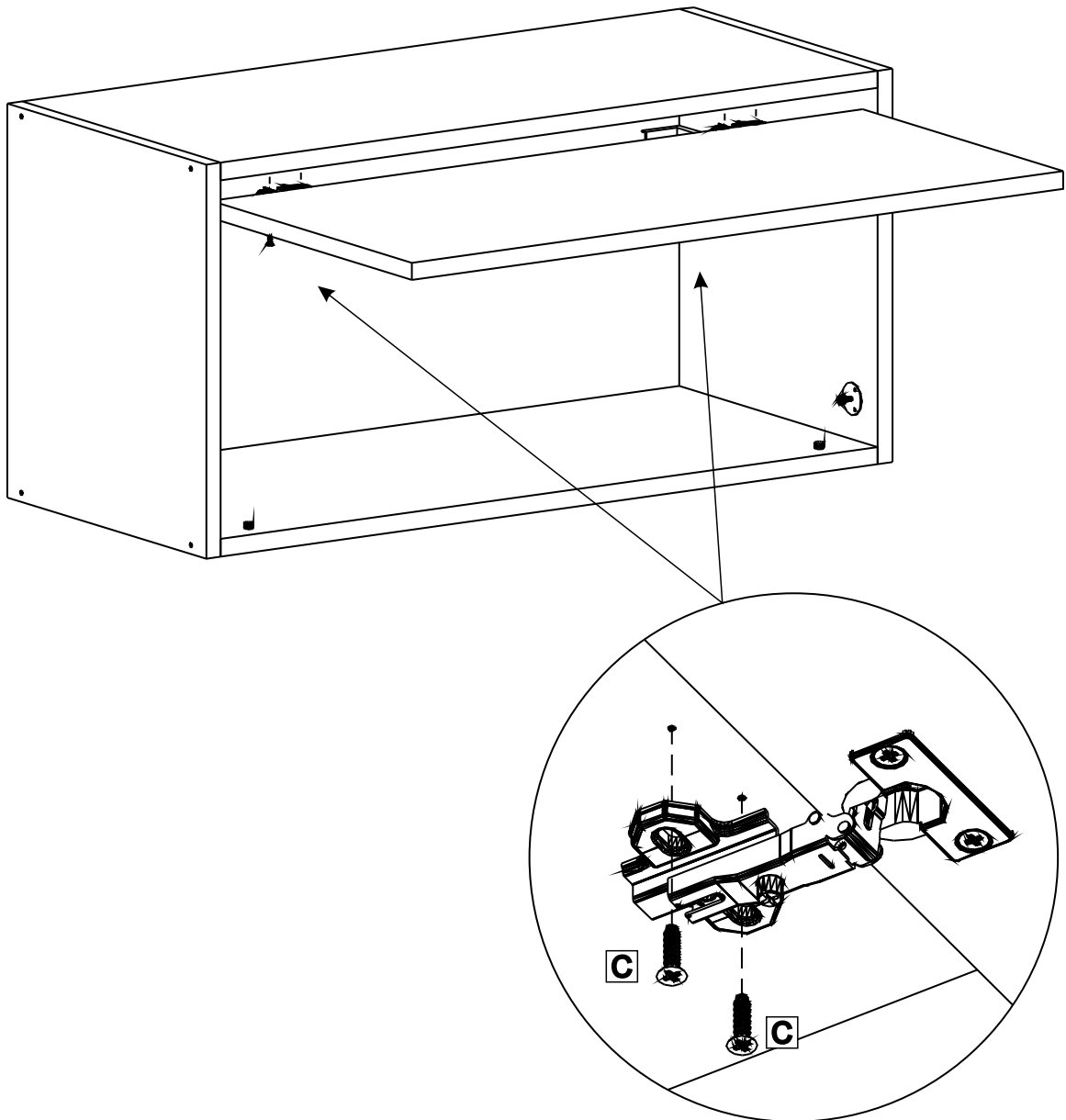
FIXAR O MÓVEL NA PAREDE



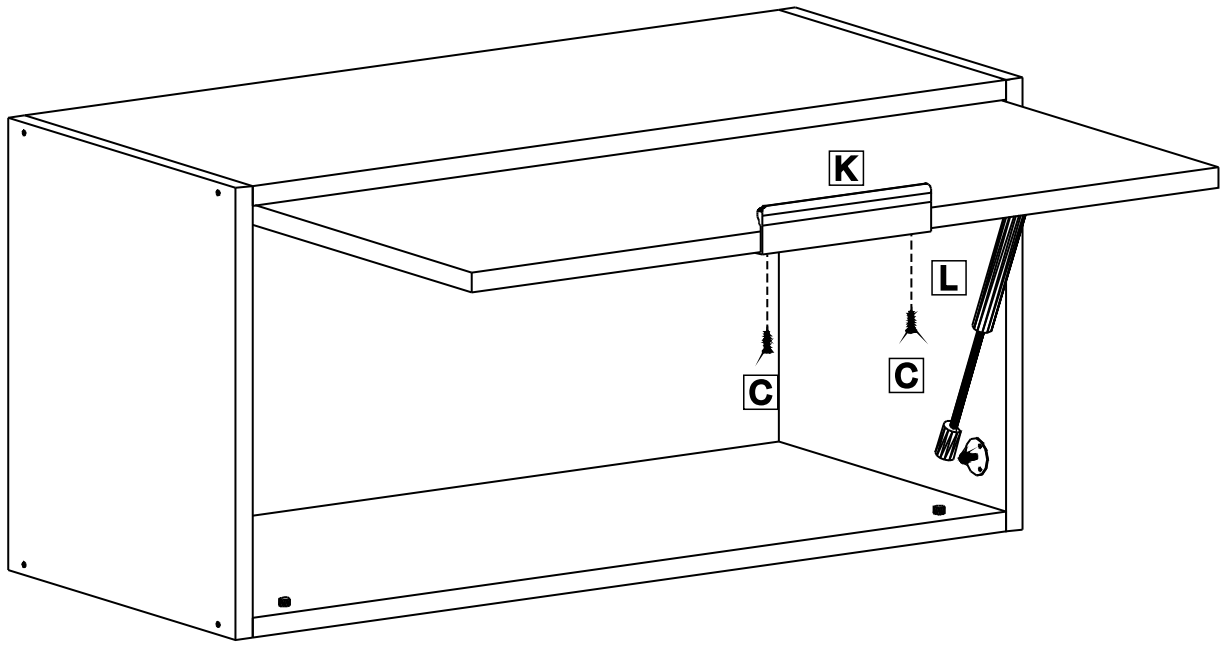
04



05



06



REGULAGEM DA PORTA

