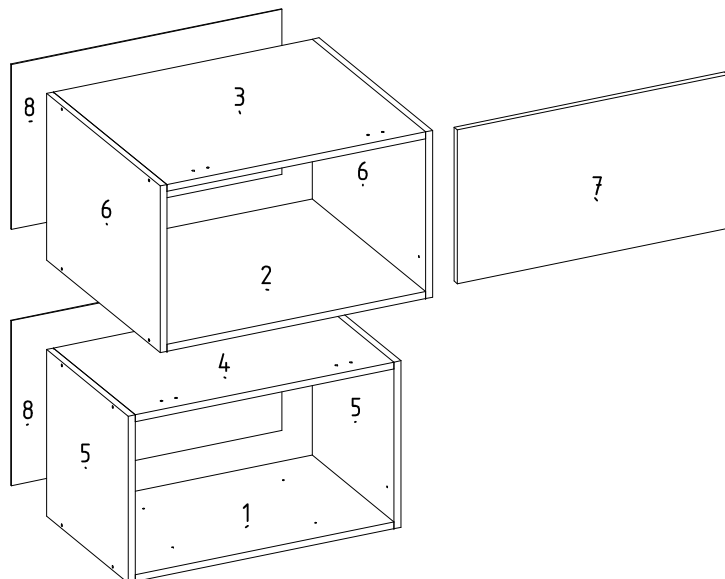




D9260

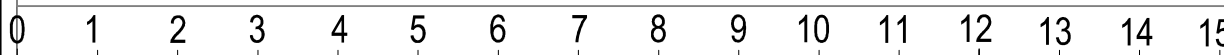
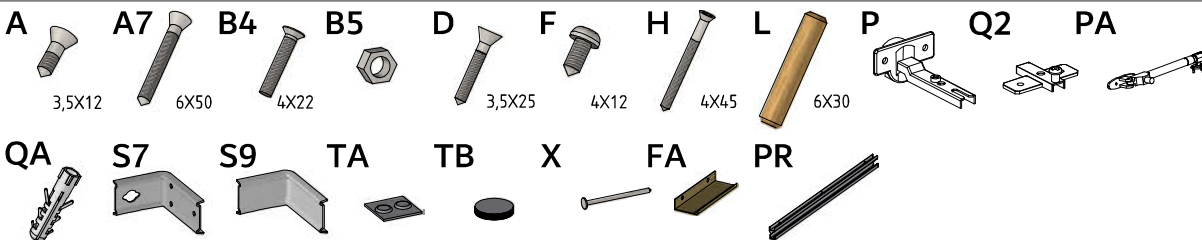
ARMARIO AEREO MDF 02 PTS BASIC 60CM PROENCA  
AIR CABINET 02 DOORS 60CM PROENCA  
ARMARIO 02 PUERTAS 60CM PROENCA



SEQ.	CODIGO	REF_01	REF_02	DESCRICAO	DESCRIPTION_EN	DESCRIPCION_ES	DIMENSOES_MM	QTD
1	03361	188	188	BASE INFERIOR	BASE	BASE	570 X 360 X 15	1
2	03360	219	220	BASE SUPERIOR	BASE	BASE	570 X 500 X 15	1
3	07257	187	187	CHAPEU SUPERIOR	TOP PANEL	TAPA SUPERIOR DEL ROPERO	570 X 500 X 15	1
4	07258	187	187	CHAPEU INFERIOR	TOP PANEL	TAPA SUPERIOR DEL ROPERO	570 X 360 X 15	1
5	11766	188	188	LATERAL INFERIOR	SIDE PANEL	LATERAL	360 X 360 X 15	2
6	11765	219	220	LATERAL SUPERIOR	SIDE PANEL	LATERAL	500 X 360 X 15	2
7	14523	219	190	PORTA BASCULANTE MENOR	TILTING DOOR	PUERTA ABATIBLE	595 X 332 X 15	1
8	20784	187	187	TRASEIRO	BACK PANEL	TRASERO	596 X 356 X 3	2

LISTA DE ACESSÓRIOS | ACCESSORIES LIST | LISTA DE ACCESORIOS

SEQ.	CODIGO	DESCRICÃO	DESCRIPTION_EN	DESCRIPCION_ES	QTD.
A	9905002	PARAFUSO 3.5 X 12 MM CHATA PHILIPS	PHILIPS FLAT HEAD SCREW	TORNILLO CHATA PHILIPS	5
A7	9905027	PARAFUSO 6 X 50 MM CHATA PHILIPS	PHILIPS FLAT HEAD SCREW	TORNILLO CHATA PHILIPS	4
B4	9905030	PARAFUSO 4 X 22 MM SEM PONTA CHATA ZB	SCREW WITHOUT FLAT TIP ZB	TORNILLO SIN PUNTA ZB	8
B5	9905031	PORCA M4 ZB	NUT M4 ZB	TUERCA M4 ZB	8
D	9905018	PARAFUSO 3.5 X 25 MM CHATA PHILIPS	PHILIPS FLAT HEAD SCREW	TORNILLO CHATA PHILIPS	12
F	9905007	PARAFUSO 4 X 12 MM PANELA PHILIPS	PANHEAD SCREW	TORNILHO CABEZERA DE OLHA	20
FA	9902100	PERFIL PUXADOR ALUMINIO 100 X 35 X 15 MM COD 1090 CHAMPAGNE	HANDLE	TIRADOR	1
H	9905045	PARAFUSO 4 X 45 MM CHATA PHILIPS	PHILIPS FLAT HEAD SCREW	TORNILLO CHATA PHILIPS	16
L	9920011	CAVILHAS 6 X 30 MM	WOODEN PEG	CLAVIJA DE MADEIRA	16
P	9920115	DOBRAÇADA RETA BAIXA SLOW COM AMORTECEDOR 35 MM ESTAMPADA	HINGE	BISAGRA	4
PA	9920110	PISTÃO A GAS 60N/80N SOFT CLOSING	GAS PISTON	PISTON DE GAS	2
PR	9902102	PERFIL PUXADOR ALUMINIO 592MM C/ PONTEIRA ZAMAC COD 911 CHAMPAGNE	HANDLE	TIRADOR	1
Q2	9920111	CALÇO DOBRAÇADA 2 MM	CHOCK	CALCE	4
QA	9920056	BUCHA PLASTICA 8MM CINZA	PLASTIC PIPE BUSHING 8 MM GREY	BUJUE PLASTICO 8MM GRIZ	4
S7	9920055	SUPORTE FIXAÇÃO AEREO 45 MM ZB	FIXAÇÃO AIR SUPPORT	SUPOORTE FIXAÇÃO AÉREO	4
S9	9924020	PROTEÇÃO SUPORTE AEREO 45MM PLASTICO	OVERHEAD SUPPORT PROTECTION 45MM	PROTECIÓN DEL SOPORTE AEREO 45MM PLASTICO	4
TA	9920060	CARTELA DE SILICONE 2 PINGOS	SILICONE ADHESIVE	ADHESIVO DE SILICONA	1
TB	9924027	TAPA FURO 18MM ADESIVO	SCREW CAP	TAPA HUECOS	30
X	9906002	PREGO 9X9 MM	NAIL	CLAVO	40



AVISOS

WARNINGS

ADVERTENCIAS

1. Ler atentamente as instruções do manual antes de iniciar a montagem do móvel. 2. A montagem deverá ser feita em superfície limpa e plana, aconselhamos forrar o chão com a embalagem do produto para não danificar. 3. Os parafusos devem ser apertados periodicamente. 4. Evitar batidas e contato com objetos cortantes. 5. O peso máximo de carga informado refere-se a objetos distribuídos de maneira uniforme sobre toda área de contato da peça.

1. Read the manual instructions carefully before starting to assemble the furniture. 2. The assembly must be done in clean and flat surface, we advise to put the product packaging on the floor, not to damage it during the assembling. 3. The screws must be tightened periodically. 4. Avoid hitting and contacting sharp objects. 5. The payload informed refers to the objects distributed all over the piece contact area.

1. Lea atentamente las instrucciones del manual antes de empezar a armar los muebles. 2. El montaje debe hacerse en superficie limpia y plana, utilice el empaque del Producto para cubrir el piso. 3. Los tornillos deben ser apretados periódicamente. 4. Evite golpear y chocar objetos punzantes. 5. El peso máximo de carga tiene relación a los objetos distribuidos sobre toda el área de contacto de la pieza.

**Limpeza e Conservação**  
Efetuar a limpeza somente com pano macio limpo e seco. Não Utilizar produtos abrasivos ou químicos.

**Cleaning and conservation**  
Clean the product just with a soft, cleaned and dry cloth. Do not use abrasive or chemicals products.

**Limpeza y conservación**  
Limpiar solo con un trapo suave, limpio y seco. No utilice productos abrasivos o productos químicos

**Garantia**  
1. O fabricante responsabiliza-se apenas pelas peças do produto. 2. A montagem incorreta acarretará na perda da garantia e das assistências, desta forma o produto deverá ser montado por um profissional qualificado. 3. Não estão cobertos pela garantia problemas que tenham origem na utilização inadequada do produto ou na exposição do mesmo a intempéries como: infiltrações, infestação de pragas em geral, aparecimento de mofo e outros, decorrentes do ambiente de instalação.

**Warranty**  
1. The manufacturer is only responsible for product parts. 2. Incorrect assembling will make you lost the guarantee and assistance, in this way the product must be assembled by qualified professional. 3. It is not covered by the warranty problems caused by an inappropriate use of the product or product exposure even in bad weather, such as: infiltrations, pest infestation in general, appearance of mold and others, caused by the installation environment.

**Garantía**  
1. El fabricante solo es responsable a las partes del producto. 2. Armar incorrectamente supone la pérdida de garantía y repuestos, de esta manera el producto debe ser ensamblado por profesional calificado. 3. No es garantizado problemas derivados del uso inapropiado del producto, o exposición del producto al mal tiempo, como: infiltraciones, infestación de plagas en general, aparición de moho y otros.

**Assistência Técnica**  
Em caso de peças em assistência técnica é necessário que as mesmas sejam solicitadas junto a loja ou site no qual a compra do produto foi realizada.

**Technical Assistance**  
Damaged pieces! Ask on the stores you bought it.

**Asistencia técnica:**  
En caso de piezas rotas es necesario que sea solicitadas las mismas a la tienda o sitio web donde se compró el producto.

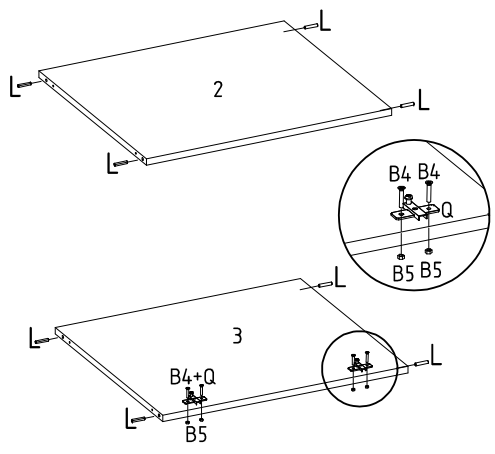
PARA MONTAGEM



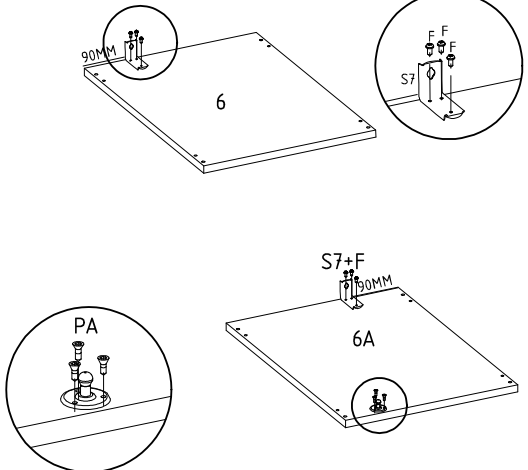
ACESSO AO MANUAL



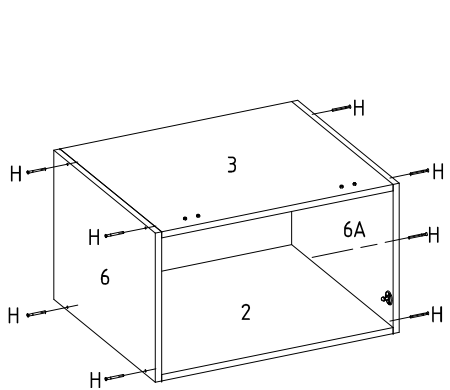
01



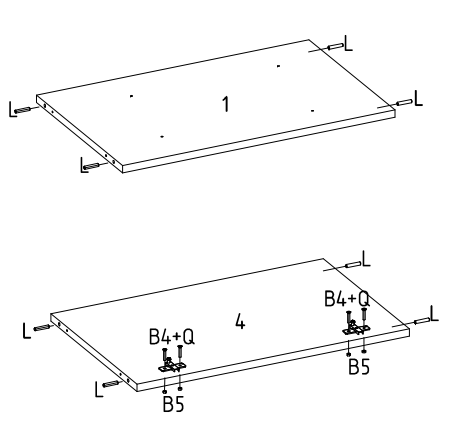
02



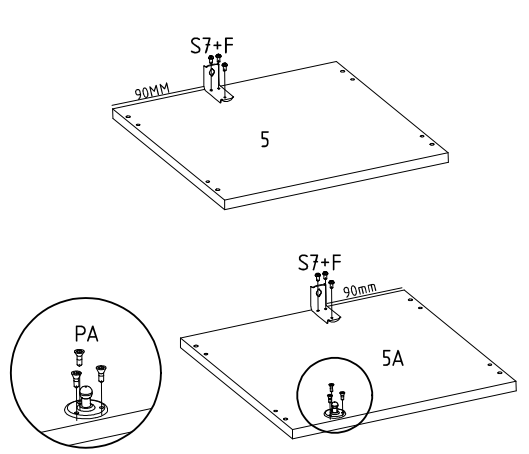
03



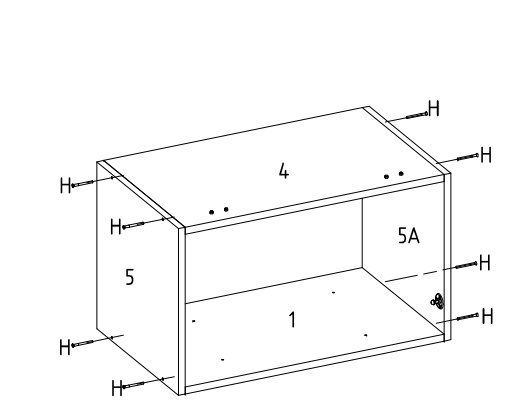
04



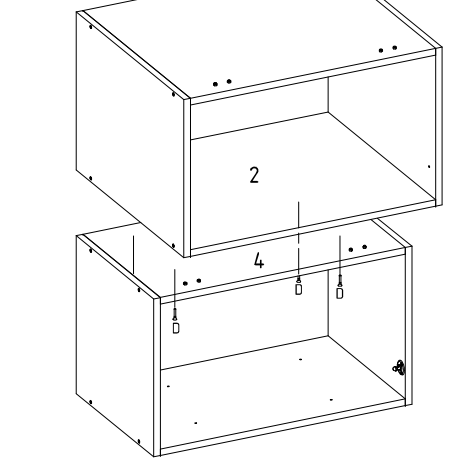
05



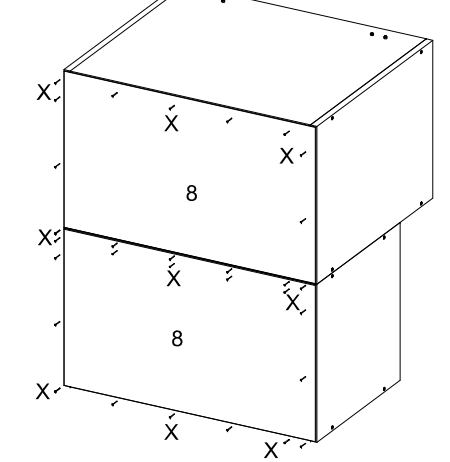
06



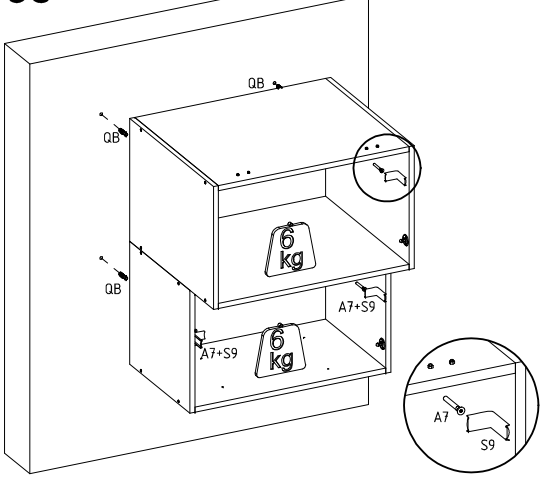
07



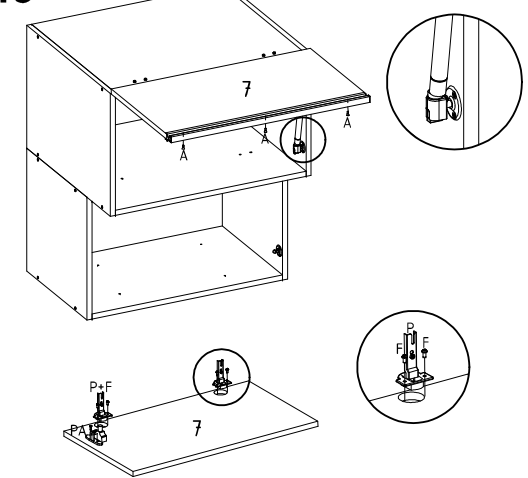
08



09

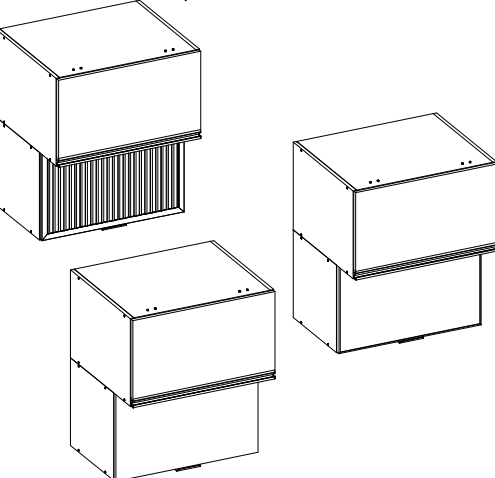


10



11

OPÇÕES DE PORTAS



12

